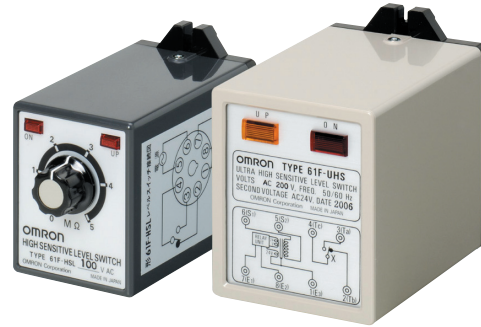


# 61F-UHS/-HSL

## 适合检测水、纯水、湿气

- 用于检测水、高纯度蒸馏水、湿气等不易导电的场合。
- 根据用途不同，备有超高灵敏度型和超高灵敏度可变式2种。



请参见“无浮标开关注意事项”。

### ■种类

种类	超高灵敏度用	超高灵敏度可变式
	型号	型号
超高灵敏度型	61F-UHS (AC100V)	61F-HSL (AC100V)
	61F-UHS (AC200V)	61F-HSL (AC200V)

### ■额定规格/性能

项目	类型	超高灵敏度用 61F-UHS	超高灵敏度可变式 61F-HSL
额定电压		AC100或200V 50/60Hz（共用）	
容许电压变动范围		85~110%	
电极间电压		AC24V	DC13V以下
电极间电流		AC约1mA以下	DC约1mA以下
功耗		3.2VA以下（动作时）	
电极间动作电阻（建议值）		0~约1MΩ	0~5MΩ（可变）*1
电极间复位电阻（建议值）		约5MΩ~∞Ω	电极间动作电阻+2.5MΩ以上
使用电缆的长度		5m *2	*3
输出		AC220V 1A（电阻负载）	AC220V 5A（电阻负载）
		AC220V 0.3A（感性负载cosφ=0.4）	AC220V 2A（感性负载cosφ=0.4）
使用环境温度		-10~+55°C	
使用环境湿度		45~85%RH	
绝缘电阻		100MΩ以上（DC500V兆欧表）	
耐电压		AC2,000V 50/60Hz 1min	
寿命		电气寿命5万次以上、机械寿命500万次以上	电气寿命50万次以上、机械寿命500万次以上
质量		约380g	约240g

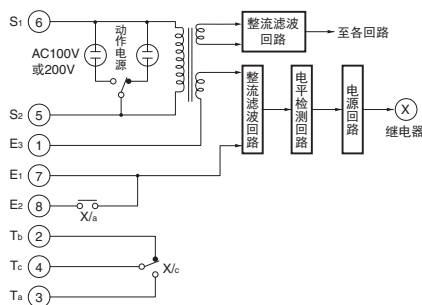
- \*1. 固有电阻高时的漏水检测，请研究使用61F-HSL。该用途下，在端子①和⑦上连接漏水检测带/F03-15。
- \*2. 这是进行了完全绝缘处理的600V 0.75mm<sup>2</sup> 3芯绝缘电缆时的值，如果线径粗（或芯线数多），可配线长度会短于该值。详情请参见“无浮标开关注意事项”中的“●缩短电极回路的配线距离”。

**使用注意事项**

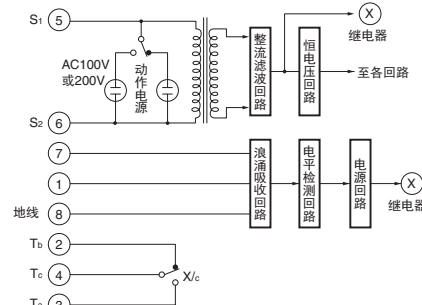
\*3. 电极回路电流为直流微小级电流，因此建议尽量缩短配线。电极间为直流，在电极上会发生电蚀，因此请避免常时浸渍于液体中使用。配线时请注意电极棒的极性 & 接地。

### ● 内部连接图

#### 61F-UHS

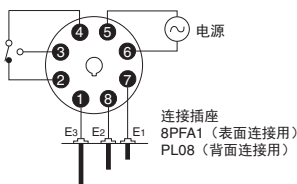


#### 61F-HSL

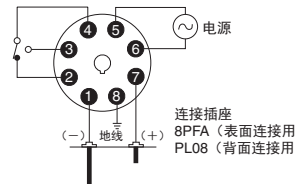


### ● 外部连接图

#### 61F-UHS



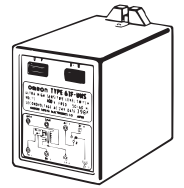
#### 61F-HSL



■连接方法

供水及排水的自动运转

超高灵敏度型  
61F-UHS



外形尺寸图  
第3页

供水的自动运转	排水的自动运转
<p><b>连接</b></p> <p>※请将公用电极（最长的电极）接地。</p> <p>连接插座 8PFA1（表面连接用） PL08（背面连接用）</p> <p>与接触器的线圈端子的连接：②端子</p>	<p><b>连接</b></p> <p>※请将公用电极（最长的电极）接地。</p> <p>连接插座 8PFA1（表面连接用） PL8（背面连接用）</p> <p>与接触器的线圈端子的连接：③端子</p>
<p><b>动作</b></p> <p>水面达到E1则泵停止，达到E2以下则启动。</p>	<p><b>动作</b></p> <p>水面达到E1则泵启动，达到E2以下则停止。</p>

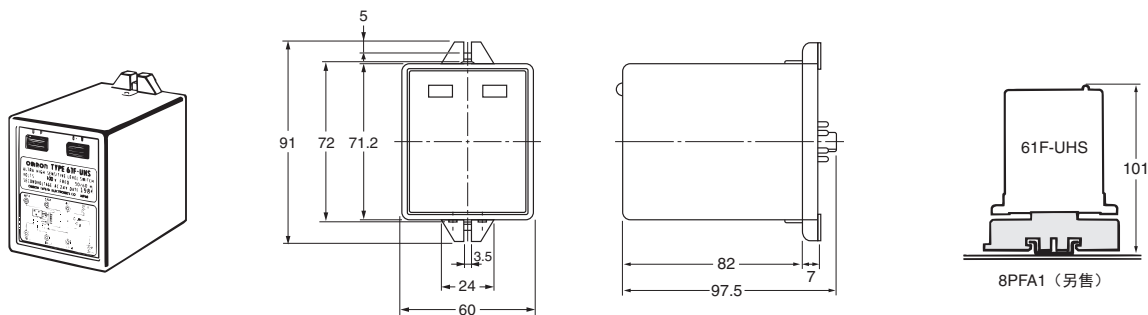


## ■外形尺寸

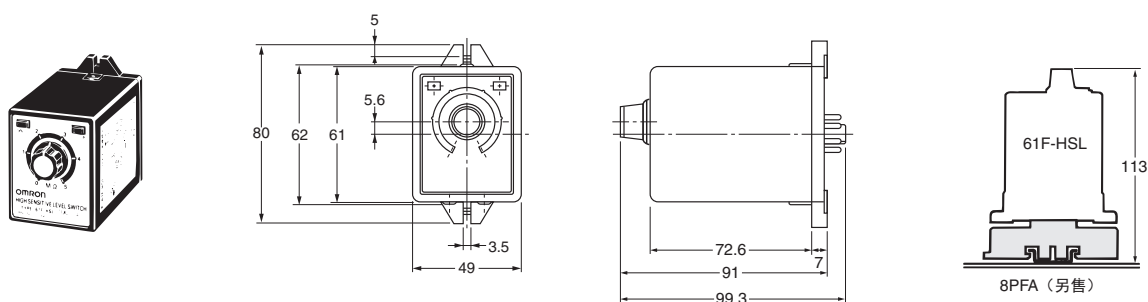
CAD数据 标记的商品备有2维CAD图、3维CAD模型的数据。  
CAD数据可从网站www.fa.omron.com.cn下载。

(单位: mm)

## 61F-UHS



## 61F-HSL



## CAD数据

## ■注意事项

请参见“液位设备共通注意事项”。

## 使用注意事项

## ● 缩短电极电路的配线距离

- 请尽量缩短61F本体到电极保持器之间的配线距离。如果配线距离过长，线路的杂散电容可能影响动作，电极电路中出现异常电涌和噪声也会导致动作错误。
- 如果线径过粗，则缩短可配线长度。■额定规格/性能表中的“使用电缆的长度”（61F本体和电极间的配线长度）是使用600V VCT0.75mm<sup>2</sup> 3芯橡皮绝缘电缆时的一个大致标准。根据实验结果，将VCT3.5mm<sup>2</sup> 3芯电缆铺设在地面上时的可配线长度，一般用途为规定值的50%，远距离用的话为规定值的80%。地下配线或线径过粗时，对地杂散电容变大，可配线长度将更短，请注意以上情况进行规格的选择。

## 承诺事项

承蒙对欧姆龙株式会社(以下简称“本公司”)产品的一贯厚爱和支持,藉此机会再次深表谢意。  
如果未特别约定,无论贵司从何处购买的产品,都将适用本承诺事项中记载的事项。  
请在充分了解这些注意事项基础上订购。

### 1. 定义

本承诺事项中的术语定义如下。

- (1) “本公司产品”:是指“本公司”的FA系统机器、通用控制器、传感器、电子/结构部件。
- (2) “产品目录等”:是指与“本公司产品”有关的欧姆龙综合产品目录、FA系统设备综合产品目录、安全组件综合产品目录、电子/机构部件综合产品目录以及其他产品目录、规格书、使用说明书、操作指南等,包括以电子数据方式提供的资料。
- (3) “使用条件等”:是指在“产品目录等”资料中记载的“本公司产品”的使用条件、额定值、性能、运行环境、操作使用方法、使用时的注意事项、禁止事项以及其他事项。
- (4) “客户用途”:是指客户使用“本公司产品”的方法,包括将“本公司产品”组装或运用到客户生产的部件、电子电路板、机器、设备或系统等产品中。
- (5) “适用性等”:是指在“客户用途”中“本公司产品”的(a)适用性、(b)动作、(c)不侵害第三方知识产权、(d)法规法令的遵守以及(e)满足各种规格标准。

### 2. 关于记载事项的注意事項

对“产品目录等”中的记载内容,请理解如下要点。

- (1) 额定值及性能值是在单项试验中分别在各条件下获得的值,并不构成对各额定值及性能值的综合条件下获得值的承诺。
- (2) 提供的参考数据仅作为参考,并非可在该范围内一直正常运行的保证。
- (3) 应用示例仅作参考,不构成对“适用性等”的保证。
- (4) 如果因技术改进等原因,“本公司”可能会停止“本公司产品”的生产或变更“本公司产品”的规格。

### 3. 使用时的注意事項

选用及使用本公司产品时请理解如下要点。

- (1) 除了额定值、性能指标外,使用时还必须遵守“使用条件等”。
- (2) 客户应事先确认“适用性等”,进而再判断是否选用“本公司产品”。“本公司”对“适用性等”不做任何保证。
- (3) 对于“本公司产品”在客户的整个系统中的设计用途,客户应负责事先确认是否已进行了适当配电、安装等事项。
- (4) 使用“本公司产品”时,客户必须采取如下措施:(i)相对额定值及性能指标,必须在留有余量的前提下使用“本公司产品”,并采用冗余设计等安全设计(ii)所采用的安全设计必须确保即使“本公司产品”发生故障时也可将“客户用途”中的危险降到最小程度、(iii)构建随时提示使用者危险的完整安全体系、(iv)针对“本公司产品”及“客户用途”定期实施各项维护保养。
- (5) 因DDoS攻击(分布式DoS攻击)、计算机病毒以及其他技术性有害程序、非法侵入,即使导致“本公司产品”、所安装软件、或者所有的计算机器材、计算机程序、网络、数据库受到感染,对于由此而引起的直接或间接损失、损害以及其他费用,“本公司”将不承担任何责任。  
对于(i)杀毒保护、(ii)数据输入输出、(iii)丢失数据的恢复、(iv)防止“本公司产品”或者所安装软件感染计算机病毒、(v)防止对“本公司产品”非法侵入,请客户自行负责采取充分措施。
- (6) “本公司产品”是作为应用于一般工业产品的通用产品而设计生产的。除“本公司”已表明可用于特殊用途的,或已经与客户有特殊约定的情形外,若客户将“本公司产品”直接用于以下用途的,“本公司”无法作出保证。
  - (a) 必须具备很高安全性的用途(例:核能控制设备、燃烧设备、航空/宇宙设备、铁路设备、升降设备、娱乐设备、医疗设备、安全装置、其他可能危及生命及人身安全的用途)
  - (b) 必须具备很高可靠性的用途(例:燃气、自来水、电力等供应系统、24小时连续运行系统、结算系统、以及其他处理权利、财产的用途等)
  - (c) 具有苛刻条件或严酷环境的用途(例:安装在室外的设备、会受到化学污染的设备、会受到电磁波影响的设备、会受到振动或冲击的设备等)
  - (d) “产品目录等”资料中未记载的条件或环境下的用途
- (7) 除了不适用于上述3.(6)(a)至(d)中记载的用途外,“本产品目录等资料中记载的产品”也不适用于汽车(含二轮车,以下同)。请勿配置到汽车上使用。关于汽车配置用产品,请咨询本公司销售人员。

### 4. 保修条件

“本公司产品”的保修条件如下。

- (1) 保修期限 自购买之日起1年。(但是,“产品目录等”资料中有明确说明时除外。)
- (2) 保修内容 对于发生故障的“本公司产品”,由“本公司”判断并可选择以下其中之一方式进行保修。
  - (a) 在本公司的维修保养服务点发生故障的“本公司产品”进行免费修理(但是对于电子、结构部件不提供修理服务。)
  - (b) 对发生故障的“本公司产品”免费提供同等数量的替代品
- (3) 当故障因以下任何一种情形引起时,不属于保修的范围。
  - (a) 将“本公司产品”用于原本设计用途以外的用途
  - (b) 超过“使用条件等”范围的使用
  - (c) 违反本注意事项“3.使用时的注意事項”的使用
  - (d) 非因“本公司”进行的改装、修理导致故障时
  - (e) 非因“本公司”出品的软件导致故障时
  - (f) “本公司”生产时的科学、技术水平无法预见的原因
  - (g) 除上述情形外的其它原因,如“本公司”或“本公司产品”以外的原因(包括天灾等不可抗力)

### 5. 责任限制

本承诺事项中记载的保修是关于“本公司产品”的全部保证。对于因“本公司产品”而发生的其他损害,“本公司”及“本公司产品”的经销商不负任何责任。

### 6. 出口管理

客户若将“本公司产品”或技术资料出口或向境外提供时,请遵守中国及各国关于安全保障进出口管理方面的法律、法规。否则,“本公司”有权不予提供“本公司产品”或技术资料。

IC321GC-zh

2021.1

注:规格如有变更,恕不另行通知。请以最新产品说明书为准。