

## 用于高速输出和不同应用的各种基本输出单元

- 这些输出单元从CPU单元接收输出指令的结果并执行外部设备的ON/OFF控制。
- 高速输出型号CJ1W-OD213和CJ1W-OD234可以帮助提高系统总处理能力。



CJ1W-OD213



CJ1W-OD234

## 功能

- 提供了高速输出型号以满足各种应用。  
ON响应时间：15 $\mu$ s， OFF响应时间：80 $\mu$ s
  - 输出单元具有三种输出类型中的任何一种：继电器接点输出、三端双向输出或晶体管输出。
  - 对于晶体管输出，可在漏型输出或源型输出中进行选择。
  - 还提供具有负载短路保护的输出单元。\*1
  - 选择每个应用的最佳接口：Fujitsu / OTAX连接器或MIL连接器。\*2
  - 提供了各种连接器-端子块转换单元，使您可以方便地对外部输出设备进行布线。
- \*1. 以下单元具有负载短路保护：CJ1W-OC202、CJ1W-OD204、CJ1W-OD212和CJ1W-OD232。  
\*2. 可用于具有32点输出或64点输出的型号

## 种类

## 国际标准

- 标准缩写如下：U：UL，U1：UL（危险区域的类别I子类2产品），C：CSA，UC：cULus，UC1：cULus（危险区域的类别I子类2产品），CU：cUL，N：NK、L:Lloyd和CE：EC指令。
- 有关这些标准的详细信息和适用条件，请联系欧姆龙代表处。

## ■ 输出单元

单元类型	产品名称	规格					分配的数字	电流消耗(A)		型号	标准
		输出形式	I/O点	最大开关容量	公用	外部连接		5V	24V		
CJ1基本I/O单元	继电器接点输出单元 	-	8点输出	AC250~DC24V, 2A	独立接点	可拆卸端子块	1字	0.09	0.048以下	CJ1W-OC201	UC1、N、L、CE
		-	16点输出	AC250~DC24V, 2A	16点, 1个公用	可拆卸端子块	1字	0.11	0.096以下	CJ1W-OC211	
	三端双向输出单元 	-	8点输出	AC250V, 0.6A	8点, 1个公用	可拆卸端子块	1字	0.22	-	CJ1W-OA201	
	晶体管输出单元   	漏型	8点输出	DC12~24V, 2A	4点, 1个公用	可拆卸端子块	1字	0.09	-	CJ1W-OD201	
		漏型	8点输出	DC12~24V, 0.5A	8点, 1个公用	可拆卸端子块	1字	0.10	-	CJ1W-OD203	
		漏型	16点输出	DC12~24V, 0.5A	16点, 1个公用	可拆卸端子块	1字	0.10	-	CJ1W-OD211	
		漏型	16点输出(高速)	DC24V, 0.5A	16点, 1个公用	可拆卸端子块	1字	0.15	-	CJ1W-OD213	
		漏型	32点输出	DC12~24V, 0.5A	16点, 1个公用	Fujitsu / OTAX 连接器	2字	0.14	-	CJ1W-OD231	
		漏型	32点输出	DC12~24V, 0.5A	16点, 1个公用	MIL连接器	2字	0.14	-	CJ1W-OD233	
		漏型	32点输出(高速)	DC24V, 0.5A	16点, 1个公用	MIL连接器	2字	0.22	-	CJ1W-OD234	
		漏型	64点输出	DC12~24V, 0.3A	16点, 1个公用	Fujitsu / OTAX 连接器	4字	0.17	-	CJ1W-OD261	
		漏型	64点输出	DC12~24V, 0.3A	16点, 1个公用	MIL连接器	4字	0.17	-	CJ1W-OD263	
		源型	8点输出	DC24V, 2A 短路保护	4点, 1个公用	可拆卸端子块	1字	0.11	-	CJ1W-OD202	
		源型	8点输出	DC24V, 0.5A 短路保护	8点, 1个公用	可拆卸端子块	1字	0.10	-	CJ1W-OD204	
		源型	16点输出	DC24V, 0.5A 短路保护	16点, 1个公用	可拆卸端子块	1字	0.10	-	CJ1W-OD212	
源型	32点输出	DC24V, 0.5A 短路保护	16点, 1个公用	MIL连接器	2字	0.15	-	CJ1W-OD232			
源型	64点输出	DC12~24V, 0.3A	16点, 1个公用	MIL连接器	4字	0.17	-	CJ1W-OD262			

## ● 附件

不包含CJ系列输出单元。使用下面列出的某一适用连接器，或者使用一个适用的连接器-端子块转换单元或I/O继电器终端。有关布线方法的详细信息，请参见外部接口。

## ● 适用的连接器

## Fujitsu / OTAX连接器 (32点输入、32点输出、64点输入、64点输出、32点输入/32点输出和16点输入/16点输出单元)

名称	连接	备注	适用的单元	型号	标准
40针连接器	焊接	连接器 连接器罩盖部 Fujitsu FCN-361J040-AU Fujitsu FCN-360C040-J2 OTAX N360C040J2	Fujitsu / OTAX连接器： CJ1W-ID231 (32点输入)：每单元1个 CJ1W-ID261 (64点输入)：每单元2个 CJ1W-OD231 (32点输出)：每单元1个 CJ1W-OD261 (64点输出)：每单元2个 CJ1W-MD261 (32点输入，32点输出)：每单元2个	C500-CE404	
	压接	外罩 接触件 连接器罩盖部 Fujitsu FCN-363J040 Fujitsu FCN-363J-AU OTAX N363JAU Fujitsu FCN-360C040-J2 OTAX N360C040J2		C500-CE405	
	高压焊接	Fujitsu FCN-367J040-AU/F		C500-CE403	
24针连接器	焊接	连接器 连接器罩盖部 Fujitsu FCN-361J024-AU Fujitsu FCN-360C024-J2 OTAX N360C024J2	Fujitsu / OTAX连接器： CJ1W-MD231 (16点输入，16点输出)：每单元2个	C500-CE241	-
	压接	连接插座 接触件 连接器罩盖部 Fujitsu FCN-363J024 OTAX N363J024 Fujitsu FCN-363J-AU OTAX N363JAU Fujitsu FCN-360C024-J2 OTAX N360C024J2		C500-CE242	
	高压焊接	Fujitsu FCN-367J024-AU/F OTAX N367J024AUF		C500-CE243	

## MIL连接器 (32点输入、32点输出、64点输入、64点输出、32点输入/32点输出和16点输入/16点输出单元)

名称	连接	备注	适用的单元	型号	标准
40针连接器	高压焊接	FRC5-AO40-3TOS	MIL连接器： CJ1W-ID232/233 (32点输入)：每单元1个 CJ1W-OD232/233/234 (32点输出)：每单元1个 CJ1W-ID262 (64点输入)：每单元2个 CJ1W-OD262/263 (64点输出)：每单元2个 CJ1W-MD263/563 (32点输入，32点输出)：每单元2个	XG4M-4030-T	-
	压接	-		XG5N-401 *	
20针连接器	高压焊接	FRC5-AO20-3TOS	MIL连接器： CJ1W-OD232/233 (16点输入，16点输出)：每单元2个	XG4M-2030-T	-
	压接	-		XG5N-201 *	

\*另外需要压着接触件。详情请参照第32页。

## 适用的连接器-端子块转换单元

类型	系列	极数	接线方式	端子类型	大小			安装		公用端子	泄漏电阻	指示灯	I/O单元	型号*	标准
					深度 (mm)	高度 (mm)	宽度 (mm)	DIN导轨	螺钉						
连接PLC	XW2R	34	十字槽头螺钉型	M3	50	48.05	130.7	是	-	否	否	CJ1W-OD231 CJ1W-OD261	XW2R-J34G-C3	-	
			一字槽头螺钉型										M3 (欧式)		50
			十字槽头螺钉型	M3 (欧式)	50	44.81	98.5								
			一字槽头螺钉型										M3 (欧式)		50
			插入型	线夹	50	44.81	98.5								
			插入型										线夹		50

注：有关输入单元与连接器-端子块转换单元，连接电缆的组合，请参见2. 连接连接器-端子块转换单元。







\* 只刊登代表型号。表以外型号的详细规格请参见XW2R系列产品样本 (样本编号：CDLJ-C-033)。

## 适用的连接器-端子块转换单元 连接电缆

外观	连接器	电缆长度[m]	型号
XW2Z-□□□PF 	Fujitsu连接器 40针 - MIL连接器 40针	0.5	XW2Z-050PF
		1	XW2Z-100PF
		1.5	XW2Z-150PF
		2	XW2Z-200PF
		3	XW2Z-300PF
		5	XW2Z-500PF
XW2Z-□□□PM 	MIL连接器 40针 - MIL连接器 40针	0.5	XW2Z-050PM
		1	XW2Z-100PM
		1.5	XW2Z-150PM
		2	XW2Z-200PM
		3	XW2Z-300PM
		5	XW2Z-500PM



## 适用的I/O继电器终端

类型	系列	规格					尺寸 (水平安装)			安装		型号	标准			
		大分类	电极	点数	接点的额定ON电流	额定电压	水平 (mm)	垂直 (mm)	高度 (mm)	DIN 导轨	螺钉					
Push-InPlus 端子台		输入	DC输入	NPN	16点 (1a×16)	50mA	DC24V	143	90	56	是	是	G70V-SID16P *3	UC, CE (TÜV认定)		
				PNP									G70V-SID16P-1 *3			
				NPN									G70V-SID16P-C16 *4			
		输出	继电器输出	NPN	16点 (1c×16)	6A/点、10A/公用							G70V-SID16P-1-C16 *4			
				PNP									G70V-SOC16P *3			
				NPN									G70V-SOC16P-C4 *5			
				PNP									G70V-SOC16P-1-C4 *5			
标准		输入	AC输入	NPN	16点 (1a×16)	1A	AC100/(110)V	182	85	68	是	-	G7TC-IA16 AC100/110	U, C		
							AC200/(220)V						G7TC-IA16 AC200/220			
							DC12V						G7TC-ID16 DC12			
			DC24V				G7TC-ID16 DC24									
			DC100/110V				G7TC-ID16 DC100/110									
			输出				继电器输出						NPN		8点 (1a×8)	5A
		16点 (1a×16)		DC24V	G7TC-OC08 DC24											
		16点 (1a×16)		DC12V	G7TC-OC16 DC12											
		PNP		16点 (1a×16)	DC24V	G7TC-OC16 DC24										
				16点 (1a×16)	DC12V	G7TC-OC16-1 DC12										
				16点 (1a×16)	DC24V	G7TC-OC16-1 DC24										
		大容量插座		输出	继电器输出	NPN	16点 (1c×16 可能使用G2R继电器)	10A (端子块允许的电流)	DC24V	234	75	64	是		-	G70A-ZOC16-3
PNP	G70A-ZOC16-4															
节省空间	立式 G70D-V 	继电器输出	MOS FET 继电器输出	NPN	16点 (1a×16)	5A或3A *2	DC24V	135	46	81	是	是	G70D-VSOC16	U, C, CE (VDE认定)		
						0.3A							G70D-VFOM16			
	扁平型 G70D 	输出	继电器输出	NPN	8点 (1a×8)	5A	DC24V	156	93	44	是	是	G70D-SOC08	-		
					16点 (1a×16)	3A							G70D-SOC16			
					PNP	16点 (1a×16)							3A		G70D-SOC16-1	
					MOS FET 继电器输出	NPN							16点 (1a×16)		0.3A	G70D-FOM16
						PNP							16点 (1a×16)		0.3A	G70D-FOM16-1
大容量、节省空间		输出	继电器输出	NPN	8点 (1a×8)	10A	DC24V	136	93	55	是	是	G70R-SOC08 *6	-		

\*1. I/O终端插座G70A仅有插座产品。搭载用继电器、搭载用计时器为选装件 (另售)。

\*2. ON点数为8点以下时: 5A、ON点数为9点以上: 3A

\*3. 端子侧内部的共用线处理: 无内部连接

\*4. 端子侧内部的共用线处理: 16点内部连接

\*5. 端子侧内部的共用线处理: 每4点内部连接端子台最下段

\*6. 停止订购产品。

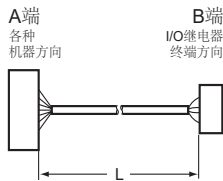
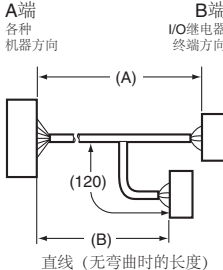

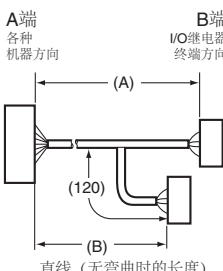
注1. 有关I/O单元与I/O继电器终端和连接电缆的组合, 请参见3. 连接I/O继电器终端。

2. 各系列详细规格请参见各系列产品样本。

3. 公用额定电流是AC的时候为3额定。AC110V、220V时不能使用50Hz。



## I/O继电器终端用带接插件电缆

类型	产品名称	I/O点	形状	电缆长度 L (mm)	型号
Fujitsu连接器 (24点)	带接插件电缆 (1对1) XW2Z-R□C	16点输入、 16点输出		1,000	XW2Z-R100C
				1,500	XW2Z-R150C
				2,000	XW2Z-R200C
				3,000	XW2Z-R300C
				5,000	XW2Z-R500C
Fujitsu连接器 (40点)	带接插件电缆 (1对2) XW2Z-RI□C-□、 XW2Z-RO□C-□	32点输入		(A) 1,000 (B) 750	XW2Z-RI100C-75
				(A) 1,500 (B) 1,250	XW2Z-RI150C-125
				(A) 2,000 (B) 1,750	XW2Z-RI200C-175
				(A) 3,000 (B) 2,750	XW2Z-RI300C-275
				(A) 5,000 (B) 4,750	XW2Z-RI500C-475
		32点输出		(A) 1,000 (B) 750	XW2Z-RO100C-75
				(A) 1,500 (B) 1,250	XW2Z-RO150C-125
				(A) 2,000 (B) 1,750	XW2Z-RO200C-175
				(A) 3,000 (B) 2,750	XW2Z-RO300C-275
				(A) 5,000 (B) 4,750	XW2Z-RO500C-475
MIL连接器 (20点)	带接插件电缆 (1对1) XW2Z-RO□C、 XW2Z-RI□C	16点输入、 16点输出		250	XW2Z-RO25C
				500	XW2Z-RO50C
				250	XW2Z-RI25C
				500	XW2Z-RI50C
MIL连接器 (40点)	带接插件电缆 (1对2) XW2Z-RO□-□-D1、 XW2Z-RI□-□×1	32点输入、 32点输出		(A) 500 (B) 250	XW2Z-RO50-25-D1
				(A) 750 (B) 500	XW2Z-RO75-50-D1
				(A) 1,000 (B) 750	XW2Z-RO100-75-D1
				(A) 1,500 (B) 1,250	XW2Z-RO150-125-D1
				(A) 2,000 (B) 1,750	XW2Z-RO200-175-D1
				(A) 3,000 (B) 2,750	XW2Z-RO300-275-D1
				(A) 5,000 (B) 4,750	XW2Z-RO500-475-D1
				(A) 500 (B) 250	XW2Z-RI50-25-D1
				(A) 750 (B) 500	XW2Z-RI75-50-D1
				(A) 1,000 (B) 750	XW2Z-RI100-75-D1
				(A) 1,500 (B) 1,250	XW2Z-RI150-125-D1
				(A) 2,000 (B) 1,750	XW2Z-RI200-175-D1
				(A) 3,000 (B) 2,750	XW2Z-RI300-275-D1
				(A) 5,000 (B) 4,750	XW2Z-RI500-475-D1

注：详细规格请参见XW2Z-R型 I/O继电器终端用带接插件电缆的产品样本。

## 可安装装置

型号	NJ系统		CJ系统 (CJ1、CJ2)		CP1H系统	NSJ系统	
	CPU装置	扩展装置	CPU装置	扩展底板	CP1H PLC	NSJ控制器	扩展底板
CJ1W-OC201	10个单元	10个单元 (每个扩展装置)	10个单元	10个单元 (每个扩展底板)	不支持	不支持	10个单元 (每个扩展底板)
CJ1W-OC211							
CJ1W-OA201							
CJ1W-OD201							
CJ1W-OD203							
CJ1W-OD211							
CJ1W-OD213							
CJ1W-OD231							
CJ1W-OD233							
CJ1W-OD234							
CJ1W-OD261							
CJ1W-OD263							
CJ1W-OD202							
CJ1W-OD204							
CJ1W-OD212							
CJ1W-OD232							
CJ1W-OD262							

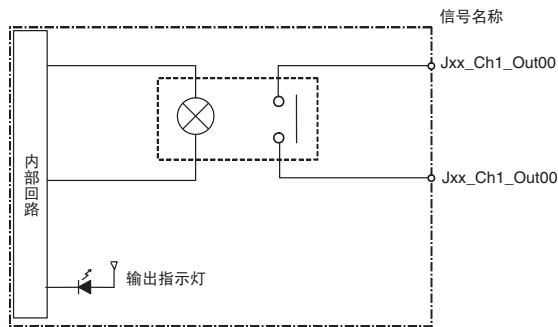


## 规格

## ■ CJ1W-OC201接点输出单元（独立继电器，8点）

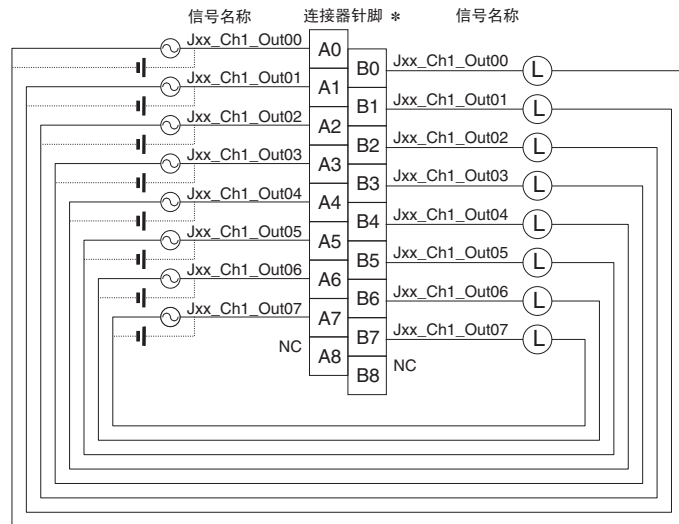
名称	8点接点输出单元（带端子块，独立继电器）
型号	CJ1W-OC201
最大开关容量	2A AC250V (cosφ = 1), 2A AC250V (cosφ = 0.4), 2A DC24V (16A/单元)
最小开关容量	1mA DC5V
继电器	NY-24W-K-IE (Fujitsu Takamizawa Components, Ltd.), 不能替换。
继电器的寿命	电气的：150,000次操作（DC24V，电阻负载）/100,000次操作（AC240V，cosφ = 0.4，感性负载） 机械的：20,000,000次操作 根据连接负载不同继电器寿命有所不同。
ON响应时间	15ms以下
OFF响应时间	15ms以下
回路数	8独立接点
绝缘电阻	20MΩ，在外部端子和GR端子之间（DC500V）
耐电压	AC2,000V，在外部端子和GR端子间并且一分钟内的最大漏电流为10mA
内部电流消耗	最大90mA DC5V 最大48mA DC24V（6mA × ON点数）
质量	140g以下

## 回路配置



- 端子的信号名称是设备的变量名称。  
设备变量名称是将“Jxx”用作设备名称的名称。

## 外部连接和端子-设备变量图



2A AC250V,  
2A DC24V以下

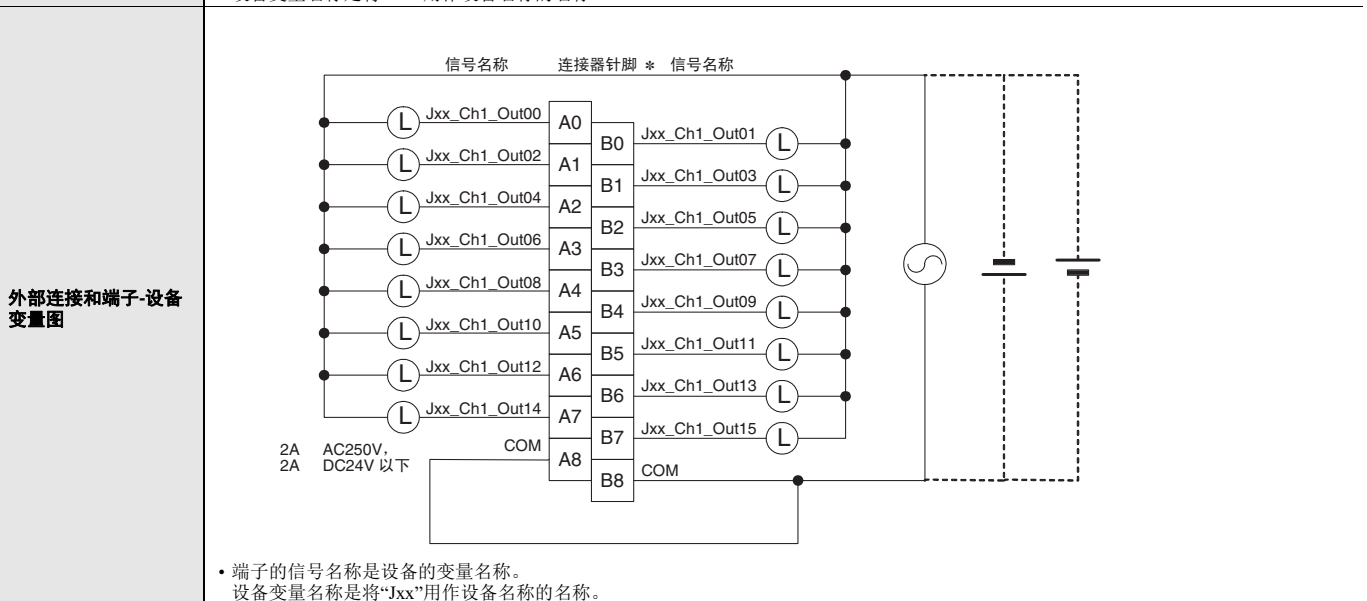
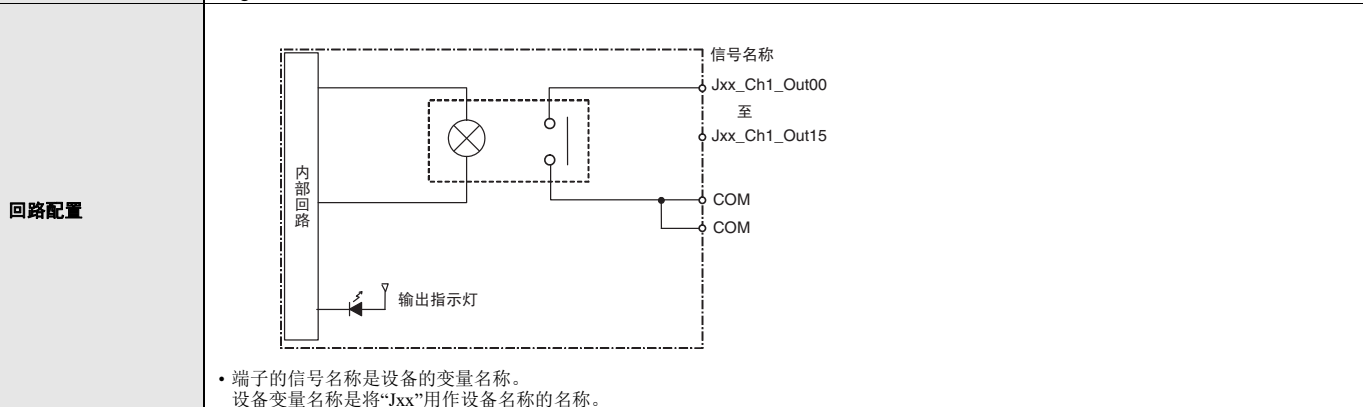
- 端子的信号名称是设备的变量名称。  
设备变量名称是将“Jxx”用作设备名称的名称。
- 可以任意方向连接输入电源的正负极。

\* 在外部连接和端子-设备变量图中使用端子号A0~A8和B0~B8。它们未印在单元上。

注：虽然分配了16位（1字）I/O，但是只有8位可用于外部I/O。

## ■ CJ1W-OC211接点输出单元（16点）

名称	16点接点输出单元（带端子块）
型号	CJ1W-OC211
最大开关容量	2A AC250V ( $\cos\phi = 1$ ), 2A AC250V ( $\cos\phi = 0.4$ ), 2A DC24V (8A/单元)
最小开关容量	1mA DC5V
继电器	NY-24W-K-IE (Fujitsu Takamizawa Components, Ltd.), 不能替换。
继电器的寿命	电气的: 150,000次操作 (DC24V, 电阻负载) /100,000次操作 (AC250V, $\cos\phi = 0.4$ , 感性负载) 机械的: 20,000,000次操作 根据连接负载不同继电器寿命有所不同。
ON响应时间	15ms以下
OFF响应时间	15ms以下
回路数	16点/公用, 1回路
绝缘电阻	20M $\Omega$ , 在外部端子和GR端子之间 (DC500V)
耐压	AC2,000V, 在外部端子和GR端子间并且一分钟内的最大漏电流为10mA
内部电流消耗	最大110mA DC5V 最大96mA DC24V (6mA $\times$ ON点数)
质量	170g以下

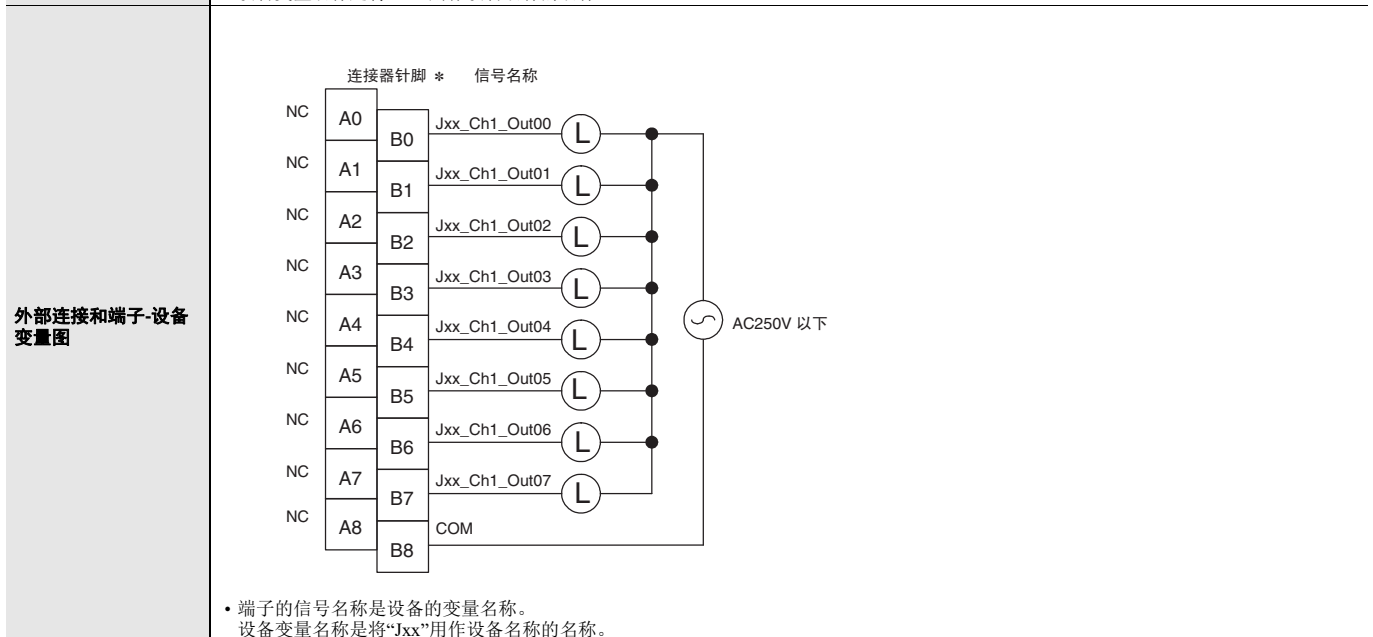
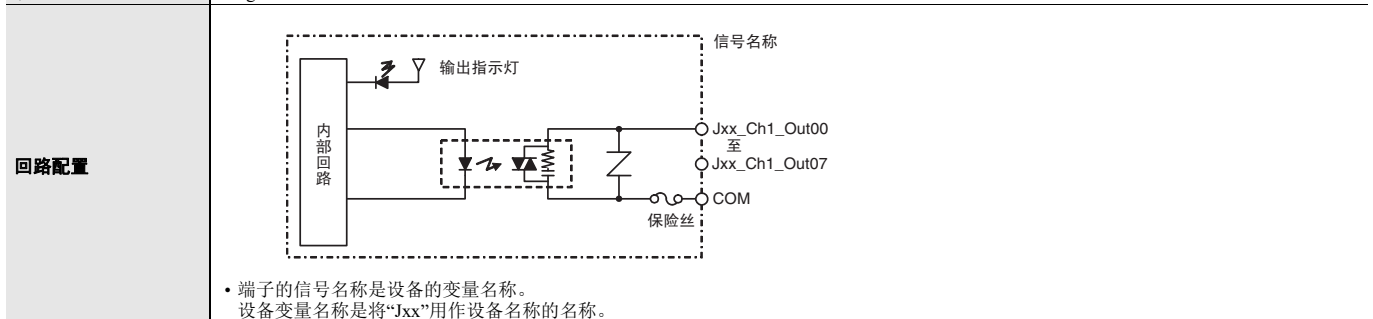


\* 在外部连接和端子-设备变量图中使用端子号A0~A8和B0~B8。它们未印在单元上。



## ■ CJ1W-OA201三端双向输出单元（8点）

名称	8点三端双向输出单元（带端子块）
型号	CJ1W-OA201
最大开关容量	0.6A AC250V， 50/60Hz（2.4A/单元）
最大冲击电流	15A（脉冲宽度：10ms以下）
最小开关容量	50mA AC75V
漏电流	1.5mA（AC200V）以下
残留电压	AC1.6V以下
ON响应时间	1ms以下
OFF响应时间	负载频率的1/2 + 1ms或更少。
回路数	8（8点/公用，1回路）
浪涌抑制器	C.R吸收器 + 浪涌吸收器
保险丝	5A（1公用，1已用） 用户不能更换保险丝。
绝缘电阻	外部端子和GR端子间20MΩ（DC500V）
耐电压	AC2,000V，在外部端子和GR端子间并且一分钟内的最大漏电流为10mA
内部电流消耗	220mA以下
质量	150g以下

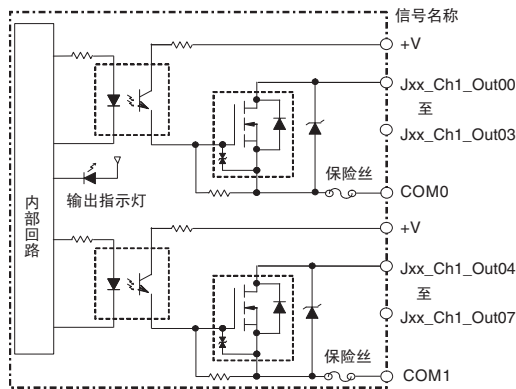


\* 在外部连接和端子-设备变量图中使用端子号A0~A8和B0~B8。它们未印在单元上。  
注：虽然分配了16位（1字）I/O，但是只有8位可用于外部I/O。

## ■ CJ1W-OD201晶体管输出单元（8点）

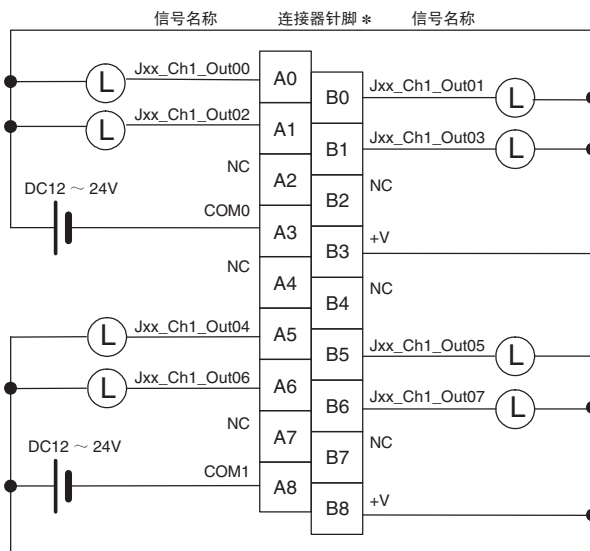
名称	8点晶体管输出单元（带端子块，漏型输出）
型号	CJ1W-OD201
额定电压	DC12~24V
操作负载电压范围	DC10.2V~DC26.4V
最大负载电流	2.0A/点， 8.0A/单元
最大冲击电流	10A/点， 10ms以下
漏电流	0.1mA以下
残留电压	1.5V以下
ON响应时间	0.5ms以下
OFF响应时间	最大1.0ms
绝缘电阻	外部端子和GR端子间20MΩ (DC100V)
耐电压	外部端子和GR端子间1分钟AC1,000V，漏电流10mA以下
回路数	8（4点/公用，2回路）
内部电流消耗	90mA以下
保险丝	6.3A（1公用，2已用） 用户不能更换保险丝。
外部电源	DC10.2~26.4V，10mA（最小值）
质量	110g以下

### 回路配置



- 端子的信号名称是设备的变量名称。  
设备变量名称是将“Jxx”用作设备名称的名称。

### 外部连接和端子-设备变量图

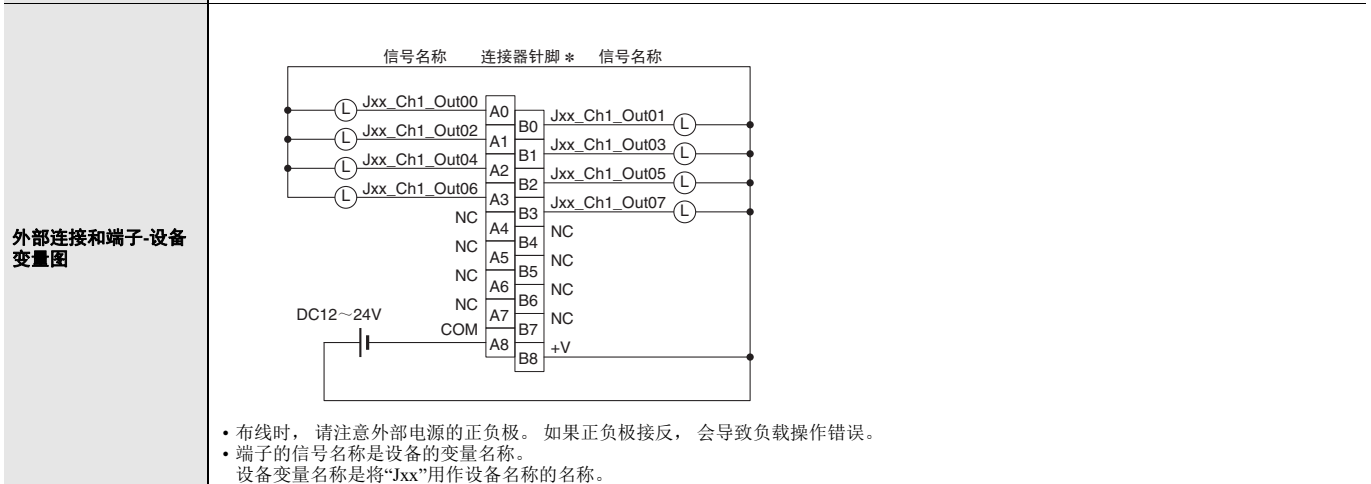
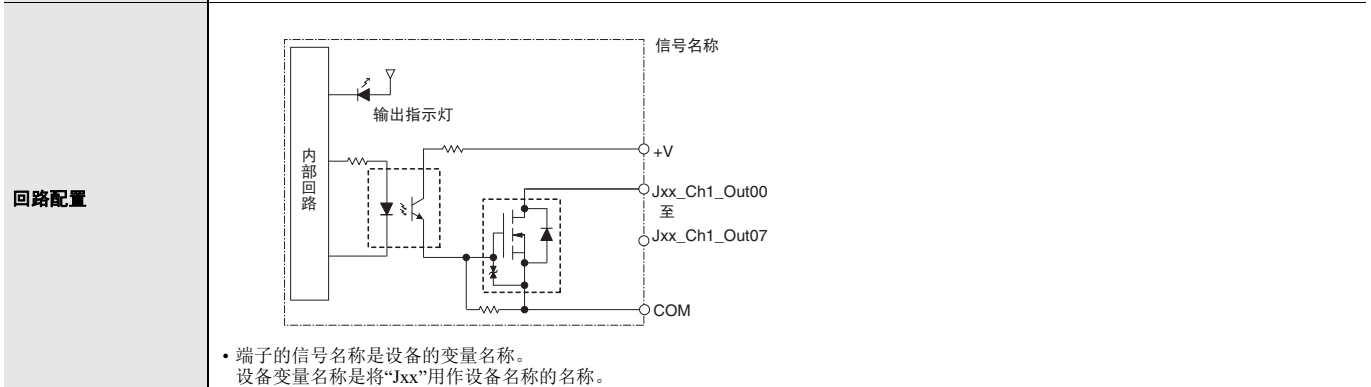


- 布线时，请注意外部电源的正负极。如果正负极接反，会导致负载操作错误。
- 端子的信号名称是设备的变量名称。  
设备变量名称是将“Jxx”用作设备名称的名称。

\* 在外部连接和端子-设备变量图中使用端子号A0~A8和B0~B8。它们未印在单元上。  
注：虽然分配了16位（1字）I/O，但是只有8位可用于外部I/O。

## ■ CJ1W-OD203晶体管输出单元（8点）

名称	8点晶体管输出单元（带端子块，漏型输出）
型号	CJ1W-OD203
额定电压	DC12~24V
操作负载电压范围	DC10.2V~DC26.4V
最大负载电流	0.5A/点， 4.0A/单元
最大冲击电流	4.0A/点， 10ms以下
漏电流	0.1mA以下
残留电压	1.5V以下
ON响应时间	0.1ms以下
OFF响应时间	0.8ms以下
绝缘电阻	外部端子和GR端子间20MΩ (DC100V)
耐电压	外部端子和GR端子间1分钟AC1,000V，漏电流10mA以下
回路数	8（8点/公用，1回路）
内部电流消耗	100mA以下
保险丝	无
外部电源	DC10.2~26.4V，20mA以上
质量	110g以下



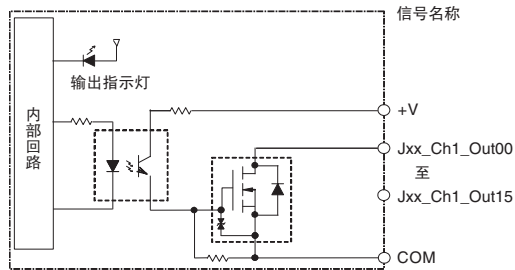
\* 在外部连接和端子-设备变量图中使用端子号A0~A8和B0~B8。它们未印在单元上。

注：虽然分配了16位（1字）I/O，但是只有8位可用于外部I/O。

## ■ CJ1W-OD211 晶体管输出单元 (16点)

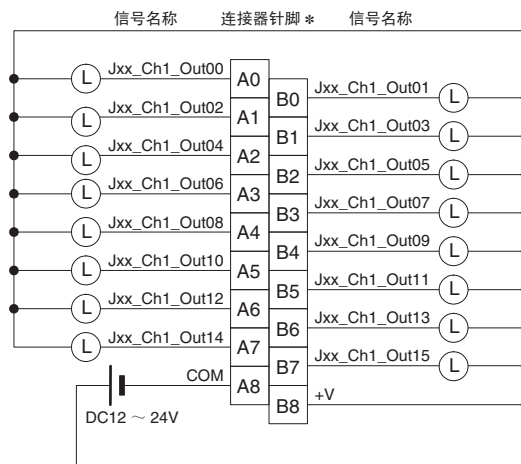
名称	16点晶体管输出单元 (带端子块, 漏型输出)
型号	CJ1W-OD211
额定电压	DC12~24V
操作负载电压范围	DC10.2V~DC26.4V
最大负载电流	0.5A/点, 5.0A/单元
最大冲击电流	4.0A/点, 10ms以下
漏电流	0.1mA以下
残留电压	1.5V以下
ON响应时间	0.1ms以下
OFF响应时间	0.8ms以下
绝缘电阻	外部端子和GR端子间20MΩ (DC100V)
耐电压	AC1,000V, 在外部端子和GR端子间并且一分钟内的最大漏电流为10mA
回路数	16 (16点/公用, 1回路)
内部电流消耗	DC5V 100mA以下
保险丝	无
外部电源	DC10.2~26.4V, 20mA以上
质量	110g以下

### 回路配置



- 端子的信号名称是设备的变量名称。  
设备变量名称是将“Jxx”用作设备名称的名称。

### 外部连接和端子-设备变量图



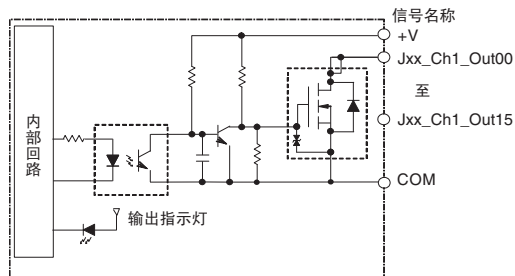
- 布线时, 请注意外部电源的正负极。如果正负极接反, 会导致负载操作错误。
- 端子的信号名称是设备的变量名称。  
设备变量名称是将“Jxx”用作设备名称的名称。

\* 在外部连接和端子-设备变量图中使用端子号A0~A8和B0~B8。它们未印在单元上。

## ■ CJ1W-OD213晶体管输出单元（16点）

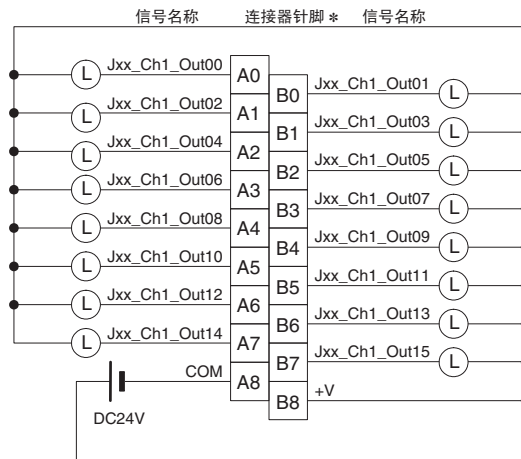
名称	16点晶体管输出单元（带端子块，漏型输出）
型号	CJ1W-OD213
额定电压	DC24V
操作负载电压范围	DC20.4~26.4V
最大负载电流	0.5A/点， 5.0A/单元
最大冲击电流	4.0A/点， 10ms以下
漏电流	0.1mA以下
残留电压	1.5V以下
ON响应时间	15μs以下
OFF响应时间	80μs以下
绝缘电阻	外部端子和GR端子间20MΩ (DC100V)
耐电压	AC1,000V， 在外部端子和GR端子间并且一分钟内的最大漏电流为10mA
回路数	16（16点/公用， 1回路）
内部电流消耗	DC5V 150mA以下
保险丝	无
外部电源	DC20.4~26.4V， 55mA（最小值）
质量	110g以下

### 回路配置



- 端子的信号名称是设备的变量名称。  
设备变量名称是将“Jxx”用作设备名称的名称。

### 外部连接和端子-设备变量图



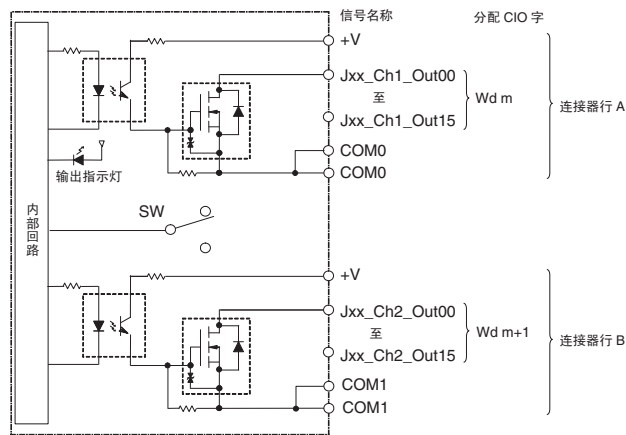
- 布线时， 请注意外部电源的正负极。 如果正负极接反， 会导致负载操作错误。
- 端子的信号名称是设备的变量名称。  
设备变量名称是将“Jxx”用作设备名称的名称。

\* 在外部连接和端子-设备变量图中使用端子号A0~A8和B0~B8。 它们未印在单元上。

## ■ CJ1W-OD231晶体管输出单元 (32点)

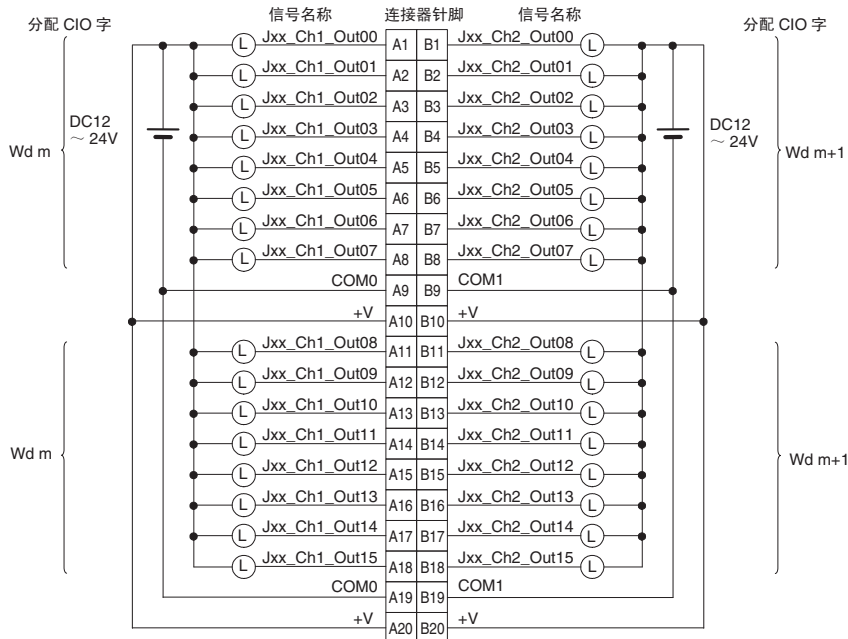
名称	32点晶体管输出单元 (带Fujitsu / OTAX连接器, 漏型输出)
型号	CJ1W-OD231
额定电压	DC12~24V
操作负载电压范围	DC10.2V~DC26.4V
最大负载电流	0.5A/点, 2.0A/公用, 4.0A/单元
最大冲击电流	4.0A/点, 10ms以下
漏电流	0.1mA以下
残留电压	1.5V以下
ON响应时间	0.1ms以下
OFF响应时间	0.8ms以下
绝缘电阻	外部端子和GR端子间20MΩ (DC100V)
耐电压	外部端子和GR端子间1分钟AC1,000V, 漏电流10mA以下
回路数	32 (16点/公用, 2回路)
内部电流消耗	DC5V 140mA以下
保险丝	无
外部电源	DC10.2~26.4V, 30mA以上
质量	70g以下
附件	无

### 回路配置



- 端子的信号名称是设备的变量名称。  
设备变量名称是将“Jxx”用作设备名称的名称。

### 外部连接和端子-设备变量图

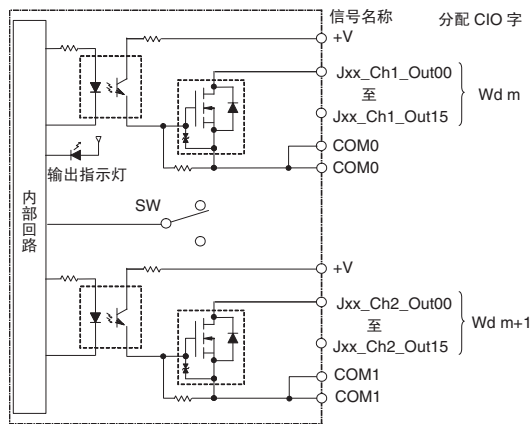


- 布线时, 请注意外部电源的正负极。如果正负极接反, 会导致负载操作错误。
- 确保同时对A9和A19端子(COM0)布线。
- 确保同时对B9和B19端子(COM1)布线。
- 确保同时对A10和A20端子(+V)布线。
- 确保同时对B10和B20端子(+V)布线。
- 端子的信号名称是设备的变量名称。  
设备变量名称是将“Jxx”用作设备名称的名称。

## ■ CJ1W-OD233晶体管输出单元 (32点)

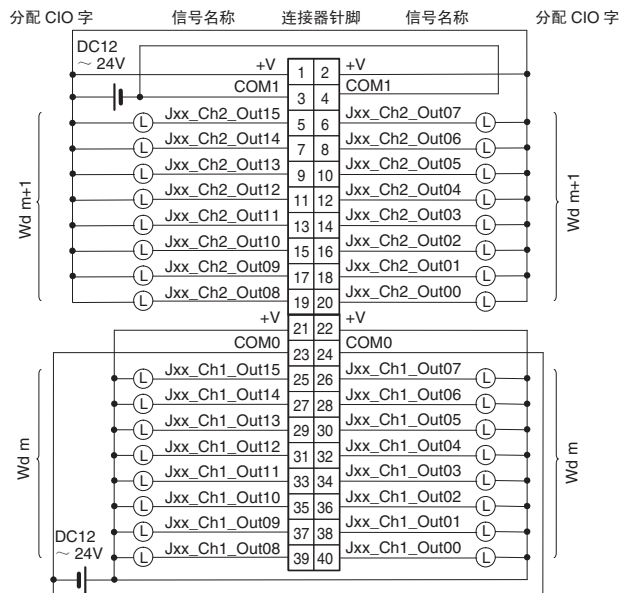
名称	32点晶体管输出单元 (带MIL连接器, 漏型输出)
型号	CJ1W-OD233
额定电压	DC12~24V
操作负载电压范围	DC10.2V~DC26.4V
最大负载电流	0.5A/点, 2A/公用, 4A/单元
最大冲击电流	4.0A/点, 10ms以下
漏电流	0.1mA以下
残留电压	1.5V以下
ON响应时间	0.1ms以下
OFF响应时间	0.8ms以下
绝缘电阻	外部端子和GR端子间20MΩ (DC100V)
耐电压	外部端子和GR端子间1分钟AC1,000V, 漏电流10mA以下
回路数	32 (16点/公用, 2回路)
内部电流消耗	140mA以下
保险丝	无
外部电源	DC10.2~26.4V, 30mA (最小值)
质量	70g以下

### 回路配置



- 端子的信号名称是设备的变量名称。  
设备变量名称是将“Jxx”用作设备名称的名称。

### 外部连接和端子-设备变量图

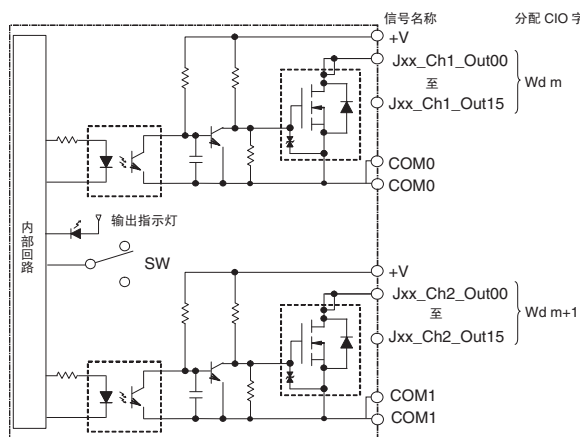


- 布线时, 请注意外部电源的正负极。如果正负极接反, 会导致负载操作错误。
- 确保同时对23和24端子(COM0)布线。
- 确保同时对3和4端子(COM1)布线。
- 确保同时对21和22端子(+V)布线。
- 确保同时对1和2端子(+V)布线。
- 端子的信号名称是设备的变量名称。  
设备变量名称是将“Jxx”用作设备名称的名称。

## ■ CJ1W-OD234晶体管输出单元 (32点)

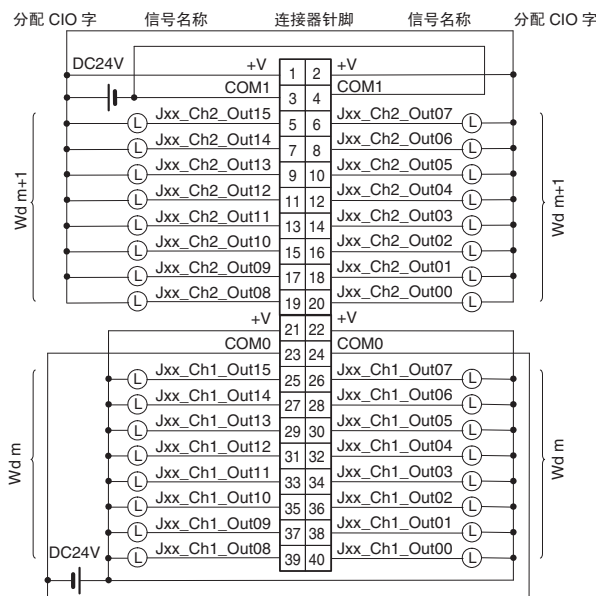
名称	32点晶体管输出单元 (带MIL连接器, 漏型输出)
型号	CJ1W-OD234
额定电压	DC24V
操作负载电压范围	DC20.4~26.4V
最大负载电流	0.5A/点, 2A/公用, 4A/单元
最大冲击电流	4.0A/点, 10ms以下
漏电流	0.1mA以下
残留电压	1.5V以下
ON响应时间	15μs以下
OFF响应时间	80μs以下
绝缘电阻	外部端子和GR端子间20MΩ (DC100V)
耐电压	外部端子和GR端子间1分钟AC1,000V, 漏电流10mA以下
回路数	32 (16点/公用, 2回路)
内部电流消耗	220mA以下
保险丝	无
外部电源	DC20.4~26.4V, 110mA (最小值)
质量	70g以下

### 回路配置



- 端子的信号名称是设备的变量名称。  
设备变量名称是将“Jxx”用作设备名称的名称。

### 外部连接和端子-设备变量图



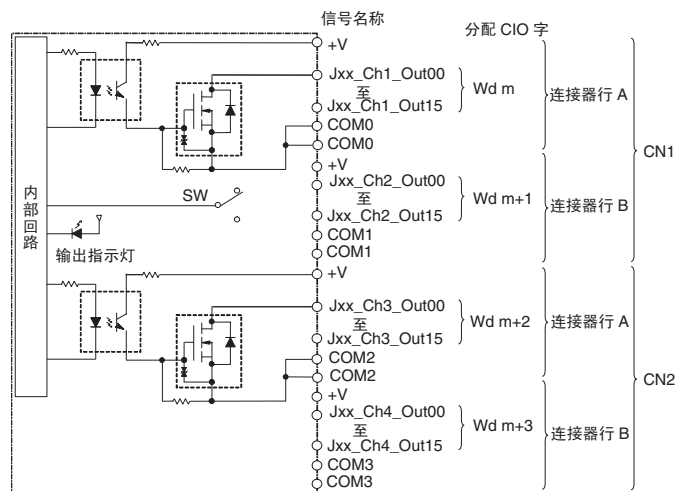
- 布线时, 请注意外部电源的正负极。如果正负极接反, 会导致负载操作错误。
- 确保同时对23和24端子(COM0)布线。
- 确保同时对3和4端子(COM1)布线。
- 确保同时对21和22端子(+V)布线。
- 确保同时对1和2端子(+V)布线。
- 端子的信号名称是设备的变量名称。  
设备变量名称是将“Jxx”用作设备名称的名称。



## ■ CJ1W-OD261晶体管输出单元（64点）

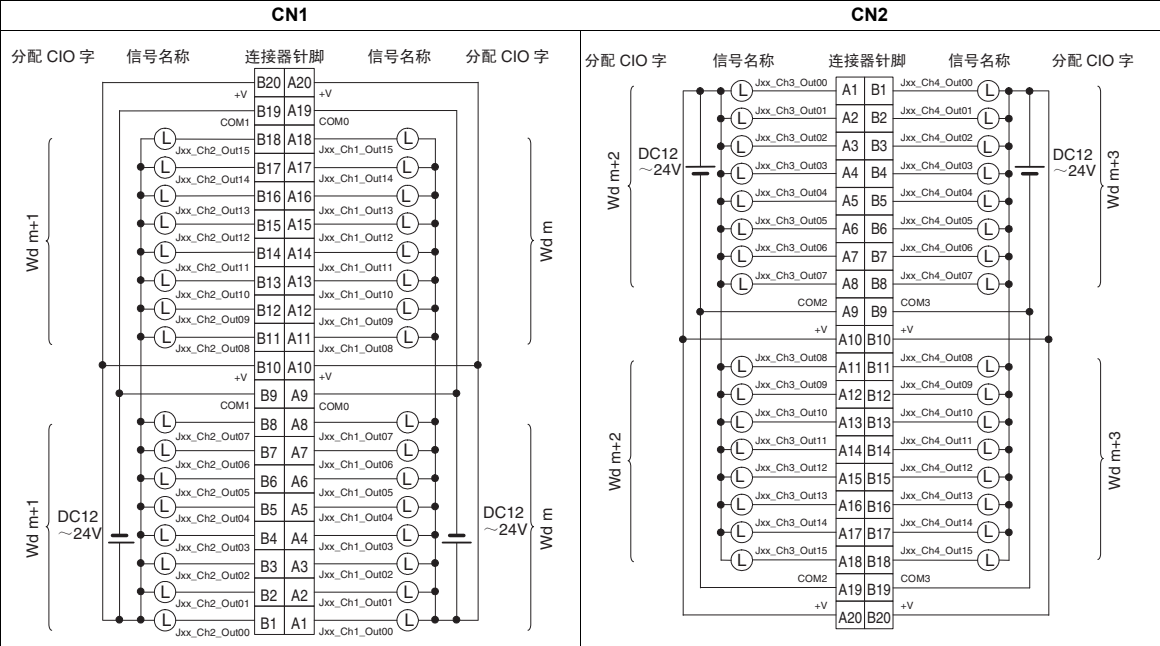
名称	64点晶体管输出单元（带Fujitsu / OTAX连接器，漏型输出）
型号	CJ1W-OD261
额定电压	DC12~24V
操作负载电压范围	DC10.2V~DC26.4V
最大负载电流	0.3A/点， 1.6A/公用， 6.4A/单元
最大冲击电流	3.0A/点， 10ms以下
漏电流	0.1mA以下
残留电压	1.5V以下
ON响应时间	0.5ms以下
OFF响应时间	最大1.0ms
绝缘电阻	外部端子和GR端子间20MΩ (DC100V)
耐电压	AC1,000V， 在外部端子和GR端子间并且一分钟内的最大漏电流为10mA
回路数	64（16点/公用， 4回路）
内部电流消耗	DC5V， 170mA以下
保险丝	无
外部电源	DC10.2~26.4V， 50mA以上
质量	110g以下
附件	无

### 回路配置



- 端子的信号名称是设备的变量名称。  
设备变量名称是将“Jxx”用作设备名称的名称。

外部连接和端子-设备变量图



- 布线时，请注意外部电源的正负极。如果正负极接反，会导致负载操作错误。
- 确保同时对CN1的A9和A19端子(COM0)布线。
- 确保同时对CN1的B9和B19端子(COM1)布线。
- 确保同时对CN1的A10和A20端子(+V)布线。
- 请确保为CN1的端子B10和B20(+V)布线。
- 端子的信号名称为设备变量名称。设备变量名称是指使用“Jxx”作为设备名称的名称。

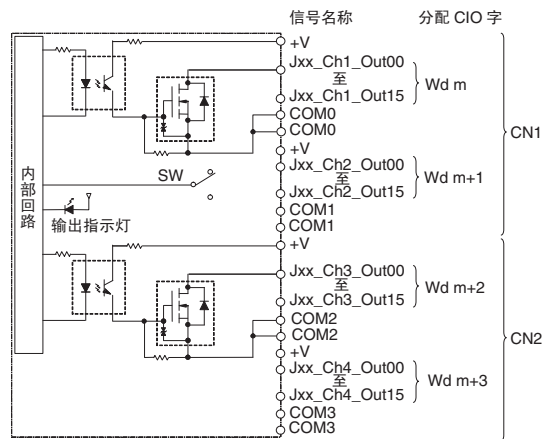
- 布线时，请注意外部电源的正负极。如果正负极接反，会导致负载操作错误。
- 确保同时对CN2的A9和A19端子(COM2)布线。
- 确保同时对CN2的B9和B19端子(COM3)布线。
- 确保同时对CN2的A10和A20端子(+V)布线。
- 请确保为CN2的端子B10和B20(+V)布线。
- 端子的信号名称为设备变量名称。设备变量名称是指使用“Jxx”作为设备名称的名称。



## ■ CJ1W-OD263晶体管输出单元（64点）

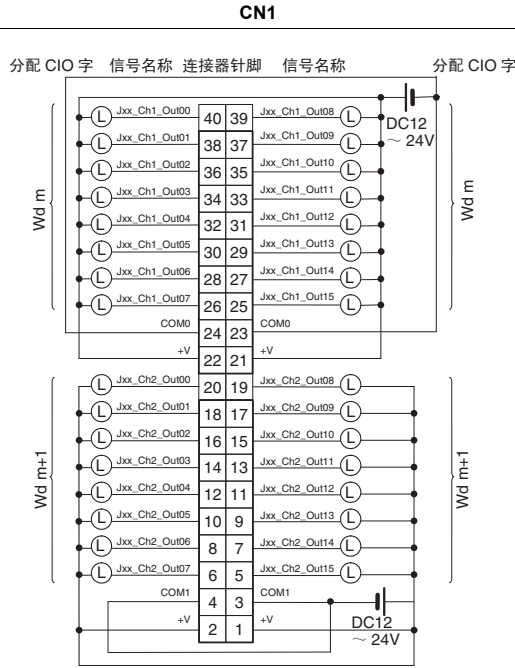
名称	64点晶体管输出单元（带MIL连接器，漏型输出）
型号	CJ1W-OD263
额定电压	DC12~24V
操作负载电压范围	DC10.2V~DC26.4V
最大负载电流	0.3A/点，1.6A/公用，6.4A/单元
最大冲击电流	3.0A/点，10ms以下
漏电流	0.1mA以下
残留电压	1.5V以下
ON响应时间	0.5ms以下
OFF响应时间	最大1.0ms
绝缘电阻	外部端子和GR端子间20MΩ (DC100V)
耐电压	AC1,000V，在外部端子和GR端子间并且一分钟内的最大漏电流为10mA
回路数	64（16点/公用，4回路）
内部电流消耗	170mA以下
保险丝	无
外部电源	DC10.2~26.4V，50mA（最小值）
质量	110g以下

### 回路配置

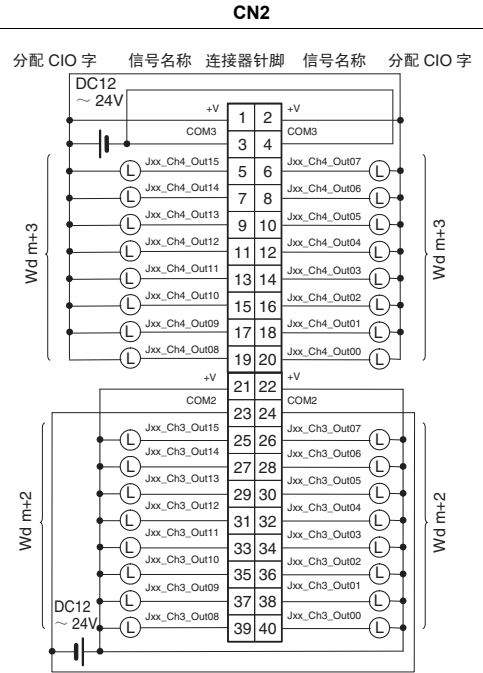


- 端子的信号名称是设备的变量名称。  
设备变量名称是将“Jxx”用作设备名称的名称。

外部连接和端子-设备变量图



- 布线时，请注意外部电源的正负极。如果正负极接反，会导致负载操作错误。
- 请确保为CN1的端子23和24(COM0)布线。
- 请确保为CN1的端子3和4(COM1)布线。
- 请确保为CN1的端子21和22(+V)布线。
- 请确保为CN1的端子1和2(+V)布线。
- 端子的信号名称为设备变量名称。设备变量名称是指使用“Jxx”作为设备名称的名称。

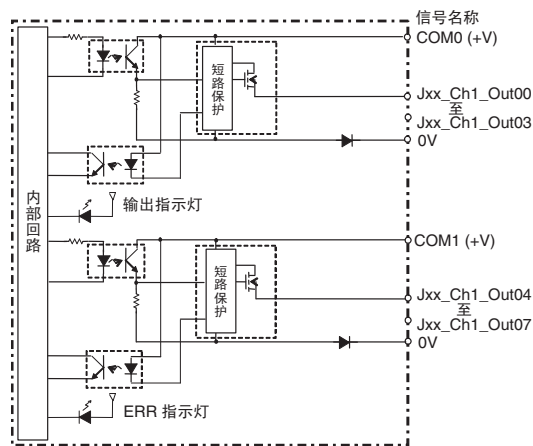


- 布线时，请注意外部电源的正负极。如果正负极接反，会导致负载操作错误。
- 请确保为CN2的端子23和24(COM2)布线。
- 请确保为CN2的端子3和4(COM3)布线。
- 请确保为CN2的端子21和22(+V)布线。
- 请确保为CN2的端子1和2(+V)布线。
- 端子的信号名称为设备变量名称。设备变量名称是指使用“Jxx”作为设备名称的名称。

## ■ CJ1W-OD202晶体管输出单元（8点）

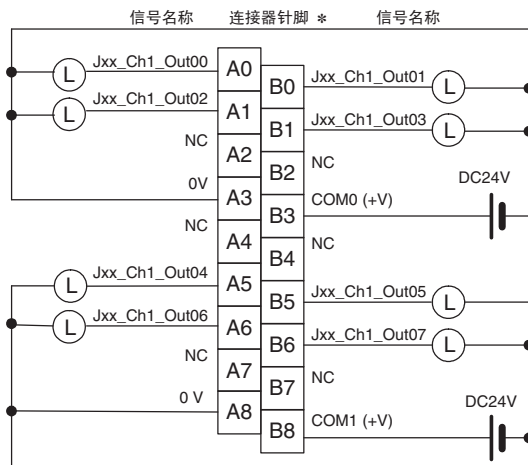
名称	8点晶体管输出单元（带端子块，源型输出）
型号	CJ1W-OD202
额定电压	DC24V
操作负载电压范围	DC20.4~26.4V
最大负载电流	2A/点，8A/单元
漏电流	0.1mA以下
残留电压	1.5V以下
ON响应时间	0.5ms以下
OFF响应时间	最大1.0ms
负载短路保护	检测电流：6A以上 排除故障后自动重新启动。
断线检测	检测电流：200mA
绝缘电阻	外部端子和GR端子间20MΩ (DC100V)
耐电压	AC1,000V，在外部端子和GR端子间并且一分钟内的最大漏电流为10mA
回路数	8（4点/公用，2回路）
内部电流消耗	110mA以下
保险丝	无
外部电源	DC20.4~26.4V，50mA（最小值）
质量	120g以下

### 回路配置



- 检测到过电流或断线时，ERR指示灯将会点亮，基本I/O单元信息区域(A050~A069)相应的位（每个位两点）会变为TRUE。
- 端子的信号名称是设备的变量名称。  
设备变量名称是将“Jxx”用作设备名称的名称。

### 外部连接和端子-设备变量图



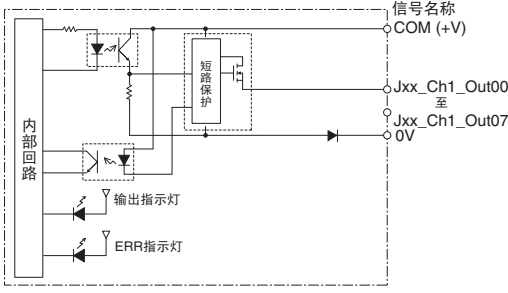
- 布线时，请注意外部电源的正负极。如果正负极接反，会导致负载操作错误。
- 端子的信号名称是设备的变量名称。  
设备变量名称是将“Jxx”用作设备名称的名称。

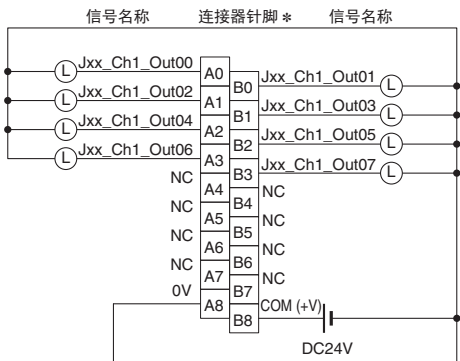
\* 在外部连接和端子-设备变量图中使用端子号A0~A8和B0~B8。它们未印在单元上。

注：虽然分配了16位（1字）I/O，但是只有8位可用于外部I/O。

## ■ CJ1W-OD204晶体管输出单元（8点）

名称	8点晶体管输出单元（带端子块，源型输出）
型号	CJ1W-OD204
额定电压	DC24V
操作负载电压范围	DC20.4~26.4V
最大负载电流	0.5A/点， 4.0A/单元
漏电流	0.1mA以下
残留电压	1.5V以下
ON响应时间	0.5ms以下
OFF响应时间	最大1.0ms
负载短路保护	检测电流：0.7~2.5A 排除故障后自动重新启动。
绝缘电阻	外部端子和GR端子间20MΩ (DC100V)
耐电压	外部端子和GR端子间1分钟AC1,000V，漏电流10mA以下
回路数	8（8点/公用，1回路）
内部电流消耗	DC5V，100mA以下
保险丝	无
外部电源	DC20.4V~DC26.4V，40mA（最小值）
质量	120g以下

回路配置	 <ul style="list-style-type: none"> <li>检测到过电流时，ERR指示灯将会点亮，基本I/O单元区域(A050~A069)相应的位会变为TRUE。</li> <li>端子的信号名称是设备的变量名称。 设备变量名称是将“Jxx”用作设备名称的名称。</li> </ul>
------	--

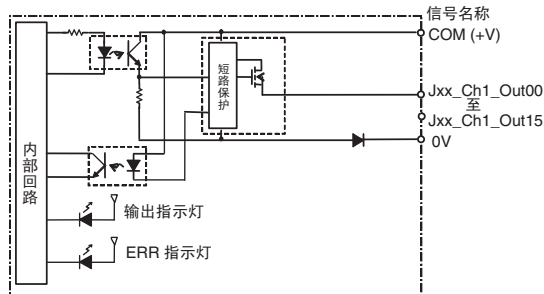
外部连接和端子-设备变量图	 <ul style="list-style-type: none"> <li>布线时，请注意外部电源的正负极。如果正负极接反，会导致负载操作错误。</li> <li>端子的信号名称是设备的变量名称。 设备变量名称是将“Jxx”用作设备名称的名称。</li> </ul>
---------------	--

\* 在外部连接和端子-设备变量图中使用端子号A0~A8和B0~B8。它们未印在单元上。  
注：虽然分配了16位（1字）I/O，但是只有8位可用于外部I/O。

## ■ CJ1W-OD212晶体管输出单元（16点）

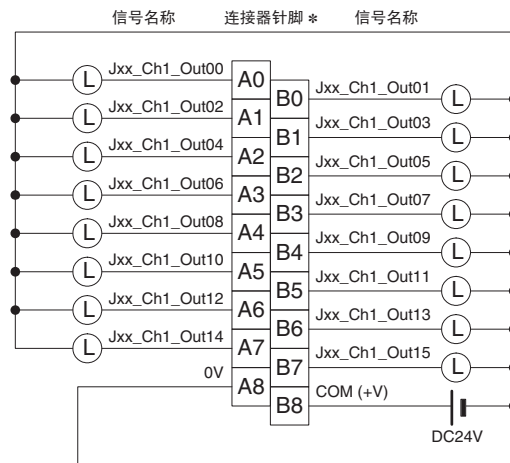
名称	16点晶体管输出单元（带端子块，源型输出）
型号	CJ1W-OD212
额定电压	DC24V
操作负载电压范围	DC20.4~26.4V
最大负载电流	0.5A/点，5.0A/单元
最大冲击电流	0.1mA以下
漏电流	1.5V以下
ON响应时间	0.5ms以下
OFF响应时间	最大1.0ms
负载短路保护	检测电流：0.7~2.5A 排除故障后自动重新启动。
绝缘电阻	外部端子和GR端子间20MΩ (DC100V)
耐电压	外部端子和GR端子间1分钟AC1,000V，漏电流10mA以下
回路数	16（16点/公用，1回路）
内部电流消耗	DC5V，100mA以下
外部电源	DC20.4V~DC26.4V，40mA（最小值）
质量	120g以下

### 回路配置



- 检测到过电流时，ERR指示灯将会点亮，基本I/O单元区域(A050~A069)相应的位会变为TRUE。
- 端子的信号名称是设备的变量名称。  
设备变量名称是将“Jxx”用作设备名称的名称。

### 外部连接和端子-设备变量图



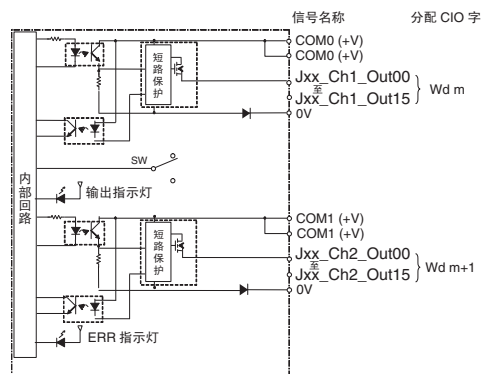
- 布线时，请注意外部电源的正负极。如果正负极接反，会导致负载操作错误。
- 端子的信号名称是设备的变量名称。  
设备变量名称是将“Jxx”用作设备名称的名称。

\* 在外部连接和端子-设备变量图中使用端子号A0~A8和B0~B8。它们未印在单元上。

## ■ CJ1W-OD232晶体管输出单元（32点）

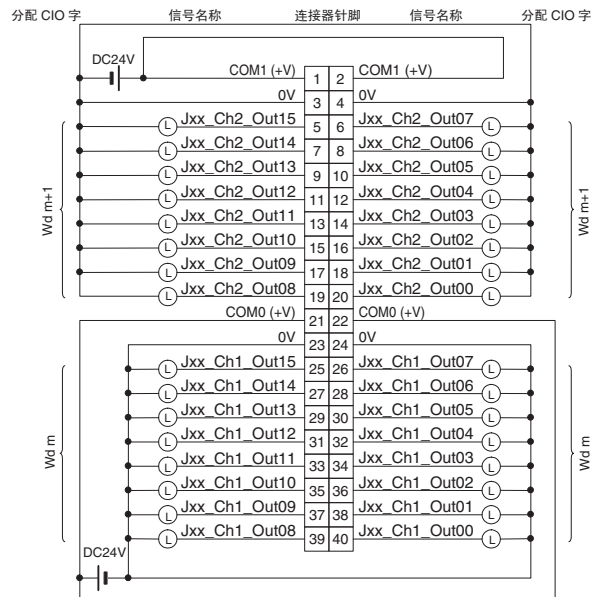
名称	32点晶体管输出单元（带MIL连接器，源型输出）
型号	CJ1W-OD232
额定电压	DC24V
操作负载电压范围	DC20.4~26.4V
最大负载电流	0.5A/点， 2.0A/公用， 4.0A/单元
漏电流	0.1mA以下
残留电压	1.5V以下
ON响应时间	0.5ms以下
OFF响应时间	最大1.0ms
负载短路保护	检测电流：0.7~2.5A 排除故障后自动重新启动。
绝缘电阻	外部端子和GR端子间20MΩ (DC100V)
耐电压	AC1,000V， 在外部端子和GR端子间并且一分钟内的最大漏电流为10mA
回路数	32（16点/公用， 2回路）
内部电流消耗	DC5V 150mA以下
外部电源	DC20.4~26.4V， 70mA（最小值）
质量	80g以下
附件	无

### 回路配置



- 检测到过电流时，ERR指示灯将会点亮，基本I/O单元区域(A050~A069)相应的位（为每个公用分配的位）会变为TRUE。
- 端子的信号名称是设备的变量名称。  
设备变量名称是将“Jxx”用作设备名称的名称。



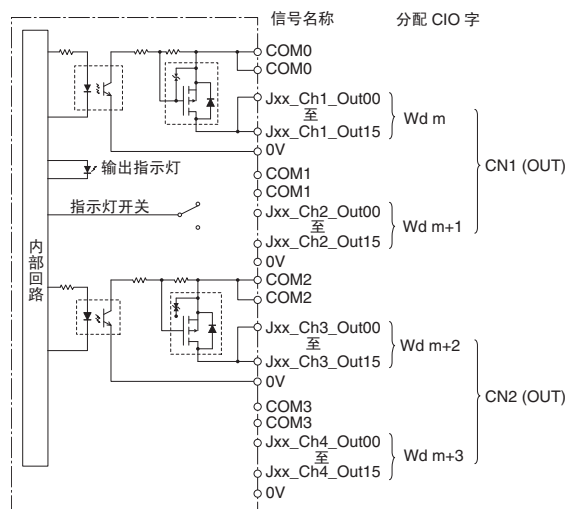
外部连接和端子-设备  
变量图

- 布线时，请注意外部电源的正负极。如果正负极接反，会导致负载操作错误。
- 确保同时对21和22端子(COM0 (+V))布线。
- 确保同时对1和2端子(COM1 (+V))布线。
- 确保同时对3和4端子(0V)布线。
- 确保同时对23和24端子(0V)布线。
- 端子的信号名称是设备的变量名称。  
设备变量名称是将“Jxx”用作设备名称的名称。

## ■ CJ1W-OD262晶体管输出单元（64点）

名称	64点晶体管输出单元（带MIL连接器，源型输出）
型号	CJ1W-OD262
额定电压	DC12~24V
操作负载电压范围	DC10.2V~DC26.4V
最大负载电流	0.3A/点，1.6A/公用，6.4A/单元
最大冲击电流	3.0A/点，10ms以下
漏电流	0.1mA以下
残留电压	1.5V以下
ON响应时间	0.5ms以下
OFF响应时间	最大1.0ms
绝缘电阻	外部端子和GR端子间20MΩ (DC100V)
耐电压	AC1,000V，在外部端子和GR端子间并且一分钟内的最大漏电流为10mA
回路数	64（16点/公用，4回路）
内部电流消耗	170mA以下(DC5V)
保险丝	无
外部电源	DC10.2~26.4V，50mA以上
质量	110g以下
附件	无

### 回路配置

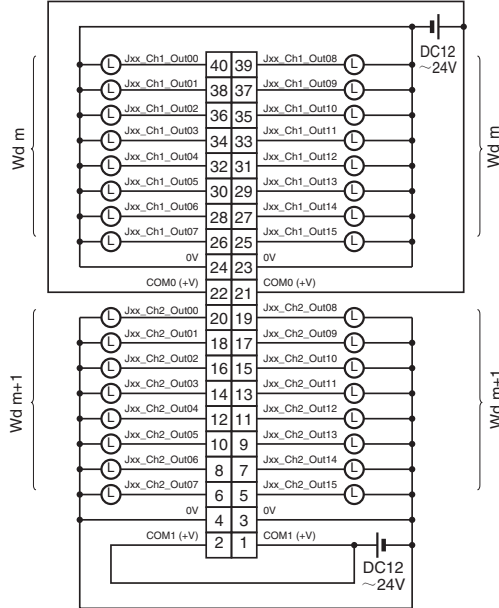


- 端子的信号名称是设备的变量名称。  
设备变量名称是将“Jxx”用作设备名称的名称。

外部连接和端子-设备  
变量图

CN1

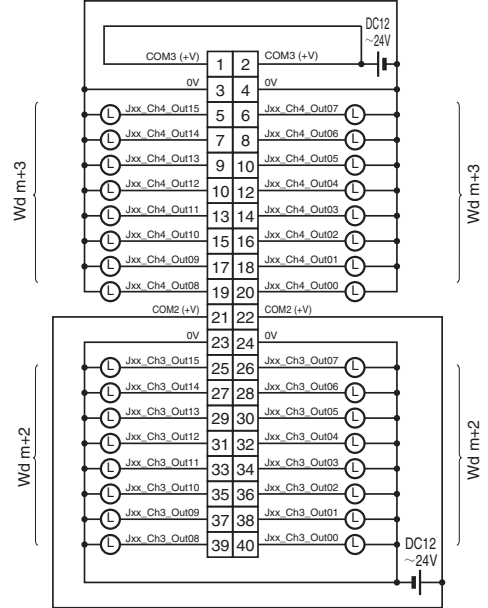
分配 CIO 字 信号名称 连接器引脚 信号名称 分配 CIO 字



- 布线时，请注意外部电源的正负极。如果正负极接反，会导致负载操作错误。
- 确保同时对CN1的21和22端子(COM0 (+V))布线。
- 确保同时对CN1的1和2端子(COM1 (+V))布线。
- 请确保为CN1的端子23和24(0V)布线。
- 请确保为CN1的端子3和4(0V)布线。
- 端子的信号名称为设备变量名称。设备变量名称是指使用“Jxx”作为设备名称的名称。

CN2

分配 CIO 字 信号名称 连接器引脚 信号名称 分配 CIO 字



- 布线时，请注意外部电源的正负极。如果正负极接反，会导致负载操作错误。
- 请确保为CN2的端子21和22(COM2 (+V))布线。
- 请确保为CN2的端子1和2(COM3 (+V))布线。
- 请确保为CN2的端子23和24(0V)布线。
- 请确保为CN2的端子3和4(0V)布线。
- 端子的信号名称为设备变量名称。设备变量名称是指使用“Jxx”作为设备名称的名称。

## ■ 输出单元的位分配

### 8点输出单元

分配CIO字		信号名称(CJ/NJ)
CIO	位	
Wd m (输出)	00	OUT0/Jxx_Ch1_Out00
	01	OUT1/Jxx_Ch1_Out01
	:	:
	06	OUT6/Jxx_Ch1_Out06
	07	OUT7/Jxx_Ch1_Out07
	08	—
	09	—
	:	:
	14	—
15	—	

### 32点输出单元

分配CIO字		信号名称(CJ/NJ)
CIO	位	
Wd m (输出)	00	OUT0/Jxx_Ch1_Out00
	01	OUT1/Jxx_Ch1_Out01
	:	:
	14	OUT14/Jxx_Ch1_Out14
	15	OUT15/Jxx_Ch1_Out15
Wd m+1 (输出)	00	OUT0/Jxx_Ch2_Out00
	01	OUT1/Jxx_Ch2_Out01
	:	:
	14	OUT14/Jxx_Ch2_Out14
	15	OUT15/Jxx_Ch2_Out15

### 16点输出单元

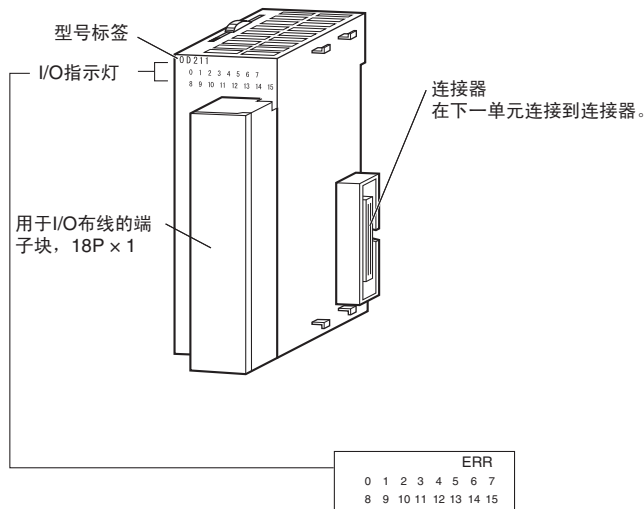
分配CIO字		信号名称(CJ/NJ)
CIO	位	
Wd m (输出)	00	OUT0/Jxx_Ch1_Out00
	01	OUT1/Jxx_Ch1_Out01
	:	:
	14	OUT14/Jxx_Ch1_Out14
	15	OUT15/Jxx_Ch1_Out15

### 64点输出单元

分配CIO字		信号名称(CJ/NJ)
CIO	位	
Wd m (输出)	00	OUT0/Jxx_Ch1_Out00
	01	OUT1/Jxx_Ch1_Out01
	:	:
	14	OUT14/Jxx_Ch1_Out14
	15	OUT15/Jxx_Ch1_Out15
Wd m+1 (输出)	00	OUT0/Jxx_Ch2_Out00
	01	OUT1/Jxx_Ch2_Out01
	:	:
	14	OUT14/Jxx_Ch2_Out14
	15	OUT15/Jxx_Ch2_Out15
Wd m+2 (输出)	00	OUT0/Jxx_Ch3_Out00
	01	OUT1/Jxx_Ch3_Out01
	:	:
	14	OUT14/Jxx_Ch3_Out14
	15	OUT15/Jxx_Ch3_Out15
Wd m+3 (输出)	00	OUT0/Jxx_Ch4_Out00
	01	OUT1/Jxx_Ch4_Out01
	:	:
	14	OUT14/Jxx_Ch4_Out14
	15	OUT15/Jxx_Ch4_Out15

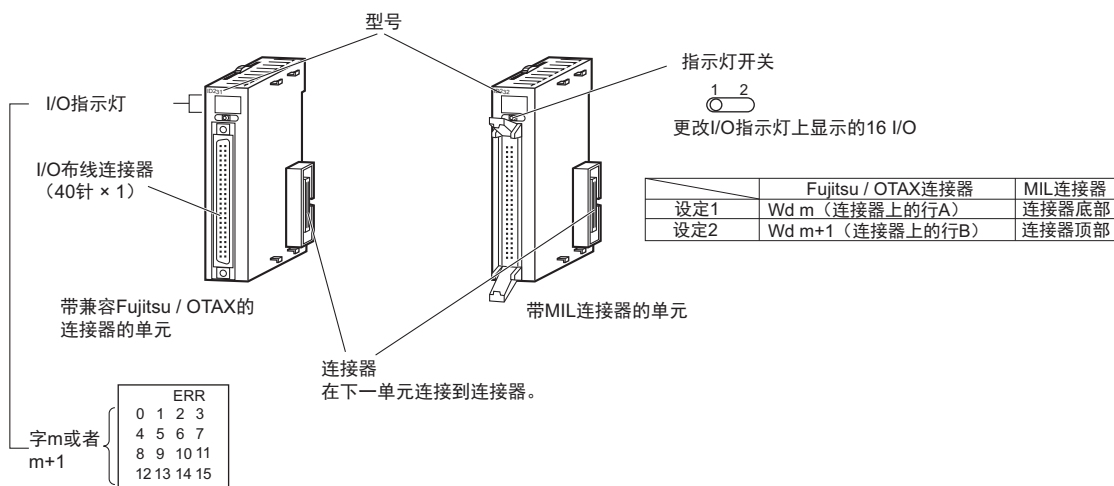
## 外部接口

### ■ 8点/16点单元 (18点端子块)



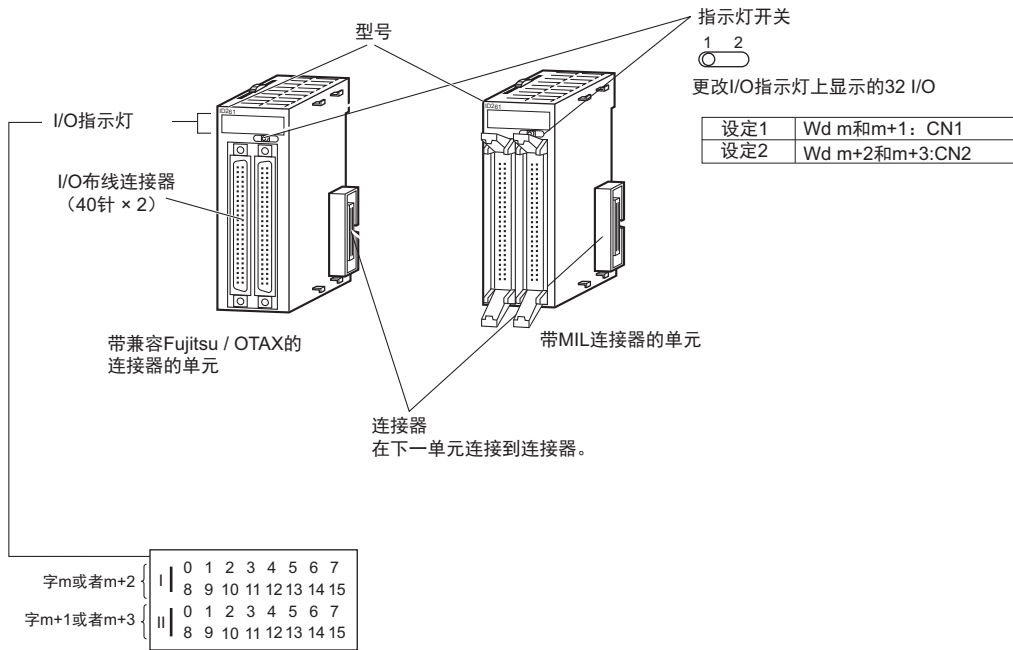
注：CJ1W-OD202、CJ1W-OD204和CJ1W-OD212也具有用于负载短路报警的ERR指示灯。

### ■ 32点单元 (带40点Fujitsu / OTAX连接器或MIL连接器的型号)



注：只有CJ1W-OD232才有用于负载短路报警的ERR指示灯。

■ 64点单元（带有两个40点Fujitsu / OTAX连接器或MIL连接器的型号）



■ 基本I/O单元（带端子块）

电线

推荐使用以下线规。

端子块连接器	电线尺寸
18端子	AWG 22~18 (0.32~0.82mm <sup>2</sup> )

压着端子

使用外形尺寸如下所示的压着端子(M3)。

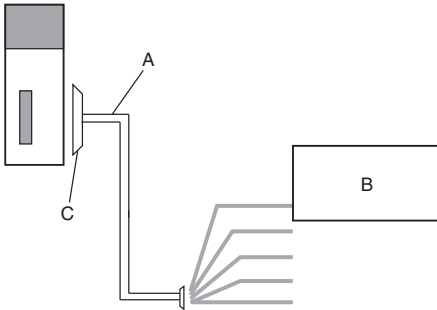


## ■ 连接器型输出单元布线方法

可以通过以下三种方式之一将一个I/O单元连接到一个外部设备。

### 1. 用户提供的电缆

可以使用一个连接器将一个I/O单元直接连接到一个外部设备。

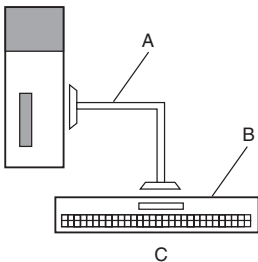


<b>A</b>	用户提供的电缆
<b>B</b>	外部设备
<b>C</b>	连接器

### 2. 连接器-端子块转换单元

使用连接电缆连接到连接器-端子块转换单元。

将I/O单元连接器转换为带螺钉的Push-In端子块，以便于连接外部设备。

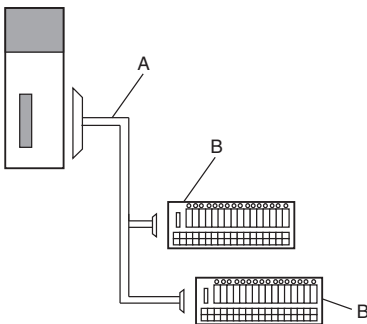


<b>A</b>	用于连接器-端子块转换单元的连接电缆 XW2Z
<b>B</b>	连接器-端子块转换单元 XW2R
<b>C</b>	转换为带螺钉的端子块

### 3. I/O继电器终端等

使用连接电缆连接到I/O继电器终端。

可以通过I/O继电器终端连接到I/O单元将I/O规格转换为继电器输出。



<b>A</b>	I/O继电器终端用带连接器电缆 XW2Z-R
<b>B</b>	I/O继电器终端 G70V、G7TC 继电器终端 G70D、G70R I/O继电器终端插座 G70A 或者转换为继电器输出和AC输入

## 1. 将用户制作的电缆用于连接器

### ■ 可用的连接器

组装连接器和电缆时使用以下连接器。

带有Fujitsu / OTAX兼容连接器的32和64点基本I/O单元

适用的单元

型号	规格	引脚
CJ1W-OD231	晶体管输出单元（带漏型输出，32点输出）	40
CJ1W-OD261	晶体管输出单元（带漏型输出，64点输出）	

适用的电缆端连接器

连接	引脚	欧姆龙SET	Fujitsu / OTAX部件
焊线式	40	C500-CE404	连接插座： 连接器罩盖部：Fujitsu FCN-361J040-AU Fujitsu FCN-360C040-J2 OTAX N360C040J2
压接	40	C500-CE405	连接插座： 连接器罩盖部：Fujitsu FCN-363J040 OTAX N363J040 Fujitsu FCN-360C040-J2 OTAX N360C040J2 接点： Fujitsu FCN-363J-AU OTAX N363JAU
高压焊接	40	C500-CE403	Fujitsu FCN-367J040-AU/F

带有MIL连接器的32和64点基本I/O单元

适用的单元

型号	规格	引脚
CJ1W-OD232	晶体管输出单元（带源型输出，32点输出）	40
CJ1W-OD262	晶体管输出单元（带源型输出，64点输出）	
CJ1W-OD233	晶体管输出单元（带漏型输出，32点输出）	
CJ1W-OD234	晶体管输出单元（带漏型输出，32点输出）	
CJ1W-OD263	晶体管输出单元（带漏型输出，64点输出）	

适用的电缆端连接器

连接	引脚	欧姆龙SET	DDK部件
高压焊接	40	XG4M-4030-T	FRC5-A040-3T0S
压接	40	XG5N-401 *2	HU-400S2-001
	-	XG5N用压着连接 *3 XG5W-0232 (单品: 100个) XG5W-0232-R (卷装品: 10,000个)	HU-111S

\*1. MIL型插座+拉紧释放器的组合形式。

\*2. 压着连接(XG5W-0232)为另售。

\*3. 适用导线尺寸为AWG24~28。

关于适用导线规格等，详情请参阅本公司网站。

### ■ 电线尺寸

我们建议使用线规为AWG28~24的电缆（0.08~0.2mm<sup>2</sup>）。使用外部电线直径最大为1.61mm的电缆。

### ■ 压着端子钳

建议对Fujitsu / OTAX连接器使用以下型号的压着端子钳和高压焊接工具。

压着连接器的工具（Fujitsu组件）

产品名称	型号
手动压着端子钳	Fujitsu FCN-363T-T005/H
接点起拔工具	Fujitsu FCN-360T-T001/H

高压焊接连接器的工具（Fujitsu组件）

产品名称	型号
手压	Fujitsu FCN-707T-T101/H
电缆剪	Fujitsu FCN-707T-T001/H
导向板	Fujitsu FCN-367T-T012/H

关于欧姆龙制造的MIL连接器的工具，推荐以下型号：

压接型连接器用工具（欧姆龙）

产品名称	型号
压接工具	XY2B-0002
附件	XY2B-1007

压着连接器的工具（欧姆龙）

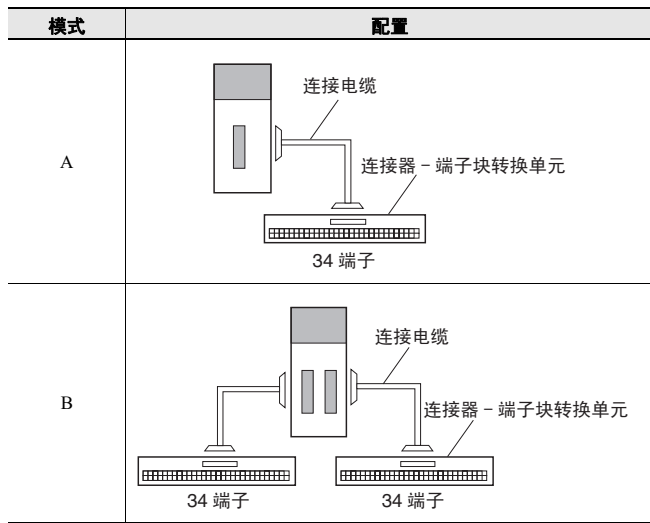
产品名称	型号
手动压着端子钳	XY2B-7007





## 2. 连接连接器-端子块转换单元

### ■ 与连接器-端子块转换单元的组合配置模式



### 各单元的连接电缆与连接器-端子块转换单元型号

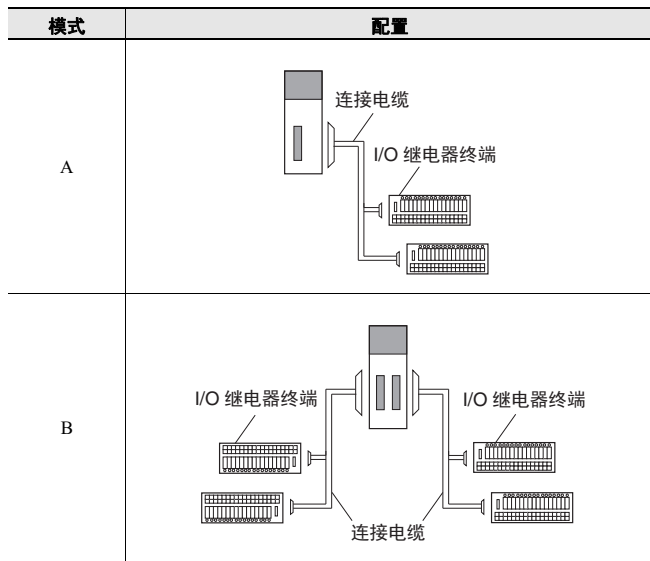
单元	I/O容量	连接器数	电极	连接模式	连接电缆*	连接器-端子块转换单元	接线方式	公用端子
CJ1W-OD231	32点输出	1个Fujitsu / OTAX连接器	NPN	A	XW2Z-□□□B	XW2R-J34G-C3	十字槽头螺钉	无
						XW2R-E34G-C3	一字槽头螺钉	
						XW2R-P34G-C3	插入	
CJ1W-OD232	32点输出	1个MIL连接器	PNP	A	XW2Z-□□□K	XW2R-J34G-C4	十字槽头螺钉	无
						XW2R-E34G-C4	一字槽头螺钉	
						XW2R-P34G-C4	插入	
CJ1W-OD233	32点输出	1个MIL连接器	NPN	A	XW2Z-□□□K	XW2R-J34G-C4	十字槽头螺钉	无
						XW2R-E34G-C4	一字槽头螺钉	
						XW2R-P34G-C4	插入	
CJ1W-OD234	32点输出	1个MIL连接器	NPN	A	XW2Z-□□□K	XW2R-J34G-C4	十字槽头螺钉	无
						XW2R-E34G-C4	一字槽头螺钉	
						XW2R-P34G-C4	插入	
CJ1W-OD261	64点输出	2个Fujitsu / OTAX连接器	NPN	B	XW2Z-□□□B (双电缆)	XW2R-J34G-C3 (双单元)	十字槽头螺钉	无
						XW2R-E34G-C3 (双单元)	一字槽头螺钉	
						XW2R-P34G-C3 (双单元)	插入	
CJ1W-OD262	64点输出	2个MIL连接器	PNP	B	XW2Z-□□□K (双电缆)	XW2R-J34G-C4 (双单元)	十字槽头螺钉	无
						XW2R-E34G-C4 (双单元)	一字槽头螺钉	
						XW2R-P34G-C4 (双单元)	插入	
CJ1W-OD263	64点输出	2个MIL连接器	NPN	B	XW2Z-□□□K (双电缆)	XW2R-J34G-C4 (双单元)	十字槽头螺钉	无
						XW2R-E34G-C4 (双单元)	一字槽头螺钉	
						XW2R-P34G-C4 (双单元)	插入	

\* □方框中填写电缆长度。

注：详细规格请参见XW2R系列产品样本（样本编号：CDLJ-C-033）或者XW2R产品规格书。

### 3. 连接I/O继电器终端

#### ■ 与I/O继电器终端的组合 配置模式



#### 各单元的连接电缆与I/O继电器终端的型号

型号	I/O单元			连接模式	连接电缆		I/O继电器终端			
	I/O点数	连接器数	电极		型号 *1	必要数	型号	I/O点数	必要数	接线方式
CJ1W-OD231	输出32点	Fujitsu / OTAX 连接器 (40p) ×1个	NPN (漏型)	A	XW2Z-RO□C-□	1	G70V-SOC16P(-C4)	16	2	螺钉端子
							G7TC-OC16	16		
							G70D-SOC/FOM16	16		
							G70D-VSOC16/VFOM16	16		
							G70A-ZOC16-3 *3	16		
G70R-SOC08 *2	8									
CJ1W-OD232	输出32点	MIL连接器 (40p) ×1个	PNP (源型)	A	XW2Z-RO□-□-D1	1	G70A-ZOC16-4 *3	16	2	螺钉端子
							G70D-SOC/FOM16-1	16		
							XW2Z-RI□-□-D1	1		
CJ1W-OD233	输出32点	MIL连接器 (40p) ×1个	NPN (漏型)	A	XW2Z-RO□-□-D1	1	G70V-SOC16P(-C4)	16	2	螺钉端子
							G7TC-OC16	16		
							G70D-SOC/FOM16	16		
							G70D-VSOC16/VFOM16	16		
							G70A-ZOC16-3 *3	16		
							G70R-SOC08 *2	8		
CJ1W-OD234	输出32点	MIL连接器 (40p) ×1个	NPN (漏型)	A	XW2Z-RO□C-□	1	G70V-SOC16P(-C4)	16	2	螺钉端子
							G7TC-OC16	16		
							G70D-SOC/FOM16	16		
							G70D-VSOC16/VFOM16	16		
							G70A-ZOC16-3 *3	16		
							G70R-SOC08 *2	8		
CJ1W-OD261	输出64点	Fujitsu / OTAX 连接器 (40p) ×2个	NPN (漏型)	B	XW2Z-RO□C-□	2	G70V-SOC16P(-C4)	16	4	螺钉端子
							G7TC-OC16	16		
							G70D-SOC/FOM16	16		
							G70D-VSOC16/VFOM16	16		
							G70A-ZOC16-3 *3	16		
							G70R-SOC08 *2	8		
CJ1W-OD262	输出64点	MIL连接器 (40p) ×2个	PNP (源型)	B	XW2Z-RO□-□-D1	2	G70V-SOC16P-1(-C4)	16	4	螺钉端子
							G70A-ZOC16-4 *3	16		
							XW2Z-RI□-□-D1	2		
CJ1W-OD263	输出64点	MIL连接器 (40p) ×2个	NPN (漏型)	B	XW2Z-RO□-□-D1	2	G70V-SOC16P(-C4)	16	4	螺钉端子
							G7TC-OC16	16		
							G70D-SOC/FOM16	16		
							G70D-VSOC16/VFOM16	16		
							G70A-ZOC16-3 *3	16		
							G70R-SOC08 *2	8		

\*1. □方框中填写电缆长度。

\*2. 除G70R-SOC08以外，也备有8点输出型G7TC-OC08、G70D-SOC08。

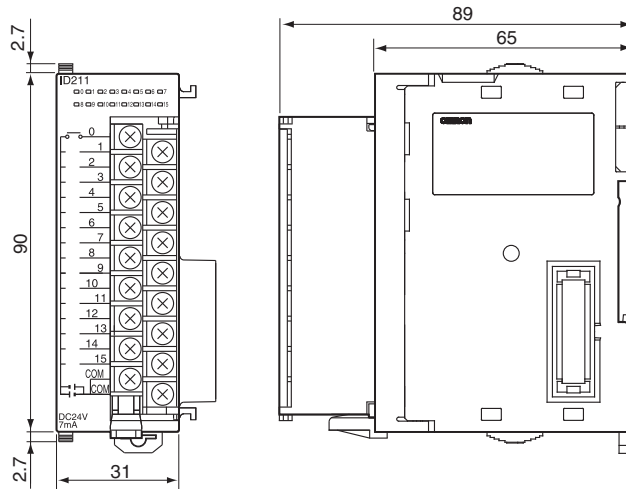
\*3. G70A-ZOC16-3/4为I/O终端插座、搭载的继电器为附属品（零售）。G70A-ZOC16-3/4连接G2R继电器时为1c×16点。

外形尺寸

(单位: mm)

■ 8点/16点单元 (18点端子块)

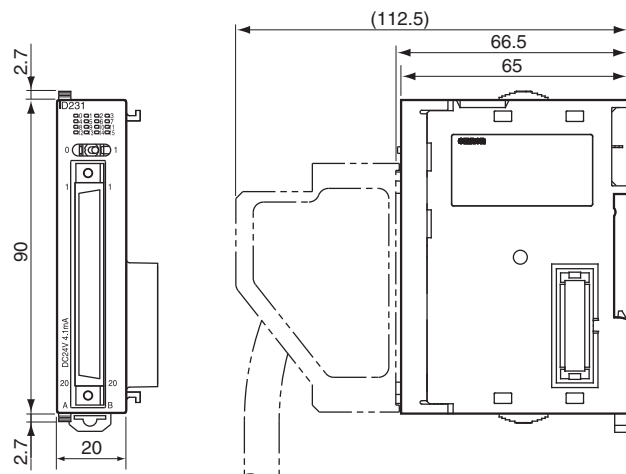
CJ1W-OC201/OC211/OA201/OD201/OD202/OD203/OD204/OD211/OD213/OD212



■ 32点单元 (输出单元)

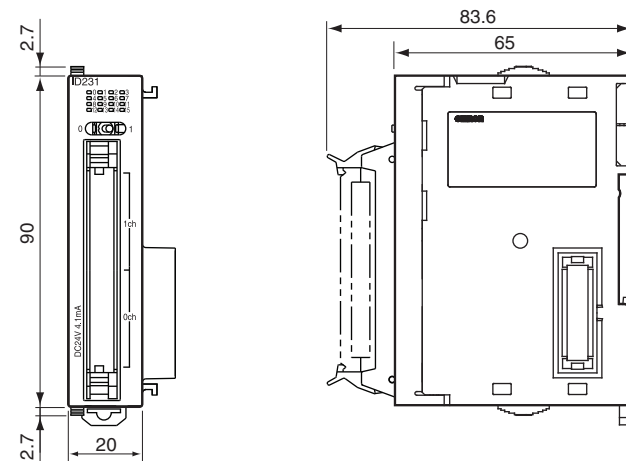
带兼容Fujitsu / OTAX的连接器 (40针 × 1)

CJ1W-OD231

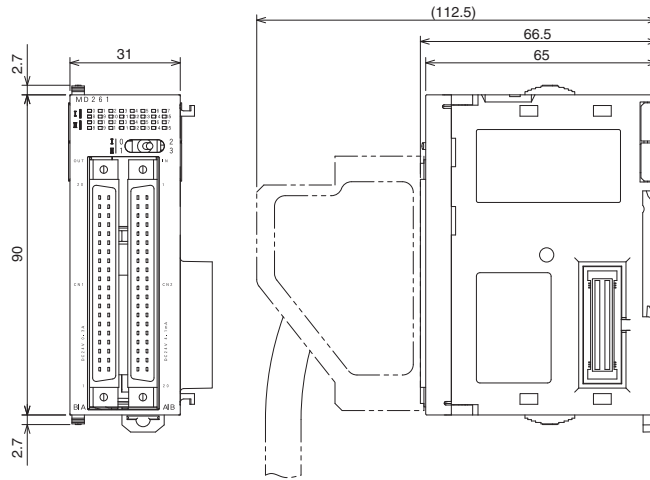


带MIL连接器 (40针 × 1)

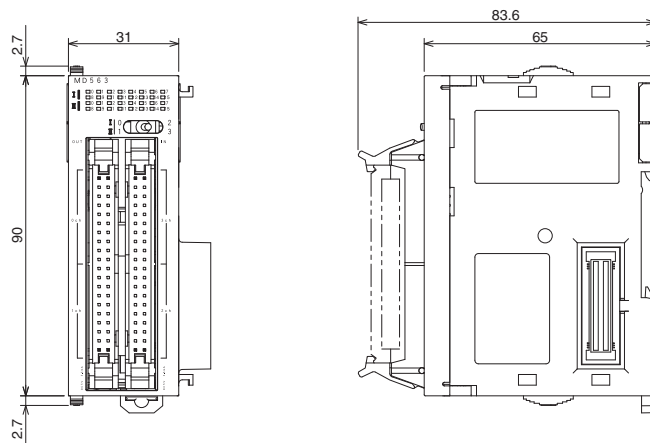
CJ1W-OD232/OD233/OD234



■ 64点单元（输出单元）  
带兼容Fujitsu / OTAX的连接器（40针×2）  
CJ1W-OD261



带MIL连接器（40针×2）  
CJ1W-OD262/OD263



## 相关手册

名称	内容
《CJ系列CJ2 CPU单元硬件用户手册》 CJ2H-CPU6□-EIP CJ2H-CPU6□ CJ2M-CPU□□	介绍CJ2 CPU单元的以下方面： <ul style="list-style-type: none"> <li>概述和功能</li> <li>基础系统配置</li> <li>部件各部分名称和功能</li> <li>安装和设定程序</li> <li>错误修复</li> <li>另请参见《软件用户手册》。</li> </ul>
CJ系列 CJ1H-CPU□□H-R、CJ1G/H-CPU□□H、CJ1G-CPU□□P、 CJ1G-CPU□□、CJ1M-CPU□□ 《可编程控制器操作手册》	概述并介绍CJ系列PLC的设计、安装、维护和其他基本操作。
NJ系列 CPU单元硬件用户手册 NJ501-□□□□	提供整个NJ系列系统的简介，以及有关NJ501 CPU单元内置控制器的以下信息。 <ul style="list-style-type: none"> <li>功能和系统配置</li> <li>简介</li> <li>部件名称和功能</li> <li>一般规格</li> <li>安装和连线</li> <li>维护和检测</li> </ul> 将此手册与NJ系列CPU单元软件用户手册结合使用。

## 承诺事项

承蒙对欧姆龙株式会社(以下简称“本公司”)产品的一贯厚爱和支持,藉此机会再次深表谢意。  
如果未特别约定,无论贵司从何处购买的产品,都将适用本承诺事项中记载的事项。  
请在充分了解这些注意事项基础上订购。

### 1. 定义

本承诺事项中的术语定义如下。

- (1) “本公司产品”:是指“本公司”的FA系统机器、通用控制器、传感器、电子/结构部件。
- (2) “产品目录等”:是指与“本公司产品”有关的欧姆龙综合产品目录、FA系统设备综合产品目录、安全组件综合产品目录、电子/机构部件综合产品目录以及其他产品目录、规格书、使用说明书、操作指南等,包括以电子数据方式提供的资料。
- (3) “使用条件等”:是指在“产品目录等”资料中记载的“本公司产品”的使用条件、额定值、性能、运行环境、操作使用方法、使用时的注意事项、禁止事项以及其他事项。
- (4) “客户用途”:是指客户使用“本公司产品”的方法,包括将“本公司产品”组装或运用到客户生产的部件、电子电路板、机器、设备或系统等产品中。
- (5) “适用性等”:是指在“客户用途”中“本公司产品”的(a)适用性、(b)动作、(c)不侵害第三方知识产权、(d)法规法令的遵守以及(e)满足各种规格标准。

### 2. 关于记载事项的注意事项

对“产品目录等”中的记载内容,请理解如下要点。

- (1) 额定值及性能值是在单项试验中分别在各条件下获得的值,并不构成对各额定值及性能值的综合条件下获得值的承诺。
- (2) 提供的参考数据仅作为参考,并非可在该范围内一直正常运行的保证。
- (3) 应用示例仅作参考,不构成对“适用性等”的保证。
- (4) 如果因技术改进等原因,“本公司”可能会停止“本公司产品”的生产或变更“本公司产品”的规格。

### 3. 使用时的注意事项

选用及使用本公司产品时请理解如下要点。

- (1) 除了额定值、性能指标外,使用时还必须遵守“使用条件等”。
- (2) 客户应事先确认“适用性等”,进而再判断是否选用“本公司产品”。“本公司”对“适用性等”不做任何保证。
- (3) 对于“本公司产品”在客户的整个系统中的设计用途,客户应负责事先确认是否已进行了适当配电、安装等事项。
- (4) 使用“本公司产品”时,客户必须采取如下措施:(i)相对额定值及性能指标,必须在留有余量的前提下使用“本公司产品”,并采用冗余设计等安全设计(ii)所采用的安全设计必须确保即使“本公司产品”发生故障时也可将“客户用途”中的危险降到最小程度、(iii)构建随时提示使用者危险的完整安全体系、(iv)针对“本公司产品”及“客户用途”定期实施各项维护保养。
- (5) 因DDoS攻击(分布式DoS攻击)、计算机病毒以及其他技术性有害程序、非法侵入,即使导致“本公司产品”、所安装软件、或者所有的计算机器材、计算机程序、网络、数据库受到感染,对于由此而引起的直接或间接损失、损害以及其他费用,“本公司”将不承担任何责任。  
对于(i)杀毒保护、(ii)数据输入输出、(iii)丢失数据的恢复、(iv)防止“本公司产品”或者所安装软件感染计算机病毒、(v)防止对“本公司产品”非法侵入,请客户自行负责采取充分措施。
- (6) “本公司产品”是作为应用于一般工业产品的通用产品而设计生产的。除“本公司”已表明可用于特殊用途的,或已经与客户有特殊约定的情形外,若客户将“本公司产品”直接用于以下用途的,“本公司”无法作出保证。
  - (a) 必须具备很高安全性的用途(例:核能控制设备、燃烧设备、航空/宇宙设备、铁路设备、升降设备、娱乐设备、医疗设备、安全装置、其他可能危及生命及人身安全的用途)
  - (b) 必须具备很高可靠性的用途(例:燃气、自来水、电力等供应系统、24小时连续运行系统、结算系统、以及其他处理权利、财产的用途等)
  - (c) 具有苛刻条件或严酷环境的用途(例:安装在室外的设备、会受到化学污染的设备、会受到电磁波影响的设备、会受到振动或冲击的设备等)
  - (d) “产品目录等”资料中未记载的条件或环境下的用途
- (7) 除了不适用于上述3.(6)(a)至(d)中记载的用途外,“本产品目录等资料中记载的产品”也不适用于汽车(含二轮车,以下同)。请勿配置到汽车上使用。关于汽车配置用产品,请咨询本公司销售人员。

### 4. 保修条件

“本公司产品”的保修条件如下。

- (1) 保修期限 自购买之日起1年。(但是,“产品目录等”资料中有明确说明时除外。)
- (2) 保修内容 对于发生故障的“本公司产品”,由“本公司”判断并可选择以下其中之一方式进行保修。
  - (a) 在本公司的维修保养服务点对发生故障的“本公司产品”进行免费修理(但是对于电子、结构部件不提供修理服务。)
  - (b) 对发生故障的“本公司产品”免费提供同等数量的替代品
- (3) 当故障因以下任何一种情形引起时,不属于保修的范围。
  - (a) 将“本公司产品”用于原本设计用途以外的用途
  - (b) 超过“使用条件等”范围的使用
  - (c) 违反本注意事项“3.使用时的注意事项”的使用
  - (d) 非因“本公司”进行的改装、修理导致故障时
  - (e) 非因“本公司”出品的软件导致故障时
  - (f) “本公司”生产时的科学、技术水平无法预见的原因
  - (g) 除上述情形外的其它原因,如“本公司”或“本公司产品”以外的原因(包括天灾等不可抗力)

### 5. 责任限制

本承诺事项中记载的保修是关于“本公司产品”的全部保证。对于因“本公司产品”而发生的其他损害,“本公司”及“本公司产品”的经销商不负任何责任。

### 6. 出口管理

客户若将“本公司产品”或技术资料出口或向境外提供时,请遵守中国及各国关于安全保障进出口管理方面的法律、法规。否则,“本公司”有权不予提供“本公司产品”或技术资料。

IC321GC-zh

2023.10

注:规格如有变更,恕不另行通知。请以最新产品说明书为准。

欧姆龙自动化(中国)有限公司

http://www.fa.omron.com.cn/ 咨询热线:400-820-4535