

NX系列数字输出单元

NX-OD/OC

CSM_NX-OD_OC_DS_C_2_5

应用范围广泛的数字输出单元，从一般用途到高速同步控制用途皆适用

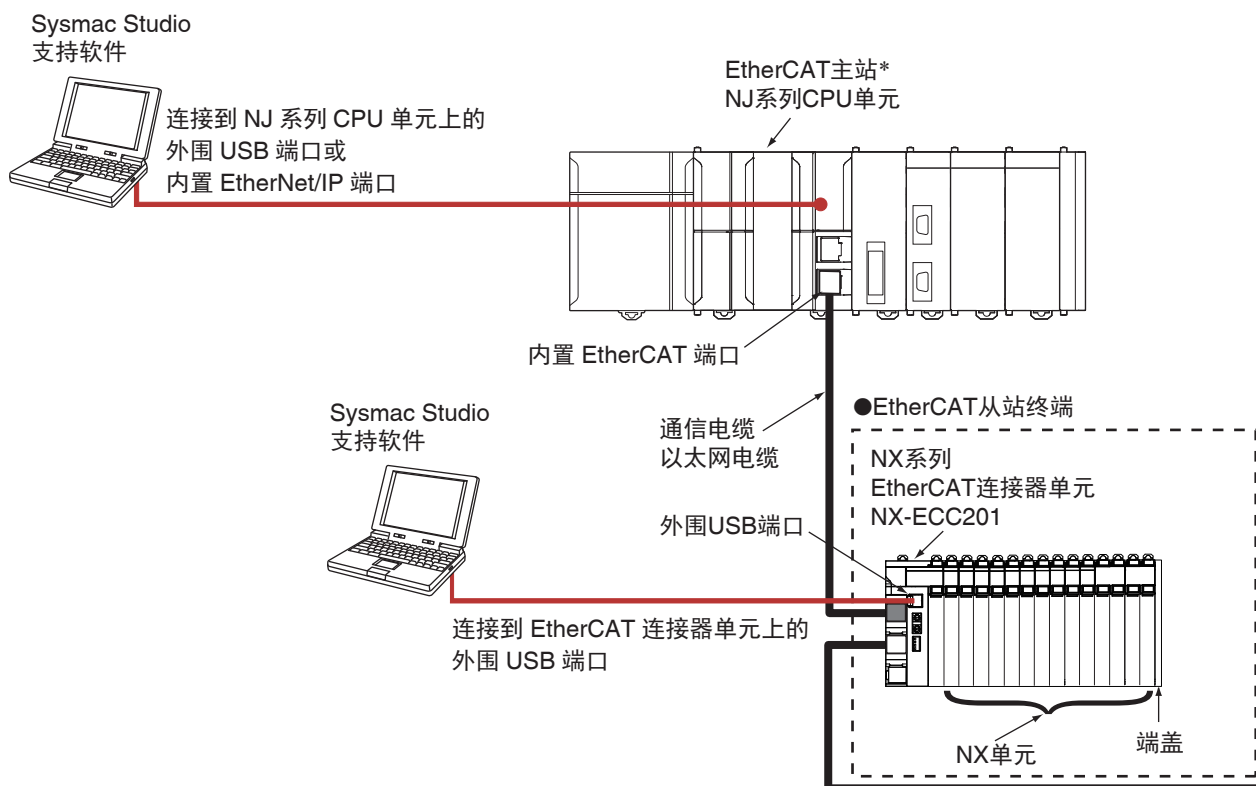
- 晶体管和继电器输出单元适用于NX系列模块I/O系统。
- 使用高速NX总线可连接到其他NX系列I/O单元和EtherCAT连接器单元。
- 同步单元在每个EtherCAT周期根据控制器的指令更新其输出状态。



特点

- 通过与NX系列EtherCAT连接器连接，可执行高速I/O刷新。
- 输出刷新可以与控制器的控制周期同步。（同步刷新）
- 高速型号的ON/OFF响应时间为最大300 ns，可进行高速、高精度控制。
- 可拆卸式免螺钉端子块让调试和维护变得更加轻松。
- 免螺钉式接线端子块显著减少了配线工作。
- 省空间的12 mm宽度设计最多可包含16个数字输出。
- 该产品系列包括带3线、2线和1线连接方式的2点、4点、8点和16点型。

系统配置



* 即使欧姆龙CJ1W-NC□81/□82位置控制单元支持EtherCAT，也无法将其连接到EtherCAT从站终端。


Sysmac®为欧姆龙株式会社在日本和其它国家用于欧姆龙工厂自动化产品的商标或注册商标。
EtherCAT®为倍福自动化有限公司（Beckhoff Automation GmbH）的注册商标。此文档中的其他公司名称和产品名称均为各自所属公司的商标或注册商标。

订购信息

国际标准

- 标准缩写如下：U: UL, U1: UL (Class I Division 2关于危险场所的产品), C: CSA, UC: cULus, UC1: cULus (Class I Division 2关于危险场所的产品), CU: cUL, N: NK, L: Lloyd, CE: EC指令以及KC: KC注册。
- 如需以上标准的详细信息及适用条件, 请与欧姆龙代表处联系。

晶体管输出单元

单元类型	产品名称	规格						NX单元功耗	型号	标准	
		容量	内部I/O共用	额定电压	负载电流最大值	ON/OFF响应时间	I/O刷新方式				
NX系列 数字输出 单元		4点	NPN	DC12~24V	0.5 A/点, 2 A/NX单元	0.1ms以下/ 0.8ms以下	同步I/O刷新或自由 运行刷新可选	0.55W以下	NX-OD3121	UC1、 N、L、 CE、 RCM、 KC	
				DC24V		300ns以下/ 300ns以下		0.50W以下	NX-OD3153		
			PNP	DC24V		0.5ms以下/ 1.0ms以下		0.55W以下	NX-OD3256		
				DC24V		300ns以下/ 300ns以下		0.50W以下	NX-OD3257		
		8点	NPN	DC12~24V	0.5 A/点, 4 A/NX单元	0.1ms以下/ 0.8ms以下		同步I/O刷新或自由 运行刷新可选	0.55W以下		NX-OD4121
				DC24V		0.5ms以下/ 1.0ms以下			0.65W以下		NX-OD4256
			PNP	DC12~24V		0.1ms以下/ 0.8ms以下			0.65W以下		NX-OD5121
				DC24V		0.5ms以下/ 1.0ms以下			0.70W以下		NX-OD5256

继电器输出单元

单元类型	产品名称	规格				NX单元功耗	型号	标准	
		容量	继电器类型	最大开关容量	ON/OFF响应时间				
NX系列 数字输出 单元		2点	N.O.	AC250V/2A (cosφ=1) AC250V/2A (cosφ=0.4) DC24V/2A 4A/NX单元	15ms以下/ 15ms以下	自由运行刷新	0.80W以下	NX-OC2633	UC1、 N、L、 CE、 RCM、 KC

选购件

产品名称	规格	型号	标准
单元/端子块编码引脚	用于10个单元 (端子块: 30引脚, 单元: 30引脚)	NX-AUX02	---

附件

不含。


一般规格

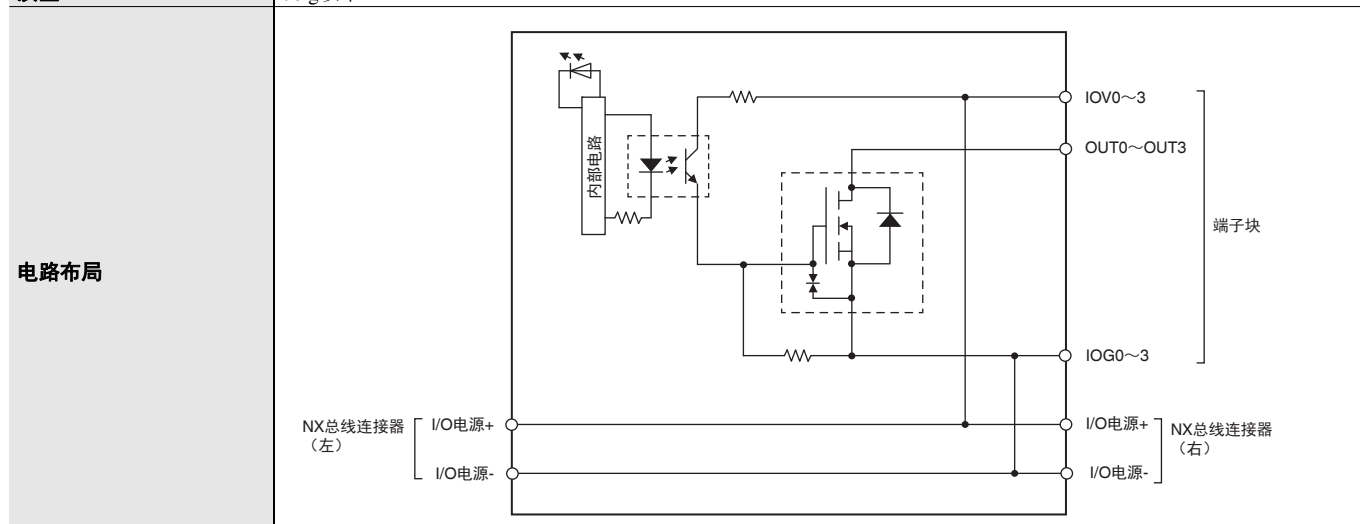
项目	规格	
防护	柜内安装型	
接地方法	接地到100 Ω或更低	
使用环境	使用环境温度	0~55°C
	使用环境湿度	10%~95% (无结露或结冰)
	空气	不得有腐蚀性气体。
	储存环境温度	-25~70°C (无结露或结冰)
	高度	2,000 m以下
	污染度	2或以下: 符合IEC 61010-2-201
	耐噪音	电源线2kV (符合IEC61000-4-4标准。)
	过电压等级	II级: 符合IEC 61010-2-201
	EMC抗扰度电平	B区
	耐振动*	符合IEC 60068-2-6。 5~8.4Hz (振幅3.5mm), 8.4~150Hz, 加速度9.8m/s ² , X、Y、Z方向各100分钟 (每隔10分钟扫描10次 = 合计100分钟)
耐冲击*	符合IEC 60068-2-27。147 m/s ² , X、Y、Z方向各3次	
适用标准	cULus: 通过UL508与ANSI/ISA 12.12.01认证 EC: EN 61131-2及C-Tick, KC注册	

* 有关继电器输出单元, 请参见数字输入单元规格。

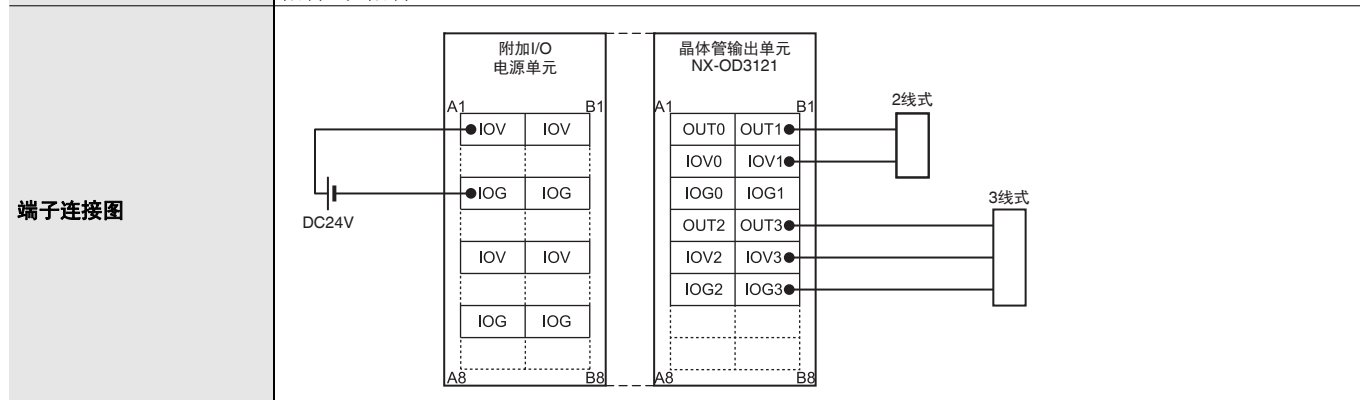
数字输出单元规格

晶体管输出单元4点NX-OD3121

单元名称	晶体管输出单元	型号	NX-OD3121
容量	4点	外部连接端子	免螺钉式接线端子块（12端子）
I/O刷新方式	同步I/O刷新或自由运行刷新可选		
指示灯	TS指示灯，输出指示灯	内部I/O共用	NPN
		额定电压	DC12~24V
		工作负载电压范围	DC10.2~28.8V
		负载电流最大值	0.5A/点， 2A/NX单元
		最大浪涌电流	4.0A/点， 10ms以下
		漏电流	0.1 mA以下
		残留电压	1.5 V以下
		ON/OFF响应时间	0.1ms以下/0.8ms以下
	外形尺寸	12 (宽) × 100 (高) × 71 (深)	绝缘方式
绝缘电阻	封闭式电路间20 MΩ以上（DC100V时）	耐电压	封闭式电路间AC510V， 1分钟（漏电流：5 mA以下）
I/O电源供应方法	从NX总线供电	I/O电源端子电流容量	IOV：最大0.5 A/端子， IOG：最大0.5 A/端子
NX单元功耗	0.55 W以下	I/O电流消耗	10 mA以下
质量	70 g以下		

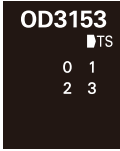


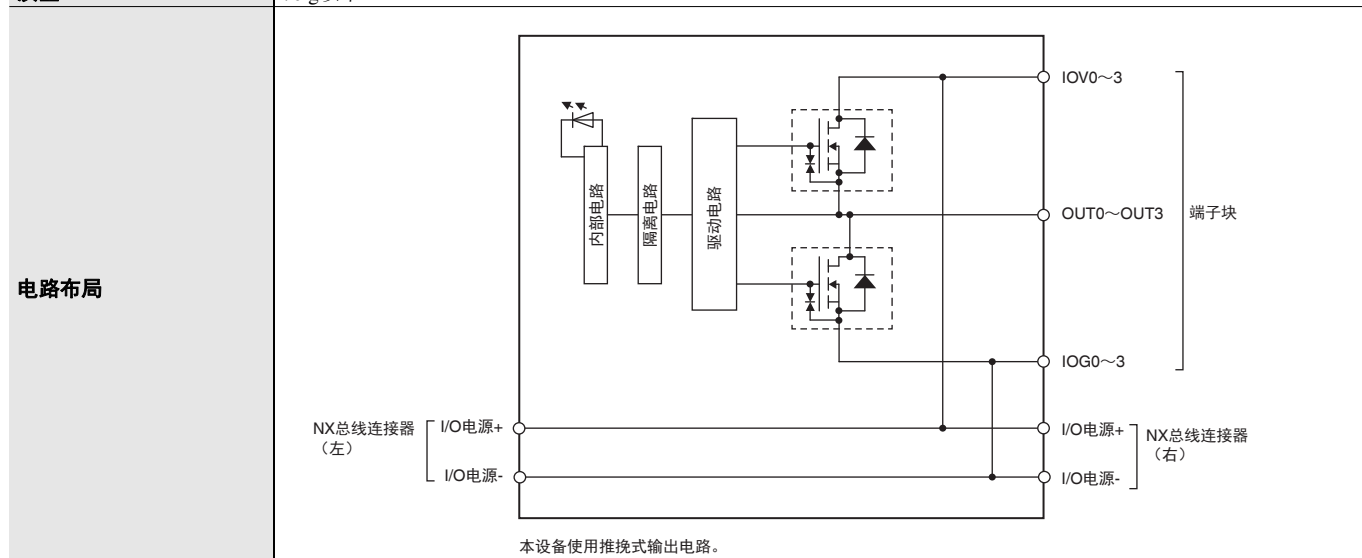
安装方向与限制	安装方向：可在6个方向上安装。 限制：无限制
---------	---------------------------



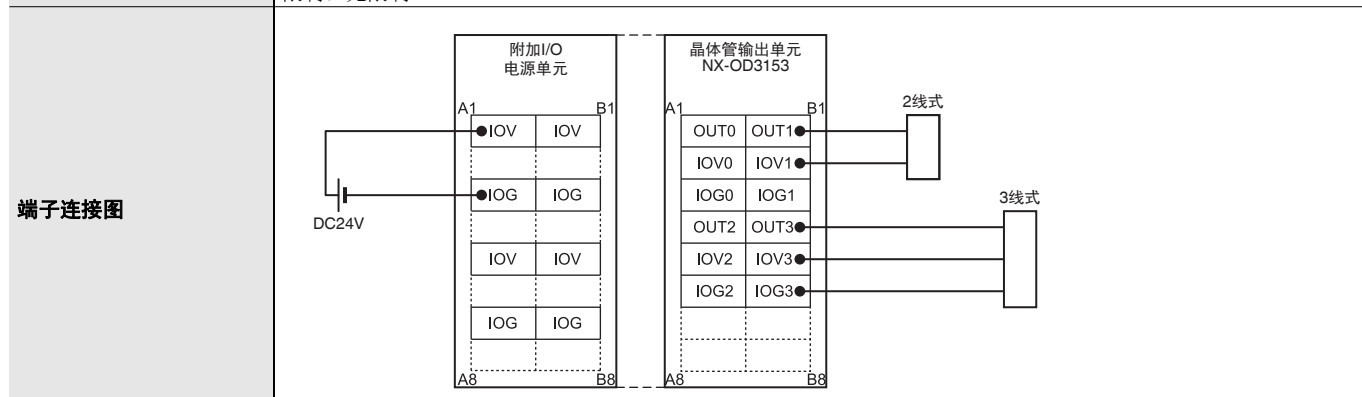
断线/短路检测	不支持。	保护功能	不支持。
---------	------	------	------

晶体管输出单元4点NX-OD3153

单元名称	晶体管输出单元	型号	NX-OD3153
容量	4点	外部连接端子	免螺钉式接线端子块（12端子）
I/O刷新方式	同步I/O刷新或自由运行刷新可选		
指示灯	TS指示灯，输出指示灯	内部I/O共用	NPN
		额定电压	DC24V
		工作负载电压范围	DC15~28.8V
		负载电流最大值	0.5A/点， 2A/NX单元
		最大浪涌电流	4.0A/点， 10ms以下
		漏电流	0.1 mA以下
		残留电压	1.5 V以下
		ON/OFF响应时间	300ns以下/300ns以下
外形尺寸	12 (宽) × 100 (高) × 71 (深)	绝缘方式	数字隔离器绝缘
绝缘电阻	封闭式电路间20 MΩ以上（DC100V时）	耐电压	封闭式电路间AC510V， 1分钟（漏电流：5 mA以下）
I/O电源供应方法	从NX总线供电	I/O电源端子电流容量	IOV：最大0.5 A/端子， IOG：最大0.5 A/端子
NX单元功耗	0.50 W以下	I/O电流消耗	30 mA以下
质量	70 g以下		



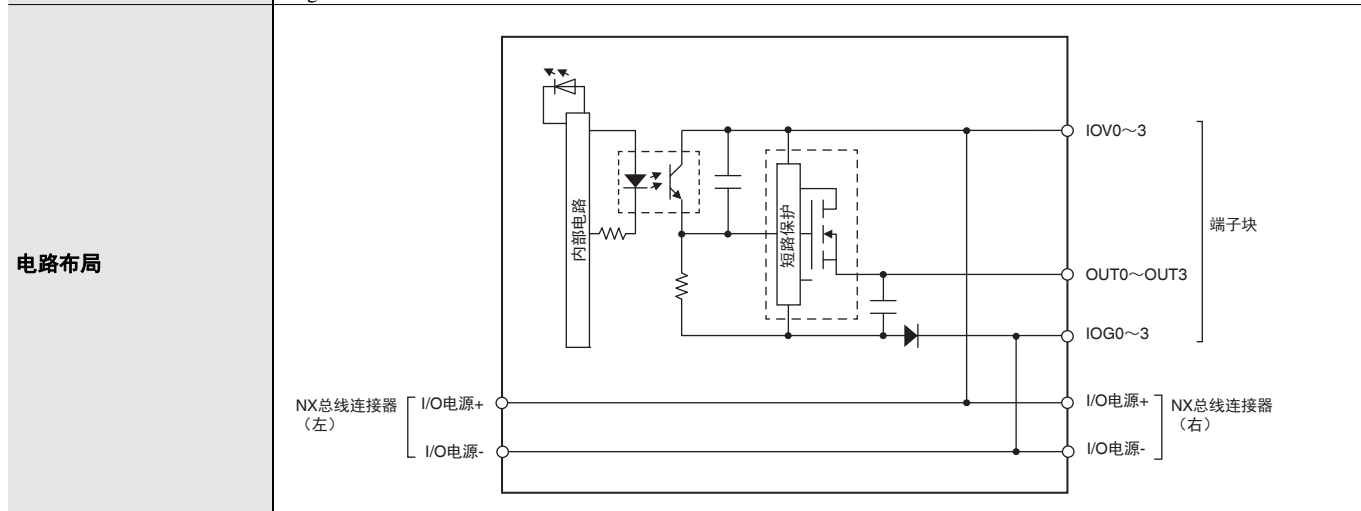
安装方向与限制	安装方向：可在6个方向上安装。 限制：无限制
----------------	---------------------------



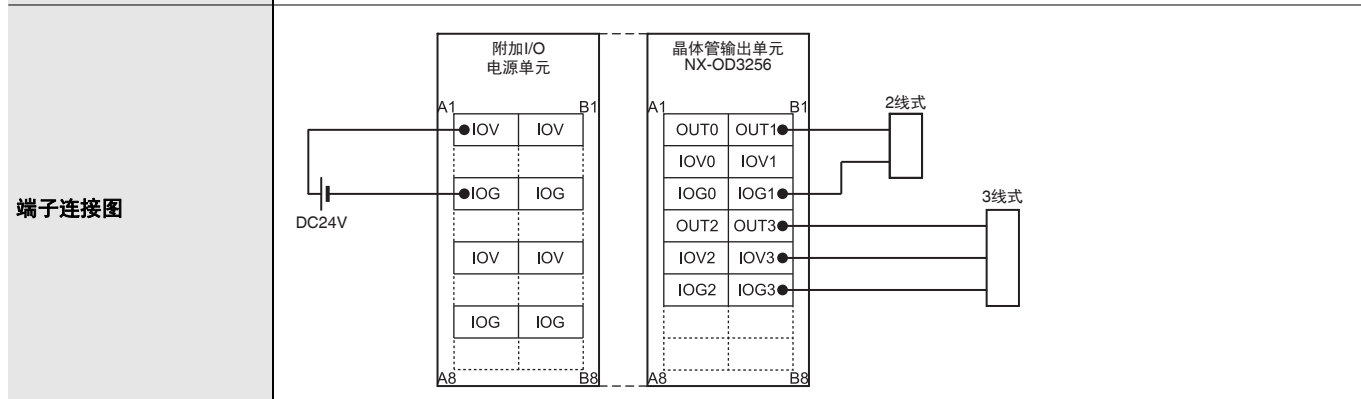
断线/短路检测	不支持。	保护功能	不支持。
----------------	------	-------------	------

晶体管输出单元4点NX-OD3256

单元名称	晶体管输出单元	型号	NX-OD3256
容量	4点	外部连接端子	免螺钉式接线端子块（12端子）
I/O刷新方式	同步I/O刷新或自由运行刷新可选		
指示灯	TS指示灯，输出指示灯	内部I/O共用	PNP
		额定电压	DC24V
		工作负载电压范围	DC15~28.8V
		负载电流最大值	0.5A/点， 2A/NX单元
		最大浪涌电流	4.0A/点， 10ms以下
		漏电流	0.1 mA以下
		残留电压	1.5 V以下
		ON/OFF响应时间	0.5ms以下/1.0ms以下
		外形尺寸	12 (宽) × 100 (高) × 71 (深)
绝缘电阻	封闭式电路间20 MΩ以上（DC100V时）	耐电压	封闭式电路间AC510V， 1分钟（漏电流：5 mA以下）
I/O电源供应方法	从NX总线供电	I/O电源端子电流容量	IOV：最大0.5 A/端子， IOG：最大0.5 A/端子
NX单元功耗	0.55 W以下	I/O电流消耗	20 mA以下
质量	70 g以下		



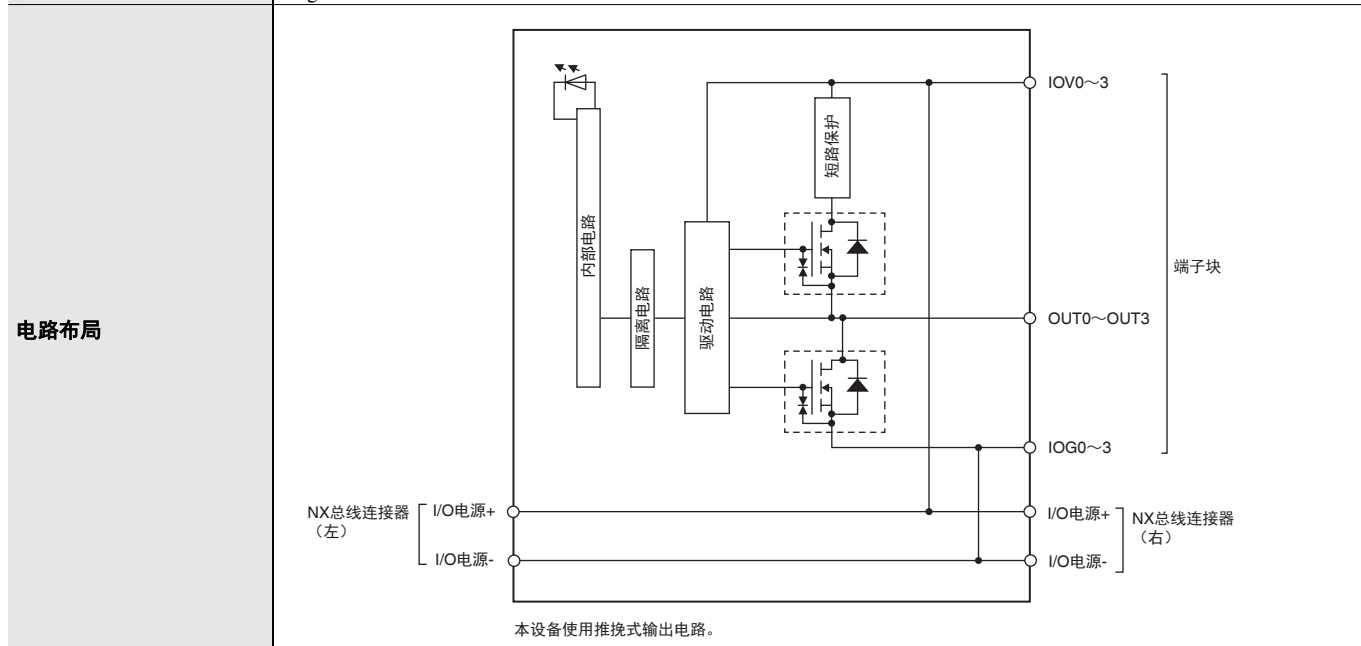
安装方向与限制
 安装方向：可在6个方向上安装。
 限制：无限制



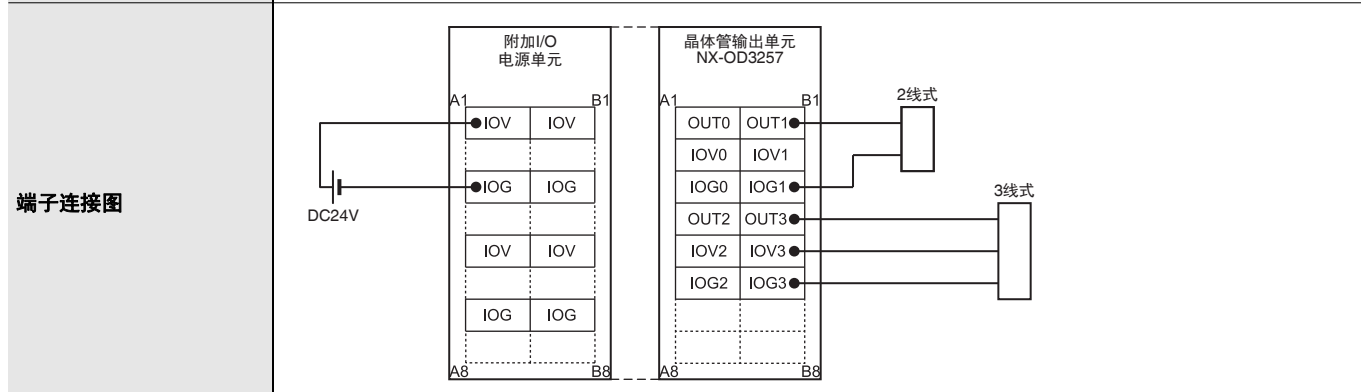
断线/短路检测	不支持。	保护功能	带负载短路保护。
---------	------	------	----------

晶体管输出单元4点NX-OD3257

单元名称	晶体管输出单元	型号	NX-OD3257		
容量	4点	外部连接端子	免螺钉式接线端子块（12端子）		
I/O刷新方式	同步I/O刷新或自由运行刷新可选				
指示灯	TS指示灯，输出指示灯	内部I/O共用	PNP		
		额定电压	DC24V		
		工作负载电压范围	DC15~28.8V		
		负载电流最大值	0.5A/点， 2A/NX单元		
		最大浪涌电流	4.0A/点， 10ms以下		
		漏电流	0.1 mA以下		
		残留电压	1.5 V以下		
		ON/OFF响应时间	300ns以下/300ns以下		
		外形尺寸	12 (宽) × 100 (高) × 71 (深)	绝缘方式	数字隔离器绝缘
		绝缘电阻	封闭式电路间20 MΩ以上（DC100V时）	耐电压	封闭式电路间AC510V， 1分钟（漏电流：5 mA以下）
I/O电源供应方法		从NX总线供电	I/O电源端子电流容量	IOV：最大0.5 A/端子， IOG：最大0.5 A/端子	
NX单元功耗	0.50 W以下	I/O电流消耗	40 mA以下		
质量	70 g以下				




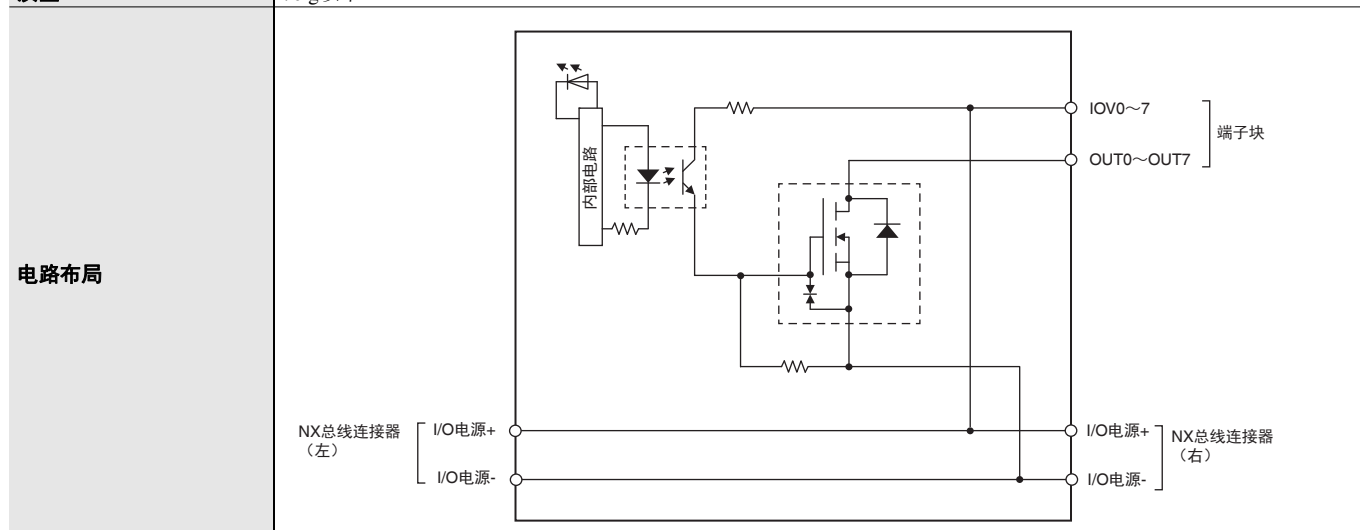
安装方向与限制
 安装方向：可在6个方向上安装。
 限制：无限制



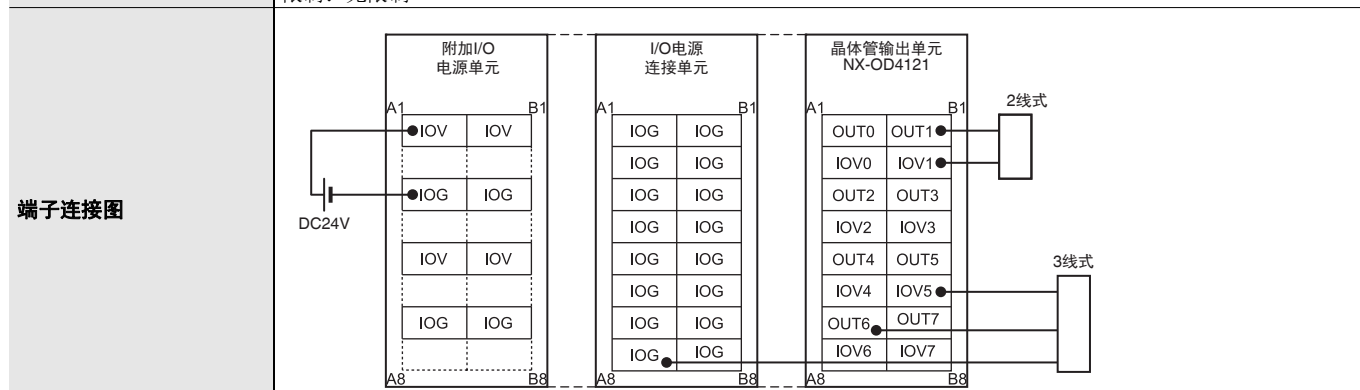
断线/短路检测	不支持。	保护功能	带负载短路保护。
---------	------	------	----------

晶体管输出单元8点NX-OD4121

单元名称	晶体管输出单元	型号	NX-OD4121
容量	8点	外部连接端子	免螺钉式接线端子块（16端子）
I/O刷新方式	同步I/O刷新或自由运行刷新可选		
指示灯	TS指示灯，输出指示灯	内部I/O共用	NPN
		额定电压	DC12~24V
		工作负载电压范围	DC10.2~28.8V
		负载电流最大值	0.5A/点，4 A/NX单元
		最大浪涌电流	4.0A/点，10ms以下
		漏电流	0.1 mA
		残留电压	1.5 V以下
		ON/OFF响应时间	0.1ms以下/0.8ms以下
外形尺寸		12 (宽) × 100 (高) × 71 (深)	绝缘方式
绝缘电阻	封闭式电路间20 MΩ以上（DC100V时）	耐电压	封闭式电路间AC510V，1分钟（漏电流：5 mA以下）
I/O电源供应方法	从NX总线供电	I/O电源端子电流容量	IOV：最大0.5 A/端子
NX单元功耗	0.55 W以下	I/O电流消耗	10 mA以下
质量	70 g以下		



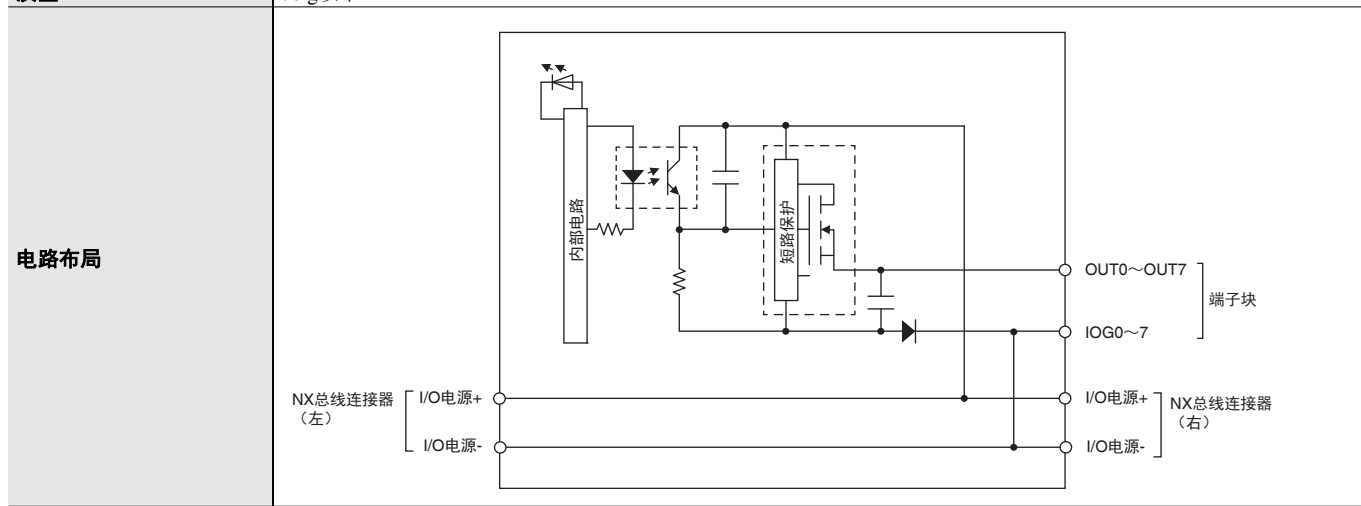
安装方向与限制	安装方向：可在6个方向上安装。 限制：无限制
---------	---------------------------



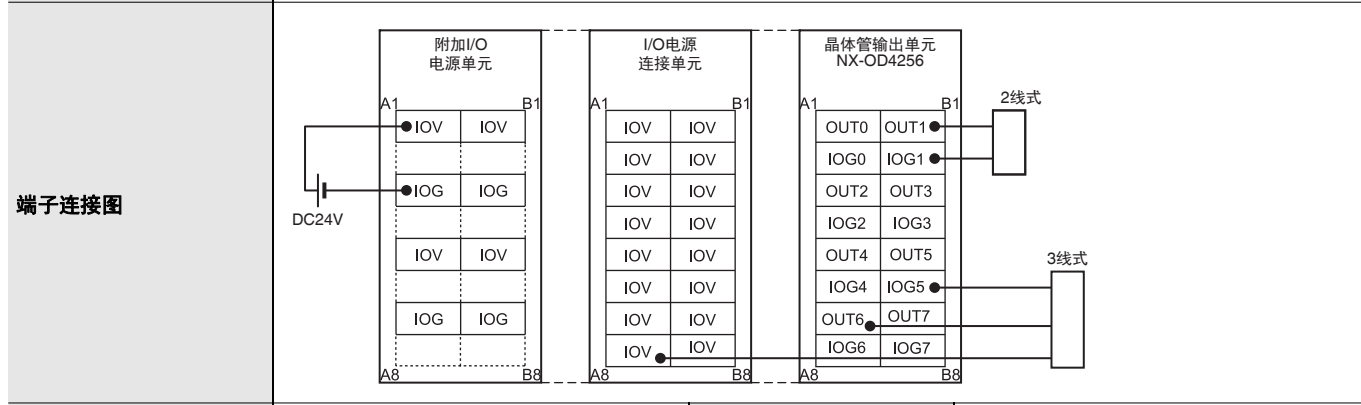
断线/短路检测	不支持。	保护功能	不支持。
---------	------	------	------

晶体管输出单元8点NX-OD4256

单元名称	晶体管输出单元	型号	NX-OD4256
容量	8点	外部连接端子	免螺钉式接线端子块（16端子）
I/O刷新方式	同步I/O刷新或自由运行刷新可选		
指示灯	TS指示灯，输出指示灯	内部I/O共用	PNP
		额定电压	DC24V
		工作负载电压范围	DC15~28.8V
		负载电流最大值	0.5A/点， 4 A/NX单元
		最大浪涌电流	4.0A/点， 10ms以下
		漏电流	0.1 mA
		残留电压	1.5 V以下
		ON/OFF响应时间	0.5ms以下/1.0ms以下
外形尺寸		12 (宽) × 100 (高) × 71 (深)	绝缘方式
绝缘电阻	封闭式电路间20 MΩ以上（DC100V时）	耐电压	封闭式电路间AC510V， 1分钟（漏电流：5 mA以下）
I/O电源供应方法	从NX总线供电	I/O电源端子电流容量	IOG：最大0.5 A/端子
NX单元功耗	0.65 W以下	I/O电流消耗	30 mA以下
质量	70 g以下		



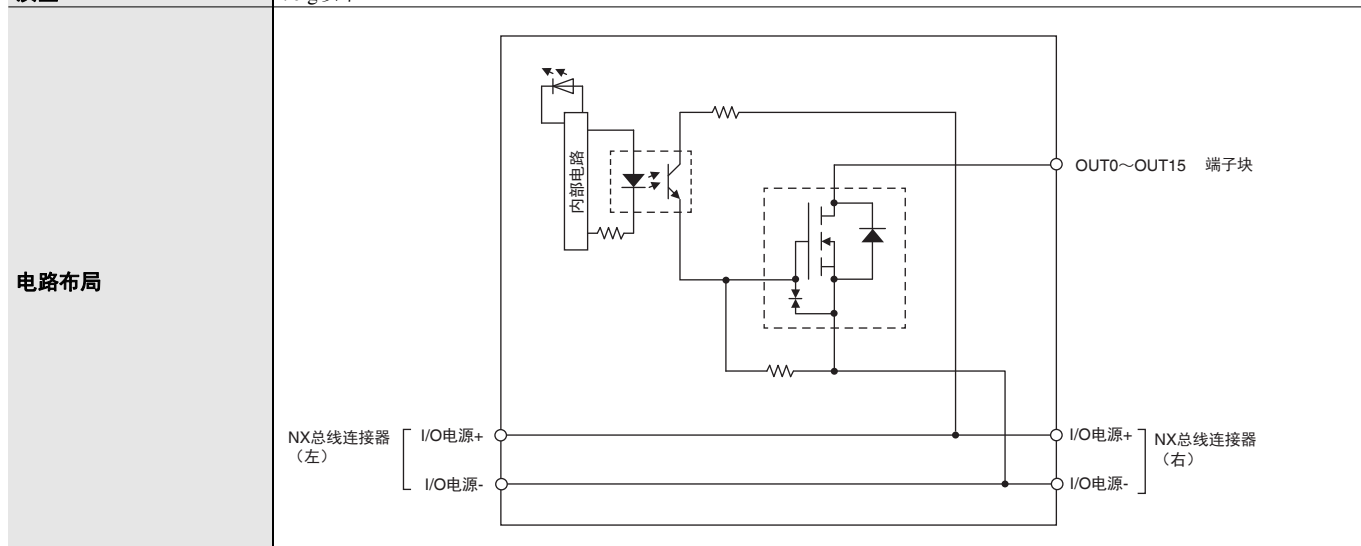
安装方向与限制
 安装方向：可在6个方向上安装。
 限制：无限制



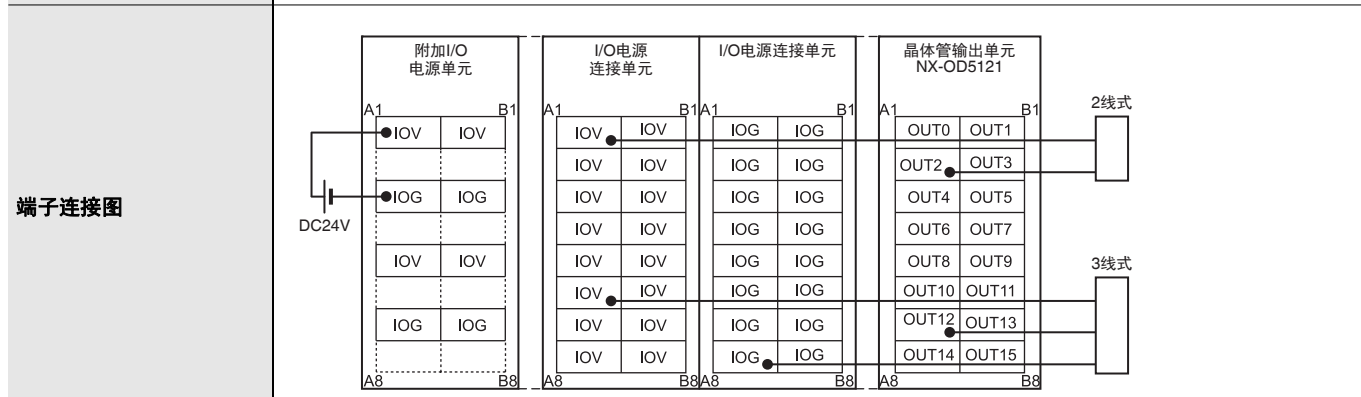
断线/短路检测	不支持。	保护功能	带负载短路保护。
---------	------	------	----------

晶体管输出单元16点NX-OD5121

单元名称	晶体管输出单元	型号	NX-OD5121		
容量	16点	外部连接端子	免螺钉式接线端子块（16端子）		
I/O刷新方式	同步I/O刷新或自由运行刷新可选				
指示灯	TS指示灯，输出指示灯	内部I/O共用	NPN		
		额定电压	DC12~24V		
		工作负载电压范围	DC10.2~28.8V		
		负载电流最大值	0.5A/点， 4 A/NX单元		
		最大浪涌电流	4.0A/点， 10ms以下		
		漏电流	0.1 mA以下		
		残留电压	1.5 V以下		
		ON/OFF响应时间	0.1ms以下/0.8ms以下		
		外形尺寸	12 (宽) × 100 (高) × 71 (深)	绝缘方式	光电耦合器隔离
		绝缘电阻	封闭式电路间20 MΩ以上（DC100V时）	耐电压	封闭式电路间AC510V， 1分钟（漏电流：5 mA以下）
I/O电源供应方法		从NX总线供电	I/O电源端子电流容量	不带I/O电源端子	
NX单元功耗	0.65 W以下	I/O电流消耗	20 mA以下		
质量	70 g以下				




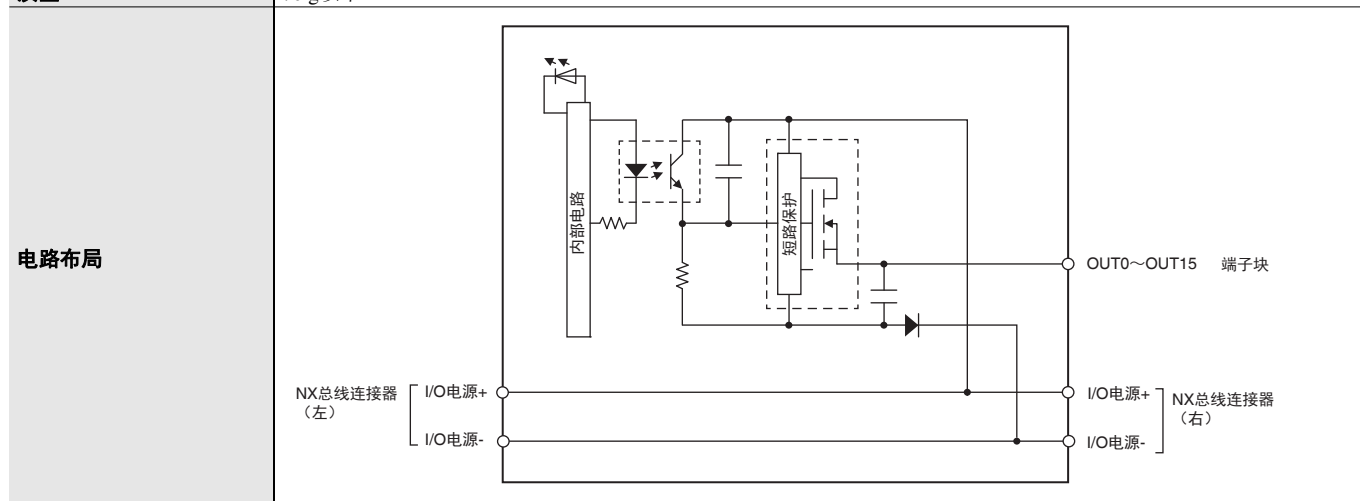
安装方向与限制
 安装方向：可在6个方向上安装。
 限制：无限制



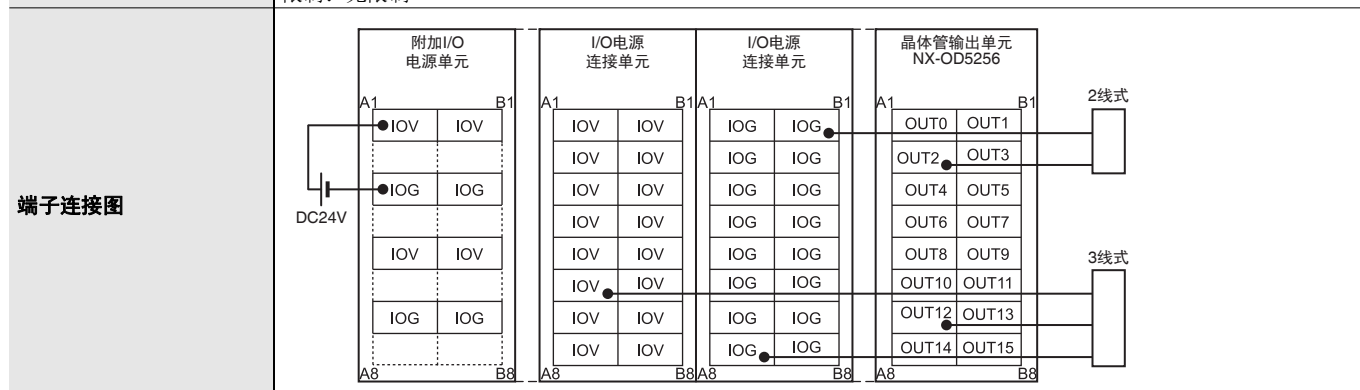
断线/短路检测	不支持。	保护功能	不支持。
---------	------	------	------

晶体管输出单元16点NX-OD5256

单元名称	晶体管输出单元	型号	NX-OD5256	
容量	16点	外部连接端子	免螺钉式接线端子块（16端子）	
I/O刷新方式	同步I/O刷新或自由运行刷新可选			
指示灯	TS指示灯，输出指示灯	内部I/O共用	PNP	
		额定电压	DC24V	
		工作负载电压范围	DC15~28.8V	
		负载电流最大值	0.5A/点，4 A/NX单元	
		最大浪涌电流	4.0A/点，10ms以下	
		漏电流	0.1 mA以下	
		残留电压	1.5 V以下	
		ON/OFF响应时间	0.5ms以下/1.0ms以下	
	外形尺寸	12 (宽) × 100 (高) × 71 (深)	绝缘方式	光电耦合器隔离
	绝缘电阻	封闭式电路间20 MΩ以上 (DC100V时)	耐电压	封闭式电路间AC510V, 1分钟 (漏电流: 5 mA以下)
I/O电源供应方法	从NX总线供电	I/O电源端子电流容量	不带I/O电源端子	
NX单元功耗	0.70 W以下	I/O电流消耗	40 mA以下	
质量	70 g以下			



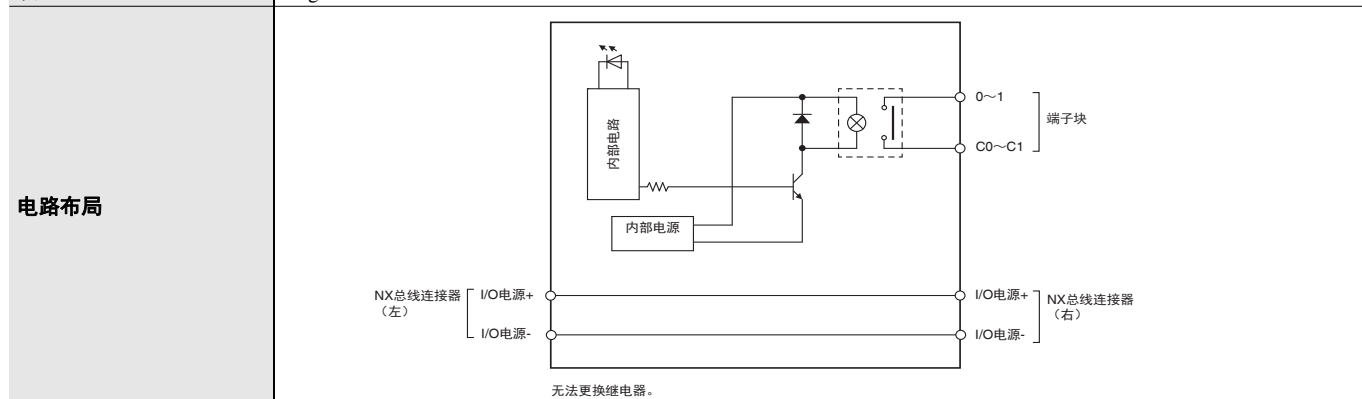
安装方向与限制
 安装方向：可在6个方向上安装。
 限制：无限制



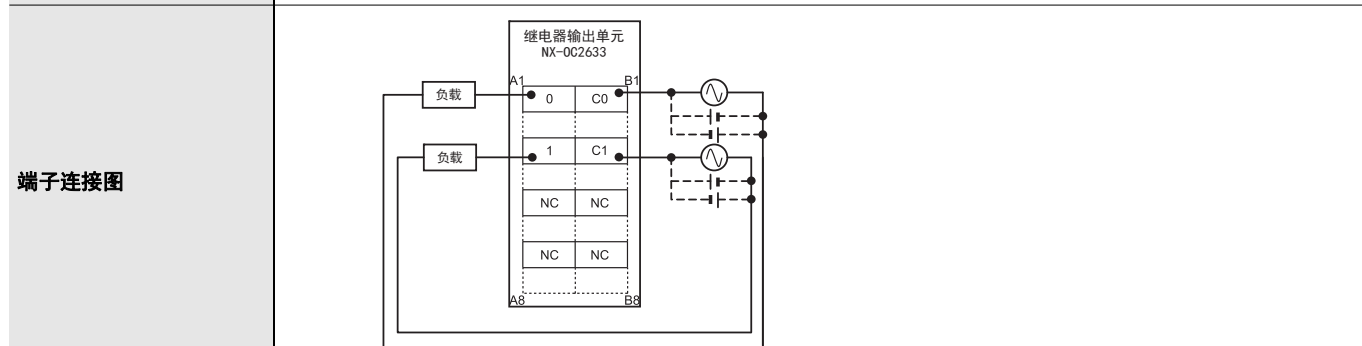
断线/短路检测 不支持。 保护功能 带负载短路保护。

继电器输出单元2点，独立接点NX-OC2633

单元名称	继电器输出单元	型号	NX-OC2633
容量	2点，独立接点	外部连接端子	免螺钉式接线端子块（8端子）
I/O刷新方式	自由运行刷新		
指示灯	TS指示灯，输出指示灯	继电器类型	N.O.接点
		最大开关容量	250 VAC/2 A (cosφ = 1), 250 VAC/2 A (cosφ = 0.4), DC24V/2A, 4A/单元
		最小开关容量	DC5V, 1mA
继电器使用寿命	电气：100,000次操作* 机械：20,000,000次操作	ON/OFF响应时间	15ms以下/15ms以下
外形尺寸	12 (宽) × 100 (高) × 71 (深)	绝缘方式	继电器隔离
绝缘电阻	A1/B1端子与A3/B3端子间：20 MΩ以上 (DC500V) 外部端子与内部电路间：20 MΩ以上 (DC500V) 内部电路与GR端子间：20 MΩ以上 (DC100V) 外部端子与GR端子间：20 MΩ以上 (DC500V)	耐电压	A1/B1端子与A3/B3端子间：AC2300V, 1 分钟（漏电流：5mA以下） 外部端子与GR端子间：AC2300V, 1分钟 (漏电流：5mA以下) 外部端子与内部电路间：AC2300V, 1分钟 (漏电流：5mA以下) 内部电路与GR端子间：AC510V, 1分钟 (漏电流：5mA以下)
	耐振动		符合IEC60068-2-6。 5~8.4Hz（振幅3.5mm），8.4~150Hz，加 速度9.8 m/s ² X、Y、Z方向各100分钟 (每隔10分钟扫描10次 = 合计100分钟)
I/O电源供应方法	从外部电源供电	I/O电源端子电流容量	不带I/O电源端子
NX单元功耗	0.80 W以下	I/O电流消耗	无消耗
质量	65 g以下		



安装方向与限制
 安装方向：可在6个方向上安装。
 限制：无限制



断线/短路检测 不支持。 保护功能 不支持。

* 电气使用寿命取决于电流值。详情请参见“NX系列数字I/O单元用户手册”。

版本信息

NX系列数字输出单元与Sysmac Studio

NX系列数字输出单元	Sysmac Studio	
	版本1.05或更低	版本1.06或更高
NX-OD□□□□	不支持	支持
NX-OC□□□□		

外部接口

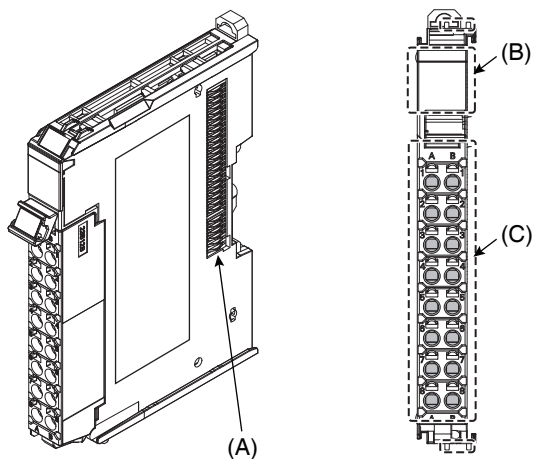
晶体管输出单元

NX-OD□□□□

继电器输出单元

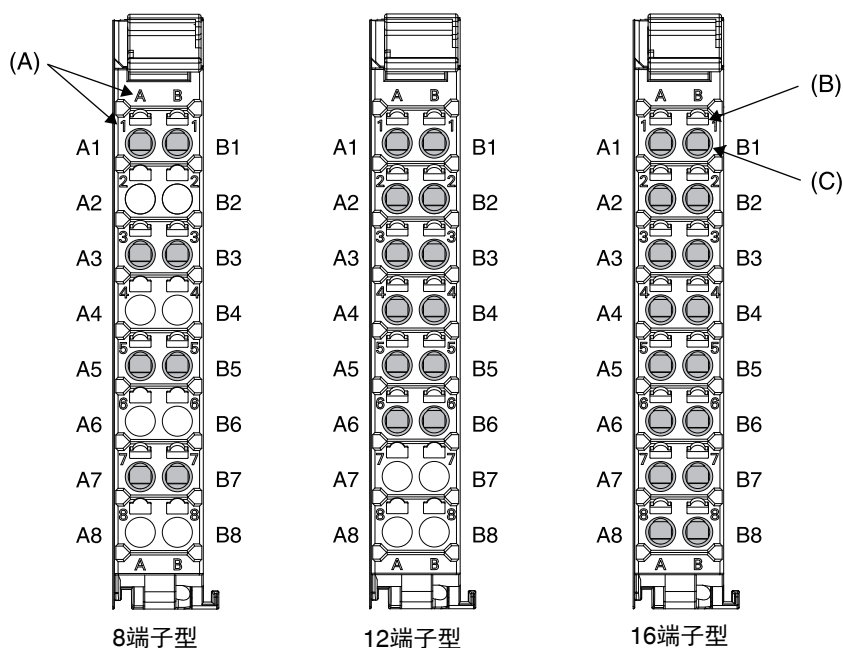
NX-OC2633

12mm宽



符号	名称	功能
(A)	NX总线连接器	该连接器用于连接各个单元。
(B)	指示灯	指示灯可显示单元当前的工作状态。
(C)	端子块	端子块用于连接外部设备。 端子数量因单元的类型而异。

端子块



符号	名称	功能
(A)	端子号指示	A~D表示列，1~8表示行。 端子号是列和行的组合，因此会显示A1~A8以及B1~B8。 无论端子块上的端子数量有多少，端子号指示都是相同的。
(B)	释放孔	在这些孔中插入一字型螺丝刀来连接和拆卸导线。
(C)	端子孔	将导线插入这些孔中。

适用的导线

使用套管

如果使用套管，请为其安装绞线。

安装套管时，关于导线的剥线长度，请遵守套管的使用说明。

请务必使用单引脚套管。请勿使用双引脚套管。

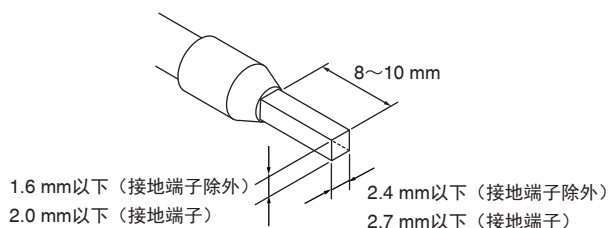
关于适用的套管、导线和压接工具，请参见下表。

端子类型	制造商	套管型号	适用导线 (mm ² (AWG))	压接工具
除接地端子外的其他端子	菲尼克斯电气	AI0,34-8	0.34 (#22)	菲尼克斯电气 (括号中的数字为适用的导线尺寸。) CRIMPFOX 6 (0.25~6 mm ² , AWG24~10)
		AI0,5-8	0.5 (#20)	
		AI0,5-10		
		AI0,75-8	0.75 (#18)	
		AI0,75-10		
		AI1,0-8	1.0 (#18)	
		AI1,0-10		
		AI1,5-8	1.5 (#16)	
接地端子		AI1,5-10		
		AI2,5-10	2.0 *	
除接地端子外的其他端子	Weidmuller	H0.14/12	0.14 (#26)	Weidmuller (括号中的数字为适用的导线尺寸。) PZ6 Roto (0.14~6 mm ² , AWG 26~10)
		H0.25/12	0.25 (#24)	
		H0.34/12	0.34 (#22)	
		H0.5/14	0.5 (#20)	
		H0.5/16		
		H0.75/14	0.75 (#18)	
		H0.75/16		
		H1.0/14	1.0 (#18)	
		H1.0/16		
		H1.5/14	1.5 (#16)	
			H1.5/16	

* 某些AWG 14导线超过2.0 mm²，无法在免螺钉式接线端子块中使用。

使用非上表提及的其它套管时，请将其压接到绞线，以便其达到下面的处理尺寸。

套管的成品尺寸



使用绞线/实芯线

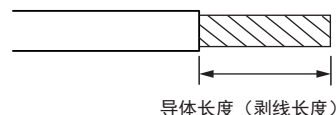
如果使用绞线或实芯线，适用的导线范围和导体长度（剥线长度）如下。

使用绞线将地线连接到100 Ω或更低的电阻。请勿使用实芯线。

子端		导线种类				导线尺寸	导体长度 (剥线长度)
		绞线		单线			
区分	电流容量	有电镀	无电镀	有电镀	无电镀		
除接地端子外的其他端子	2A以下	可	可	可	可	0.08~1.5 mm ² AWG28~16	9~10 mm
	2A以上、4A以下		不可	可 *1	不可		
	4A以上	可 *1		不可			
接地端子	---	可	可	可 *2	可 *2	2.0 mm ²	8~10 mm

*1. 请将导线固定在免螺钉式接线端子块上。导线的固定方法请参照用户手册「导线的固定」。

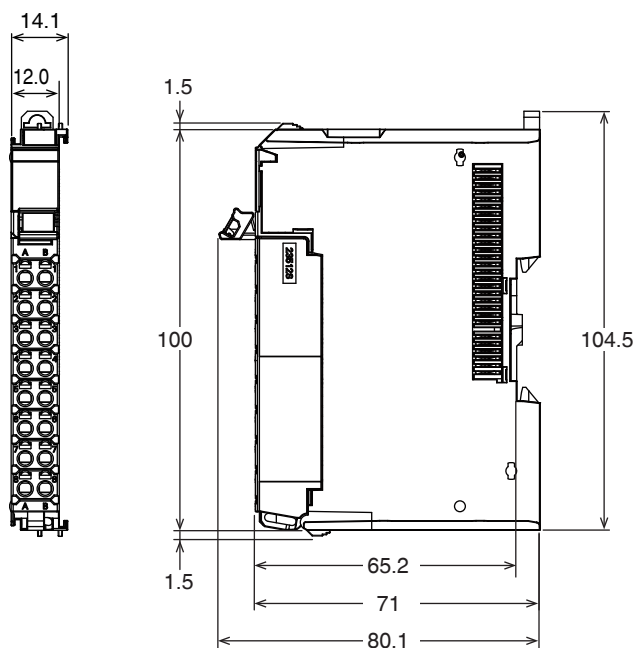
*2. 端子台使用NX-TB□□□1时，请用绞线连接接地端子，不要使用单线。



外形尺寸

(单位/mm)

数字输出单元
NX-OD□□□□
12 mm宽



相关手册

样本编号	型号	手册名称	应用	内容提要
W521	NX-ID□□□□ NX-OD□□□□ NX-OC□□□□	NX系列数字I/O单元用户手册	学习如何使用NX系列数字I/O单元	对NX系列数字I/O单元的硬件、设置方法和功能进行了说明。

承诺事项

承蒙对欧姆龙株式会社(以下简称“本公司”)产品的一贯厚爱和支持,藉此机会再次深表谢意。

如果未特别约定,无论贵司从何处购买的产品,都将适用本承诺事项中记载的事项。

请在充分了解这些注意事项基础上订购。

1. 定义

本承诺事项中的术语定义如下。

- (1) “本公司产品”:是指“本公司”的FA系统机器、通用控制器、传感器、电子/结构部件。
- (2) “产品目录等”:是指与“本公司产品”有关的欧姆龙综合产品目录、FA系统设备综合产品目录、安全组件综合产品目录、电子/机构部件综合产品目录以及其他产品目录、规格书、使用说明书、操作指南等,包括以电子数据方式提供的资料。
- (3) “使用条件等”:是指在“产品目录等”资料中记载的“本公司产品”的使用条件、额定值、性能、运行环境、操作使用方法、使用时的注意事项、禁止事项以及其他事项。
- (4) “客户用途”:是指客户使用“本公司产品”的方法,包括将“本公司产品”组装或运用到客户生产的部件、电子电路板、机器、设备或系统等产品中。
- (5) “适用性等”:是指在“客户用途”中“本公司产品”的(a)适用性、(b)动作、(c)不侵害第三方知识产权、(d)法规法令的遵守以及(e)满足各种规格标准。

2. 关于记载事项的的注意事项

对“产品目录等”中的记载内容,请理解如下要点。

- (1) 额定值及性能值是在单项试验中分别在各种条件下获得的值,并不构成对各额定值及性能值的综合条件下获得值的承诺。
- (2) 提供的参考数据仅作参考,并非可在该范围内一直正常运行的保证。
- (3) 应用示例仅作参考,不构成对“适用性等”的保证。
- (4) 如果因技术改进等原因,“本公司”可能会停止“本公司产品”的生产或变更“本公司产品”的规格。

3. 使用时的注意事项

选用及使用本公司产品时请理解如下要点。

- (1) 除了额定值、性能指标外,使用时还必须遵守“使用条件等”。
- (2) 客户应事先确认“适用性等”,进而再判断是否选用“本公司产品”。“本公司”对“适用性等”不做任何保证。
- (3) 对于“本公司产品”在客户的整个系统中的设计用途,客户应负责事先确认是否已进行了适当配电、安装等事项。
- (4) 使用“本公司产品”时,客户必须采取如下措施:(i)相对额定值及性能指标,必须在留有余量的前提下使用“本公司产品”,并采用冗余设计等安全设计(ii)所采用的安全设计必须确保即使“本公司产品”发生故障时也可将“客户用途”中的危险降到最小程度、(iii)构建随时提示使用者危险的完整安全体系、(iv)针对“本公司产品”及“客户用途”定期实施各项维护保养。
- (5) 因DDoS攻击(分布式DoS攻击)、计算机病毒以及其他技术性有害程序、非法侵入,即使导致“本公司产品”、所安装软件、或者所有的计算机器材、计算机程序、网络、数据库受到感染,对于由此而引起的直接或间接损失、损害以及其他费用,“本公司”将不承担任何责任。
对于(i)杀毒保护、(ii)数据输入输出、(iii)丢失数据的恢复、(iv)防止“本公司产品”或者所安装软件感染计算机病毒、(v)防止对“本公司产品”的非法侵入,请客户自行负责采取充分措施。
- (6) “本公司产品”是作为应用于一般工业产品的通用产品而设计生产的。除“本公司”已表明可用于特殊用途的,或已经与客户有特殊约定的情形外,若客户将“本公司产品”直接用于以下用途的,“本公司”无法作出保证。
 - (a) 必须具备很高安全性的用途(例:核能控制设备、燃烧设备、航空/宇宙设备、铁路设备、升降设备、娱乐设备、医疗设备、安全装置、其他可能危及生命及人身安全的用途)
 - (b) 必须具备很高可靠性的用途(例:燃气、自来水、电力等供应系统、24小时连续运行系统、结算系统、以及其他处理权利、财产的用途等)
 - (c) 具有苛刻条件或严酷环境的用途(例:安装在室外的设备、会受到化学污染的设备、会受到电磁波影响的设备、会受到振动或冲击的设备等)
 - (d) “产品目录等”资料中未记载的条件或环境下的用途
- (7) 除了不适用于上述3.(6)(a)至(d)中记载的用途外,“本产品目录等资料中记载的产品”也不适用于汽车(含二轮车,以下同)。请勿配置到汽车上使用。关于汽车配置用产品,请咨询本公司销售人员。

4. 保修条件

“本公司产品”的保修条件如下。

- (1) 保修期限 自购买之日起1年。(但是,“产品目录等”资料中有明确说明时除外。)
- (2) 保修内容 对于发生故障的“本公司产品”,由“本公司”判断并可选择以下其中之一方式进行保修。
 - (a) 在本公司的维修保养服务点对发生故障的“本公司产品”进行免费修理(但是对于电子、结构部件不提供修理服务。)
 - (b) 对发生故障的“本公司产品”免费提供同等数量的替代品
- (3) 当故障因以下任何一种情形引起时,不属于保修的范围。
 - (a) 将“本公司产品”用于原本设计用途以外的用途
 - (b) 超过“使用条件等”范围的使用
 - (c) 违反本注意事项“3.使用时的注意事项”的使用
 - (d) 非因“本公司”进行的改装、修理导致故障时
 - (e) 非因“本公司”出品的软件导致故障时
 - (f) “本公司”生产时的科学、技术水平无法预见的原因
 - (g) 除上述情形外的其它原因,如“本公司”或“本公司产品”以外的原因(包括天灾等不可抗力)

5. 责任限制

本承诺事项中记载的保修是关于“本公司产品”的全部保证。对于因“本公司产品”而发生的其他损害,“本公司”及“本公司产品”的经销商不负任何责任。

6. 出口管理

客户若将“本公司产品”或技术资料出口或向境外提供时,请遵守中国及各国关于安全保障进出口管理方面的法律、法规。否则,“本公司”有权不予提供“本公司产品”或技术资料。