

E3Z-L

传感器指南

光纤式

φ2.5mm的小光点，

放大器分离型

适合于小工件检测

放大器内置型

由于是φ2.5mm的小光点，最小可以检测到φ0.1mm的微小工件。

由于是细小光束，可以检测缝隙或小孔。

实现了可视光的小光点，可以用肉眼确认检测点的位置。

保护结构(IP67)、防止相互干扰功能、EN记号等是标准装备。

电源内置型

用途分类

外围设备

介绍



CE

种类

本体

■ 红外光

检测方式	形状	连接方式	检测距离		型号	
					NPN输出	PNP输入
微细光束 反射型		导线引出型	■ 90±30mm		E3Z-L61 *	E3Z-L81
		接插件式 (M8)			E3Z-L66	E3Z-L86

* e-CON连接器直插型。型号如下所示。
「额定值/性能」同E3Z-L61相同。

导线长	型号	
0.3m	E3Z-L61-S0SRW-E3	E3Z-L61-ECON 0.3M
0.5m	E3Z-L61-S0SRW-E5	E3Z-L61-ECON 0.5M
2m	E3Z-L61-S0SRW-E2	E3Z-L61-ECON 2M

零部件(另售)

金属安装配件

详细内容参照 142页

传感器I/O端子

详细内容参照 142页

E3Z

E3Z-LS

E3Z-L

E3Z-B

E3Z-G

E3ZM

E3T

E3S-C

E3S-CL

E3G

E3F3

额定值 / 性能

项目	检测方式 型号	距离设定型	
		E3Z-L61	E3Z-L66
	NPN输出	E3Z-L81	E3Z-L86
	PNP输出		
检测距离	90 ± 30mm (白底纸100 × 100mm)		
投射光点直径 (典型例)	φ2.5mm (检测距离90mm时)		
最小检测物体 (典型例)	φ0.1mm (铜素线)		
差动距离 (典型例)	参照 162页「差动距离·距离特性」		
光源发 (光波长)	红色发光二极管 (650nm)		
电源电压	DC12 ~ 24V ± 10 %脉动 (p-p) 10%以下		
消费电流	30mA以下		
控制输出	负荷电源电压DC26.4V以下, 负载电流100mA以下 (剩余电压 负载电流10mA未滿: 1V以下 负载电流10 ~ 100mA: 2V以下) 集电极开路输出型 (NPN/PNP输出, 根据形式而不同) 入光时ON/遮光时ON 开关转换式		
保护电路	电源反向连接保护、输出短路保护、防止相互干涉功能		
应答时间	动作·回复: 各1ms以下		
灵敏度调整	单旋转钮		
使用环境照明度	受光面照明度白炽灯: 3,000lx以下、太阳光: 10,000lx以下		
周围温度	动作时: -25 ~ +55、保存时: -40 ~ +70 (不结冰、结露)		
周围湿度	动作时: 35 ~ 85%RH、保存时: 35 ~ 95%RH (不结露)		
绝缘阻力	20MΩ以上 (DC500V兆欧表)		
耐压	AC1,000V 50/60Hz 1min		
振动 (耐久)	10 ~ 55Hz 复振幅1.5mm X、Y、Z各方向 2h		
冲击 (耐久)	500m/s ² X、Y、Z各方向 3次		
保护结构	IEC规格 IP67		
连接方式	导线引出型 (标准导线长2m/500mm)		M8连接型
显示灯	动作显示灯 (橙色)、稳定显示灯 (绿色)		
质量 (捆包状态)	约65g (导线引出2m型)		约20g
材质	外壳	聚对苯二甲酸丁二醇酯	
	透镜部	甲基丙烯酸	
附属品	使用说明书 注: 金属安装配件为另售		

传感器指南

光纤式

放大器分离型

放大器内置型

电源内置型

用途分类

外围设备

介绍

E3Z

E3Z-LS

E3Z-L

E3Z-B

E3Z-G

E3ZM

E3T

E3S-C

E3S-CL

E3G

E3F3

E3Z-L

特性数据 (代表例)

传感器指南

光纤式

放大器分离型

放大器内置型

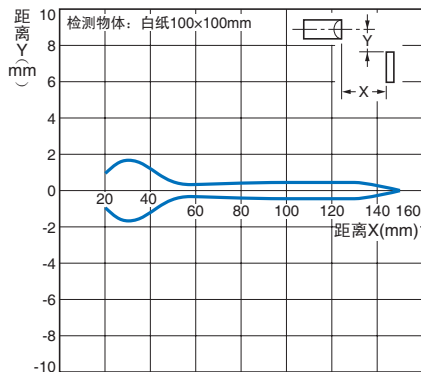
电源内置型

用途分类

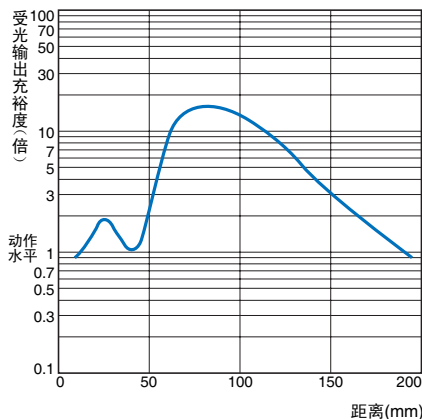
外围设备

介绍

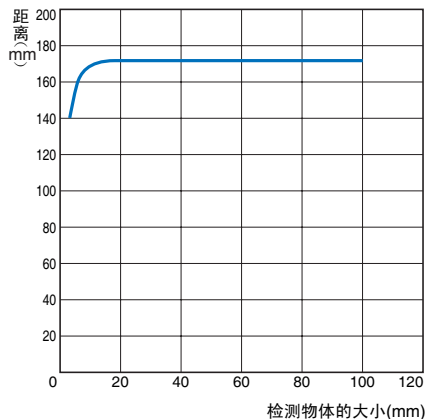
动作领域特性



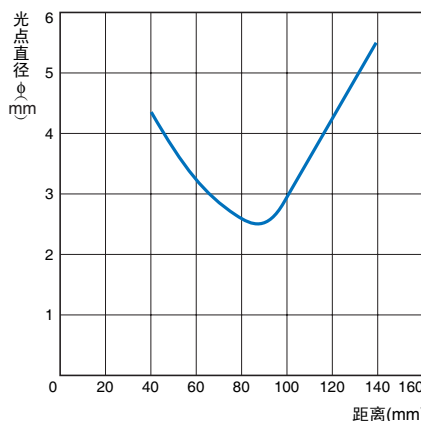
受光输出—距离特性



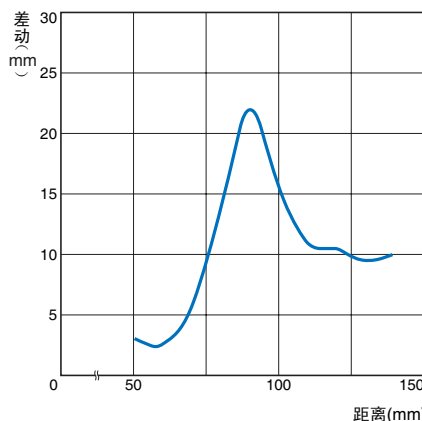
检测物体的大小—距离特性



光点直径—距离特性



差动距离—距离特性



输出段电路图

NPN输出

型号	动作模式	时序图	模式转换开关	输出电路
E3Z E3Z-LS E3Z-L E3Z-B E3Z-G E3ZM	入光时ON	入光时 遮光时 动作显示灯 亮灯 (橙) 灭灯 输出 晶体管 ON OFF 负荷 (继电器等) 动作 复位 (棕色黑色间)	L面 (LIGHT ON)	(细光束反射型) 端子插针配置 注. ②插针是空端子 e-CON端子插针配置
E3Z-L61 E3Z-L66	遮光时ON	入光时 遮光时 动作显示灯 亮灯 (橙) 灭灯 输出 晶体管 ON OFF 负荷 (继电器等) 动作 复位 (棕色黑色间)	D面 (DARK ON)	

PNP输出

型号	动作模式	时序图	模式转换开关	输出电路
E3Z-L81 E3Z-L86	入光时ON	入光时 遮光时 动作显示灯 亮灯 灭灯 输出 晶体管 ON OFF 负荷 动作 复位 (蓝色黑色间)	L面 (LIGHT ON)	(细光束反射型) 端子插针配置 注. ②插针是空端子
	遮光时ON	入光时 遮光时 动作显示灯 亮灯 灭灯 输出 晶体管 ON OFF 负荷 动作 复位 (蓝色黑色间)	D面 (DARK ON)	

传感器指南

光纤式

放大器分离型

放大器内置型

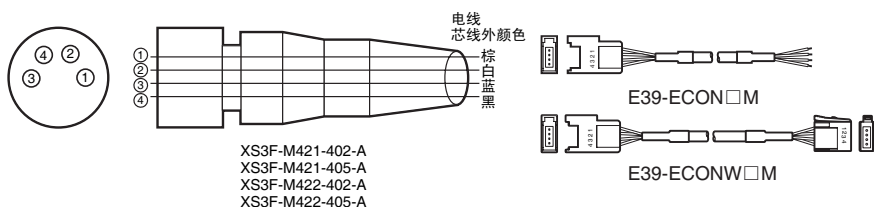
电源内置型

用途分类

外围设备

介绍

关于连接用端子 (传感器I/O端子)



区分	芯线外被颜色	连接插针No.	适用
DC用	棕色		电源(+V)
	白色		—
	蓝色		电源(0V)
	黑色		输出

注. 插针是空端子。

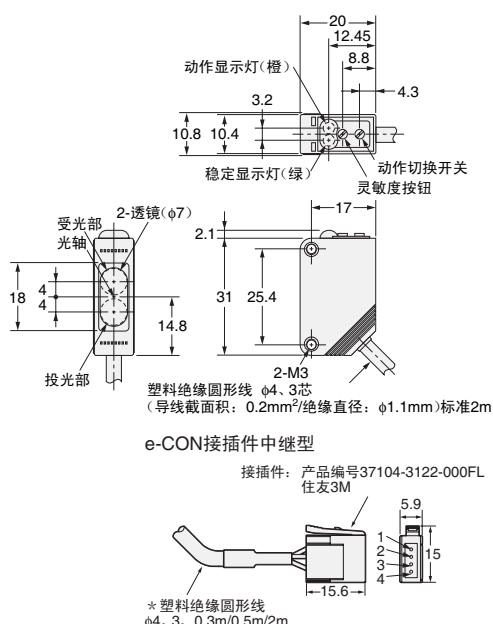
外形尺寸

(单位: mm)

本体

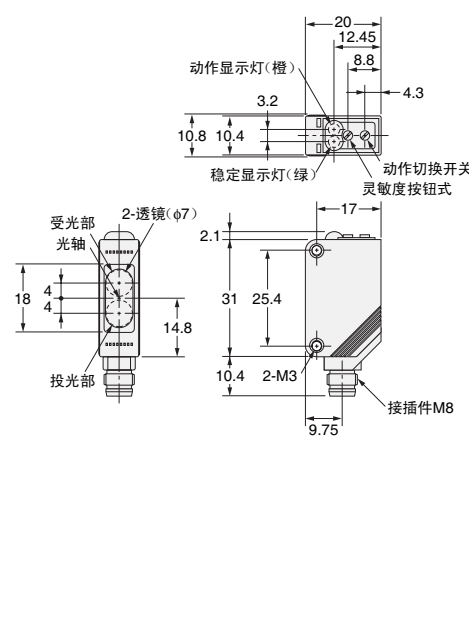
导线引出型

E3Z-L61
E3Z-L81



接插件式

E3Z-L66
E3Z-L86



零部件 (另售)

金属安装配件

详情内容参照 358页

E3Z

E3Z-LS

E3Z-L

E3Z-B

E3Z-G

E3ZM

E3T

E3S-C

E3S-CL

E3G

E3F3