


识别旋转编码器的旋转方向

- 输入来自编码器的位相差信号，输出旋转方向的识别信息
- 响应频率达到120kHz的高速响应
- 可以DIN导轨安装。超薄型，安装效率提升
- 通过正面的切换开关，可实现Z相的逻辑反转。还可连接电压输出、集电极开路输出中的任意一种型号。



 请参见第3页上的“注意事项”。

种类

电源电压	输出形式	型号
DC12~24V	集电极开路输出	E63-WF5C

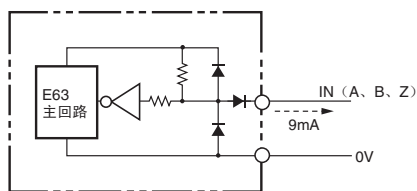
额定规格/性能

方向识别单元【外形尺寸图→P.4】

项目	型号	E63-WF5C
电源电压		DC12V - 10% ~ 24V + 15% 纹波 (p-p) 5%以下
消耗电流		50mA以下
输入	输入信号	A、B、Z（相位差信号）
	相位差	90°±45°以内
	ON	0~2V 6mA以上
	OFF	8~24V 1.5mA以下
	输入短路电流	9mA
	最大施加电压	30V以下
输入阻抗		约1kΩ
输出	输出信号	UP/DOWN（方向识别）、COUNTS OUTPUT（计数）、OUT Z
	输出形式	集电极开路输出
	输出容量	施加电压：DC30V以下 负载电流：80mA以下 残留电压：1V以下（负载电流80mA时） 残留电压：0.4V以下（负载电流20mA时）
最高响应频率		120kHz
输出响应时间		2μs以下
显示		电源显示（红色）、Z相输出显示（绿色）
环境温度范围		工作时：-10~+55℃、保存时：-25~+80℃（无结冰）
环境湿度范围		工作时、保存时：各35~85%RH（无结露）
振动（耐久）		10~55Hz 上下振幅1.5mm X、Y、Z各方向 2h
冲击（耐久）		300m/s ² X、Y、Z各方向 3次
连接方式		端子台
材质	外壳	ABS
质量（包装后）		约100g
附件		使用说明书（不附带S3D8连接连接器）

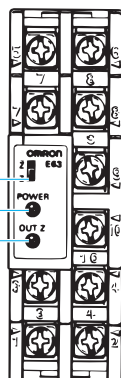
输入输出段回路图

输入回路 (IN A、IN B、IN Z)



动作

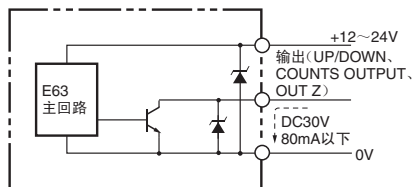
Z、 \bar{Z} 切换开关 (上侧: \bar{Z} 下侧: Z)
 电源指示灯 (红色)
 Z相输出指示灯 (绿色)



端子No.	内容
1	0V (COMMON)
2	编码器用电源 +12V~24V
3	IN A
4	IN B
5	0V (COMMON)
6	电源 +12~24V
7	COUNTS OUTPUT
8	UP/DOWN
9	OUT Z
10	IN Z

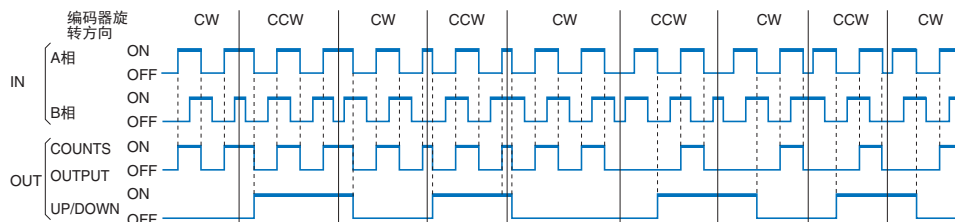
注: 端子No.②和⑤为内部连接。

输出回路 (UP/DOWN、COUNTS OUTPUT、OUT Z)



动作时序图

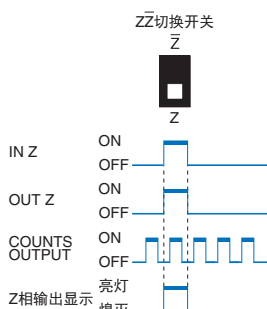
● IN (A相、B相) 与OUT (COUNTS OUTPUT、UP/DOWN) 之间的关系



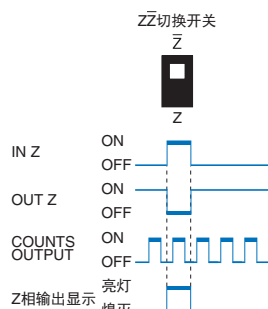
● IN Z与OUT Z之间的关系

使用集电极开路输出型的旋转编码器时

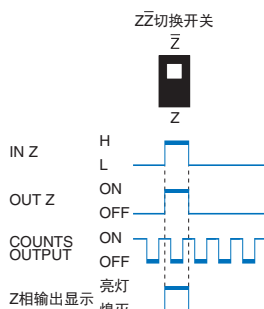
使用电压输出型的旋转编码器时



* 使用时请将Z \bar{Z} 切换开关设置到Z侧。



* 使用时请将Z \bar{Z} 切换开关设置到Z侧。

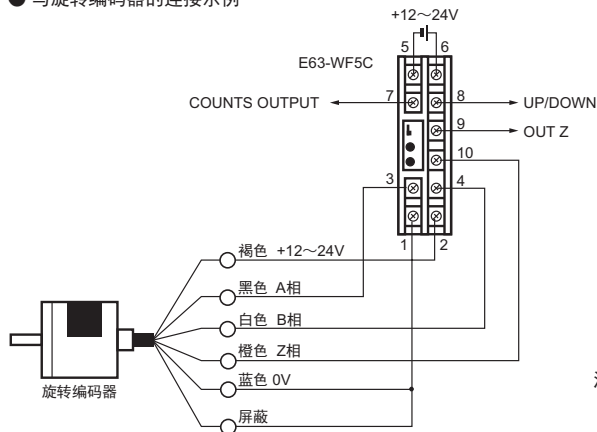


* 使用时请将Z \bar{Z} 切换开关设置到Z侧。

注: 电压输出型旋转编码器的输出能够对9mA的电流进行开闭操作。

连接

● 与旋转编码器的连接示例



1. 仅限通过Z相复位计数器时使用。此时, 请将E63的Z \bar{Z} 切换开关设置到Z侧, 使用集电极开路输出型的旋转编码器。
2. 请注意, 使用Z相时, Z相的宽度需与A相相同, 或比A相宽。
3. 旋转编码器, 请使用E6A2-CW3C、E6A2-CW5C、E6A2-CWZ3C、E6B2-CWZ6C、E6H-CWZ6C、E6C2-CWZ6C、E6D-CWZ2C。

注意事项

详情请参见共通注意事项及有关订货时的须知。

警告

本产品不能以确保安全为目的，直接或间接用于人体检测。

本产品不能作为保护人体的检测装置使用。

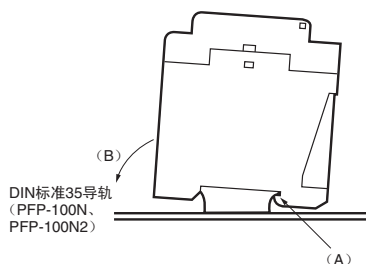


使用注意事项

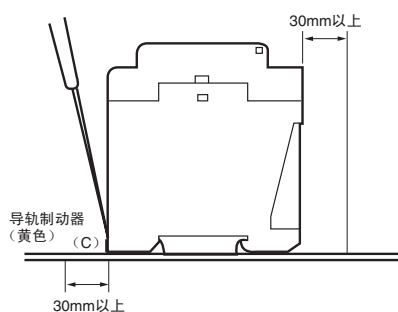
请勿在超过额定环境要求的情况下使用。

● 安装时

- 安装到DIN导轨时，如下图所示。
- 先将E63-WF本体的 (A) 部 (上侧) 插入导轨，接着，向 (B) 的方向压入E63-WF。



- 从DIN导轨拆卸的方法使用⊖螺丝刀翘起导轨档块 ((C) 部)，将E63-WF本体从导轨上卸下。使用DIN标准35导轨时，E63-WF本体与其它设备的距离保持30mm以上的话，则安装、拆卸会比较方便。



- 连接导线请尽量单独配线，避免与动力线平行架设。
- E63-WF的响应频率为120kHz，因此，请务必仔细留意旋转编码器转轴的速度。

● 连接时

电源接通时、切断时，可能会产生误脉冲，后续机种需要在电源接通0.1秒后，切断0.1秒前使用。

另外，电源接通时，编码器电源接通后，再接通负载电源。

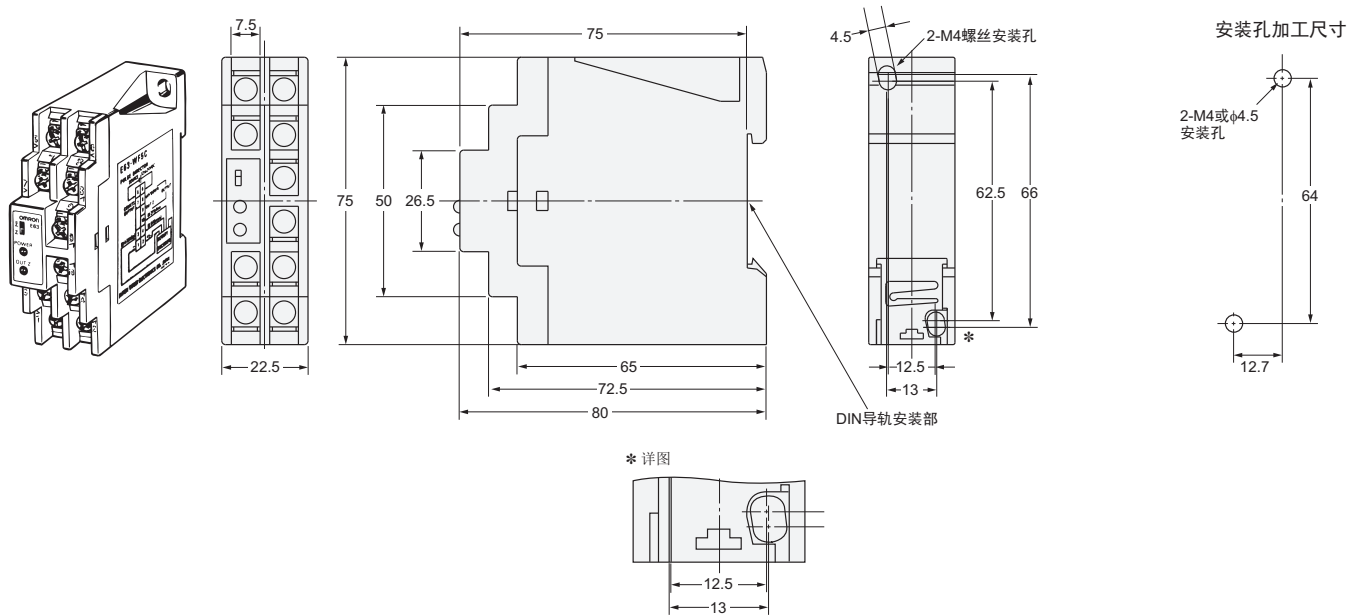
外形尺寸

CAD数据 标记的商品备有2维CAD图、3维CAD模型的数据。
CAD数据可从网站www.fa.omron.com.cn下载。

(单位：mm)

E63-WF

CAD数据



承诺事项

承蒙对欧姆龙株式会社(以下简称“本公司”)产品的一贯厚爱和支持,藉此机会再次深表谢意。

如果未特别约定,无论贵司从何处购买的产品,都将适用本承诺事项中记载的事项。

请在充分了解这些注意事项基础上订购。

1. 定义

本承诺事项中的术语定义如下。

- (1) “本公司产品”:是指“本公司”的FA系统机器、通用控制器、传感器、电子/结构部件。
- (2) “产品目录等”:是指与“本公司产品”有关的欧姆龙综合产品目录、FA系统设备综合产品目录、安全组件综合产品目录、电子/机构部件综合产品目录以及其他产品目录、规格书、使用说明书、操作指南等,包括以电子数据方式提供的资料。
- (3) “使用条件等”:是指在“产品目录等”资料中记载的“本公司产品”的使用条件、额定值、性能、运行环境、操作使用方法、使用时的注意事项、禁止事项以及其他事项。
- (4) “客户用途”:是指客户使用“本公司产品”的方法,包括将“本公司产品”组装或运用到客户生产的部件、电子电路板、机器、设备或系统等产品中。
- (5) “适用性等”:是指在“客户用途”中“本公司产品”的(a)适用性、(b)动作、(c)不侵害第三方知识产权、(d)法规法令的遵守以及(e)满足各种规格标准。

2. 关于记载事项的注意事项

对“产品目录等”中的记载内容,请理解如下要点。

- (1) 额定值及性能值是在单项试验中分别在各条件下获得的值,并不构成对各额定值及性能值的综合条件下获得值的承诺。
- (2) 提供的参考数据仅作为参考,并非可在该范围内一直正常运行的保证。
- (3) 应用示例仅作参考,不构成对“适用性等”的保证。
- (4) 如果因技术改进等原因,“本公司”可能会停止“本公司产品”的生产或变更“本公司产品”的规格。

3. 使用时的注意事项

选用及使用本公司产品时请理解如下要点。

- (1) 除了额定值、性能指标外,使用时还必须遵守“使用条件等”。
- (2) 客户应事先确认“适用性等”,进而再判断是否选用“本公司产品”。“本公司”对“适用性等”不做任何保证。
- (3) 对于“本公司产品”在客户的整个系统中的设计用途,客户应负责事先确认是否已进行了适当配电、安装等事项。
- (4) 使用“本公司产品”时,客户必须采取如下措施:(i)相对额定值及性能指标,必须在留有余量的前提下使用“本公司产品”,并采用冗余设计等安全设计(ii)所采用的安全设计必须确保即使“本公司产品”发生故障时也可将“客户用途”中的危险降到最小程度、(iii)构建随时提示使用者危险的完整安全体系、(iv)针对“本公司产品”及“客户用途”定期实施各项维护保养。
- (5) 因DDoS攻击(分布式DoS攻击)、计算机病毒以及其他技术性有害程序、非法侵入,即使导致“本公司产品”、所安装软件、或者所有的计算机器材、计算机程序、网络、数据库受到感染,对于由此而引起的直接或间接损失、损害以及其他费用,“本公司”将不承担任何责任。
对于(i)杀毒保护、(ii)数据输入输出、(iii)丢失数据的恢复、(iv)防止“本公司产品”或者所安装软件感染计算机病毒、(v)防止对“本公司产品”非法侵入,请客户自行负责采取充分措施。
- (6) “本公司产品”是作为应用于一般工业产品的通用产品而设计生产的。除“本公司”已表明可用于特殊用途的,或已经与客户有特殊约定的情形外,若客户将“本公司产品”直接用于以下用途的,“本公司”无法作出保证。
 - (a) 必须具备很高安全性的用途(例:核能控制设备、燃烧设备、航空/宇宙设备、铁路设备、升降设备、娱乐设备、医疗设备、安全装置、其他可能危及生命及人身安全的用途)
 - (b) 必须具备很高可靠性的用途(例:燃气、自来水、电力等供应系统、24小时连续运行系统、结算系统、以及其他处理权利、财产的用途等)
 - (c) 具有苛刻条件或严酷环境的用途(例:安装在室外的设备、会受到化学污染的设备、会受到电磁波影响的设备、会受到振动或冲击的设备等)
 - (d) “产品目录等”资料中未记载的条件或环境下的用途
- (7) 除了不适用于上述3.(6)(a)至(d)中记载的用途外,“本产品目录等资料中记载的产品”也不适用于汽车(含二轮车,以下同)。请勿配置到汽车上使用。关于汽车配置用产品,请咨询本公司销售人员。

4. 保修条件

“本公司产品”的保修条件如下。

- (1) 保修期限 自购买之日起1年。(但是,“产品目录等”资料中有明确说明时除外。)
- (2) 保修内容 对于发生故障的“本公司产品”,由“本公司”判断并可选择以下其中之一方式进行保修。
 - (a) 在本公司的维修保养服务点对发生故障的“本公司产品”进行免费修理(但是对于电子、结构部件不提供修理服务。)
 - (b) 对发生故障的“本公司产品”免费提供同等数量的替代品
- (3) 当故障因以下任何一种情形引起时,不属于保修的范围。
 - (a) 将“本公司产品”用于原本设计用途以外的用途
 - (b) 超过“使用条件等”范围的使用
 - (c) 违反本注意事项“3.使用时的注意事项”的使用
 - (d) 非因“本公司”进行的改装、修理导致故障时
 - (e) 非因“本公司”出品的软件导致故障时
 - (f) “本公司”生产时的科学、技术水平无法预见的原因
 - (g) 除上述情形外的其它原因,如“本公司”或“本公司产品”以外的原因(包括天灾等不可抗力)

5. 责任限制

本承诺事项中记载的保修是关于“本公司产品”的全部保证。对于因“本公司产品”而发生的其他损害,“本公司”及“本公司产品”的经销商不负任何责任。

6. 出口管理

客户若将“本公司产品”或技术资料出口或向境外提供时,请遵守中国及各国关于安全保障进出口管理方面的法律、法规。否则,“本公司”有权不予提供“本公司产品”或技术资料。

IC321GC-zh

2023.5

注:规格如有变更,恕不另行通知。请以最新产品说明书为准。

欧姆龙自动化(中国)有限公司

http://www.fa.omron.com.cn/ 咨询热线:400-820-4535