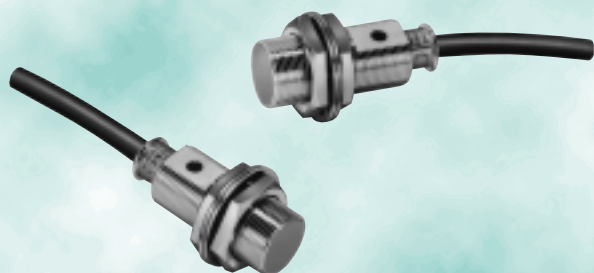


型号 F92A

传输耦合器

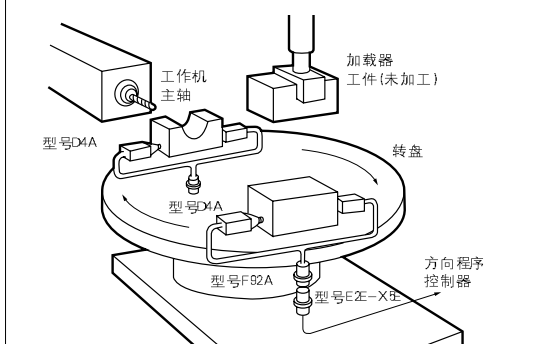
- 应用线圈间(型号F92A与接近开关)的磁结合,采用无导线的方式传输ON/OFF信号,还能传输从过去传感器很难使用的旋转体、移动物体处发出的信号。
- 能无电源动作,所以使用方便,不需要维护保养。
- 对于油及灰尘,也能充分发挥优越的耐环境性。
- 因为是磁结合方式,所以遇到树脂、玻璃等非金属的壁也能传输。

以非接触式传输限位开关等的ON/OFF信号。
通过与接近开关的结合,打开的传感器的崭新领域。



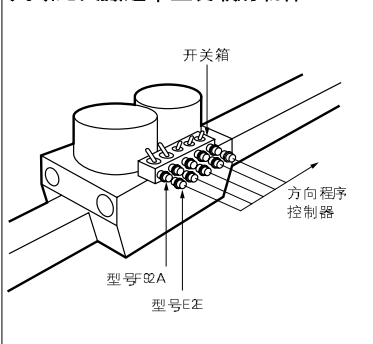
应用实例

转盘上的应用实例



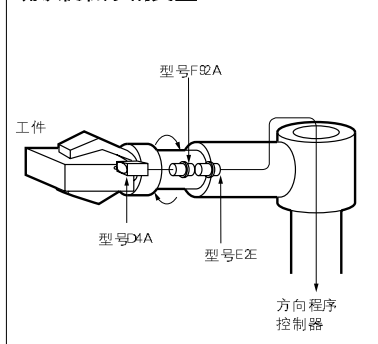
转盘上的定位

判断无人搬送车上装载的物体



通过预先设定的开关的数据识别传输移动的无人搬送车上的装载物体。

确认机械手的夹盘

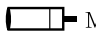
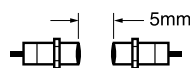


通过限位开关检测机械手抓着的物体并传输该信号。

种类

◆本体

(◎标记代表标准在库机种。)

形状	 M18
传输距离	 5mm
型号	◎型号F92A-C-1

◆附件(另售)

- 安装配件
 - 保护罩
- 详见「附件」→C-10页。

额定/性能

项目	型号	型号F92A-C-1
传输距离		5mm(详见「正确使用」→下一页)
设定传输距离		0~4.5mm
应答时间		1ms以下
环境温度		动作时、保存时:各-25~+70℃(不结冰、结露)
环境湿度		动作时、保存时:各35~95%RH(不结露)
绝缘电阻		50MΩ以上(DC500V摇表) 导线整体与外壳间
耐电压		AC1,000V 50/60Hz 1min 导线整体与外壳间
振动(耐久)		10~55Hz 上下振幅1.5mm X,Y,Z各方向 2h
冲击(耐久)		1,000m/s ² X,Y,Z各方向 10次
保护结构		IEC规格 IP67 [JEM规格 IP67g(耐浸型、耐油型)]
连接方式		导线引出型(标准导线长2m)
能传输的接近传感器		型号E2E-X5E1、-X5E2、-X5Y1、-X5Y2 型号E2F-X5E1、-X5E2、-X5F1、-X5F2、-X5Y1、-X5Y2
质量 ※包装状态		约160g
附件	外壳	黄铜
	检测面	ABS

接近传感器

圆柱型

小型

方型

电容型

用途分类

T-L

T-L/PLV

F2LP

GLS

B7AP

F92A

F92A 传输耦合器

接近传感器

圆柱型

小型

方型

电容型

用途分类

TL-L

TL-L/PLV

F2LP

GLS

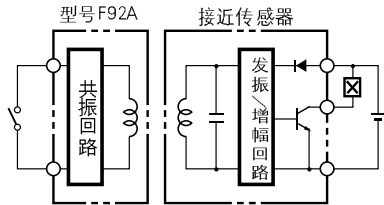
B7AP

F92A

动作原理

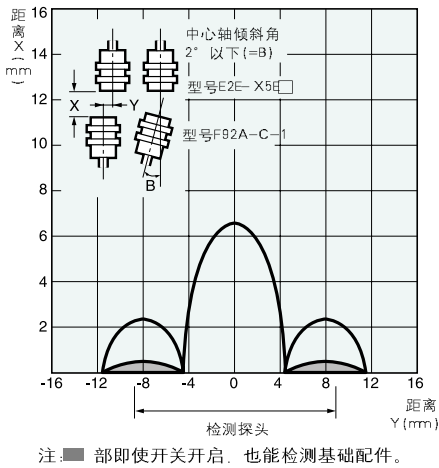
为应用线圈间磁结合后，进行ON/OFF信号传输的耦合器。

使型号F92A侧线圈与接近传感器侧线圈磁性结合，型号F92A侧形成闭回路时(检测侧的限位开关等处于ON状态时)，由于接近传感器的线圈上产生磁场影响，使型号F92A侧的闭回路上产生感应电流。该感应电流会增大接近传感器的电力损失，并进入再检测状态。



特性数据(代表例)

● 传输领域图



正确使用

请参照共通注意事项。→ C-4页

正确使用使用方法

◆ 设计时

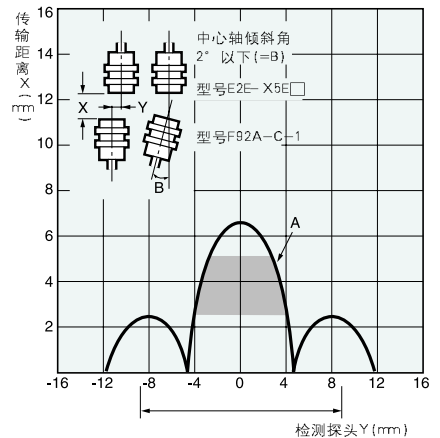
- 连接开关一定要使用微小负荷用的一类。
- 连接开关规格
请使用能满足下列条件的开关。
接触电阻: 1Ω以下
开路电阻: 10MΩ以上
注: 能进行1mA, 500mV的开关
- 主要适用开关
请使用型号D4C-42□□、型号WL01□□□□-55。

◆ 安装时

- 尽量接近设定距离, 可确保提高长时间接触可靠性。

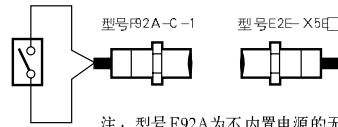
◆ 其他

- 以旋转体设置时, 对于动作领域区, 请设定在A的范围内。

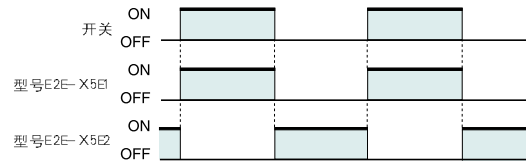


连接图/时间图

下图为型号E2E-X5E□的代表例。请参照能进行额定表传输的接近传感器。

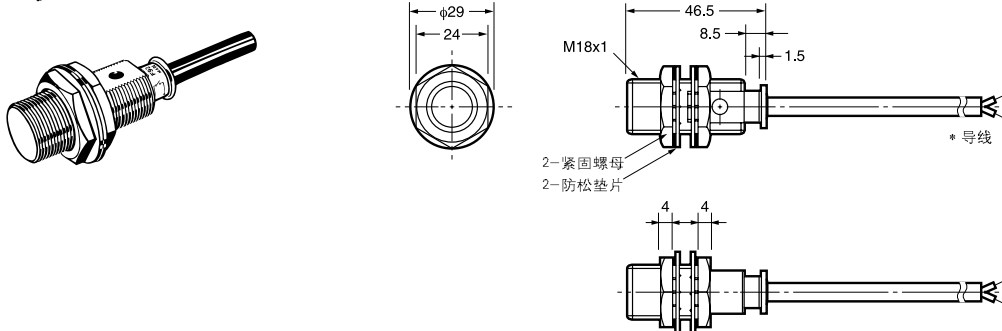


注: 型号F92A为不内置电源的无极性, 所以不需考虑导线颜色褐、蓝。



外形尺寸 (单位: mm)

型号F92A-C-1



* PVC绝缘圆形导线 φ6, 2芯
(导体截面积 0.5mm², 绝缘体直径 φ1.9mm) 标准长2m
导线延长5m以下(与附件导线同种的导线)