

OMRON

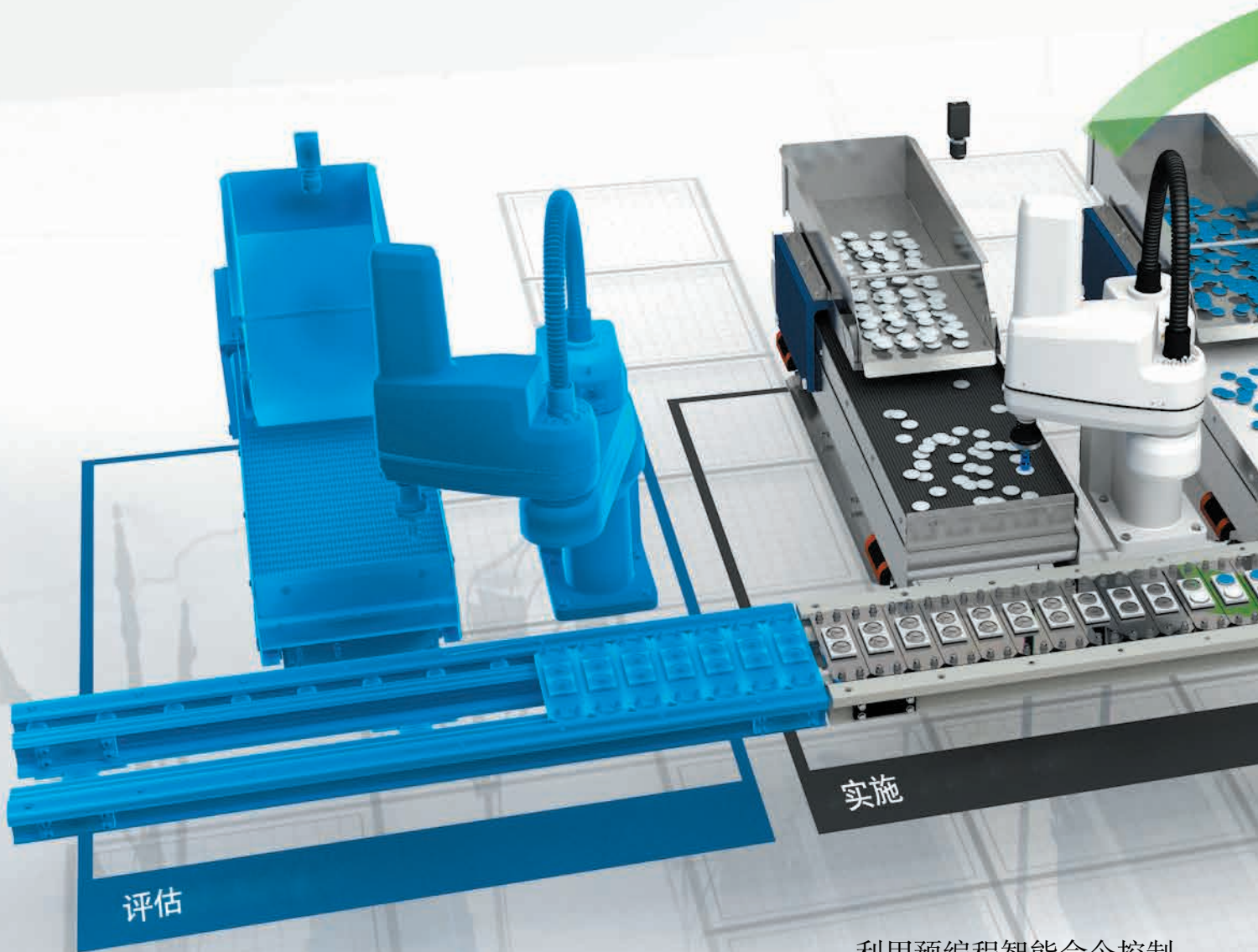


AnyFeeder解决方案

整体柔性送料系统

更迅速的部署， 更快速的产品切换

借助智能软件和完全集成的部件，欧姆龙AnyFeeder解决方案能够帮助您加快从产线评估到运行流程各个阶段的速度。



评估

实施

ACE Sight软件可轻松集成AnyFeeder、视觉系统和所有欧姆龙机器人

在短短几个小时内完成可行性分析

用于调试的仿真元件可重复用于实际运行

利用预编程智能命令控制AnyFeeder单元

在视觉系统、机器人和输送机之间自动校准

视觉



专为协同工作而优化

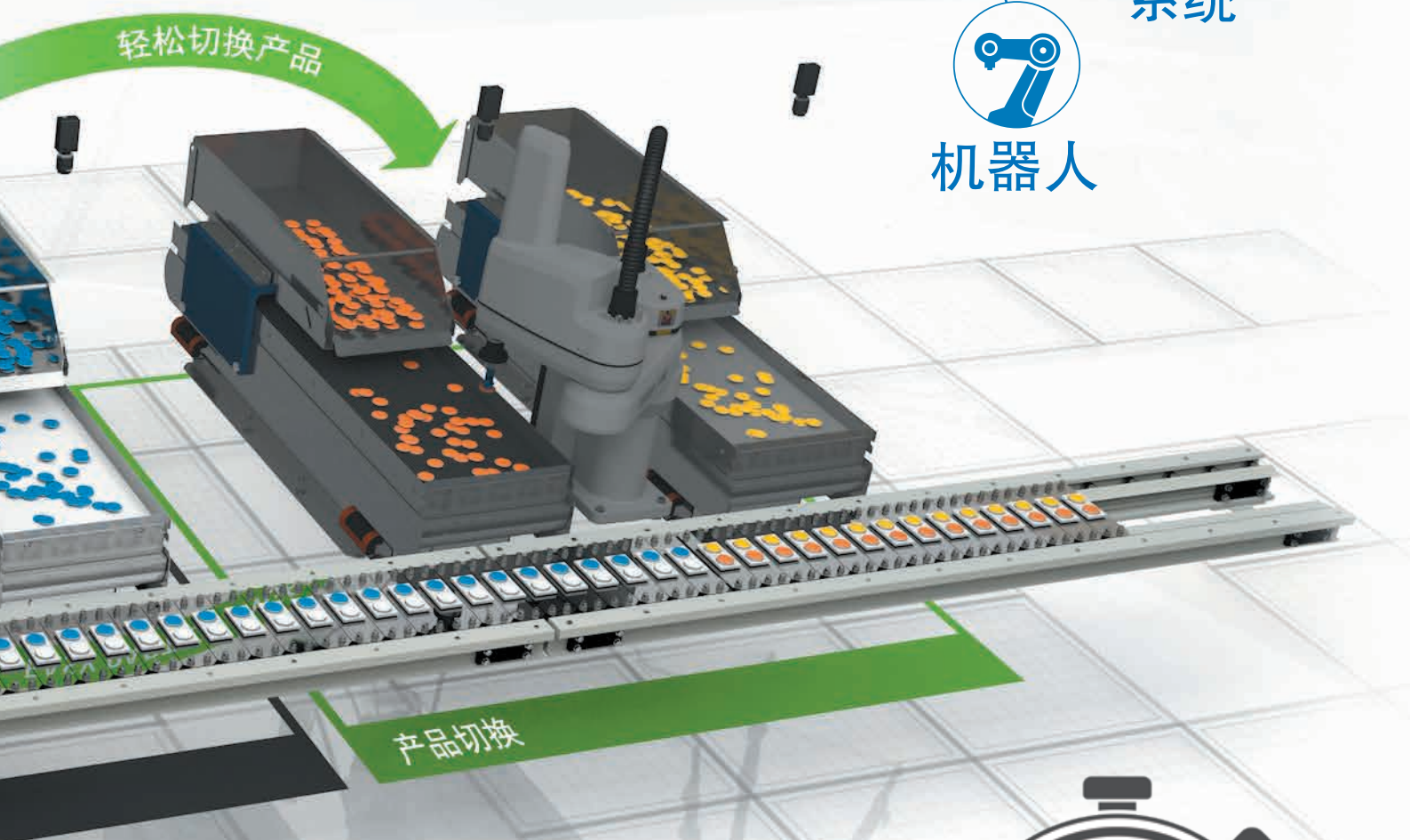
在单控制点下



运动
系统



机器人

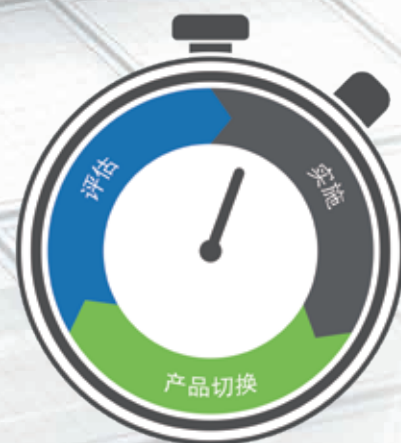


通过基于向导的组建实现
快速启动和运行

可在仿真和生产模式之间
切换，故障诊断更轻松

在数分钟内实现无缝、基
于软件的产品切换

配方管理器可简化培训和
操作

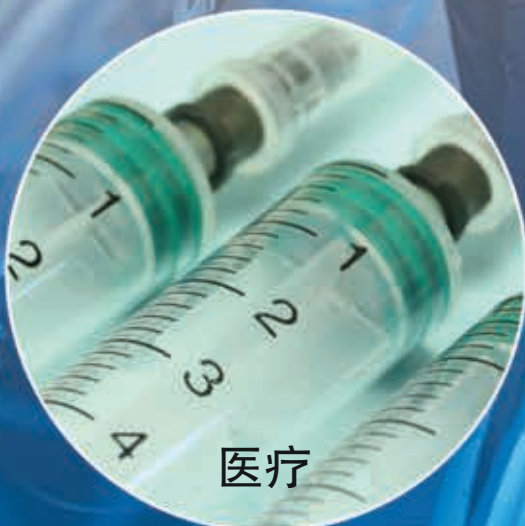


在整个流程节省时间和
金钱

从设计、实施到产品切换

应用广泛

欧姆龙AnyFeeder解决方案非常适合使用多种产品和需要频繁切换产品的应用。



集成式智能送料解决方案

欧姆龙AnyFeeder解决方案将视觉系统和机器人与强大的ACE Sight软件相结合，提供一个完整系统，能够实现灵活的批量部件送料。

这是一个能够管理多种零件类型和让您频繁、轻松地进行产品转换的整体解决方案。

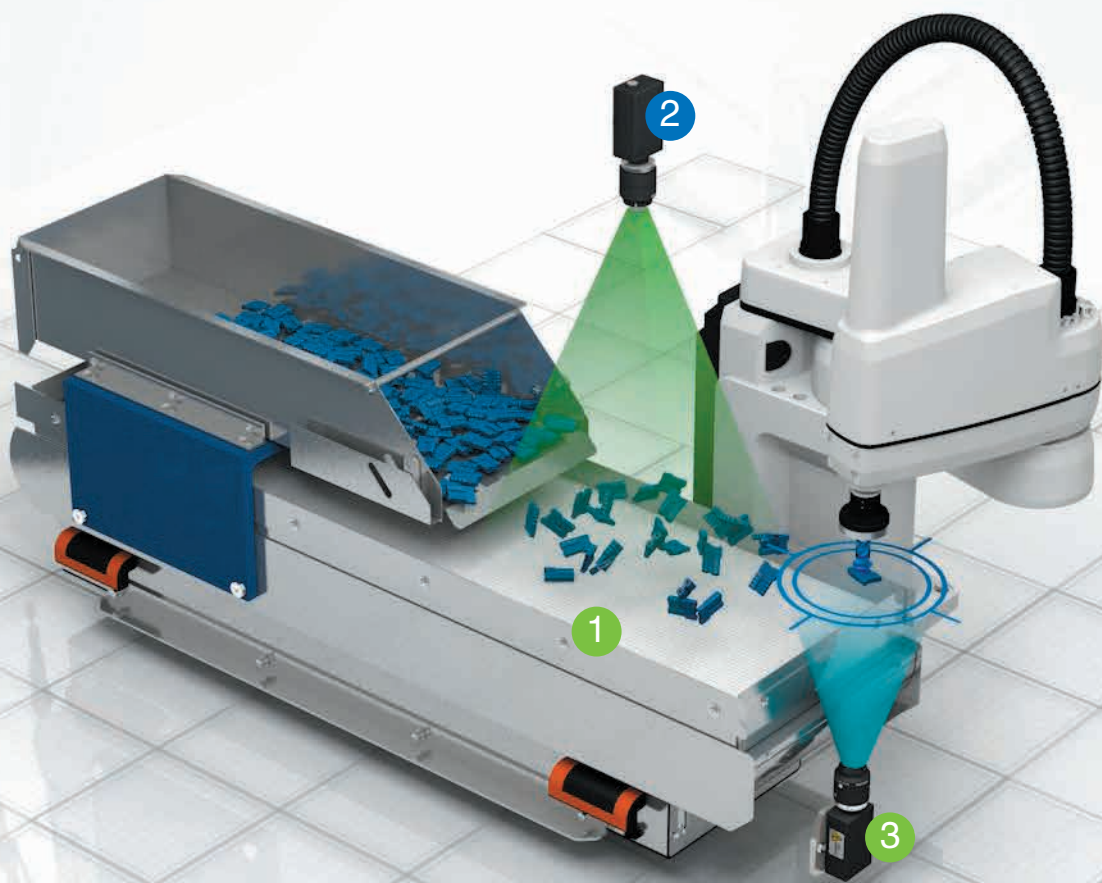
视觉系统

可视化零件识别不仅可让您摆脱机械送料的限制，而且还能加速配置过程，省去手动校准送料器的需要。

集成式视觉架构可高速锁定机器人位置，对于拾取后需要快速检查和定向的产品，还可缩短循环时间。

多功能性

一个AnyFeeder便可替代生产线上的多台传统送料机



1 重新排列

靠翻转/振动零件来自动分离和定向

2 识别

识别零件位置和拾取方向

3 改进

集成式视觉系统改进动态功能可对零件进行视觉验证，从而将放置精度提高至17微米以内。

一家公司，一个解决方案

欧姆龙产品易于实现自动化。我们的每个组件开箱即可协同工作，并且与强大的ACE软件相结合，铸就了能够根据您的具体应用进行定制的完全集成式系统。



协作网络

机器人专业知识和机器自动化支持由欧姆龙团队提供。



40个国家

150个网点

3000位应用工程师

规划 部署 支持

欧姆龙已经准备就绪，能够在各个地方，助力您一路成长。

敬请垂询。我们的专业可行性研究将帮助您根据具体应用配置合适的解决方案。



模拟概念验证



实际可行性研究



现场支持

AnyFeeder

为对齐和组装供应批量部件

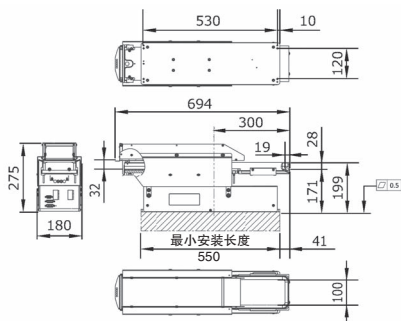
- 可翻转、前进和后退，方便结合视觉系统的机器人进行拾取
- 可在翻转部件后拾取，以确定前面或后面
- 使用ACE软件中的向导可轻松配置AnyFeeder、视觉系统和机器人
- 可灵活供应在ACE软件中的配方管理器注册的各种部件
- 适用于各种型号的SCARA、关节型和并联机器人

订购信息

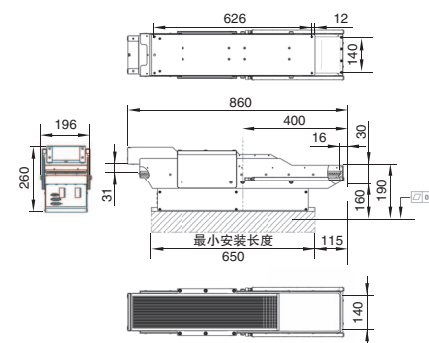
产品名称		SXM-100	SXM-140
欧姆龙型号		09725-500	18819-500
视觉识别区域		100 × 134 mm	140 × 193 mm
适用部件	材料	金属、塑料、玻璃(稳定)	金属、塑料、玻璃(稳定)
	主要尺寸	< 30 mm	< 45 mm
	厚度	> 0.15 mm	> 0.15 mm
	重量	< 15 g	< 25 g
视觉识别区域内最大载重		500 g	500 g
连接	电气	1	1
	气动	-	-
	串口	1	1
重量		18 kg	22 kg
电源		24 VDC 10 A	24 VDC 10 A
典型用电量		100 W(取决于使用情况)	100 W(取决于使用情况)
空气要求		-	-
驱动器		2个130 W无刷伺服电机	2个130 W无刷伺服电机
数据接口		RS232(D-SUB 9连接器)	RS232(D-SUB 9连接器)
环境要求	温度	5 ~ 45℃	5 ~ 45℃
	湿度	5 ~ 90%(无冷凝)	5 ~ 90%(无冷凝)
结构材料	主机	不锈钢1.4301 (304)	不锈钢1.4301 (304)
	送料平台	不锈钢1.4301 (304)	不锈钢1.4301 (304)
	送料表面边界	不锈钢1.4301 (304)	不锈钢1.4301 (304)
	散装容器	不锈钢1.4301 (304)	不锈钢1.4301 (304)

产品名称		SX-240	SX-340
欧姆龙型号		12480-500	14269-500
视觉识别区域		240 mm × 320 mm	340 × 453 mm
适用部件	材料	金属、塑料、玻璃(稳定)	金属、塑料、玻璃(稳定)
	主要尺寸	< 75 mm	< 110 mm
	厚度	> 0.5 mm	> 0.5 mm
	重量	< 60 g	< 80 g
视觉识别区域内最大载重		1500 g	1500 g
连接	电气	1	1
	气动	1	1
	串口	1	1
重量		50 kg / 110 lb	55 kg / 121 lb
电源		24 VDC 10 A	24 VDC 10 A
典型用电量		100 W(取决于使用情况)	100 W(取决于使用情况)
空气要求		6 bar / 87 psi、压缩空气、过滤、无润滑	6 bar / 87 psi、压缩空气、过滤、无润滑
驱动器		2个130 W无刷伺服电机	2个130 W无刷伺服电机
数据接口		RS232(D-SUB 9连接器)	RS232(D-SUB 9连接器)
环境要求	温度	5 ~ 45℃	5 ~ 45℃
	湿度	5 ~ 90%(无冷凝)	5 ~ 90%(无冷凝)
结构材料	主机	不锈钢1.4301 (304)	不锈钢1.4301 (304)
	送料平台	不锈钢1.4301 (304)	不锈钢1.4301 (304)
	送料表面边界	不锈钢1.4301 (304)	不锈钢1.4301 (304)
	散装容器	不锈钢1.4301 (304)	不锈钢1.4301 (304)

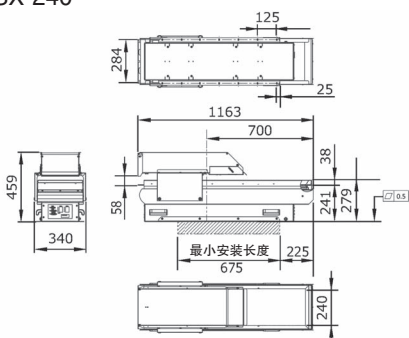
SXM-100



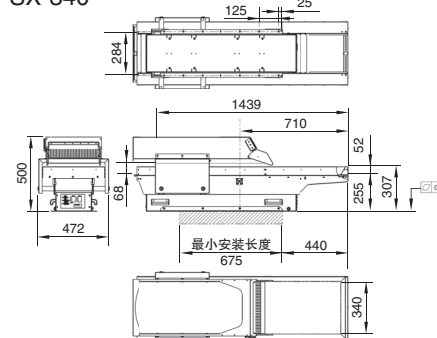
SXM-140



SX-240



SX-340



选配件

类型	名称/规格	欧姆龙型号
背光源	背光源 - 红外875nm, SXM100	09725-202
	背光源 - 红色630nm, SXM100	09725-201
	背光源 - 红外875nm, SXM140	14630-000
	背光源 - 红色630nm, SXM140	14630-001
	背光源 - 红外875nm, SX240	05284-208
	背光源 - 红色630nm, SX240	05284-206
	背光源 - 红外875nm, SX340	14269-001
	背光源 - 红色630nm, SX340	14269-002
表面	表面、POM-C、平坦、浅棕色、ESD、SXM100	09725-104
	表面、POM-C、平坦、黑色、SXM100(不支持背光)	09725-102
	表面、POM-C、平坦、黑色、ESD、SXM100(不支持背光)	09725-103
	表面、POM-C、平坦、白色、SXM100	09725-101
	表面、POM-C、平坦、浅棕色、ESD、SXM140	09725-303
	表面、POM-C、平坦、黑色、SXM140(不支持背光)	09725-302
	表面、POM-C、平坦、白色、SXM140	09725-301
	表面、PVC、平坦、浅灰色、SXM140(不支持背光)	09725-304
	表面、POM-C、平坦、浅棕色、ESD、SX240	05284-103
	表面、POM-C、平坦、黑色、SX240(不支持背光)	05284-102
	表面、POM-C、平坦、黑色、ESD、SX240(不支持背光)	05284-104
	表面、POM-C、平坦、白色、SX240	05284-101
	表面、PVC、平坦、灰色、SX240(不支持背光)	05284-105
	表面、POM-C、平坦、浅棕色、ESD、SX340	14269-005
	表面、POM-C、平坦、黑色、SX340(不支持背光)	14269-004
	表面、PVC、平坦、黑色、SX340(不支持背光)	14269-006
表面、POM-C、平坦、白色、SX340	14269-003	
其它	电源电缆、AnyFeeder、5m	05284-301
	RS232电缆、AnyFeeder、4.5m	05284-303
	ESD选配件、SX240	05284-204
	镜头滤光片(日光)、M27x5	09324-000

承诺事项

承蒙对欧姆龙株式会社（以下简称“本公司”）产品的一贯厚爱和支持，藉此机会再次深表谢意。
如果未特别约定，无论贵司从何处购买的产品，都将适用本承诺事项中记载的事项。
请在充分了解这些注意事项基础上订购。

1. 定义

本承诺事项中的术语定义如下。

- (1) “本公司产品”：是指“本公司”的FA系统机器、通用控制器、传感器、电子/结构部件。
- (2) “产品目录等”：是指与“本公司产品”有关的欧姆龙综合产品目录、FA系统设备综合产品目录、安全组件综合产品目录、电子/机构部件综合产品目录以及其他产品目录、规格书、使用说明书、操作指南等，包括以电子数据方式提供的资料。
- (3) “使用条件等”：是指在“产品目录等”资料中记载的“本公司产品”的使用条件、额定值、性能、运行环境、操作使用方法、使用时的注意事项、禁止事项以及其他事项。
- (4) “客户用途”：是指客户使用“本公司产品”的方法，包括将“本公司产品”组装或运用到客户生产的部件、电子电路板、机器、设备或系统等产品中。
- (5) “适用性等”：是指在“客户用途”中“本公司产品”的(a)适用性、(b)动作、(c)不侵害第三方知识产权、(d)法规法令的遵守以及(e)满足各种规格标准。

2. 关于记载事项的的注意事项

对“产品目录等”中的记载内容，请理解如下要点。

- (1) 额定值及性能值是在单项试验中分别在各种条件下获得的值，并不构成对各额定值及性能值的综合条件下获得值的承诺。
- (2) 提供的参考数据仅作为参考，并非可在该范围内一直正常运行的保证。
- (3) 应用示例仅作参考，不构成对“适用性等”的保证。
- (4) 如果因技术改进等原因，“本公司”可能会停止“本公司产品”的生产或变更“本公司产品”的规格。

3. 使用时的注意事项

选用及使用本公司产品时请理解如下要点。

- (1) 除了额定值、性能指标外，使用时还必须遵守“使用条件等”。
- (2) 客户应事先确认“适用性等”，进而再判断是否选用“本公司产品”。“本公司”对“适用性等”不做任何保证。
- (3) 对于“本公司产品”在客户的整个系统中的设计用途，客户应负责事先确认是否已进行了适当配电、安装等事项。
- (4) 使用“本公司产品”时，客户必须采取如下措施：
(i) 相对额定值及性能指标，必须在留有余量的前提下使用“本公司产品”，并采用冗余设计等安全设计
(ii) 所采用的安全设计必须确保即使“本公司产品”发生故障时也可将“客户用途”中的危险降到最小程度、
(iii) 构建随时提示使用者危险的完整安全体系、
(iv) 针对“本公司产品”及“客户用途”定期实施各项维护保养。
- (5) 因DDoS攻击(分布式DoS攻击)、计算机病毒以及其他技术性有害程序、非法侵入，即使导致“本公司产品”、所安装软件、或者所有的计算机器材、计算机程序、网络、数据库受到感染，对于由此而引起的直接或间接损失、损害以及其他费用，“本公司”将不承担任何责任。
对于(i) 杀毒保护、(ii) 数据输入输出、(iii) 丢失数据的恢复、(iv) 防止“本公司产品”或者所安装软件感染计算机病毒、(v) 防止对“本公司产品”的非法侵入，请客户自行负责采取充分措施。
- (6) “本公司产品”是作为应用于一般工业产品的通用产品而设计生产的。除“本公司”已表明可用于特殊用途的，或已经与客户有特殊约定的情形外，若客户将“本公司产品”直接用于以下用途的，“本公司”无法作出保证。
 - (a) 必须具备很高安全性的用途（例：核能控制设备、燃烧设备、航空/宇宙设备、铁路设备、升降设备、娱乐设备、医疗设备、安全装置、其他可能危及生命及人身安全的用途）
 - (b) 必须具备很高可靠性的用途（例：燃气、自来水、电力等供应系统、24小时连续运行系统、结算系统、以及其他处理权利、财产等的用途等）
 - (c) 具有苛刻条件或严酷环境的用途（例：安装在室外的设备、会受到化学污染的设备、会受到电磁波影响的设备、会受到振动或冲击的设备等）
 - (d) “产品目录等”资料中未记载的条件或环境下的用途
- (7) 除了不适用于上述3.(6)(a)至(d)中记载的用途外，“本产品目录等资料中记载的产品”也不适用于汽车（含二轮车，下同）。请勿配置到汽车上使用。关于汽车配置用产品，请咨询本公司销售人员。

4. 保修条件

“本公司产品”的保修条件如下。

- (1) 保修期限 自购买之日起1年。（但是，“产品目录等”资料中有明确说明时除外。）
- (2) 保修内容 对于发生故障的“本公司产品”，由“本公司”判断并可选择以下其中之一方式进行保修。
 - (a) 在本公司的维修保养服务点对发生故障的“本公司产品”进行免费修理（但是对于电子、结构部件不提供修理服务。）
 - (b) 对发生故障的“本公司产品”免费提供同等数量的替代品
- (3) 当故障因以下任何一种情形引起时，不属于保修的范围。
 - (a) 将“本公司产品”用于原本设计用途以外的用途
 - (b) 超过“使用条件等”范围的使用
 - (c) 违反本注意事项“3. 使用时的注意事项”的使用
 - (d) 非因“本公司”进行的改装、修理导致故障时
 - (e) 非因“本公司”出品的软件导致故障时
 - (f) “本公司”生产时的科学、技术水平无法预见的原因
 - (g) 除上述情形外的其它原因，如“本公司”或“本公司产品”以外的原因（包括天灾等不可抗力）

5. 责任限制

本承诺事项中记载的保修是关于“本公司产品”的全部保证。对于因“本公司产品”而发生的其他损害，“本公司”及“本公司产品”的经销商不负任何责任。

6. 出口管理

客户若将“本公司产品”或技术资料出口或向境外提供时，请遵守中国及各国关于安全保障进出口管理方面的法律、法规。否则，“本公司”有权不予提供“本公司产品”或技术资料。

IC321GC-zh

202101

注：规格如有变更，恕不另行通知。请以最新产品说明书为准。

欧姆龙自动化(中国)有限公司

<http://www.fa.omron.com.cn> 咨询热线：400-820-4535