

50kHz可高速测量的数字旋转脉冲表



- 动作判定显示色，可切换绿色/红色2种显示颜色。*1
 - 测量50kHz的高速脉冲
可对旋转编码器及各种ON/OFF脉冲信号，进行最高达50kHz的高速脉冲测量。
可以进行高速旋转物体的旋转测量。
※支持无电压接点输入可至30Hz。
 - 具有旋转/速度、比率等6种测量方式
1个旋转脉冲表拥有6种旋转脉冲测量功能，1种可支持6种测量动作功能。
根据下述应用选择最适合您的动作功能：
转速/圆周速度/瞬间流量（与频率的比值）、绝对比率、误差比率、误差、浓度、通过速度（与频率的反比值）
 - DeviceNet型系列化。
- *1. “无输出”和“DeviceNet”型、无“动作判定显示色”功能。
设定可切换显示色，动作判定无法切换。
- *2. DeviceNet型为97mm。



有关标准认证机型的最新信息，请参见本公司网站（www.fa.omron.com.cn）的“标准认证/适用”。

请参见“数字面板表 共通注意事项”。

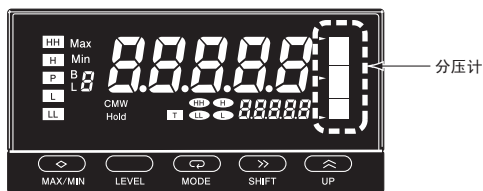
特点

动作判定显示色！可切换绿色/红色2种显示颜色

测量值显示部可以根据比较输出动作切换成红色 ↔ 绿色2种显示颜色。
即使远离装置也能轻松掌握情况。

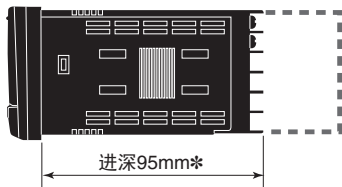
可观察运行状态的趋势！装有分压计

用柱形图显示相对于测量范围或显示范围全程的当前状态。能直观地掌握运行的状态，因此易于判断水平量或阈值等。



进深（前面板下）仅为95mm的超短尺寸。

实现了进深95mm*的超短尺寸。
为控制柜和装置的薄型化、小型化做出贡献。



（安装端子盖时为100mm。）

* DeviceNet型为97mm。

与原来相比机身短27%

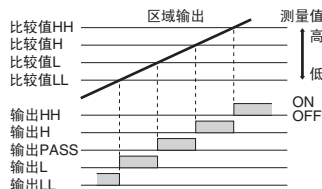
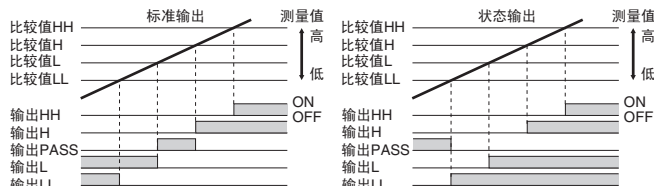
测量50kHz的高速脉冲

可对旋转编码器及各种ON/OFF脉冲信号，进行最高达50kHz的高速脉冲测量。可以进行高速旋转物体的旋转测量。
※支持无电压接点输入可至30Hz。



比较输出模式可根据辨别、控制用途选择。

可以选择比较输出的输出类型。
对于设定值，不仅是上下比较，还可以根据状态变化选择输出。
请配合判定输出、控制用途设定。



※为正确输出区域输出，必须设定为HH>H>L>LL。
（区域输出具有全比较值设定内容的含义，因此标准输出/状态输出和比较值为1比1的关系）

型号结构

■ 型号标准

K3HB-R□-□□□□□

① ② ③ ④ ⑤ ⑥

①基本型号

记号	系列
K3HB-R	旋转脉冲表

②输入型

记号	输入类型
NB	NPN输入/电压脉冲输入型
PB	PNP输入型

③外部供给电源与输出型 (2)

记号	外部供给电源	输出型 (2)
—	无	无
CPA	DC12V±10% 80mA	继电器接点输出 (PASS 1c)
A	DC12V±10% 80mA	无
FLK1A	DC12V±10% 80mA	通信 (RS-232C)
FLK3A	DC12V±10% 80mA	通信 (RS-485)
L1A	DC12V±10% 80mA	线性电流 (DC0~20mA/DC4~20mA)
L2A	DC12V±10% 80mA	线性电压 (DC0~5V/DC1~5V/DC0~10V)

注： 下页记载的型号为标准配备。标准以外的组合也可制作。

由于需要特殊订购，请向销售部门咨询。

但是，下列输出型 (2) 与输出型 (1) 之间不能进行组合：

• 通信 (FLK□A) + DeviceNet (DRT)

• 通信 (FLK□A) + BCD输出 (BCD)

• 线性电流 / 电压 (L□A) + DeviceNet (DRT)

另，填写型号时必须满足以下所有要求，否则无法制造产品：

A. 填写③、④、⑤中的至少一项。

B. ※填写⑥。

(③外部供给电源与输出型 (2)、④输出型 (1)、⑤事件输入型、

⑥电源电压)

④输出型 (1)

记号	输出型 (1)
—	无
C1	继电器接点输出 (H、L 各1c)
C2	继电器接点输出 (HH、H、L、LL 各1a)
T1	晶体管输出 (NPN集电极开路 (HH、H、PASS、L、LL))
T2	晶体管输出 (PNP集电极开路 (HH、H、PASS、L、LL))
BCD *	BCD输出+晶体管输出 (NPN集电极开路 (HH、H、PASS、L、LL))
-DRT	DeviceNet

* 需要另售的BCD输出专用电缆。

⑤事件输入型

记号	事件输入型
—	无
1	5点输入：无电压/NPN集电极开路 (S-TMR/HOLD/RESET) 端子台型
2 *	8点输入：无电压/NPN集电极开路 (S-TMR/HOLD/RESET/BANK1/BANK2/BANK4) 接插件型
3	5点输入：PNP集电极开路 (S-TMR/HOLD/RESET) 端子台型
4 *	8点输入：PNP集电极开路 (S-TMR/HOLD/RESET/BANK1/BANK2/BANK4) 接插件型

* “输出型 (1)” 的“无输出”和“DeviceNet”型没有存储库切换功能。

⑥电源电压

记号	电源电压
AC100-240	AC100~240V (50/60Hz)
AC/DC24	AC24V (50/60Hz)、DC24V

种类

■ 本体

输入类型	输出类型		K3HB-R		
	事件输入 端子台5点 (S-TMR、HOLD、RESET) 配备。 外部电源 DC12V 80mA 注: K3HB-RNB-A、K3HB-RPB-A未配备事件输入。		 96 (W) × 48 (H) × 进深95mm		
			电源电压		
	输出型 (2)	输出型 (1)	AC100~240V	AC/DC24V	
NPN/ 电压脉冲 输入类型	无输出	—	K3HB-RNB-A AC100-240	K3HB-RNB-A AC/DC24	
	继电器接点	PASS 1c	H、L: 各1c	K3HB-RNB-CPAC11 AC100-240	K3HB-RNB-CPAC11 AC/DC24
			HH、H、L、LL: 各1a	K3HB-RNB-CPAC21 AC100-240	K3HB-RNB-CPAC21 AC/DC24
	晶体管	—	NPN集电极开路 (HH、H、PASS、L、LL)	K3HB-RNB-AT11 AC100-240	K3HB-RNB-AT11 AC/DC24
	BCD+ 晶体管	—	NPN集电极开路 (5位输出+HH、H、 PASS、L、LL)	K3HB-RNB-ABCD1 AC100-240 *2	K3HB-RNB-ABCD1 AC/DC24 *2
	通信	RS-232C	NPN集电极开路 (HH、H、PASS、L、LL)	K3HB-RNB-FLK1AT11 AC100-240	K3HB-RNB-FLK1AT11 AC/DC24
		RS-485	NPN集电极开路 (HH、H、PASS、L、LL)	K3HB-RNB-FLK3AT11 AC100-240	K3HB-RNB-FLK3AT11 AC/DC24
	线性	电流	NPN集电极开路 (HH、H、PASS、L、LL)	K3HB-RNB-L1AT11 AC100-240	K3HB-RNB-L1AT11 AC/DC24
		电压	NPN集电极开路 (HH、H、PASS、L、LL)	K3HB-RNB-L2AT11 AC100-240	K3HB-RNB-L2AT11 AC/DC24
	DeviceNet	—	DeviceNet	K3HB-RNB-A-DRT1 AC100-240	K3HB-RNB-A-DRT1 AC/DC24
PNP *1 输入类型	无输出	—	K3HB-RPB-A AC100-240	K3HB-RPB-A AC/DC24	
	继电器接点	PASS 1c	H、L: 各1c	K3HB-RPB-CPAC11 AC100-240	K3HB-RPB-CPAC11 AC/DC24
			HH、H、L、LL: 各1a	K3HB-RPB-CPAC21 AC100-240	K3HB-RPB-CPAC21 AC/DC24
	晶体管	—	NPN集电极开路 (HH、H、PASS、L、LL)	K3HB-RPB-AT11 AC100-240	K3HB-RPB-AT11 AC/DC24
	BCD+ 晶体管	—	NPN集电极开路 (5位输出+HH、H、 PASS、L、LL)	K3HB-RPB-ABCD1 AC100-240 *2	K3HB-RPB-ABCD1 AC/DC24 *2
	通信	RS-232C	NPN集电极开路 (HH、H、PASS、L、LL)	K3HB-RPB-FLK1AT11 AC100-240	K3HB-RPB-FLK1AT11 AC/DC24
		RS-485	NPN集电极开路 (HH、H、PASS、L、LL)	K3HB-RPB-FLK3AT11 AC100-240	K3HB-RPB-FLK3AT11 AC/DC24
	线性	电流	NPN集电极开路 (HH、H、PASS、L、LL)	K3HB-RPB-L1AT11 AC100-240	K3HB-RPB-L1AT11 AC/DC24
		电压	NPN集电极开路 (HH、H、PASS、L、LL)	K3HB-RPB-L2AT11 AC100-240	K3HB-RPB-L2AT11 AC/DC24

注: 也可制作上述以外的事件输入、输出型 (1)、输出型 (2) 的组合。
但是通信与DeviceNet及线性输出与DeviceNet不能组合。
有关所需组合, 请确认前页的“■型号标准”后, 另行咨询。

*1. 上述型号一览表所列出的PNP输入型中, 事件输入及晶体管输出都属于NPN信号型。
还可制作PNP输入、PNP输出型。(不包括BCD+晶体管输出型)

*2. 需要另售的BCD输出专用电缆。

■ 选装件 (另售)

名称	型号
事件输入 连接器8点 专用电缆	K32-DICN
BCD输出专用电缆	K32-BCD

● 防水罩

型号
Y92A-49N

● 防水垫

型号
K32-P1

注: 本体中附带防水垫。



额定规格/性能

■ 额定规格

电源电压	AC100~240V、AC/DC24V、DeviceNet电源：DC24V	
容许电压变动范围	额定电源电压的85~110%、DeviceNet电源：DC11~25V	
功耗(最大负载时) *1	AC100~240V：18VA以下、AC/DC24V：11VA/7W以下	
消耗电流	DeviceNet电源：50mA以下 (DC24V)	
输入	无电压接点、电压脉冲、集电极开路	
外部供给电源	DC12V±10% 80mA (仅带外部供给电源型)	
事件输入 *2	启动补偿计时输入	NPN集电极开路或无电压接点信号
	保持输入	短路时残留电压 (ON时残留电压)：2V以下 短路时电流 (0Ω时)：4mA以下
	复位输入	最大外加电压：DC30V以下
	存储单元输入	漏电流 (OFF时漏电流)：0.1mA以下
输出 (因机型而异)	继电器接点输出	AC250V/DC30V 5A (电阻负载)、机械寿命500万次、电气寿命10万次
	晶体管输出	最大负载电压：DC24V、最大负载电流：50mA、漏电流：100μA以下
	线性输出	DC0~20mA/DC4~20mA：负载500Ω以下、分辨率约10,000 输出误差：±0.5%FS DC0~5V/DC1~5V/DC0~10V：负载5kΩ以下、分辨率约10,000 输出误差：±0.5%FS 但1V以下为±0.15V (0V以下不输出)
显示方式	负显型LCD (背光LED) 显示 • 7段数字显示 (字符高度 PV：14.2mm (绿色/红色切换)、SV：4.9mm (绿色))	
主要功能	定标功能、测量动作选择、平均化处理、输出滞后、输出OFF延时、输出测试、示教、显示值选择、显示色切换、按键保护、库切换、显示刷新周期、MAX/MIN保持、复位	
使用温度范围	使用时	-10~+55℃ (无结冰、结露)
	保存时	-25~+65℃ (无结冰、结露)
使用湿度范围	使用时	25~85%RH
高度		2,000m以下
附件		防水垫、固定装置2个、端子盖、单位标签、使用说明书 DeviceNet型还附带 DeviceNet连接器 (广濑电机：HR31-5.08P-5SC (01)、压接端子 (广濑电机：HR31-SC-121))。*3

*1. 当电源接通时，每个DC电源型需要容量约为1A的控制电源。多台同时使用时请特别注意。
推荐使用S8VS系列 (欧姆龙) DC电源。

*2. 也可选用PNP输入型。

*3. 对于K3HB系列DeviceNet型，只能使用产品附带的DeviceNet连接器。提供的压接端子用于细电缆。

性能

最大显示位数	-19999~99999	
测量精度 (23±5°C)	功能F1、F6: ±0.006%rd±1位 (传感器为电压脉冲/集电极开路型时) 功能F2~F5: ±0.02%rd±1位 (传感器为电压脉冲/集电极开路型时)	
测量范围	功能F1~F6: 0.5mHz~50kHz (传感器为电压脉冲/集电极开路型时)	
输入信号	接点输入 (干接点输入) (30Hz max. ON/OFF脉冲宽度15ms以上) 无接点电压脉冲 (50kHz max. ON/OFF脉冲宽度9μs以上、ON电压: 4.5~30V/OFF电压: -30~2V、 输入阻抗: 10kΩ) 集电极开路 (50kHz max. ON/OFF脉冲宽度9μs以上)	
可以连接的传感器	ON时残留电压 : 3V以下 OFF时漏电流 : 1.5mA以下 负载电流 : 开关容量必须大于等于20mA 必须可以开关小于等于5mA的负载电流	
比较输出响应时间 (晶体管输出)	功能F1~F6: 100ms以下 (使输入信号从15%急速变化到95%、或者从95%变化到15%时, 比较输出完成的时间)	
线性输出响应时间	功能F1~F6: 110ms以下 (使输入信号从15%急速变化到95%、或者从95%变化到15%时, 模拟量输出达到最终值所需的时间)	
绝缘电阻	20MΩ以上 (DC500V兆欧表)	
耐电压	AC2,300V 1min 所有外部端子和外壳间	
抗干扰性	AC100~240V型: 电源端子标准/公共模式±1,500V (上升沿1ns的矩形波、脉冲宽度1μs、100ns) AC/DC24V型: 电源端子标准/公共模式±1,500V (上升沿1ns的矩形波、脉冲宽度1μs、100ns)	
耐振动	振动频率: 10~55Hz、加速度: 50m/s ² X、Y、Z各方向 5min×10次扫描	
耐冲击	150m/s ² (继电器接点为100m/s ²) 3轴6方向 各3次	
本体质量	约300g (仅限本体)	
保护结构	前面	符合NEMA4X室内标准 (相当于IP66)
	后箱	IP20
	端子部	IP00+指触保护 (VDE0106/100)
内存保护	EEPROM (非易失性内存)、写入次数: 10万次	
适用标准	UL61010-1、CSA C22.2 No.61010-1-04、EN61010-1 (IEC61010-1) 污染度2/过电压等级II EN61326-1	
EMC	(EMI) 放射妨害电场强度 杂音端子电压 (EMS) 静电放电抗扰性 射频电磁场辐射抗扰 瞬态/ 脉冲群抗扰性 浪涌抗扰性 传导干扰抗扰性 商用频率磁界抗扰性 电压陷落/断电抑制能力	EN61326-1 工业电磁环境用途 CISPR 11 Group 1、class A CISPR 11 Group 1、class A EN61326-1 工业电磁环境用途 EN61000-4-2 : 4kV (接触) : 8kV (大气中) EN61000-4-3 : 10V/m 正弦波振幅调制 (80MHz~1GHz、1.4~2GHz) EN61000-4-4 : 2kV (电源线) : 1kV (I/O信号线) EN61000-4-5 : 1kV线间 (电源线) : 2kV大地间 (电源线) EN61000-4-6 : 3V (0.15~80MHz) EN61000-4-8 : 30A/m (50Hz) 连续时间 EN61000-4-11 : 0.5周期、0°/180°、100% (额定电压)

■ 事件输入额定规格

项目	输入	S-TMR、HOLD、RESET、BANK1、BANK2、BANK4
有接点		ON：1kΩ以下、OFF：100kΩ以上
无接点		<ul style="list-style-type: none"> ON时残留电压：2V以下 OFF时漏电流：0.1mA以下 负载电流：4mA以下 最大外加电压：DC30V以下

■ 输出额定规格

● 接点输出

项目	负载	电阻负载 (AC250V $\cos\phi=1$ 、 DC30V L/R=0ms)	电感负载 (AC250V 闭路 $\cos\phi=0.4$ 、 DC30V L/R=7ms)
额定负载		AC250V 5A DC30V 5A	AC250V 1A DC30V 1A
机械寿命		500万次	
电气寿命		10万次	

● 晶体管输出

最大负载电压	DC24V
最大负载电流	50mA
漏电流	100μA以下

● 线性输出

项目	输出	0~20mA	4~20mA	0~5V	1~5V	0~10V
容许负载阻抗		500Ω以下		5kΩ以上		
分辨率		约10,000				
输出误差		±0.5%FS		±0.5%FS 但 1V以下为±0.15V (0V以下不输出)		

● 串行通信输出

项目	种类	RS-232C、RS-485
通信方式		半双工
同步方式		起停同步(非同步式)
通信速度		9600/19200/38400bps
传送代码		ASCII
数据位长		7位、8位
停止位长度		2位、1位
通信奇偶校验		垂直奇偶校验以及FCS
奇偶校验		偶数、奇数

● BCD输出的输出额定规格 (逻辑方式: 输入信号为负逻辑)

输入输出信号名		项目	额定规格	
输入	REQUEST	输入信号	无电压接点输入	
	HOLD	无电压输入时的输入电流	10mA	
	MAX	信号状态	ON电压	1.5V以下
	MIN		OFF电压	3V以上
RESET				
输出	DATA POLARITY OVER DATA VALID RUN	最大负载电压	DC24V	
		最大负载电流	10mA	
		漏电流	100μA以下	
	HH H PASS L LL	最大负载电压	DC24V	
		最大负载电流	50mA	
		漏电流	100μA以下	

关于串行通信、DeviceNet通信详情, 请参见“K3HB 数字面板表通信篇用户手册”。

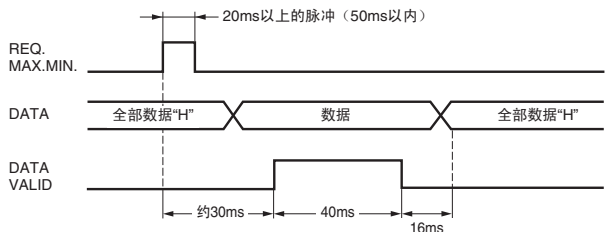
● DeviceNet通信

通信协议	DeviceNet标准			
通信功能	远程I/O通信功能	<ul style="list-style-type: none"> Master/Slave连接 (Poll/Bit-Strobe/COS/Cyclic) 依据DeviceNet通信协议 		
	I/O分配设定	<ul style="list-style-type: none"> 通过配置器任意分配IN/OUT数据 DeviceNet 固有的参数、数字面板表的变量区域等任意数据的分配 输入区域2块、最多60通道 输出区域1模块、最多29通道 (其中第1个通道固定可执行OUT标志) 		
	邮件通信功能	<ul style="list-style-type: none"> Explicit报文通信功能 可发布CompoWay/F通信指令 (以Explicit信息通信形式发布) 		
连接形态	可进行多点方式、T分支方式组合 (对于干线及支线)			
通信速度	DeviceNet: 500k/250k/125k位/s (自动跟踪)			
通信媒体	专用电缆 5线 (信号类2根、电源类2根、屏蔽1根)			
通信距离	通信速度	网络最大长度	支线长度	总支线长度
	500k位/s	100m以下 (100m以下)	6m以下	39m以下
	250k位/s	100m以下 (250m以下)	6m以下	78m以下
	125k位/s	100m以下 (500m以下)	6m以下	156m以下
() 内, 使用粗电缆时				
电源电压	DeviceNet电源: DC24V			
容许电压变动范围	DeviceNet电源: DC11~25V			
消耗电流	50mA以下 (DC24V)			
最大连接节点数	64台 (采用配置器连接时, 包括配置器)			
最大连接从属数	63台			
误控制	CRC错误			
DeviceNet电源供应	由DeviceNet通信连接器供电			

BCD输出的时序图

BCD数据的读出需要从外部设备（可编程控制器等）发出REQUEST信号。

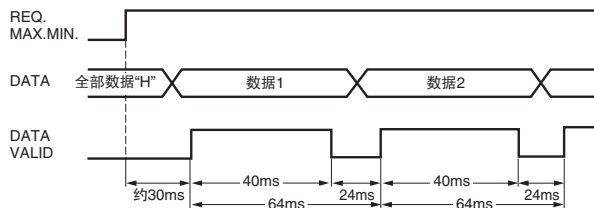
1 采样数据输出时



REQ信号上升约30ms后数据确立，DATA VALID信号输出。
用可编程控制器读入数据时，请在该DATA VALID信号ON时读取数据。

DATA VALID在40ms后OFF，此后16ms数据OFF。

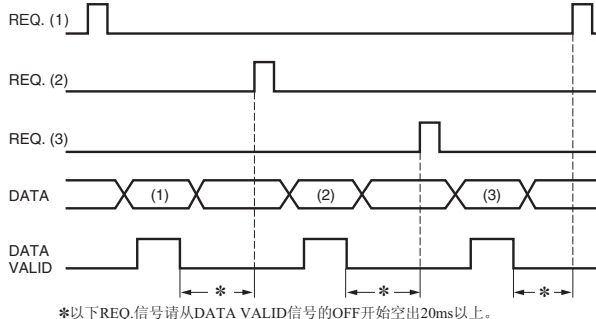
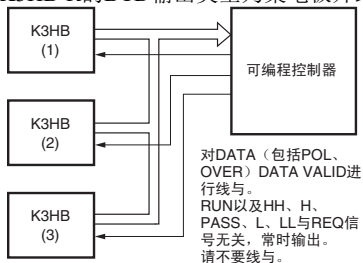
连续数据输出时



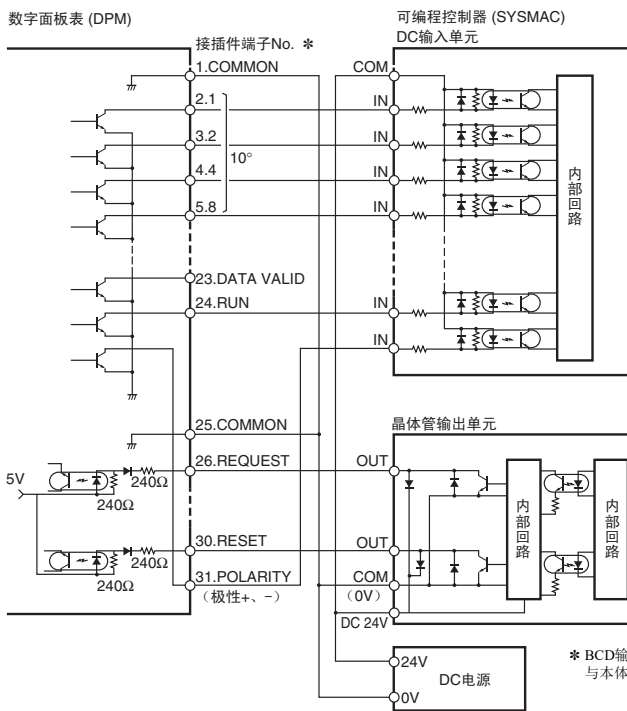
如果REQ信号持续ON，则测量数据每64ms输出一次。

注：数据1和数据2切换时如果进行保持等，则BCD数据会根据该保持信号的时间，输出数据1或数据2的其中之一。数据不会变为LOW。

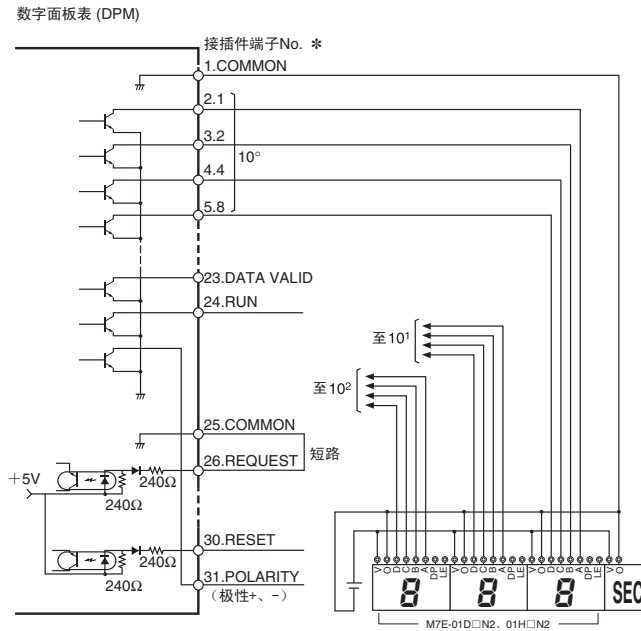
• K3HB-R的BCD输出类型为集电极开路输出，因此可连接线与。



〈与可编程控制器连接实例〉



〈与显示单元连接实例〉



* BCD输出的插接端子No.是连接了另售的BCD输出专用电缆时的D-sub插接件的端子No. (M7E数字显示单元) 与本体的间距连接器 (本多通信工业制) 的引脚No.不同。

有关使用注意事项等使用时必须了解的内容，请务必阅读下列用户手册。

“K3HB-R/P/C 数字面板表 用户手册”

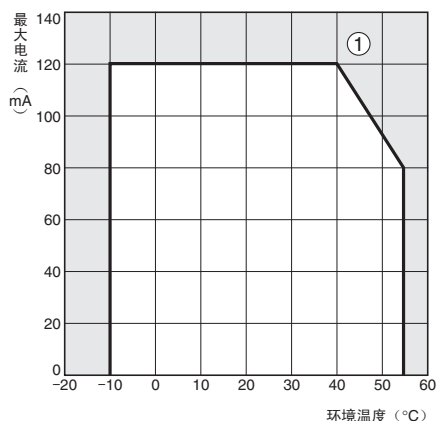
PDF版用户手册可从以下网站下载。

欧姆龙控制设备英特网服务 www.fa.omron.com.cn



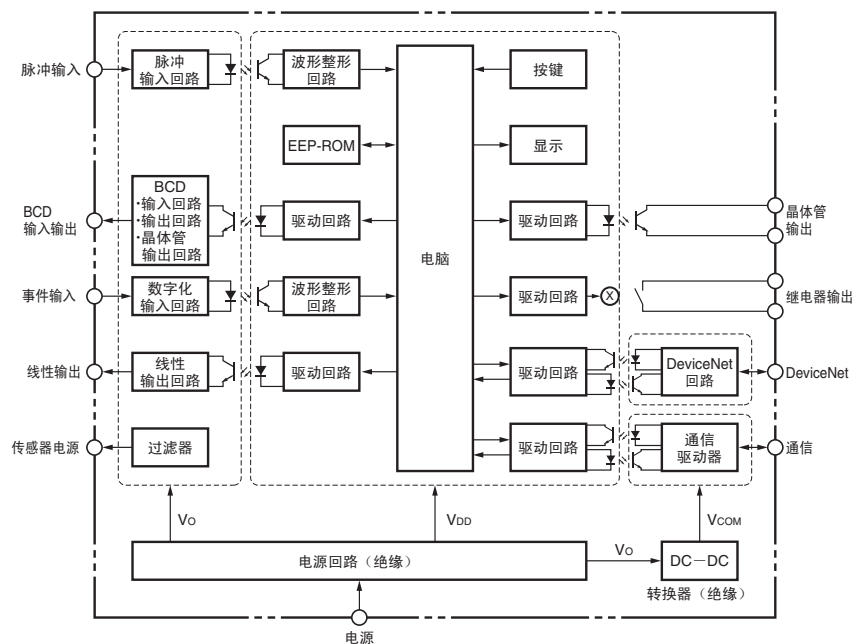
■ 传感器用电源的额定衰减曲线 (参考值)

12V时



- 注1. 标准安装试验状态下的值。额定衰减曲线因安装状态而异，请予以注意。
 2. 内部零件偶尔可能发生老化或损坏。请勿在超过额定衰减范围的状态（额定衰减曲线的①部分）下使用。

■ 内部框图



各部分名称和功能

MAX/MIN状态
 在运行状态中显示MAX值或MIN值时亮灯。

状态/库显示
 运行状态：存储功能ON时显示（如果库功能OFF则熄灭）
 运行状态以外：显示操作中的状态。

比较输出状态
 显示比较输出的输出状态。

状态显示

显示	说明
CMW	通信写入ON（许可）则亮灯，OFF（禁止）就熄灭。
Hold	HOLD输入ON则亮灯，OFF就熄灭。

MAX/MIN键
 用于当前值、MAX值、MIN值的显示切换和复位。

状态键
 用于状态的切换。

模式键
 用于切换要显示的参数时。

PV显示
 显示当前值、MAX值、MIN值、参数名、错误名。

分压计
 对任意的标尺，显示当前值的位置。

SV显示
 显示设定值或监视器值。

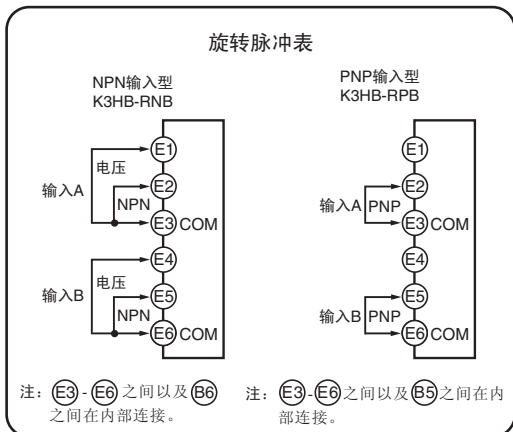
SV显示状态

显示	说明
T	可示教的参数显示中亮灯。
HH、H、L、LL	在运行状态中显示比较值HH、H、L、LL时亮灯。

切换键
 用于变更参数的设定值时。用于设定值为变更状态时，移动到设定值的位。

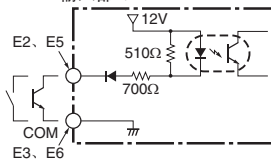
Up键
 设定值为变更状态时，变更设定值。还用于强制置零/强制置零解除、示教。

E 脉冲输入



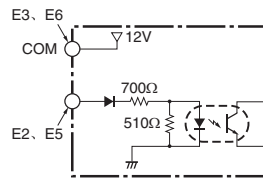
NPN输入型

• NPN输入部*

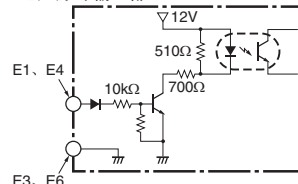


可连接的传感器	ON时残留电压:3V OFF时漏电流:1.5mA以下
---------	-------------------------------

PNP输入型



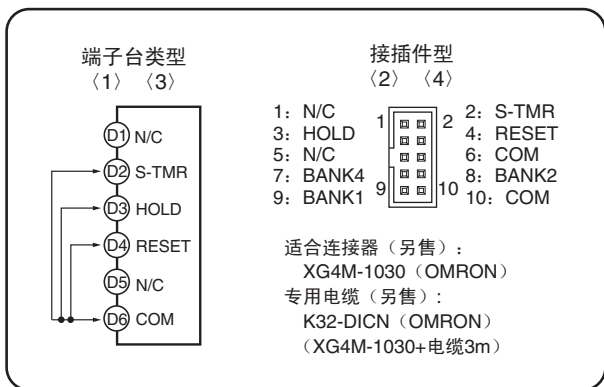
• 电压脉冲输入部



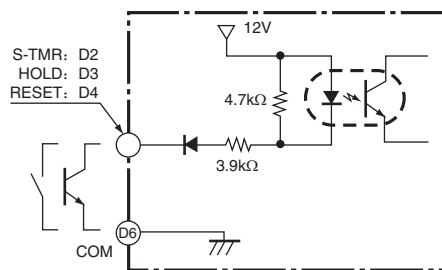
*直流2线式传感器也可连接。
但，请确认额定/性能栏中的连接条件。

可连接的传感器	ON时电压:4.5~30V OFF时电压:-30~2V
---------	--------------------------------

D 事件输入



- 通用端子请使用D6号端子。
- 事件输入请使用NPN集电极开路或无电压接点。
也可选用PNP输入型。



● BCD输出专用电缆

型号	形状	端子配置
K32-BCD		

※BCD输出专用电缆上附带了D-sub连接用的插头。

● 事件输入 连接器8点 专用电缆

型号	形状	配线图																						
K32-DICN		<table border="1"> <thead> <tr> <th>引脚编号</th> <th>信号名称</th> </tr> </thead> <tbody> <tr><td>1</td><td>N/C</td></tr> <tr><td>2</td><td>S-TMR</td></tr> <tr><td>3</td><td>HOLD</td></tr> <tr><td>4</td><td>RESET</td></tr> <tr><td>5</td><td>N/C</td></tr> <tr><td>6</td><td>COM</td></tr> <tr><td>7</td><td>BANK4</td></tr> <tr><td>8</td><td>BANK2</td></tr> <tr><td>9</td><td>BANK1</td></tr> <tr><td>10</td><td>COM</td></tr> </tbody> </table>	引脚编号	信号名称	1	N/C	2	S-TMR	3	HOLD	4	RESET	5	N/C	6	COM	7	BANK4	8	BANK2	9	BANK1	10	COM
引脚编号	信号名称																							
1	N/C																							
2	S-TMR																							
3	HOLD																							
4	RESET																							
5	N/C																							
6	COM																							
7	BANK4																							
8	BANK2																							
9	BANK1																							
10	COM																							

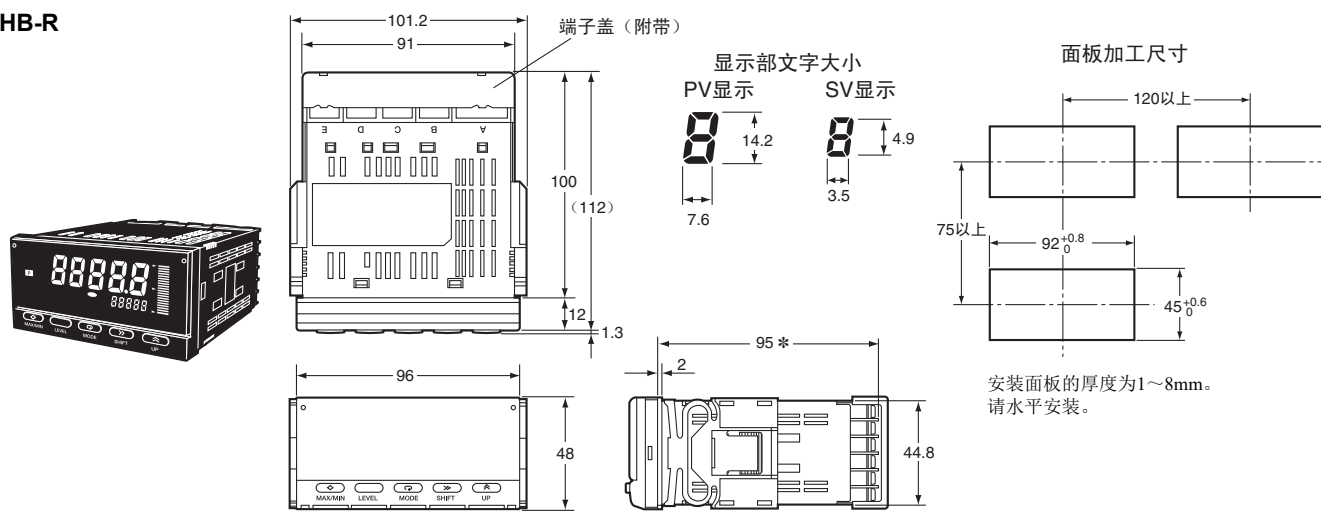


外形尺寸

CAD数据 标记的商品备有2维CAD图、3维CAD模型的数据。
CAD数据可从网站www.fa.omron.com.cn下载。

(单位: mm)

K3HB-R



*DeviceNet型为97mm

※端子为M3。端子盖（附带）

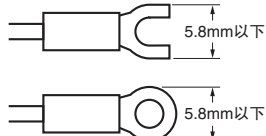
CAD数据

● 配线注意事项

- 对于端子部分，使用适用于M3螺钉的压接端子。
- 通过约为0.5N·m的力矩紧固端子螺钉。
- 为了防止噪声，请将信号线与电源线分开配线。

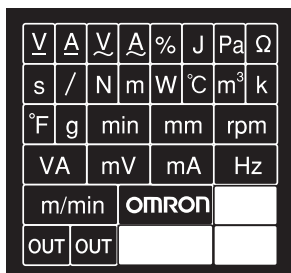
● 配线

压接端子请使用以下M3用的。



● 单位标签（附带）

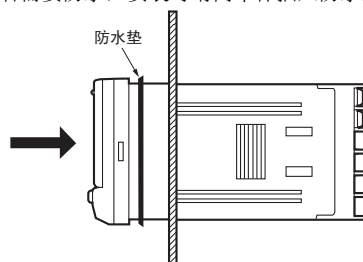
- 本体上没有粘贴单位标签。
- 请从附带的单位标签选择合适的单位。



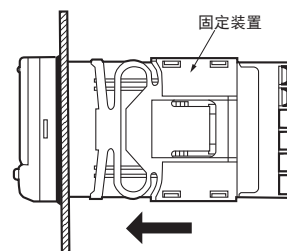
※用于计量器、仪表时，请使用计量法上的法定计量单位。

● 安装

1. 将K3HB插入面板上的安装开孔。
2. 若需要防水，安装时请向本体插入防水垫。

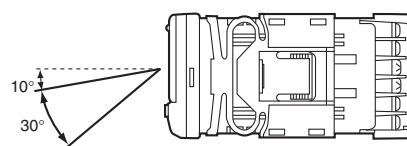
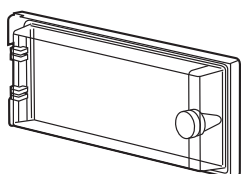
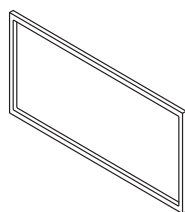


3. 将固定装置嵌入后箱的左右侧沟槽中，直至推至面板。



● 关于液晶视区

K3HB经过设计，在下图所示视角具有最佳视觉效果。

● 防水罩
Y92A-49N● 防水垫（K3HB、K3MA用）
K32-P1

防水垫遗失、损坏时，请另行订购。（请参见第3页）

使用防水垫时，保护结构相当于IP66。

使用防水垫可以达到NEMA4的防水效果，根据使用环境，防水垫会产生老化、收缩、变硬等，建议定期更换。定期更换时期因使用环境而异。请用户自行确认。大致以1年以下为更换标准。此外，对没有进行定期更换的防水等级，本公司概不负责。）

不需要防水结构时，不必安装防水垫。

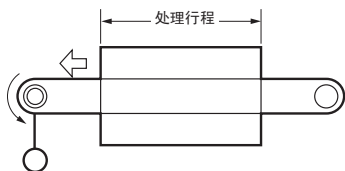
动作

■ 功能（动作形态）

F1~F6

该功能，通过测量连续脉冲（频率）显示转速等以及各种运算。

（例）




F1 : 1输入的转速或周速度（速度）显示

F2~F5 : 2个转速的运算结果显示

F6 : 从1输入的周速度和处理行程的长度，运算的通过时间显示

作为主机转速显示的基本原理，通过主机内部的系统钟表，测量传感器等的输入ON/OFF时间（T），自动运算频率数值。

将该频率（f）定为60倍，作为转速显示。

输入传感器等的ON/OFF时间（T）=  频率（f）= $\frac{1}{T}$

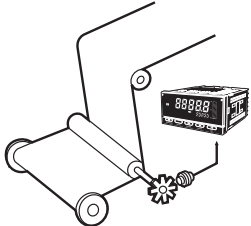
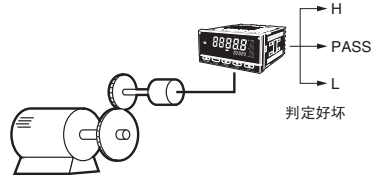
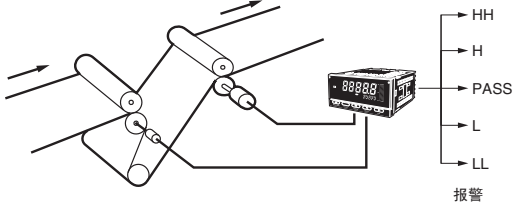
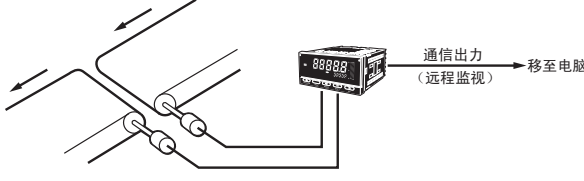
• 转速（rpm）= f×60

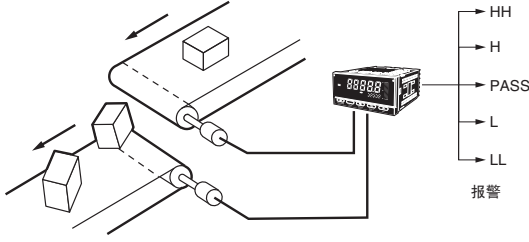
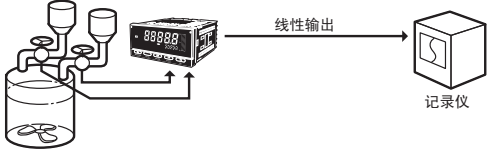
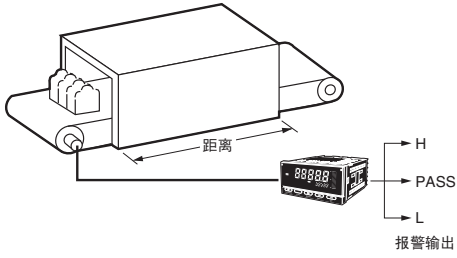
• 周速度 = 辊轮的圆周×转速

• 通过时间 = $\frac{\text{处理行程的长度}}{\text{周速度}}$

只要输入某种输入脉冲，就可在主机内部自动运算显示。

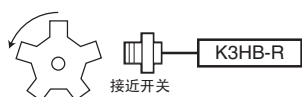
功能名	功能 No.
转速/频率	F1
绝对比率	F2
误差比率	F3
误差	F4
浓度	F5
通过时间	F6

功能	动作	动作示意图（应用）																												
F1 转速 /周速度 /瞬时流量	测量输入A的频率，作为与输入频率成正比的值（转速、周速度等）显示。 显示值D=fα×60×α fα: 输入频率（Hz） <table border="1" style="margin-top: 10px;"> <thead> <tr> <th>运算内容</th> <th>显示单位</th> <th>预定标值（α）</th> </tr> </thead> <tbody> <tr> <td rowspan="2">转速</td> <td>rpm</td> <td>1/N</td> </tr> <tr> <td>rps</td> <td>1/60N</td> </tr> <tr> <td rowspan="2">（输入脉冲的） 频率</td> <td>Hz</td> <td>1/60</td> </tr> <tr> <td>kHz</td> <td>1/60000</td> </tr> <tr> <td rowspan="5">周速度</td> <td>mm/s</td> <td>1000πd/60N</td> </tr> <tr> <td>cm/s</td> <td>100πd/60N</td> </tr> <tr> <td>m/s</td> <td>πd/60N</td> </tr> <tr> <td>m/min</td> <td>πd/N</td> </tr> <tr> <td>km/h</td> <td>0.06πd/N</td> </tr> <tr> <td rowspan="2">瞬时流量</td> <td>l/min</td> <td rowspan="2">请在确认输入设备的输出规格后，计算出显示值D=fα×60×α适用的定标值。</td> </tr> <tr> <td>l/h</td> </tr> </tbody> </table> N=每1转的脉冲数 πd=每1转的周长（m）	运算内容	显示单位	预定标值（α）	转速	rpm	1/N	rps	1/60N	（输入脉冲的） 频率	Hz	1/60	kHz	1/60000	周速度	mm/s	1000πd/60N	cm/s	100πd/60N	m/s	πd/60N	m/min	πd/N	km/h	0.06πd/N	瞬时流量	l/min	请在确认输入设备的输出规格后，计算出显示值D=fα×60×α适用的定标值。	l/h	辊轮卷取速度测量时  电机的转速测量时（产品试验） 
运算内容	显示单位	预定标值（α）																												
转速	rpm	1/N																												
	rps	1/60N																												
（输入脉冲的） 频率	Hz	1/60																												
	kHz	1/60000																												
周速度	mm/s	1000πd/60N																												
	cm/s	100πd/60N																												
	m/s	πd/60N																												
	m/min	πd/N																												
	km/h	0.06πd/N																												
瞬时流量	l/min	请在确认输入设备的输出规格后，计算出显示值D=fα×60×α适用的定标值。																												
	l/h																													
F2 绝对比率	输入B除以输入A（ $\frac{B}{A}$ ），以%显示。 显示单位 [%]	测量2辊轮之间的转速比率时 																												
F3 误差比率	输入A和输入B的误差（ $\frac{B}{A}-1$ ），以%显示。 显示单位 [%]	测量2皮带输送机之间的线速误差比率时 																												

功能	动作	动作示意图(应用)						
F4 误差	输入A和输入B的差(B-A)，显示为转速误差或周速度误差(速度误差)。 (显示单位 rpm、rps、rph、 Hz、kHz、mm/s、m/s m/min、km/h l/min、l/h等)	测量2皮带输送机之间的旋转/周速度误差(绝对误差)时 						
F5 浓度	输入A、B中的B的浓度($\frac{B}{A+B}$)以百分比(%)显示。 显示单位 [%]	监视液体的混合浓度时 						
F6 通过时间	测量输入A的频率，显示任意距离的通过时间。 通过时间(秒) = $\frac{1}{fa} \times \alpha$ fa: 输入频率(Hz) 请参见下表，设定所要求的单位的定标值。 <table border="1" data-bbox="247 922 753 974"> <thead> <tr> <th>运算内容</th> <th>显示单位</th> <th>预定标值(α)</th> </tr> </thead> <tbody> <tr> <td>通过时间</td> <td>秒</td> <td>L/(πd/N)</td> </tr> </tbody> </table> N=每1转的脉冲数 πd=每1转的周长(m) L=处理工序的长度(m) (显示单位 秒(s)、分(min)、时.分.秒(h.min.s)、 分.秒.1/10秒(min.s.1/10s)等)	运算内容	显示单位	预定标值(α)	通过时间	秒	L/(πd/N)	输送线的通过时间显示时 
运算内容	显示单位	预定标值(α)						
通过时间	秒	L/(πd/N)						

■定标是指

为运算输入脉冲、显示转速和周速度等，需要通过每1转的脉冲数和周长除以一定的系数进行运算。该系数称为定标值。



转速 (rpm) = f × 60 × a

f: 输入脉冲频率 (一秒钟的脉冲数)

a: 预定标值

设每1转5脉冲,

设a=1/5 (=0.2=2×10⁻¹), 可测量正确的转速。

实际输入为

假数部	X=2.0000	} 输入。
指数部	Y=10 ⁻¹	

■自动置零功能是指

(请务必在使用前设定)

将功能设定为F1~F6时，如没有恒定时间的脉冲，可对频率做强制性的置零处理。该时间称为自动置零时间。将自动置零时间设置为比最长的输入脉冲间隔稍长的时间。(太长或原封不动地按出厂时的设定，计时脉冲消失、显示也不易置零，请予以注意。)

(时间单位的设置)

设定内容	含义
0FF	无效
SEL	在定标值菜单上设定
0.0	“分”显示
H.00.SS	“时.分.秒”显示
00.SS.d	“分.秒.1/10秒”显示

※时间单位的设定，只能在选择了通过时间(F6)时设定。

(输入种类的设置)

	NO: 电压脉冲“H”	NC: 电压脉冲“L”
无接点或电压脉冲输入	00	01
接点	10	11

※显示的偏差大时，请设定为10或11。
但测量范围最大为30Hz。



操作方法

■ 运行模式下的操作

● 确认MAX值、MIN值

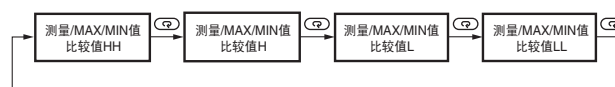
在显示测量值时按 MAX/MIN键，可以显示MAX值、MIN值。



按 MAX/MIN键1秒钟以上，可以复位MAX值和MIN值。

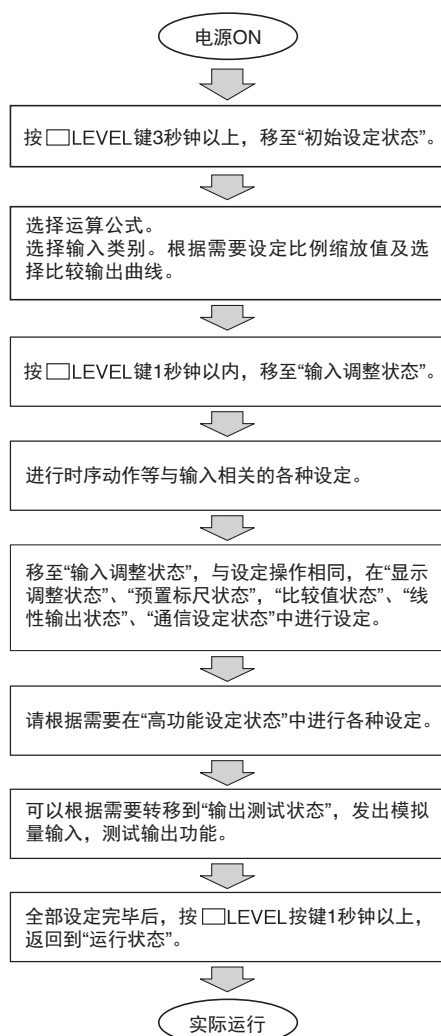
● 确认比较值、变更设定

显示测量值、MAX值或MIN值时，每次按 MODE键，SV显示部上按照HH、H、L、LL的顺序显示比较值。

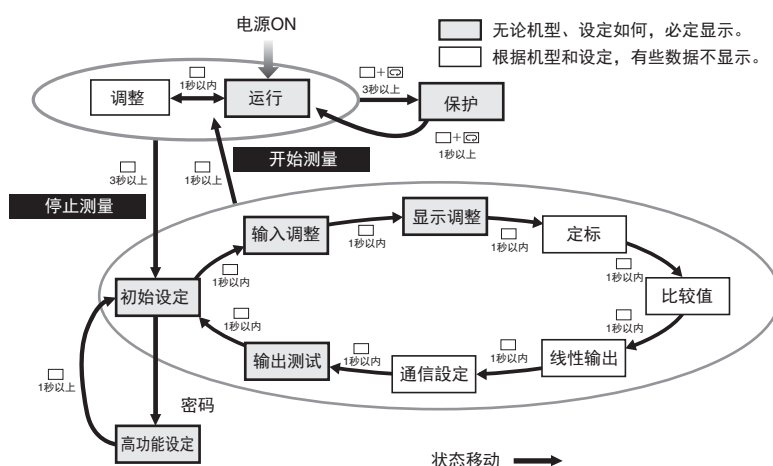


- 要变更比较设定值时，用 MODE键选择要变更的比较值，按 SHIFT键使SV显示闪烁。（可变更状态）用 SHIFT键和 UP键变更比较值。（※设定变更保护OFF时）

■ 初始设定的流程



■ 状态的转移



转到保护状态

在运行状态中持续按 [LEVEL] [MODE] 键1秒钟以上，则PV显示开始闪烁。在此状态下持续按住2个按键2秒钟以上，则转到保护状态。要从保护状态返回到运行状态，按 [LEVEL] [MODE] 键1秒钟以上。

至调整状态

在运行状态中按 [LEVEL] 键1次（1秒以内）。松开按键的同时，转移到调整状态。从调整状态返回到运行状态时也同样操作。

至初始设定状态

在运行状态（或调整状态）中持续按 [LEVEL] 键1秒钟以上，则PV显示开始闪烁。在此状态下持续按2秒钟以上就转到初始设定状态。从初始状态返回到运行状态时，按 [LEVEL] 键1秒钟以上。

至输入调整状态、显示调整状态、定标状态、比较值状态、线性输出状态、通信设定状态、输出测试状态

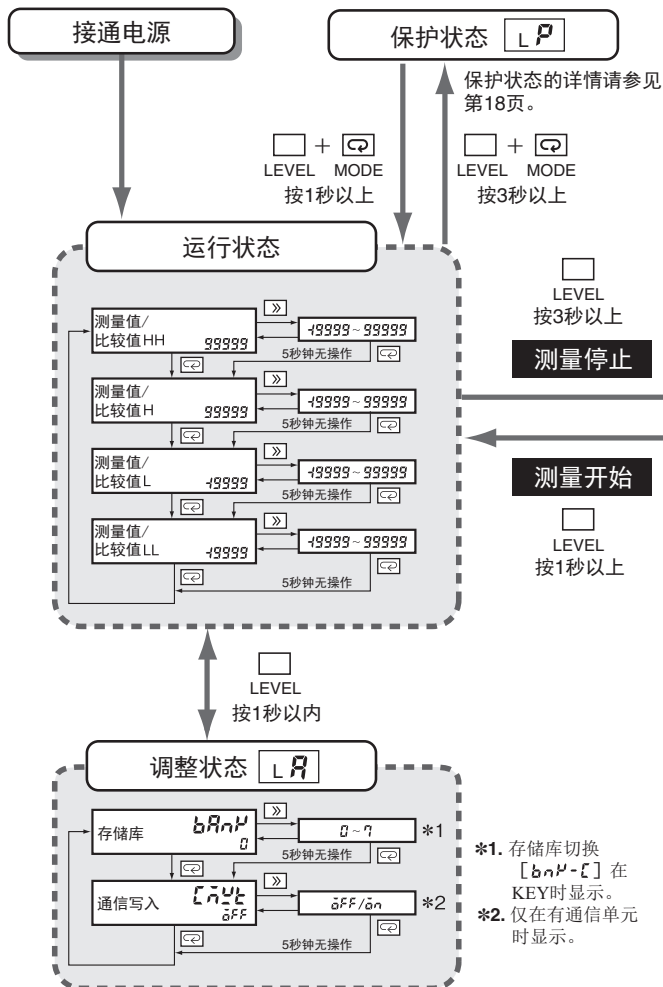
首先，移至初始设定状态。在初始设定状态下每按 [LEVEL] 键1次（1秒以内），就移至下一状态。如果从输出测试状态下向下一状态转移，就返回到初始设定状态。

设定菜单/参数

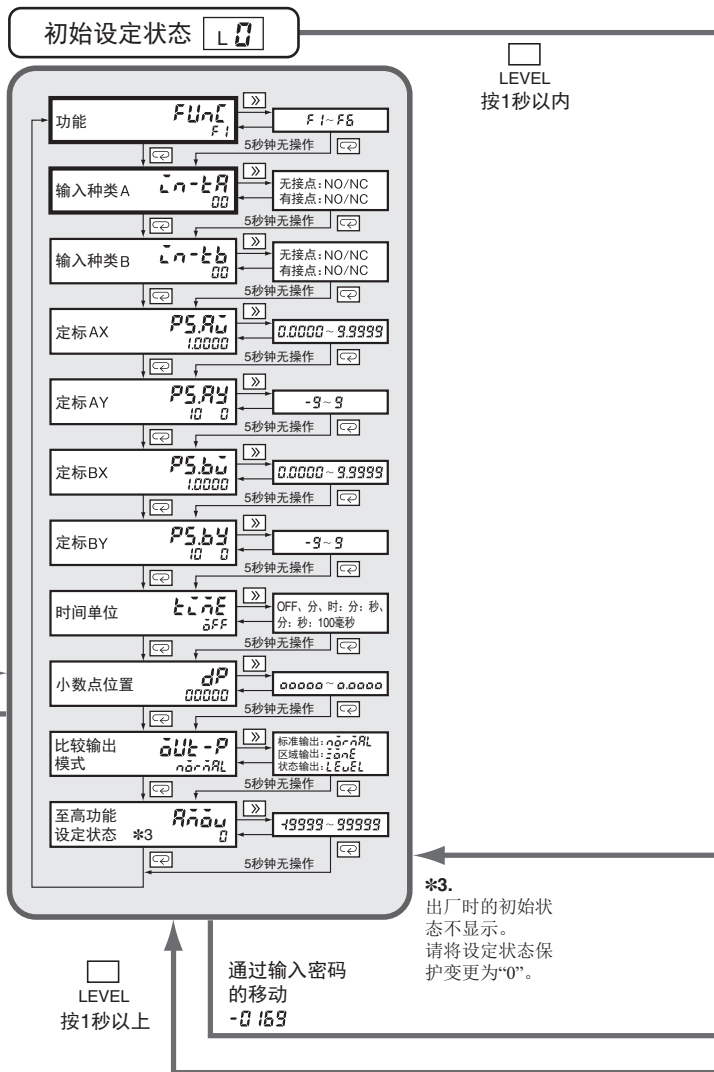
关于参数显示

- : 无论机型、设定如何, 必定显示。
- : 根据机型和设定, 有些数据不显示。

操作中不明白时, (保护菜单除外)
请按 LEVEL 键1秒钟以上。
返回到运行状态或者初始设定状态的开头的参数。



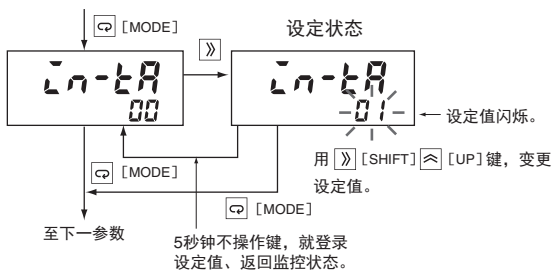
- *1. 存储库切换 [bAnM-C] 在 KEY 时显示。
- *2. 仅在通信单元时显示。



*3. 出厂时的初始状态不显示。请将设定状态保护变更为“0”。

● 设定值的变更

按动参数显示中的 键, 就变成设定值可变更的状态。(变更状态)
设定值闪烁。
进行所需要的设定后按 键, 则切换到下一参数、登录设定值。



功能

功能	计算值	单位
F1	转速/频率	rpm
F2	绝对比率	%
F3	误差比率	%
F4	误差	%
F5	浓度	%
F6	通过时间	s (输入脉冲周期)

参数	设定值	时间显示	通信输出数据单位
时间单位	OFF	99999s	秒
	分	99999min	分
	时: 分: 秒	9h99min99s	分
	分: 秒100毫秒	99min99s99digit	秒

注1: 时间单位的设定, 只能在选择了通过时间 (F6) 时设定。
注2: 每转脉冲数多时, 不能使用此功能。

输入调整状态 L1

平均种类 **Avg-t** 5APL
 单纯平均: 5APL
 移动平均: mAVE

平均次数 **Avg-n**
 1/2/4/8/16/
 32/64/128/
 256/512/1024

自动置零时间 A **RE-a** 2999.9
 0.0~2999.9

自动置零时间 B **RE-b** 2999.9
 0.0~2999.9

断电存储器 **MEM** OFF
 OFF/ON

LEVEL
按1秒以内

显示调整状态 L2

比较值显示 **Sw.dSP** OFF
 OFF/ON

显示刷新周期 **drEFF** OFF
 OFF/0.5/1/
 2/4

显示颜色切换 **Color**
 颜色: Green/Red/Blue
 亮度: Red-G/Red

显示值选择 **dLSP** Pu
 现在值: Pu
 最大值: dPu
 最小值: nLn

显示自动复位 **reL** 10
 0-99

分压计种类 **PAS-t** LnC
 不显示: OFF/增加: LnC/
 增加: LnC-+/-/偏差:
 dEu/偏差: dEu-

分压计上限值 **PAS-H** 99999
 -19999~99999

分压计下限值 **PAS-L** -19999
 -19999~99999

LEVEL
按1秒以内

移至下一页的定标状态

输出测试状态 L5

模拟输入 **TEST** OFF
 OFF/19999~99999

LEVEL
按1秒以内

LEVEL
按1秒以内

高性能设定状态 LF

设定值初始化 **LnL** OFF
 OFF/ON

PASS输出变更 **PASS** PASS
 LL/L/PASS/
 H/HH

磁滞 **HYS**
 OFF: 0~9999
 磁滞: 00000~99999
 磁滞: 00000~99999

输出OFF延时 **OFF-d** 0
 0~1999

单输发输出 **SHt** 0
 0~1999

输出非励磁 **OUT-n** n-a/n-e
 n-a/n-e

输出更新停止 **o-StP** OFF
 OFF/OUT/RLt

存储库切换 **bnM-L** OFF
 OFF/MEY/Eu

起动脉补偿定时器 **S-tAr** 0.0
 0.0~99.9

待机时序 **StdbY** OFF
 OFF/ON

通信设定状态 L6

通信单元NO. **U-n** 0-99
 0-99

通信速度 **bPS** 9.6
 9.6/19.2/38.4

通信数据长度 **LEn** 7
 7/8

通信停止位长度 **StL** 2
 1/2

通信奇偶 **Prty** EuEn
 无: none
 偶数: EvEn
 奇数: odd

发送等待时间 **SDtE** 20
 0-99

※仅在在有通信单元时显示。

从下一页的线性输出状态移动

● 设定值初始化

将所有设定值恢复到初始值。

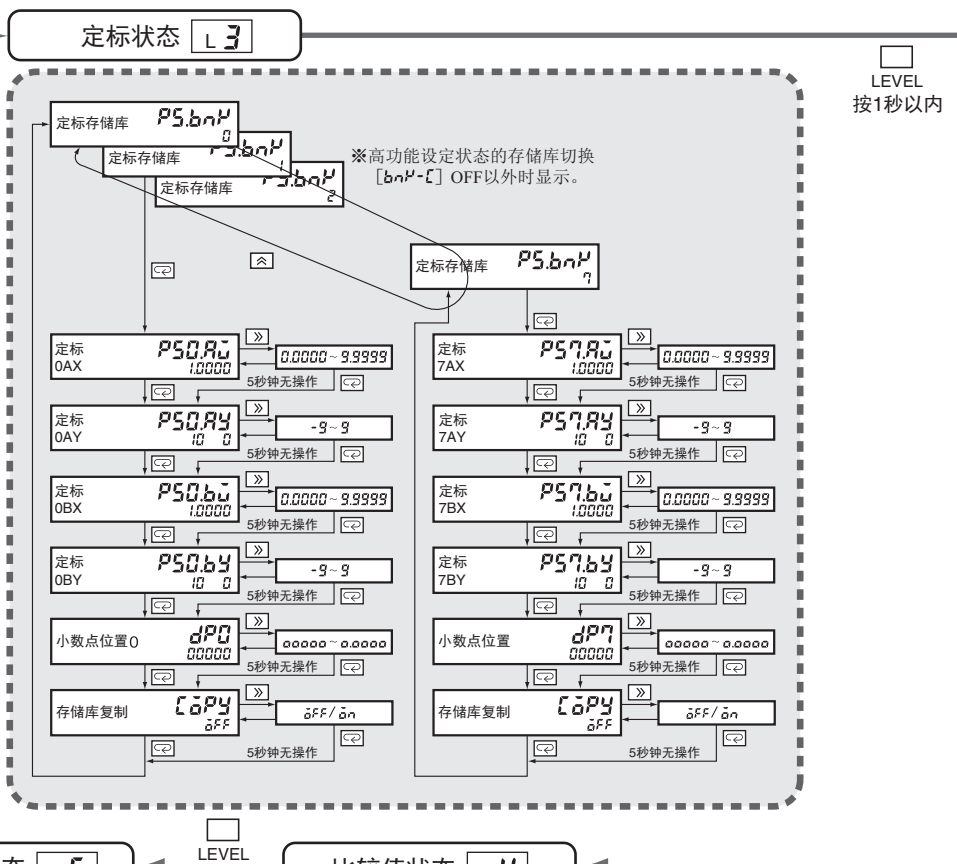
参数	设定值	设定值的含义
LnL	OFF	—
	ON	执行设定值初始化

想要从出厂状态开始重新设定等时使用。

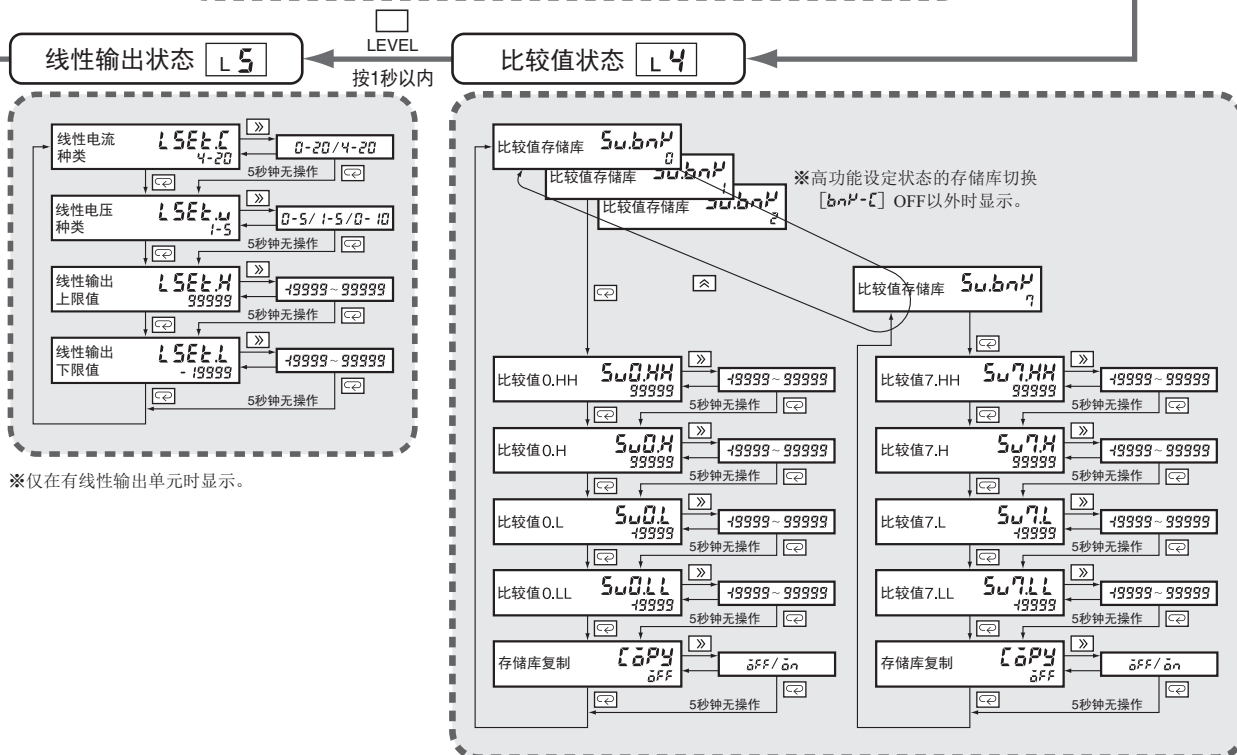
(这样一操作，所有的参数就返回至出厂时的内容，当前的设定内容消失。
建议在操作前做好各参数的设定内容记录。)

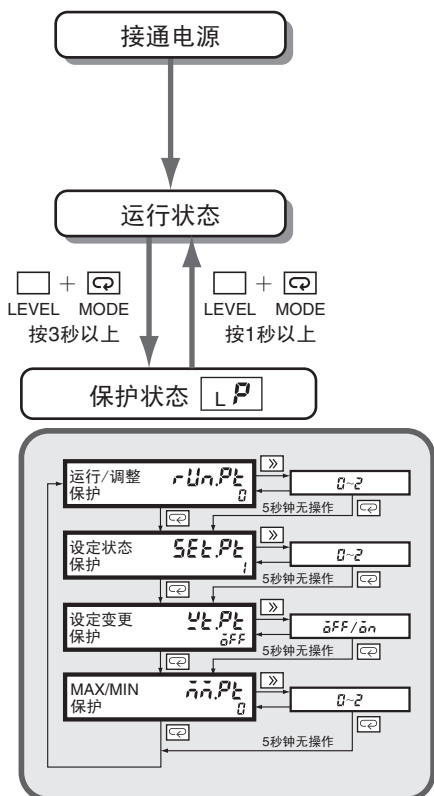


从上页的
显示调整
状态移动



移至上页
的通信设
定状态





“按键保护”功能是限制通过按键操作转换状态及变更参数的功能。按键保护有4种，各自保护的参数和设定值及其限制内容如下。○：允许 / ×：禁止

● 运行/调整保护

(限制运行状态下的按键操作、限制转移到调整状态)

参数	设定值	限制内容		
		运行状态		调整状态转移
		显示当前值	变更比较值	
运行/调整保护 Run.Plt	0	○	○	○
	1	○	○	×
	2	○	×	×

● 设定状态保护 (限制向各状态转移)

参数	设定值	限制内容	
		向初始设定输入调整、显示调整、比较值、输出测试状态转移	移至高性能设定状态
设定状态保护 Set.Plt	0	○	○
	1	○	×
	2	×	×

● 设定变更保护 (限制用按键操作来变更设定)

参数	设定值	限制内容
设定变更保护 Set.Plt	OFF	用按键操作变更设定: 许可
	ON	用按键操作变更设定: 禁止

※ 保护状态的所有参数、高性能设定状态转移、校正状态转移，全部变成可以变更。

● MAX/MIN保护

(限制用按键操作切换Max/Min值和复位)

参数	设定值	Max/Min值切换	复位
Max/Min保护 Max.Plt	0	许可	许可
	1	许可	禁止
	2	禁止	禁止

■ 关于异常时的显示

PV显示	SV显示	异常内容	处理
Unit (UNIT)	Err (ERR)	检出了未预料到的单元。	请确认单元型号并安装到指定位置上。
Unit (UNIT)	CHG (CHG)	安装了新单元或变更了位置时，在下次接通电源时发生。	请按 LEVEL键3秒钟以上，登录当前单元的构成。
disp (DISP)	Err (ERR)	显示部异常。	需要修理。请联系经销商或本公司营业所。
SYS (SYS)	Err (ERR)	内部存储异常。	
EEP (EEP)	Err (ERR)	非易失性存储器异常。	在异常显示状态下按 LEVEL键3秒钟以上，初始化到出厂状态。*
S.Err (S.ERR)		输入有异常。	请将输入恢复到测量范围内。 请将E插槽下部的SW调至前侧。
99999 或 -19999 (闪烁)	常规动作	输入值超出范围或 当前值 > 99999 或 当前值 < -19999	请将输入恢复到最大显示位数内。
-----	常规动作	一般动作未测量状态	<ul style="list-style-type: none"> 可能进入RESET输入。请确认接线。 定时保持被设定为S-H、P-H、b-H、P-P状态下，电源可能为ON。请确认设定。

* 已设定的参数全部初始化为出厂时的内容。初始化后仍不恢复时需要修理。



主要功能

主要功能及特点

● 测量

功能 FUNC

K3HB-R, 备有以下6个功能作为读取显示输入脉冲的功能。

- F1: 转速/频率
- F2: 绝对比率
- F3: 误差比率
- F4: 误差
- F5: 浓度
- F6: 通过时间

● 过滤器

平均化处理 AVG-t、AVG-n

对带有剧烈变化或噪音的输入信号进行平均化处理, 使显示更平滑、控制更稳定。

输入种类 In-tA、In-tB

指定连接输入A及输入B的传感器型号。

● 输入修正

自动置零时间 Rt-zA、Rt-zB

在一定时间内无脉冲时, 可强制将频率设置为0。

● 按键操作

示教

定标时, 可将测量中的输入值, 直接设定为定标输入值。

按键保护

限制用键操作状态的移动和参数的变更, 以防止不慎的键操作和误操作。

● 输出

比较输出类型 OUT-P

可从标准、区域、状态中选择比较输出的图形。

磁滞 HYS

当测量值在比较设定值附近细微变动时, 防止比较输出的振荡。

输出更新停止 O-StP

在PASS以外的比较结果输出ON时, 保持该输出状态。

PASS输出变更 PASS

可以从PASS输出端子, 输出PASS以外的比较结果。

输出OFF延时 OFF-d

以恒定时间持续比较输出的OFF时间的功能。
比较结果在短时间变化时, 可确保比较输出的ON时间。

触发输出 SHSt

恒定比较输出的ON时间。

输出非励磁 OUT-n

可以逆转对比较结果的比较输出的输出动作。

启动补偿计时功能 S-tAr

可以通过外部信号的输入, 停止恒定时间的测量。

输出测试 tEST

可以通过键操作虚拟设定测量值, 不给予实际输入信号, 确认输出动作。

线性输出 LSEt.C、LSEt.u、LSEt.M、LSEt.L

可输出与测量值的变化成比例的电流、或电压。

待机时序 StdbY

在测量值进入PASS领域之前, 可以将比较输出OFF。

● 显示

显示值选择 **dSP**

可从当前值、最大值、最小值中选择运行中的显示值。

显示颜色切换 **ColOr**

可将PV显示的颜色设定为绿色或红色。并且也可以连动比较输出，切换当前值的颜色。

显示刷新周期 **drEF**

在输入高速变化时，延迟显示的更新周期、抑制闪烁，使显示清晰可见。

分压计 **PdS-t、PdS-H、PdS-L**

分为20等级的数据，将当前的测量值作为相对于定标宽度方向的位置显示。

定标 **PS.RU、PS.RY、PS.bU、PS.bY**

相对于输入信号，可换算为任意的显示值显示。

比较值显示 **Su.dSP**

可以在运行中不显示比较值。

显示自动复位 **rEt**

不进行按键操作（MAX/MIN切换、按键设定库）就自动返回到运行状态的功能。

● 其他

保持Max/Min值

保持测量值和输出值的最大值、最小值。

存储库切换 **bnM-L**

可以通过操作键及外部输入切换8个比较值库。可以一次性切换所设定的比较值组。

存储库复制 **CoPY**

可将任意的存储库设定复制到所有存储库。

承诺事项

承蒙对欧姆龙株式会社(以下简称“本公司”)产品的一贯厚爱和支持,藉此机会再次深表谢意。

如果未特别约定,无论贵司从何处购买的产品,都将适用本承诺事项中记载的事项。

请在充分了解这些注意事项基础上订购。

1. 定义

本承诺事项中的术语定义如下。

- (1) “本公司产品”:是指“本公司”的FA系统机器、通用控制器、传感器、电子/结构部件。
- (2) “产品目录等”:是指与“本公司产品”有关的欧姆龙综合产品目录、FA系统设备综合产品目录、安全组件综合产品目录、电子/机构部件综合产品目录以及其他产品目录、规格书、使用说明书、操作指南等,包括以电子数据方式提供的资料。
- (3) “使用条件等”:是指在“产品目录等”资料中记载的“本公司产品”的使用条件、额定值、性能、运行环境、操作使用方法、使用时的注意事项、禁止事项以及其他事项。
- (4) “客户用途”:是指客户使用“本公司产品”的方法,包括将“本公司产品”组装或运用到客户生产的部件、电子电路板、机器、设备或系统等产品中。
- (5) “适用性等”:是指在“客户用途”中“本公司产品”的(a)适用性、(b)动作、(c)不侵害第三方知识产权、(d)法规法令的遵守以及(e)满足各种规格标准。

2. 关于记载事项的注意事项

对“产品目录等”中的记载内容,请理解如下要点。

- (1) 额定值及性能值是在单项试验中分别在各条件下获得的值,并不构成对各额定值及性能值的综合条件下获得值的承诺。
- (2) 提供的参考数据仅作为参考,并非可在该范围内一直正常运行的保证。
- (3) 应用示例仅作参考,不构成对“适用性等”的保证。
- (4) 如果因技术改进等原因,“本公司”可能会停止“本公司产品”的生产或变更“本公司产品”的规格。

3. 使用时的注意事项

选用及使用本公司产品时请理解如下要点。

- (1) 除了额定值、性能指标外,使用时还必须遵守“使用条件等”。
- (2) 客户应事先确认“适用性等”,进而再判断是否选用“本公司产品”。“本公司”对“适用性等”不做任何保证。
- (3) 对于“本公司产品”在客户的整个系统中的设计用途,客户应负责事先确认是否已进行了适当配电、安装等事项。
- (4) 使用“本公司产品”时,客户必须采取如下措施:(i)相对额定值及性能指标,必须在留有余量的前提下使用“本公司产品”,并采用冗余设计等安全设计(ii)所采用的安全设计必须确保即使“本公司产品”发生故障时也可将“客户用途”中的危险降到最小程度、(iii)构建随时提示使用者危险的完整安全体系、(iv)针对“本公司产品”及“客户用途”定期实施各项维护保养。
- (5) 因DDoS攻击(分布式DoS攻击)、计算机病毒以及其他技术性有害程序、非法侵入,即使导致“本公司产品”、所安装软件、或者所有的计算机器材、计算机程序、网络、数据库受到感染,对于由此而引起的直接或间接损失、损害以及其他费用,“本公司”将不承担任何责任。
对于(i)杀毒保护、(ii)数据输入输出、(iii)丢失数据的恢复、(iv)防止“本公司产品”或者所安装软件感染计算机病毒、(v)防止对“本公司产品”非法侵入,请客户自行负责采取充分措施。
- (6) “本公司产品”是作为应用于一般工业产品的通用产品而设计生产的。除“本公司”已表明可用于特殊用途的,或已经与客户有特殊约定的情形外,若客户将“本公司产品”直接用于以下用途的,“本公司”无法作出保证。
 - (a) 必须具备很高安全性的用途(例:核能控制设备、燃烧设备、航空/宇宙设备、铁路设备、升降设备、娱乐设备、医疗设备、安全装置、其他可能危及生命及人身安全的用途)
 - (b) 必须具备很高可靠性的用途(例:燃气、自来水、电力等供应系统、24小时连续运行系统、结算系统、以及其他处理权利、财产的用途等)
 - (c) 具有苛刻条件或严酷环境的用途(例:安装在室外的设备、会受到化学污染的设备、会受到电磁波影响的设备、会受到振动或冲击的设备等)
 - (d) “产品目录等”资料中未记载的条件或环境下的用途
- (7) 除了不适用于上述3.(6)(a)至(d)中记载的用途外,“本产品目录等资料中记载的产品”也不适用于汽车(含二轮车,以下同)。请勿配置到汽车上使用。关于汽车配置用产品,请咨询本公司销售人员。

4. 保修条件

“本公司产品”的保修条件如下。

- (1) 保修期限 自购买之日起1年。(但是,“产品目录等”资料中有明确说明时除外。)
- (2) 保修内容 对于发生故障的“本公司产品”,由“本公司”判断并可选择以下其中之一方式进行保修。
 - (a) 在本公司的维修保养服务点对发生故障的“本公司产品”进行免费修理(但是对于电子、结构部件不提供修理服务。)
 - (b) 对发生故障的“本公司产品”免费提供同等数量的替代品
- (3) 当故障因以下任何一种情形引起时,不属于保修的范围。
 - (a) 将“本公司产品”用于原本设计用途以外的用途
 - (b) 超过“使用条件等”范围的使用
 - (c) 违反本注意事项“3.使用时的注意事项”的使用
 - (d) 非因“本公司”进行的改装、修理导致故障时
 - (e) 非因“本公司”出品的软件导致故障时
 - (f) “本公司”生产时的科学、技术水平无法预见的原因
 - (g) 除上述情形外的其它原因,如“本公司”或“本公司产品”以外的原因(包括天灾等不可抗力)

5. 责任限制

本承诺事项中记载的保修是关于“本公司产品”的全部保证。对于因“本公司产品”而发生的其他损害,“本公司”及“本公司产品”的经销商不负任何责任。

6. 出口管理

客户若将“本公司产品”或技术资料出口或向境外提供时,请遵守中国及各国关于安全保障进出口管理方面的法律、法规。否则,“本公司”有权不予提供“本公司产品”或技术资料。

IC321GC-zh

2023.5

注:规格如有变更,恕不另行通知。请以最新产品说明书为准。

欧姆龙自动化(中国)有限公司

http://www.fa.omron.com.cn/ 咨询热线:400-820-4535