

## 实现了控制演进和信息化创新融合的新一代工业用PC

- 通过1台设备，实现控制机床所需的高速、高精度控制器功能以及HMI数据处理功能，具备安全、可靠、轻松维护的下一代工业用PC



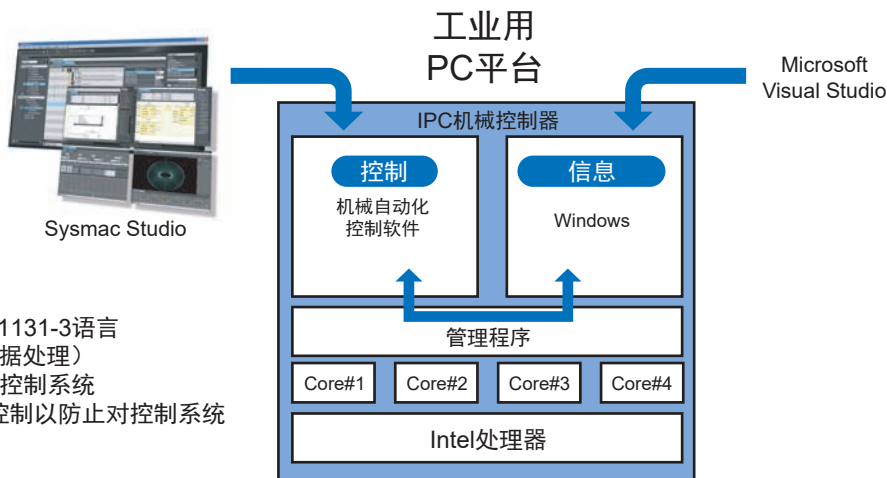
NY51□



NY53□

### 特点

- 机械自动化控制器NJ/NX系列同等功能和基于Windows的应用执行，实现二合一
- 确保OS的独立性。即使Windows意外停止，控制器也会继续控制
- 除了高速高精度控制外，还可运用生产现场信息提高生产效率
- 支持EtherCAT及EtherNet/IP™网络。可与欧姆龙种类繁多的控制设备配套使用，一站式完成控制系统构建
- 沿袭PC架构。通过在标准开发环境下设计，以较少的转换成本继承设计资源
- 实现适用于工业的耐环境性、可靠性与坚固性
- 包括技术支持、以软件包形式提供欧姆龙的控制技术等，还提供种类繁多的业务支持



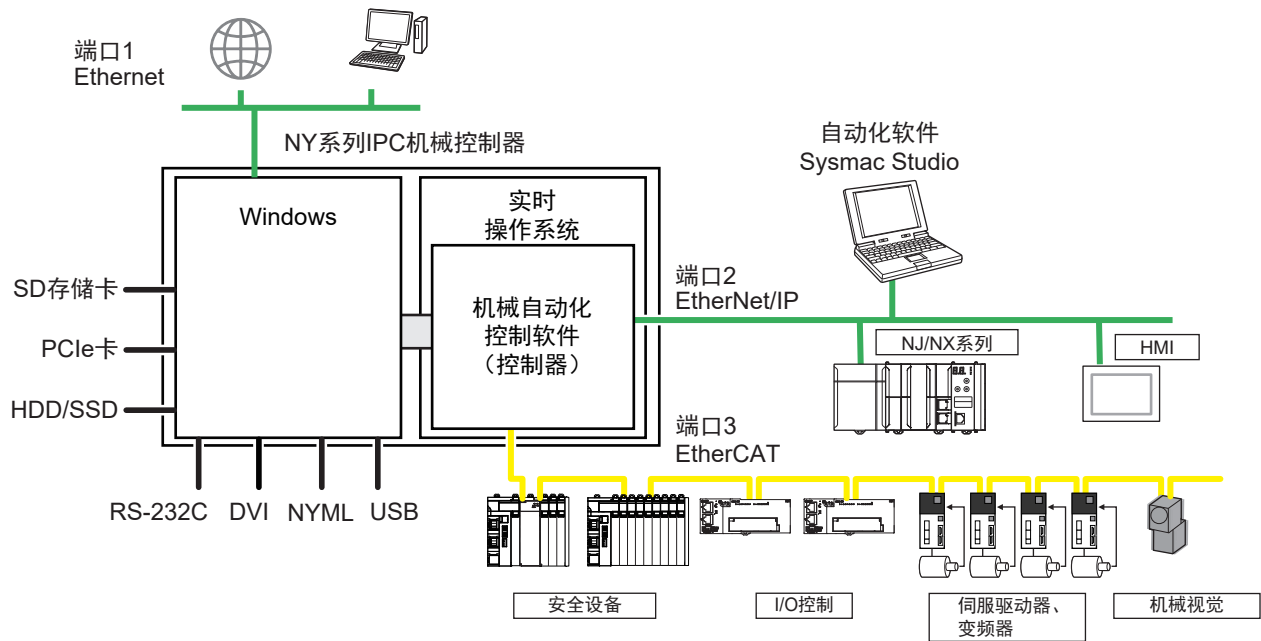
- 控制：Sysmac Studio、IEC61131-3语言
- 信息：Visual Studio（HMI/数据处理）
- 使用管理程序管理资源并保护控制系统  
-无法在Windows异常时进行控制以防止对控制系统的未经授权的访问。

Sysmac是欧姆龙株式会社在日本及其他国家或地区用于欧姆龙工厂自动化产品的商标或注册商标。  
Microsoft、Visual Studio、Windows是美国Microsoft Corporation在美国及其他国家或地区的注册商标或商标。  
EtherCAT®是Beckhoff Automation GmbH（德国）提供许可的注册商标，相关知识产权由倍福公司所有。  
EtherNet/IP™和DeviceNet™是ODVA的商标。  
SD、SDHC标志是SD-3C, LLC的商标。  
Intel、Celeron、Intel Core是Intel Corporation在美国及其他国家或地区的商标。  
记载的其它公司名称和产品名称等是各公司的注册商标或商标。

# NY5□□-1

## 系统结构示例

IPC机械控制器的系统结构如下所示。



## 型号标准

本型号标准旨在帮助您根据产品型号理解规格等含义。但请注意，本公司并不能提供所有由各符号排列组合而成的型号。

NY 5 □ □ - □ □ 0 0 - □ □ □ □ □ □ □ □ □ □

1 2 3 4 5 6 7 8 9 10 11 12 13 14 15 16 17

编号	项目	选项		可选结构元素
				标准机型
1	系列名称	NY	NY系列工业用PC平台	有
2	控制器规格	5	适用于最多64轴的大规模高速高精度控制	有
3	型号类型	1	工业用嵌入式PC	有
		3	工业用平板PC	有
4	附加编号	2以上		有
5	功能模块	1	标准	有
		3	16轴	有
		4	32轴	有
6	运动控制轴数量	5	64轴	有
		0	---	有
7	追加功能软件模块	0	---	有
8	保留	0	---	有
9	扩展插槽	0	无PCIe插槽	有
		1	PCIe插槽×1	有
10	机架类型	1	铝机架嵌入式、黑色、静电容式	有
		2	铝机架嵌入式、镀镍、静电容式	有
		X	无显示器（工业用嵌入式PC）	有
11	显示器尺寸	1	12.1英寸	有
		2	15.4英寸	有
		3	18.5英寸	有
		X	无显示器（工业用嵌入式PC）	有
12	OS	1	Windows Embedded Standard 7——32位版 *1	有
		2	Windows Embedded Standard 7——64位版 *1	有
		4	Windows 10 IoT Enterprise 2019 LTSC——64位版	有
13	处理器	1	Intel® Core™ i7-4700EQ第4代CPU、配有主动散热用风扇单元 *1	有
		4	Intel® Core™ i5-7440EQ第7代CPU、配有主动散热用风扇单元	有
14	主内存	3	8GB 不支持ECC	有
		5	32GB 不支持ECC	有
15	存储器	6	128GB CFast MLC	有
		7	256GB CFast MLC	有
		8	32GB SSD SLC	有
		9	64GB SSD SLC	有
		C	320GB HDD	有
		K	128GB SSD MLC	有
		P	1TB SSD 3DTLC	有
16	接口选项	0	无可选接口	有
		1	RS-232C	有
		2	DVI-D	有
		6	NY Monitor Link	有
17	LOGO标记	0	OMRON	有
		2	定制 *2	有
		X	无显示器（工业用嵌入式PC）	有

\*1. 如果使用32位版，请咨询本公司销售人员。首次采用时建议使用新款CPU。

\*2. 如需定制LOGO标记，请咨询本公司销售人员。



# NY5□□-1

## 种类

### 代表型号

下表显示代表型号。还提供其他型号。为了帮助用户选择最适合的机型，详情请向本公司销售人员咨询。

### NY系列IPC机械控制器

产品名称	规格						型号
	OS	处理器	运动控制轴数量	主内存	存储器	接口选项	
工业用嵌入式PC	Windows 10 IoT Enterprise 2019 LTSC 64bit	Intel® Core™ i5-7440EQ	64	32GB	128GB SSD (MLC)	RS-232C	<b>NY512-1500-1XX445K1X</b>
				8GB	256GB CFast (MLC)	无	<b>NY512-1500-0XX44370X</b>
			32	32GB	128GB SSD (MLC)	RS-232C	<b>NY512-1400-1XX445K1X</b>
				8GB	256GB CFast (MLC)	无	<b>NY512-1400-0XX44370X</b>
			16	32GB	128GB SSD (MLC)	RS-232C	<b>NY512-1300-1XX445K1X</b>
				8GB	256GB CFast (MLC)	无	<b>NY512-1300-0XX44370X</b>
工业用平板PC	Windows 10 IoT Enterprise 2019 LTSC 64bit	Intel® Core™ i5-7440EQ	64	32GB	256GB CFast (MLC)	无	<b>NY532-1500-011445700</b>
				8GB	128GB CFast (MLC)		<b>NY532-1500-011443600</b>
			32	32GB	256GB CFast (MLC)		<b>NY532-1400-011445700</b>
				8GB	128GB CFast (MLC)		<b>NY532-1400-011443600</b>
			16	32GB	256GB CFast (MLC)		<b>NY532-1300-011445700</b>
				8GB	128GB CFast (MLC)		<b>NY532-1300-011443600</b>

### 自动化软件Sysmac Studio

本软件为以NJ/NX系列CPU单元和NY系列工业PC为首的机器自动化控制器、EtherCAT从站及人机界面（HMI）等的设置、编程、调试和维护提供集成开发环境。

详情请参阅本公司网站（[www.fa.omron.co.jp/](http://www.fa.omron.co.jp/)）刊载的产品信息和《Sysmac Studio产品目录》（目录编号：SBCA-122）。

### 软件功能部件集Sysmac Library

请从以下网址下载并安装至Sysmac Studio中使用。

[http://www.fa.omron.co.jp/sysmac\\_library](http://www.fa.omron.co.jp/sysmac_library)

### 代表型号

产品名称	规格	型号
抑振控制程序库	用于抑制随机械动作所发生的残留振动。	<b>SYSMAC-XR006</b>
设备动作监视程序库	用于监视电动气缸及传感器、电机等设备的动作。	<b>SYSMAC-XR008</b>
尺寸测量程序库	通过光纤同轴位移传感器ZW-7000/5000以及智能接触传感器用于使用E9NC-TA0进行尺寸测量。	<b>SYSMAC-XR014</b>

注. 部分程序库无法下载，请向本公司销售负责人咨询。

## 附件

## 扩展硬件

产品名称	规格	型号
安装支架 *1	纵向安装	NY000-AB00
	纵向安装	NY000-AB05
	壁挂	NY000-AB01
	VESA	NY000-AB06
	VESA	NY000-AB07
	VESA	NY000-AB08
	VESA	NY000-AB09
	VESA	NY000-AB10
	VESA	NY000-AB11
	VESA 支架	NY000-AB12
SD存储卡	卡种类: SD卡 容量: 2GB 格式: FAT16	HMC-SD292
	卡种类: SDHC卡 容量: 4GB 格式: FAT32	HMC-SD492
	卡种类: SDHC卡 容量: 16GB 格式: FAT32	HMC-SD1A2
USB存储器	容量: 2GB	FZ-MEM2G
	容量: 8GB	FZ-MEM8G
存储设备	存储器的种类: HDD 容量: 320GB	NY000-AH00
	存储器的种类: SSD SLC 容量: 32GB	NY000-AS00
	存储器的种类: SSD SLC 容量: 64GB	NY000-AS01
	存储器的种类: SSD SLC 容量: 64GB	NY000-AS03
	存储器的种类: SSD MLC 容量: 128GB	NY000-AS04
	存储器的种类: SSD 3DTLC 容量: 1TB	NY000-AS07
	存储器的种类: CFast MLC 容量: 128GB	NY000-AT01
	存储器的种类: CFast MLC 容量: 256GB	NY000-AT02
DVI电缆	电缆长度: 2m 支持DVI-D 最小弯曲半径: 36mm	NY000-AC00 2M
	电缆长度: 5m 支持DVI-D 最小弯曲半径: 36mm	NY000-AC00 5M
工业用监视器	<ul style="list-style-type: none"> <li>• LCD触摸屏</li> <li>• 多点触控功能</li> <li>• 供给电压: DC24V</li> <li>• 最大1,280×800像素、60Hz</li> <li>• USB Type-A连接器×2</li> <li>• 可编程的亮度调整</li> <li>• 还提供最长100m电缆的机型</li> </ul>	NYM1□W-C1□□□
电源	<ul style="list-style-type: none"> <li>• 输出电压: DC24V</li> <li>• Push-in Plus</li> </ul>	S8VK-G□□□24
	<ul style="list-style-type: none"> <li>• 输出电压: DC24V</li> <li>• 支持EtherNet/IP、Modbus TCP</li> </ul>	S8VK-X□□□24A-EIP
	<ul style="list-style-type: none"> <li>• 输出电压: DC24V</li> <li>• 紧凑型</li> </ul>	S8VK-S□□□24
	<ul style="list-style-type: none"> <li>• 输出电压: DC24V</li> <li>• 三相200V系统输入</li> </ul>	S8VK-WA□□□24

# NY5□□-1

产品名称	规格	型号
UPS *2	备份处理时的输出电压: DC24V±5%	S8BA
UPS通信电缆	<ul style="list-style-type: none"> <li>• 电缆长度: 2m</li> <li>• 信号输出 (BL、TR、BU、WB)</li> <li>• 远程ON/OFF输入</li> <li>• UPS停止信号输入 (BS)</li> </ul>	S8BW-C02

注. NY000-AS02从2018年11月起停售。

\*1. 请从以下类型中按需选择。仅限于使用工业用嵌入式PC型时。

NY000-AB00: NY51□-1□00-1□用

NY000-AB05: NY51□-1□00-0□用

请从以下类型中按需选择。仅限于使用工业用平板PC/工业用监视器时。

NY000-AB06: NYM12W用

NY000-AB07: NYM15W用

NY000-AB08: NYM19W用

NY000-AB09: NY53□-1□00-0□1□4用

NY000-AB10: NY53□-1□00-0□2□4用

NY000-AB11: NY53□-1□00-0□3□4用

NY000-AB12 (Handle): AB06~AB11用

\*2. 修订版本号为09以上。

UPS的修订版本号标注在产品及其产品包装的序列号标签上。

A3□ □□□□□□□□ □□ □  
 1                      2                      3      4

项目	说明
1	产品代码
2	生产日期与序列号
3	版本号
4	RoHS状态

## 备用部件

工业用PC含有以下备用部件。

产品名称	规格	型号
电池	工业用PC附带1颗电池。该电池为实时时钟供电。 电池在工业用PC内部。 电池使用寿命：5年 25°C	CJ1W-BAT01
风扇单元	风扇单元可用于带主动散热功能的工业用PC。 使用寿命：温度40°C、湿度15~65%RH、连续运行70,000小时。 保管寿命：6个月（未通电情况下的保管期限。）	NY000-AF00
附件包	附件包中包含以下附件。 <ul style="list-style-type: none"> <li>• 电源连接器</li> <li>• I/O连接器</li> <li>• 驱动器安装用驱动器托架</li> <li>• 驱动器安装用安装螺丝4颗</li> <li>• PCIe卡安装用PCIe卡支架</li> <li>• PCIe卡安装用PCIe卡缓冲垫</li> </ul>	NY000-AK00
	电源连接器（10个）工业用嵌入式PC、工业用平板PC用	NY000-AK01

## 已安装的支持软件

项目	说明
Industrial PC Support Utility	Industrial PC Support Utility软件实用程序用于辅助诊断并解决工业用PC出现的问题。 已预装至工业用嵌入式PC及工业用平板PC上。
Industrial PC Tray Utility	Industrial PC Tray Utility软件实用程序用于提供工业用PC、关联设备以及关联软件的当前状态相关信息 已预装至工业用嵌入式PC及工业用平板PC上。
Industrial PC System API	使用Industrial PC System API，程序员可编写用于获取工业用PC信息、设定LED状态的程序。 已预装至工业用嵌入式PC及工业用平板PC上。
Industrial Monitor Utility	用于选配的欧姆龙产工业监视器。Industrial Monitor Utility是一个用户界面，用于设定已连接的工业监视器、进行显示调整。 已预装至工业用嵌入式PC及工业用平板PC上。
Industrial Monitor Brightness Utility	用于选配的欧姆龙产工业监视器。Industrial Monitor Brightness Utility软件实用程序用于调整已连接的所有工业监视器画面背光亮度。 已预装至工业用嵌入式PC及工业用平板PC上。
Industrial Monitor API	用于选配的欧姆龙产工业监视器。程序员可利用Industrial Monitor API编写应用程序，控制硬件功能或从所连接的工业监视器上获取信息。 已预装至工业用嵌入式PC及工业用平板PC上。
Industrial PC Rescue Disk Creator	Industrial PC Rescue Disk Creator用于创建救援盘，备份与还原工业用PC的操作系统。已预装至工业用嵌入式PC及工业用平板PC上。

### EtherCAT/EtherNet/IP通信电缆 推荐产品

对于EtherCAT，请使用5类以上的STP电缆（铝带编织双重隔离屏蔽双绞线电缆）。请通过直接配线使用。EtherNet/IP使用100BASE-TX/10BASE-T时，请使用5类以上的STP（屏蔽双绞线）电缆。在NX701上使用1000BASE-T时，使用5e类以上的STP电缆（铝带和编织双重隔离屏蔽线）。可使用直型电缆或交叉电缆。

### 带连接器电缆

产品名称	形状	制造商	电缆长度 (m)	型号	咨询方式
两侧带连接器电缆 (RJ45/RJ45) RJ45小型连接器 *1 尺寸、线芯数 (对数): AWG26 × 4P 电缆护套材质: PUR 电缆颜色: 黄色 *2		欧姆龙株式会社	0.3	XS6W-6PUR8SS30CM-YF	欧姆龙株式会社 客户支持中心 TEL: 0120-919-066
			0.5	XS6W-6PUR8SS50CM-YF	
			1	XS6W-6PUR8SS100CM-YF	
			2	XS6W-6PUR8SS200CM-YF	
			3	XS6W-6PUR8SS300CM-YF	
			5	XS6W-6PUR8SS500CM-YF	
两侧带连接器电缆 (RJ45/RJ45) 坚固型RJ45连接器 *1 尺寸、线芯数 (对数): AWG22 × 2P 电缆颜色: 浅蓝		欧姆龙株式会社	0.3	XS5W-T421-AMD-K	
			0.5	XS5W-T421-BMD-K	
			1	XS5W-T421-CMD-K	
			2	XS5W-T421-DMD-K	
			5	XS5W-T421-GMD-K	
			10	XS5W-T421-JMD-K	
插头两侧带连接器电缆 (M12直型/M12直型) 屏蔽强化连接器电缆规格 *3 M12 SmartClick连接器型 尺寸、线芯数 (对数): AWG22 × 2P 电缆颜色: 黑色		欧姆龙株式会社	0.5	XS5W-T421-BM2-SS	
			1	XS5W-T421-CM2-SS	
			2	XS5W-T421-DM2-SS	
			3	XS5W-T421-EM2-SS	
			5	XS5W-T421-GM2-SS	
			10	XS5W-T421-JM2-SS	
插头两侧带连接器电缆 (M12直型/RJ45) 屏蔽强化连接器电缆规格 *3 M12 SmartClick连接器型 坚固型RJ45连接器 尺寸、线芯数 (对数): AWG22 × 2P 电缆颜色: 黑色		欧姆龙株式会社	0.5	XS5W-T421-BMC-SS	
			1	XS5W-T421-CMC-SS	
			2	XS5W-T421-DMC-SS	
			3	XS5W-T421-EMC-SS	
			5	XS5W-T421-GMC-SS	
			10	XS5W-T421-JMC-SS	
两侧带连接器电缆 (RJ45/RJ45) 小型坚固型RJ45连接器 *4 尺寸、线芯数 (对数): AWG22 × 2P 电缆颜色: 黄色		3M日本株式会社	0.25	3RHS4-1100-0.25M	3M日本株式会社 客服中心 TEL: 0570-012-321
			0.5	3RHS4-1100-0.5M	
			1	3RHS4-1100-1M	
			2	3RHS4-1100-2M	
			5	3RHS4-1100-5M	
			10	3RHS4-1100-10M	

\*1. 小型电缆的长度备有0.2、0.3、0.5、1、1.5、2、3、5、7.5、10、15、20m。  
 坚固型两侧带连接器电缆 (RJ45/RJ45) 的电缆长度备有0.3、0.5、1、2、3、5、10、15m。  
 详情请参见《工业用以太网连接器产品目录》(目录编号: CDJC-CN5-006)。  
 \*2. 电缆的颜色备有绿色和蓝色。  
 \*3. 详情请向本公司销售负责人员咨询。  
 \*4. 电缆长度备有0.25~100m。请咨询经销商。



## 电缆/连接器

产品名称		制造商	型号	咨询方式	
EtherCAT/EtherNet/IP (100BASE-T *4/ 100BASE-TX)	尺寸、线芯数 (对数): AWG24 × 4P	电缆	日立金属株式会社	<b>NETSTAR-C5E SAB 0.5 × 4P CP *1</b>	钟通株式会社 企划部 TEL: 075-662-0996
			仓茂电工株式会社	<b>KETH-SB *1</b>	仓茂电工株式会社 TEL: 03-5644-7601 TEL: 06-6231-8151
			JMACS株式会社	<b>IETP-SB *1</b>	JMACS株式会社 TEL: 06-4796-0080 TEL: 03-3239-5204
		RJ45连接器	泛达公司	<b>MPS588-C *1</b>	泛达公司日本分公司 大阪分店
EtherCAT/EtherNet/IP (100BASE-TX/ 10BASE-T)	尺寸、线芯数 (对数): AWG22 × 2P	电缆	仓茂电工株式会社	<b>KETH-PSB-OMR *2</b>	仓茂电工株式会社 TEL: 03-5644-7601 TEL: 06-6231-8151
			JMACS株式会社	<b>PNET/B *2</b>	JMACS株式会社 TEL: 06-4796-0080 TEL: 03-3239-5204
		RJ45组装式连接器 	欧姆龙株式会社	<b>XS6G-T421-1 *2</b>	欧姆龙株式会社 客户支持中心 TEL: 0120-919-066
EtherCAT (100BASE-TX)	尺寸、线芯数 (对数): AWG22 × 2P	电缆	3M日本株式会社	<b>79100-IE4P-F1-YE *3</b>	3M日本株式会社 客服中心 TEL: 0570-012-321
		RJ45组装式连接器		<b>3R104-1110-000AM *3</b>	

\*1. 建议按照以上组合使用电缆和RJ45连接器。

\*2. 建议按照以上组合使用电缆和RJ45组装式连接器。

\*3. 建议按照以上组合使用电缆和RJ45组装式连接器。

\*4. 仅NX701可使用。

注. 加工电缆时, 请注意EtherCAT电缆两侧的连接器的应采用屏蔽连接。

# NY5□□-1

## 规格

### NY5□□-1专用辅助功能列表

项目		NY5□□-				
		15□□	14□□	13□□		
处理时间	指令执行时间	LD指令	0.33ns			
		算术指令（双精度实数型）	1.2ns以上			
编程	程序容量 *1	大小	40MB			
		数量	POU定义数量	3,000		
	POU实例数量		24,000			
	变量容量	无保持属性	大小	64MB		
			变量数量	180,000		
		带保持属性	大小	4MB		
变量数量			40,000			
数据类型	数据类型数量	4,000				
单元结构	可安装的单元数量	整个系统的NX单元数量上限	4,096（EtherCAT从站终端上）			
运动控制	控制轴数量	控制轴数量上限	可创建的轴数量上限。 控制轴数量 = 运动控制轴数量 + 单轴位置控制轴数量			
			64轴	32轴	16轴	
		运动控制轴	可创建的运动控制轴数量上限。 运动控制轴是指可使用所有功能的轴。			
			64轴	32轴	16轴	
		使用实轴数量上限	可作为使用实轴使用的轴数量上限。 轴数量中除了下述伺服轴外，还包含编码器轴。			
			使用运动控制伺服轴	可使用所有功能的伺服轴数量上限。 使用的运动控制伺服轴数量 = 既是“使用轴”又是“伺服轴”的运动控制轴数量		
	64轴	32轴		16轴		
	直线插补控制轴数量上限	每个轴组4轴				
	圆弧插补控制轴数量	每个轴组2轴				
	轴组数量上限	32轴组				
运动控制周期	与EtherCAT通信的过程数据通信周期相同					
凸轮	凸轮数据点数	每张凸轮表的点数上限	65,535点			
		所有凸轮表的点数上限	1,048,560点			
	凸轮表张数上限	640张表				
位置单位	脉冲、mm、μm、nm、degree、inch					
超调	0.00、0.01~500.00%					

\*1. 执行对象、变量表（变量名等）的容量。

项目		NY5□□-			
		15□□	14□□	13□□	
内置EtherNet/IP端口	端口数量	1			
	物理层	10BASE-T/100BASE-TX/1000BASE-T			
	帧长度	1,514max.			
	介质存取方式	CSMA/CD			
	调制方式	基带			
	拓扑结构	星型			
	传输速度	1G b/s (1000BASE-T)			
	传输介质	双绞线电缆 (带屏蔽: STP): 类别5、5e以上			
	最大传输距离 (集线器和节点之间的距离)	100m			
	串联连接数量上限	使用交换式集线器时无限制			
	CIP服务: 标签数据链接 (周期性通信)	连接数量上限	128		
		数据包间隔 *2	各连接可设定 1~10,000ms (1ms单位)		
		单元允许通信带宽	20,000pps *3 (含Heartbeat)		
		标签集数量上限	128		
		标签种类	网络变量		
		每个连接 (即每个标签集) 的标签数量	8 (标签集中包含控制器状态时为7)		
		标签数量上限	256		
		每个节点的链接数据容量上限 (所有标签合计容量)	184,832字节		
		每个连接的数据容量上限	1,444字节		
		可注册的标签集数量上限	128 (1连接=1标签集)		
		1标签集的最大容量	1,444字节 (标签集中包含控制器状态时使用2字节)		
	多播数据包过滤功能 *4	可用			
	CIP 信息服务: Explicit信息	Class3 (连接数量)	64 (客户端+服务器)		
UCMM (非连接型)		可同时通信的 客户端数量上限	32		
	可同时通信的 服务器数量上限	32			
TCP套接字数量	30				
内置EtherCAT 端口	端口数量	1			
	通信标准	IEC61158 Type12			
	EtherCAT主站规格	符合Class B (符合功能包运动控制)			
	物理层	100BASE-TX			
	调制方式	基带			
	传输速度	100Mb/s (100BASE-TX)			
	Duplex模式	Auto			
	拓扑结构	线型、菊花链、分支布线			
	传输介质	5类以上双绞线电缆 (建议使用铝带编织双重隔离屏蔽线、直线型)			
	节点间距离最大值	100m			
	从站数量上限	192			
	可设定的节点地址范围	1~512			
	过程数据的最大容量	IN: 5,736字节 OUT: 5,736字节 但要在4帧 (过程数据帧数上限) 范围内			
	1从站的最大容量	IN: 1,434字节 OUT: 1,434字节			
	通信周期	500μs~8,000μs (可以250μs为单位进行设定)			
同步速度偏差	1μs以下				
单元结构	可安装的单元数量	整个系统的NX单元数量上限		4,096 (EtherCAT从站终端上)	
	扩展机架数量上限	0			
内置时钟	环境温度55°C: 月误差-3.5分~+0.5分 环境温度25°C: 月误差-1.5分~+1.5分 环境温度0°C: 月误差-3分~+1分				

\*2. 与节点数量无关, 以设定周期更新线路中的数据

\*3. pps即Packet Per Second, 表示1秒内可处理的收发数据包数量。

\*4. EtherNet/IP端口安装了IGMP客户端, 因此可通过使用支持IGMP Snooping的交换式集线器过滤无用的多播数据包。



所记载功能的说明中，包含与NJ/NX系列机械自动化控制器通用部分的内容。  
 对于NY系列，“NY5□□-1专用支持功能列表”中的“CPU单元”指“控制器”。

## NY5□□-1专用支持功能列表

项目			NY5□□-1		
任务功能	功能	按照固定周期执行任务	主固定周期任务数量上限	1	
			固定周期任务数量上限	3	
		条件成立时执行的任务	事件任务数量上限	32	
			执行条件	事件任务启动指令执行时满足变量的条件表达式时	
编程功能	POU (Program Organization Unit)	程序	任务中分配单位的POU		
		功能块	用于编写带状态部件的POU		
		功能	用于编写运算处理等输出与输入一对一的部件的POU		
	程序语言	种类	梯形图 *1 结构文本 (ST)		
	名称空间		按照名称进行POU定义分组的功能		
	变量	变量的外部参照功能	网络变量	许可来自显示器、上位PC、其它控制器等的访问的功能	
	数据类型	基本数据类型	布尔型	BOOL	
			位列型	BYTE、WORD、DWORD、LWORD	
			整数型	INT、SINT、DINT、LINT、UINT、USINT、UDINT、ULINT	
			实数型	REAL、LREAL	
			持续时间型	TIME	
			日期型	DATE	
			时刻型	TIME_OF_DAY	
			日期时刻型	DATE_AND_TIME	
		字符串型	STRING		
		结构体型	派生数据类型		结构体型、联合体型、枚举型
			功能	成员数量上限	2,048
				嵌套段数上限	8
				成员的数据类型	基本数据类型、结构体型、联合体型、枚举型、数组变量
				成员的偏置指定	将结构体成员配置到任意存储器位置的功能
	联合体型		功能	可通过多个不同的数据类型访问同一数据的功能	
		成员数量上限	4		
	枚举型	功能	将变量值称为“枚举元素”并以标签(字符串)表示的功能		
		成员的数据类型	BOOL、BYTE、WORD、DWORD、LWORD		
	数据类型的属性	数组指定	功能	汇总相同数据类型的元素，从开头起通过编号(下标)指定的功能	
			维度数量上限	3	
			元素数量上限	65,535	
FB实例的数组指定		支持			
范围指定		明确表示只能提取预先设定的范围内数值的功能			
程序库		(用户)程序库			
运动控制	控制模式		位置控制、速度控制、扭矩控制		
	轴种类		伺服轴、虚拟伺服轴、编码器轴、虚拟编码器轴		
	可管理位置		指令位置、反馈位置		
	单轴	单轴位置控制	绝对值定位	指定绝对坐标的目标位置，进行定位的功能	
			相对值定位	指定从指令当前位置算起的移动距离，进行定位的功能	
			中断固定尺寸定位	指定从基于外部输入的中断输入发生位置算起的移动距离，进行定位的功能	
			周期性同步绝对位置控制	在位置控制模式下，每控制周期输出指令位置的功能	
		单轴速度控制	速度控制	在位置控制模式下进行速度控制的功能	
			周期性同步速度控制	在速度控制模式下，每控制周期输出速度指令的功能	
	单轴扭矩控制	扭矩控制	执行电机扭矩控制的功能		

\*1. 内联ST (梯形图中描述ST语言的梯形图语言的元素)

项目		NY5□□-1			
运动控制	单轴	单轴同步控制	凸轮动作开始	使用指定的凸轮表开始凸轮动作的功能	
			凸轮动作解除	完成通过输入参数指定的轴的凸轮动作的功能	
			齿轮动作开始	设定主轴与从轴间的齿轮比，进行齿轮动作的功能	
			位置指定齿轮动作	设定主轴与从轴间的齿轮比和要同步的位置，进行齿轮动作的功能	
			齿轮动作解除	中止执行中的齿轮动作、位置指定齿轮动作的功能	
			梯形模式凸轮	与指定的主轴同步进行定位的功能	
			主轴相对值相位补偿	执行同步控制中的主轴相位补偿的功能	
		加减法定位	将2个轴的指令位置相加或相减得到的数值作为指令位置输出的功能		
		单轴请充分确认	可运行	将伺服驱动器的状态切换为伺服ON状态，使轴可以动作的功能	
			点动进给	依据指定的目标速度执行点动进给的功能	
		单轴控制辅助	轴错误复位	解除轴异常的功能	
			原点复位	驱动电机，使用极限信号、近原点信号、原点信号确定机械原点的功能	
			参数指定原点复位	指定参数驱动电机，使用极限信号、近原点信号、原点信号确定机械原点的功能	
			高速原点复位	将绝对坐标“0”作为目标位置，进行定位并返回原点的功能	
			强制停止	使轴减速停止的功能	
			立即停止	使轴立即停止的功能	
			超调值设定	变更轴目标速度的功能	
			当前位置变更	将轴的指令当前位置和反馈当前位置变更为任意数值的功能	
			外部锁定有效	发生触发，记录轴位置的功能	
			外部锁定无效	使执行中的锁定无效的功能	
			区域监视	判断轴的指令位置或反馈当前位置是否存在于指定范围（区域）内的功能	
	数字凸轮开关有效		根据轴的位置将数字输出设为ON或OFF的功能		
	轴间偏差监视		监视指定的2轴指令位置或反馈位置的差异量是否超出了容许值的功能		
	偏差计数器复位		将指令当前位置和反馈当前位置间的偏差归零的功能		
	扭矩限制		通过启用/禁用伺服驱动器扭矩限制功能和设定扭矩限制值限制输出扭矩的功能		
	从轴位置补偿	针对同步控制中的从轴进行位置补偿的功能			
	凸轮监视	监视凸轮动作的相关信息（相位、位移等）的功能			
	启动速度	设定轴动作开始时的初速度的功能			
	轴组	多轴协调控制	绝对值直线插补	指定绝对位置进行直线插补的功能	
			相对值直线插补	指定相对位置进行直线插补的功能	
			2轴圆弧插补	进行2轴圆弧插补的功能	
			轴组周期性同步绝对位置控制	在位置控制模式下，每控制周期输出指令位置的功能	
		多轴协调控制辅助	轴组错误复位	解除轴组及轴异常的功能	
			轴组有效	将轴组动作设为有效的功能	
			轴组无效	将轴组动作设为无效的功能	
			轴组强制停止	使插补动作中的所有轴减速停止的功能	
			轴组立即停止	使插补动作中的所有轴立即停止的功能	
			轴组超调值设定	变更插补动作中的合成目标速度的功能	
			轴组位置获取	获取轴组指令当前位置和反馈当前位置的功能	
			轴组结构轴写入	暂时改写轴组参数的〔结构轴〕的功能	
		通用	凸轮	凸轮表属性更新	对输入参数指定的凸轮表的终点索引进行更新的功能
				凸轮表保存	将输入参数指定的凸轮表保存至CPU单元内非易失性存储器中的功能
	凸轮表生成			根据输入参数指定的凸轮属性和凸轮节点生成凸轮表的功能	
参数	MC设定写入		暂时改写部分轴参数及轴组参数的功能		
	轴参数的变更		通过用户程序查看、变更轴参数的功能		

项目		NY5□□-1		
运动控制	辅助功能	计数模式	可选择线性模式（有限长）或旋转模式（无限长）	
		单位转换	可根据机械设定各轴的显示单位	
		加减速控制	自动加减速控制	以跃度设定轴及轴组动作时加减速曲线的功能
			变更加减速速度	即使在加减速动作中仍可变更加减速速度的功能
		位置检查	旨在检查定位完成，设定位置宽度和位置检查时间的功能	
		停止方法选择	设定立即停止输入信号及极限输入信号有效时的停止方法的功能	
		运动控制指令的重启	变更执行中运动控制指令的输入变量并重启，在动作中变更目标值的功能	
		运动控制指令的多重启动（缓冲模式）	对动作中启动其它运动控制指令时的执行开始时间和动作间速度的连接方法进行指定的功能	
		轴组动作的连续动作（转换模式）	对基于轴组动作多重启动的连续动作方法进行指定的功能	
		监视功能	软件限位	监视轴动作范围的功能
			位置偏差	监视轴的指令当前值和反馈当前值之间的位置偏差的功能
	速度/加减速度/扭矩/插补速度/插补加减速速度		按轴及轴组分别设定警告值并监视的功能	
	适用于绝对值编码器	使用欧姆龙产伺服驱动器IS系列或G5系列的带绝对值编码器电机，无需接通电源时原点复位的功能		
输入信号的逻辑反转	立即停止输入信号、正方向极限输入信号、负方向极限输入信号、近原点输入信号的逻辑反转的功能			
外部I/F信号	可使用伺服驱动器侧的下列输入信号 原点信号、近原点信号、正方向极限信号、负方向极限信号、立即停止信号、中断输入信号			
单元（输入输出）管理功能	EtherCAT从站	从站数量上限	192	
通信功能	内置EtherNet/IP端口 内部通信端口	通信协议	TCP/IP、UDP/IP	
		TCP/IP功能	CIDR	不使用IP地址的类（A类~C类）进行IP地址分配的功能
			IP Forwarding	IP包的接口间转发功能
			Packet Filter *2	检查IP包，根据来源IP地址以及TCP端口号等判断是否允许其进行接收发送功能
			NAT	转换2个IP地址，然后转发的功能
		CIP通信服务	标签数据链接	无需程序即可与EtherNet/IP网络上的设备进行周期性的数据交换的功能
			信息通信	可与EtherNet/IP网络上的设备进行任意的CIP指令接收/发送的功能
		TCP/IP应用	套接字服务	通过UDP或TCP协议与Ethernet上的任意节点之间接收/发送任意数据的功能，通过套接字通信用指令执行的功能
			FTP服务器	通过Ethernet上的其它计算机读写控制器的CPU单元的SD存储卡内文件的功能
			FTP客户端	通过CPU单元使用FTP向Ethernet上的其它计算机及控制器传输文件的功能。可通过FTP客户端通信指令执行
	SNMP代理		向使用SNMP管理器的网络管理软件提供内置EtherNet/IP端口内部状态信息的功能	
	EtherCAT端口	支持服务	过程数据通信	在通过CoE定义的EtherCAT主站和从站之间，将控制信息作为周期固定的周期性通信进行数据交换的通信方式
			SDO通信	在通过CoE定义的EtherCAT主站和从站之间，将控制信息作为非固定周期的事件通信进行数据交换的通信方式
		网络扫描	读取连接的从站设备的信息，自动生成从站结构的功能	
		DC（Distributed Clock）	所有的EtherCAT设备（包含主站）共享相同“EtherCAT System Time”，进行时刻同步的功能	
		数据包监视器	保存主站发送和接收的帧的功能。可通过软件WireShark等查看已保存的数据	
		设定从站有效/无效	将从站作为通信对象，设定为有效或无效的功能	
		从站脱离/再加入	出于更换从站等保养的目的，暂时将相应从站从EtherCAT网络中脱离/再加入的功能	
		支持应用协议	CoE	在EtherCAT中，向从站发送CAN应用信息（SDO）的功能
	通信用指令	CIP通信指令、套接字通信用指令、SDO信息指令、FTP客户端指令、Modbus RTU协议指令		

\*2. 仅内部通信端口

项目			NY5□□-1	
系统管理功能	事件日志	功能	记录事件发生的功能	
		件数上限	系统事件日志	2,048
			访问事件日志	1,024
			用户事件日志	1,024
调试功能	在线编辑	一处	在线变更程序、功能块、功能、全局变量的功能 经由网络，多个操作者可变更单个POU	
	强制值刷新	以强制值刷新特定接点的功能		
		点数上限	EtherCAT从站设备变量	64
	MC试运行	通过Sysmac Studio确认电机动作及接线的功能		
	同步	在线连接时将Sysmac Studio的项目文件和CPU单元的数据实现一致的功能		
	微分监视	监视接点的上升沿或下降沿的功能		
		点数上限	8	
	数据跟踪	种类	触发跟踪（单）	触发后，达到设定的采样数量时自动停止跟踪的功能
			连续跟踪	持续执行数据跟踪，Sysmac Studio持续收集跟踪数据的功能
		同时启动数量上限	4	
		记录数量上限	10,000	
		采样	点数上限	192变量
		采样时间	指定任务周期、指定时间、采样指令执行时	
		触发跟踪	通过设定触发条件，记录问题发生前后数据的功能	
	触发条件		<ul style="list-style-type: none"> <li>• BOOL型变量的上升沿/下降沿、</li> <li>• BOOL型变量以外的常数值比较</li> </ul> 比较方法：=、>、≧、<、≦、≠	
延时值	设定触发成立前/成立后采样数比例的功能			
仿真功能	通过Sysmac Studio模拟CPU单元动作的功能			
高可靠性功能	自诊断	控制器异常	重要程度	全部停止故障、部分停止故障、轻度故障、监视信息、一般信息
			信息语言数量上限	9（Sysmac Studio） 2（NS系列显示器）*3
		用户异常	功能	设计任意异常并预先登录，通过执行指令留下记录的功能
			重要程度	8级
			信息语言数量上限	9
安全功能	顾客资产保护/ 防止误操作	CPU单元名称功能及串行ID功能		通过Sysmac Studio进行在线连接时，确认项目中的CPU单元名称与连接对象CPU单元的CPU名称是否一致的功能
		保护功能	用户程序无复原信息传输功能	进行设置使其不能通过Sysmac Studio读取CPU单元内数据的功能
			向CPU单元的写入保护功能	进行设置使其不能通过Sysmac Studio/SD存储卡写入CPU单元内数据的功能
			项目文件整体保护功能	通过密码禁止在Sysmac Studio中打开.smc文件的功能
			数据保护（密码保护）功能	通过密码在Sysmac Studio中对POU进行保护的功能
		操作权限的认证功能		在设备或人可能因操作失误受到危害的情况下，根据操作权限限制在线操作功能的功能
		组数	5	
执行用户程序ID认证功能		对于特定的硬件（CPU单元），只要不从Sysmac Studio输入用户程序执行用ID，就不能执行用户程序的功能		
存储卡功能	保存位置		共享文件夹 存在于Windows所运行的HDD/SDD上的文件夹	
	应用	存储卡操作指令	通过用户程序中的指令访问存储卡的功能	
		通过Sysmac Studio的文件操作	用户不仅可以向存储卡保存及读取控制用文件，还可以保存及读取通用文档文件等	
		通过FTP Client/Server功能进行的文件操作	可利用FTP客户端功能及FTP服务器功能保存及读取	
备份功能	SD存储卡备份功能	操作方法	系统定义变量发出指令	通过系统定义变量的操作进行备份及比对的功能
			Sysmac Studio存储卡画面	通过Sysmac Studio的SD存储卡操作画面进行备份及比对的功能
			专用指令	通过专用指令进行备份的功能
		保护功能	禁止备份至SD存储卡	禁止备份至SD存储卡的功能
	Sysmac Studio控制器备份功能		使用Sysmac Studio进行设备备份、恢复、比对的功能	

\*3. NS系列显示器产品已停售。



性能规格

项目		NY5□□-1□00-1□□□1	NY5□□-1□00-0□□□4	NY5□□-1□00-1□□□4	
主系统	CPU	CPU类型	Intel® Core™ i7-4700EQ *1	Intel® Core™ i5-7440EQ	
		核心数/线程数	4 / 8	4 / 4	
		处理器标称主频	2.4GHz	2.9GHz	
		缓存	6MB		
		散热详情	主动式散热（风扇）		
		CPU类别	Industrial（100% operation minimal 10yr）		
	内存	内存容量 *2	8GB	8GB或32GB	
		内存类型	DDR3L（non ECC）	DDR4（non ECC）	
	Trusted platform module（TPM）		可使用	可使用	
	图形控制器		Intel® HD Graphics。最多2个独立画面。		
		Intel® HD Graphics 4600	Intel® HD Graphics 630		
监视程序		有	有		
操作系统	Windows OS	Windows Embedded Standard 7 -32位版 *3 Windows Embedded Standard 7 -64位版	Windows 10 IoT Enterprise 2019 LTSC -64位版		
存储器设备	驱动器 *1	硬盘驱动器	HDD 320GB （串行接口ATA3.0）	—	
		固态硬盘驱动器	SLC	32GB或64GB机型 （串行接口ATA3.1）	—
			MLC	128GB （串行接口ATA3.1）	128GB或256GB机型 （串行接口ATA3.1）
			3DTLC	—	1TB机型 （串行接口ATA3.1）
	驱动器仓（HDD/SSD）*4		2	CFast slot	2
连接器	电源连接器		DC24V		
	I/O连接器		输入×2（电源ON/OFF输入及UPS模式输入）及输出×1（工业用平板电脑的电源状态输出）		
	USB 2.0标准A型	可用端口数	2		
		最大电流	500mA		
		最大电缆长度	5m		
	USB 3.0标准A型	可用端口数	2		
		最大电流	900mA		
		最大电缆长度	3m		
	Ethernet连接器	可用端口数	3		
		物理层	10BASE-T、100BASE-TX、1000BASE-T		
DVI接口	摄像机接口	数字或模拟			
	分辨率	最大1,920×1,200像素、60Hz			
	DVI电缆线最大长度	因所连接的监视器种类与分辨率而异			
选项连接器 （选择1个）	RS-232C		标准D-Sub 9针接头	—	标准D-Sub 9针接头
	DVI-D	摄像机接口	数字专用	—	数字专用
		分辨率	最大1,920×1,200像素、60Hz	—	最大1,920×1,200像素、60Hz
		DVI电缆线最大长度	因所连接的监视器种类与分辨率而异	—	因所连接的监视器种类与分辨率而异
	NY Monitor Link	摄像机接口	数字专用		
		分辨率	最大1,280×800像素、60Hz		
		连接器类型	RJ45		
		推荐电缆， 电缆线最大长度	S/FTP, Cat.6A, 100m		
USB最大速度		280Mbps			



项目		NY5□□-1□00-1□□□1	NY5□□-1□00-0□□□4	NY5□□-1□00-1□□□4
PCIe卡槽	结构内容	支持Gen3×4（4条）	—	支持Gen3×4（4条）
	板卡高度	标准、4.20英寸（106.7mm）*5	—	标准、4.20英寸（106.7mm）*5
	板卡长度	半长、6.6英寸（167.65mm）	—	半长、6.6英寸（167.65mm）
电池	型号	CJ1W-BAT01		
	使用寿命	5年 25°C		
风扇单元	型号	NY000-AF00		
	使用寿命	温度40°C、湿度15~65%RH、连续运行70,000小时		
LED		PWR、ERR、HDD、RUN		

- \*1. 首次采用时建议使用新款CPU。
- \*2. 请注意，本公司并不能提供所有组合而成的型号。详情请向本公司销售人员咨询。
- \*3. 如果使用32位版，请咨询本公司销售人员。
- \*4. 根据型号，可支持1台或2台驱动器。
- \*5. 不支持2.536英寸（64.4mm）半高卡。



显示器规格

项目		型号规格			
		12.1英寸	15.4英寸	18.5英寸	
显示器	显示面板 *1	显示面板	TFT LCD		
		画面规格	12.1英寸	15.4英寸	18.5英寸
		表面处理	防眩光处理		
		表面硬度	莫氏硬度5~6		
		分辨率	1,280×800像素、60Hz		1,920×1,080像素、60Hz
		画面比例	16×10		16×9
		显示颜色	16,770,000色		
		有效显示区域	261×163mm (横×纵)	331×207mm (横×纵)	409×230mm (横×纵)
		视角	左: 60°、右: 60°、上: 60°、下: 60°		左: 89°、右: 89°、上: 89°、下: 89°
		LCD亮度 (典型值) 初始设定	1,500cd/m <sup>2</sup>	400cd/m <sup>2</sup>	500cd/m <sup>2</sup>
		使用寿命	50,000小时以上 *2		
		亮度调节	200级 *3		
	触摸	技术	投影型静电电容式 (Projected capacitive type)		
		分辨率	触摸精度1.5% (4~5mm)		
		多点触控	最大允许5点同时触控		
		功能	水分检测 *4、忽略手掌触摸 *5、手套 *6		
		使用寿命	5,000万次以上		
	箱体 (正面)	EMC	EMC抗扰状态处于容许范围内时, 可正确操作触摸屏。		
		材质	铝		
		修饰 *7	黑色		黑色或镀镍

注. 仅限工业用平板PC型

- \*1. 显示部中可能存在若干显示不良的像素点。只要亮点、黑点在10个像素以内 (不出现3个像素点) 的标准范围内, 就不属于异常。
- \*2. 在室内温度和湿度下, 亮度减半所需的预计时间。在高温环境下使用会导致使用寿命大幅缩短。
- \*3. 亮度设置过暗, 可能导致画面闪烁或太暗而无法看清。
- \*4. 检测到水分时, 触摸功能无法使用。
- \*5. 检测到手掌时, 该处位置被忽略。
- \*6. 戴手套时也可操作触摸屏。正式投入运行前, 请确认可以正常操作。
- \*7. 黑色 : 基于耐用聚酯树脂制成的工业用涂料, 耐候性极高。色号为亚光黑-RAL9005。  
镀镍 : 镀镍修饰产品。符合ASTM B733-15、SC2标准由于镀镍的性质, 表面可能会晃眼。

电气规格

项目	NY51□-1□00-1□□□1	NY51□-1□00-0□□□4	NY51□-1□00-1□□□4	NY53□-1□00-1□□□1	NY53□-1□00-0□1□4 NY53□-1□00-0□2□4	NY53□-1□00-0□3□4		
	Intel® Core™ i7-4700EQ *1	Intel® Core™ i5-7440EQ	Intel® Core™ i5-7440EQ	Intel® Core™ i7-4700EQ *1	Intel® Core™ i5-7440EQ			
额定电源电压	DC24V、非绝缘							
电源电压容许范围	DC20.4~28.8V							
接地方法	D种接地（第3种接地）							
浪涌电流	DC24V时12A以下/6ms（常温下冷启动时）							
过电压种类	类别II：符合IEC 61010-2-201标准							
EMC抗扰度等级	IEC 61131-2：区域B							
RTC精度	环境温度55°C：月误差-3.5分~+0.5分 环境温度25°C：月误差-1.5~+1.5分 环境温度0°C：月误差-3~+1分							
电源按钮使用寿命	10万次							
电池使用寿命	25°C下5年（CJ1W-BAT01电池）							
风扇使用寿命	40°C下连续运行8年							
功耗 *2	最大功耗（含驱动器与增设部分）	11W	85W	106W	132W	101W	123W	
	最大功耗（驱动器与增设部分除外）	81W	70W	73W	99W	86W	108W	
	驱动器	HDD 320GB	2W	—	—	—	—	—
		SSD SLC 32GB	2W	—	—	2W	—	—
		SSD SLC 64GB	2W	—	2W	2W	—	—
		SSD MLC 128GB	2W	—	2W	2W	—	—
		SSD 3DTLC 1TB	—	—	3W	—	—	—
		CFast MLC 128GB	—	1W	—	—	1W	—
	增设部分	CFast MLC 256GB	—	1W	—	—	1W	—
		USB	最大14W（（5V时、2×500mA）+（5V时、2×900mA））					
	PCIe	15W以下	—	15W以下	15W以下	—	—	

注. 详情请参见《NY系列IPC机械控制器工业用平板PC用户手册硬件篇（SBCA-CN5-435）》或《NY系列IPC机械控制器工业用嵌入式PC用户手册硬件篇（SBCA-CN5-434）》。

\*1. 首次采用时建议使用新款CPU。

\*2. 总功耗是所用工业用PC上安装的所有设备的功耗之和。

项目	最小电源条件					
	电源	240W	240W	240W	240W	240W
UPS	120W	120W	120W	240W	120W	240W



一般环境规格

项目	规格		
	工业用嵌入式PC	工业用平板PC	
使用环境温度 *1	0~55°C		
储存环境温度 *1	-20~70°C		
使用环境湿度 *1	10~90%RH (无结露)		
储存环境湿度 *1	10~90%RH (无结露)		
大气环境	无腐蚀性气体		
使用海拔	2,000m以下		
抗干扰性能 (运行中)	符合IEC 61000-4-4标准 2kV (电源线)		
使用环境	耐振动 (运行中)	符合IEC 60068-2-6标准 • 配备SSD的嵌入式PC: 5~8.4Hz (振幅3.5mm、8.4~150Hz、9.8m/s <sup>2</sup> 、X、Y、Z各方向10次) • 配备HDD的嵌入式PC: 耐振动性因安装方向 *2而异。	耐振动性因存储设备的种类而异。 • 对于仅装有SSD存储设备的平板PC: 5~8.4Hz (振幅3.5mm、8.4~150Hz、9.8m/s <sup>2</sup> 、X、Y、Z各方向10次) 符合IEC 60068-2-6标准 • 对于装有1个以上的HDD存储设备的平板PC: 请务必将平板PC安装在防振环境中。*3
	耐冲击 (运行中)	符合IEC 60068-2-27 147m/s <sup>2</sup> (X、Y、Z各方向3次)	
	安装方式	纵向安装、壁挂	面板安装
	保护构造 *4	—	监视器正面: IP65
污染等级	污染等级2以下: 符合IEC 61010-2-201标准		
适用标准 *5	符合EU指令: EMC指令 2014/30/EU (EN 61131-2)、韩国电波法注册、RCM、cULus、RoHS指令、EAC		

\*1. 容许环境温度及环境湿度因产品类型、CPU类型、安装方向以及存储设备类型而异。  
\*2. 耐振动性因嵌入式PC的安装方向以及存储设备的种类而异。

安装方向	SSD	HDD
纵向安装	9.8m/s <sup>2</sup>	2.5m/s <sup>2</sup>
壁挂		4.9m/s <sup>2</sup>

\*3. 请勿将装有1个以上的HDD存储设备的平板PC用于易受振动影响的用途。  
易受振动影响的用途示例:  
• AGV (无人搬运车)      • 打桩机  
• 轨道车                      • 连接器引脚组装机  
• 堆垛起重机                • 折弯机  
• 电梯

请确保装有HDD的平板PC不会振动。如有疑问, 应使用装有SSD存储设备的平板PC。

\*4. 在会长期溅到油沫 (油的飞沫) 的地方, 平板PC可能无法正常运行。(仅限工业用平板PC型)  
\*5. 关于各型号的最新适用标准, 请通过本公司主页 (<http://www.fa.omron.com.cn>) 进行确认。

## 存储设备规格

项目	型号规格							
	NY000-AS00	NY000-AS01	NY000-AS03	NY000-AS04	NY000-AS07	NY000-AH00 *1	NY000-AT01	NY000-AT02
型号	NY000-AS00	NY000-AS01	NY000-AS03	NY000-AS04	NY000-AS07	NY000-AH00 *1	NY000-AT01	NY000-AT02
容量	32GB	64GB	64GB	128GB	1TB	320GB	128GB	256GB
类型	SSD (SLC)			SSD (MLC)	SSD (3DTLC)	HDD	Cfast (MLC)	
S.M.A.R.T.支持	有							
转速	—	—	—	—	—	5,400r/min	—	—
接口	串行接口ATA 3.1					串行接口ATA 3.0	串行接口ATA 3.1	
持续标准读取速度	最大160MB/s		最大500MB/s	最大530MB/s	最大550MB/s	—	最大530MB/s	
持续标准写入速度	最大150MB/s		最大370MB/s	最大190MB/s	最大340MB/s	—	最大190MB/s	最大210MB/s
使用温度	0~70°C					5~55°C	-40~85°C	
使用湿度	10~95%RH (无结露)		10~85%RH (无结露)	10~95%RH (无结露)		<ul style="list-style-type: none"> <li>10~95%RH (无结露)</li> <li>最大湿球温度: 29°C</li> </ul>	10~95%RH (无结露)	
保存温度	-40~100°C		-45~90°C	-55~95°C		-40~65°C	-55~95°C	
保存湿度	10~95%RH (无结露)					<ul style="list-style-type: none"> <li>8~90%RH (无结露)</li> <li>最大湿球温度: 40°C</li> </ul>	10~95%RH (无结露)	
使用寿命	写入1,500TB	写入3,000TB	写入1,900TB	写入208TB	写入1,000TB	以下条件下为约5年或启动20,000小时。 <ul style="list-style-type: none"> <li>101.3kPa、25°C</li> <li>每月通电 少于333小时 *2</li> <li>通电期间运行时 长占比小于20% *3</li> <li>每月查找次数小于 <math>1.30 \times 10^6</math></li> </ul>	写入208TB	写入417TB

注. NY000-AS02从2018年11月末起停售。

\*1. 对于装有1个以上的HDD存储设备的平板PC: 请务必将平板PC安装在防振环境中。

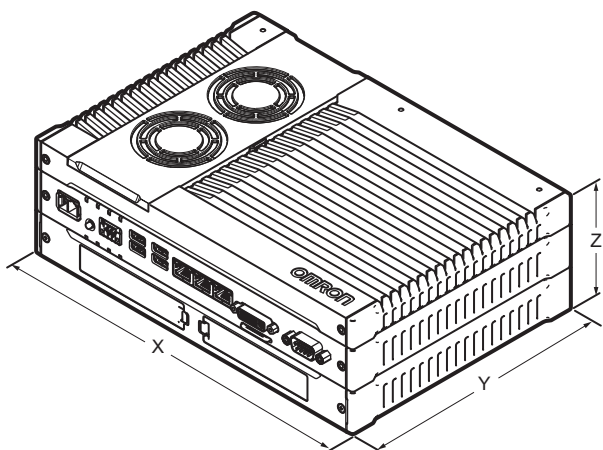
\*2. 休眠模式及待机模式也包含在启动时间中。

\*3. 运行包括查找、写入、读取。

# NY5□□-1

## 外形尺寸

### 工业用嵌入式PC型



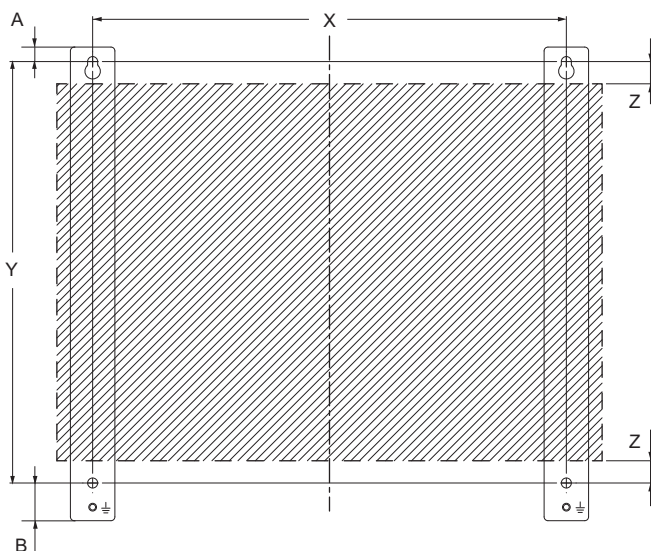
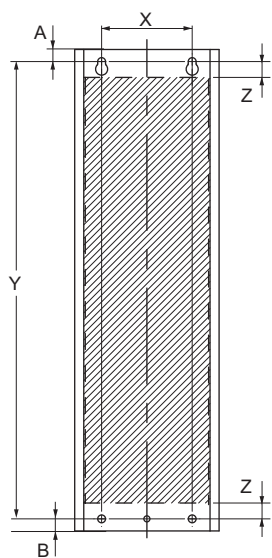
项目	NY51□-1□00-1	NY51□-1□00-0
外形尺寸	宽X=282mm 进深Y=195mm包含DVI连接器则Y=200mm。 高Z=88.75mm	宽X=282mm 进深Y=195mm包含DVI连接器则Y=200mm。 高Z=56mm
重量	3.8kg	2.6kg

### 支架规格

将嵌入式PC安装到本支架上，并利用支架实现功能性接地。

利用直径4~5mm的金属螺丝安装支架。

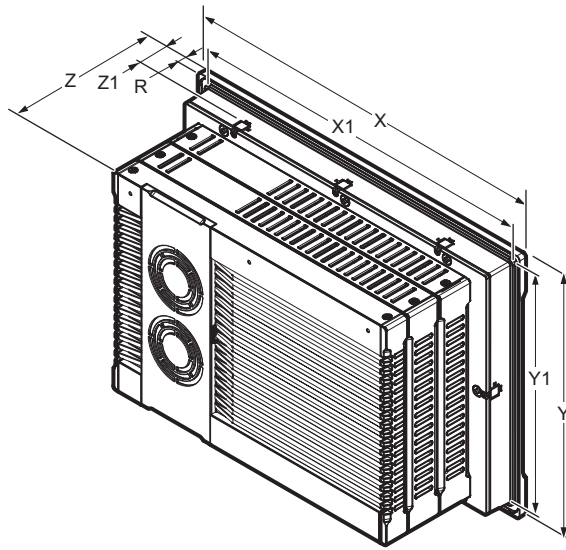
纵向安装以及壁挂时的安装螺丝位置：



(单位：mm)

型号	规格	安装支架型号	开孔规格			支架尺寸			
			安装孔间 距离 X	安装孔间 距离 Y	安装孔间 距离 Z	宽度	高度	距离 A	距离 B
所有型号共通	壁挂	NY000-AB01	245mm	218mm	12mm	23mm	245mm	7.5mm	19.5mm
NY51□-□□□□-1	纵向安装	NY000-AB00	60mm	303mm	11mm	96mm	319mm	8mm	8mm
NY51□-□□□□-0	纵向安装	NY000-AB05	25mm	303mm	11mm	63mm	339mm	8mm	28mm

工业用平板PC型

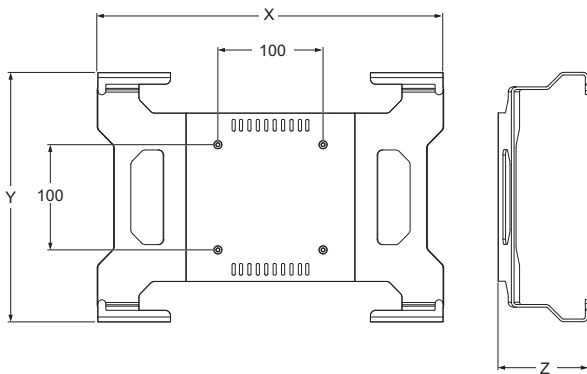


项目	型号规格				
	12.1英寸 NY53□-1□00-1	12.1英寸 NY53□-1□00-0	15.4英寸 NY53□-1□00-1	15.4英寸 NY53□-1□00-0	18.5英寸 NY53□-1□00-0
面板裁切尺寸	埋头孔宽度 X1 = 314 <sup>-0+1</sup> mm 埋头孔高度 Y1 = 216 <sup>-0+1</sup> mm		埋头孔宽度 X1 = 383 <sup>-0+1</sup> mm 埋头孔高度 Y1 = 259 <sup>-0+1</sup> mm		埋头孔宽度 X1 = 463 <sup>-0+1</sup> mm 埋头孔高度 Y1 = 285 <sup>-0+1</sup> mm
面板厚度范围 *	面板厚度范围 Z1 = 1.6~6.0mm		面板厚度范围 Z1 = 1.6~6.0mm		面板厚度范围 Z1 = 1.6~6.0mm
外形尺寸	宽度 X = 332mm 高度 Y = 234mm 进深 Z = 121mm	宽度 X = 332mm 高度 Y = 234mm 进深 Z = 88mm	宽度 X = 401mm 高度 Y = 277mm 进深 Z = 121mm	宽度 X = 401mm 高度 Y = 277mm 进深 Z = 88mm	宽度 X = 482mm 高度 Y = 304mm 进深 Z = 88mm
监视器 面板表面厚度	边框厚度R = 8.0mm				
重量	6.1kg	5.1kg	7.2kg	6.0kg	7.0kg

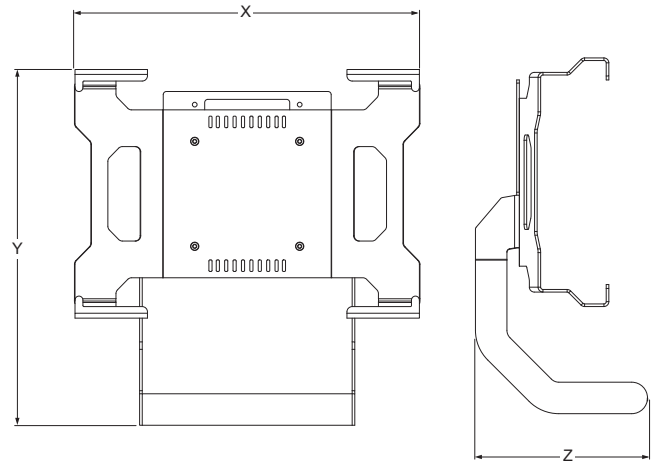
\* 面板的最小厚度因面板材料而异。

支架规格

无VESA支架 (NY000-AB12)



带VESA支架 (NY000-AB12)



型号	规格	安装支架型号	无VESA支架 (NY000-AB12)			带VESA支架 (NY000-AB12)		
			宽度 X	高度 Y	进深 Z	宽度 X	高度 Y	进深 Z
NYM12W	Vesa	NY000-AB06	328mm	237mm	86mm	328mm	339mm	164mm
NYM15W	Vesa	NY000-AB07	397mm	280mm	86mm	397mm	381mm	164mm
NYM19W	Vesa	NY000-AB08	478mm	306mm	83mm	478mm	409mm	164mm
NY53□-1□00-0□1□4	Vesa	NY000-AB09	328mm	237mm	118mm	328mm	339mm	164mm
NY53□-1□00-0□2□4	Vesa	NY000-AB10	397mm	280mm	118mm	397mm	381mm	164mm
NY53□-1□00-0□3□4	Vesa	NY000-AB11	478mm	306mm	98mm	478mm	409mm	164mm



# NY5□□-1

## 版本信息

### 单元版本的种类

单元	型号	单元版本
IPC机械控制器	NY5□2-1□00-□□□□1	单元版本Ver.1.12以上
	NY5□2-1□00-□□□□44	单元版本 Ver.1.24以上

### 单元版本和Sysmac Studio的对应版本

NY系列控制器的单元版本与Sysmac Studio的版本对应表如下所示。

单元版本 *	Sysmac Studio的对应版本
Ver.1.26	Ver.1.46以上
Ver.1.24	Ver.1.45以上
Ver.1.21	Ver.1.29以上
Ver.1.19	Ver.1.24以上
Ver.1.18	Ver.1.23以上
	Ver.1.22以上
Ver.1.16	Ver.1.20以上
Ver.1.14	Ver.1.19以上
	Ver.1.18以上
Ver.1.12	Ver.1.17以上

\* NY5□2-1□00-□□□□1的单元版本中不存在Ver.1.11之前的版本。

NY5□2-1□00-□□□□1的单元版本中不存在Ver.1.19。

NY5□2-1□00-□□□□44的单元版本中不存在Ver.1.24之前的版本。

**注** 如果Sysmac Studio的版本较旧，则使用的功能为Sysmac Studio版本所对应的单元版本所配备的功能。

单元版本较旧时，请在Sysmac Studio项目的设备选择画面中，选择低于所连接的工业用PC单元的单元版本。可使用的功能为所连接的工业用PC的单元版本所配备的功能。

## 通过更新单元版本追加和变更支持功能

- 基本指令、运动控制指令的追加和变更  
详情请参见《NY系列 指令参考手册 基本篇（SBCA-CN5-437）》及《NY系列 指令参考手册 运动篇（SBCE-CN5-380）》。
- 控制器事件的追加和变更  
详情请参见《NY系列 故障排除手册（SBCA-CN5-438）》。
- 系统定义变量的追加和变更  
详情请参见《NY系列IPC机械控制器工业用平板PC/工业用嵌入式PC用户手册软件篇（SBCA-CN5-436）》。



## 相关手册

手册名称	手册编号	型号	用途	内容
NY系列 工业用平板PC 用户手册	SBCA-CN5-433	NYP17-□1□□□-15WC100□ NYP17-□1□□□-12WC100□ NYP25-□1□□□-15WC100□ NYP25-□1□□□-12WC100□ NYP1C-□1□□□-15WC100□ NYP1C-□1□□□-12WC100□ NYP35-□□□□□-15WC100□ NYP35-□□□□□-12WC100□ NYP2C-□□□□□-15WC100□ NYP2C-□□□□□-12WC100□	记载了工业用平板PC的基本信息。 包含工业用平板PC的功能、硬件概要、软件概要、规格、安装、配线、连接、操作以及保养等相关基本信息。	对工业用平板PC的系统整体概要和以下内容进行了说明。 • 概要 • 硬件 • 软件 • 规格 • 安装 • 使用步骤 • 维护
NY系列 IPC机械控制器 工业用平板PC 用户手册 硬件篇	SBCA-CN5-435	NY532-□□□□	希望了解NY系列工业用平板PC的概要/设计/安装/保养等基本规格时。 以与硬件相关的信息为主。	对与NY系列的系统整体概要及工业用平板PC相关的如下内容进行了说明。 • 特点及系统结构 • 概要 • 各部分的名称和功能 • 一般规格 • 安装和配线 • 维护检查
NY系列 IPC机械控制器 工业用嵌入式PC 用户手册 硬件篇	SBCA-CN5-434	NY512-□□□□	希望了解NY系列工业用嵌入式PC的概要/设计/安装/保养等基本规格时。 以与硬件相关的信息为主。	对与NY系列的系统整体概要及工业用嵌入式PC相关的如下内容进行了说明。 • 特点及系统结构 • 概要 • 各部分的名称和功能 • 一般规格 • 安装和配线 • 维护检查
NY系列 IPC机械控制器 工业用平板PC/ 工业用嵌入式PC 用户手册 设置篇	SBCA-CN5-441	NY532-□□□□ NY512-□□□□	希望了解NY系列工业用PC的初始设定或控制器的使用准备时。	对与NY系列的系统整体概要相关的如下内容进行了说明。 • 2个操作系统的原理 • 初始设定 • Industrial PC Support Utility • NYCompolet • Industrial PC API • 备份和恢复
NY系列 IPC机械控制器 工业用平板PC/ 工业用嵌入式PC 用户手册 软件篇	SBCA-CN5-436	NY532-□□□□ NY512-□□□□	希望了解NY系列工业用PC的控制器功能的编程/系统启动流程时。	对与NY系列机械自动化控制软件相关的如下内容进行了说明。 • 控制器的动作 • 控制器的功能 • 控制器的设定 • 基于IEC 61131-3标准的语言规格和编程
NY系列 指令参考手册 基本篇	SBCA-CN5-437	NY532-□□□□ NY512-□□□□	希望了解NY系列工业用PC的基本指令规格的详情时。	对各指令（IEC 61131-3标准）的详情进行了说明。
NY系列 IPC机械控制器 工业用平板PC/ 工业用嵌入式PC 用户手册 运动控制篇	SBCE-CN5-379	NY532-□□□□ NY512-□□□□	希望了解NY系列工业用PC的运动控制的设定和编程思路时。	对运动控制所需的控制器的设定、动作及编程思路进行了说明。
NY系列 指令参考手册 运动篇	SBCE-CN5-380	NY532-□□□□ NY512-□□□□	希望了解NY系列工业用PC的运动指令规格的详情时。	对各运动控制指令的详情进行了说明。
NY系列 IPC机械控制器 工业用平板PC/ 工业用嵌入式PC 用户手册 内置EtherCAT®端口篇	SBCD-CN5-368	NY532-□□□□ NY512-□□□□	使用NY系列工业用PC的内置EtherCAT端口时。	对与内置EtherCAT端口相关的内容进行了说明。 记述了其概要、结构、功能和安装。
NY系列 IPC机械控制器 工业用平板PC/ 工业用嵌入式PC 用户手册 内置EtherNet/IP®端口篇	SBCD-CN5-369	NY532-□□□□ NY512-□□□□	使用NY系列工业用PC的内置EtherNet/IP端口时。	对内置EtherNet/IP端口进行了说明。 记述了基本设定、标签数据链接和其他功能。
NY系列 故障排除手册	SBCA-CN5-438	NY532-□□□□ NY512-□□□□	希望了解通过NY系列工业用PC检测的异常详情时。	对管理NY系列系统中检测到的异常的思路和各异项目进行了说明。
Sysmac Studio Version 1 操作手册	SBCA-CN5-470	SYSMAC-SE2□□□	希望了解Sysmac Studio的操作方法和功能时。	对Sysmac Studio的操作方法进行了说明。
不间断电源设备（UPS） S8BA 用户手册	PPMN-CN5-001	S8BA	希望了解使用UPS（不间断电源设备）所需的必要信息时。	说明UPS的概要以及以下内容。 • 概要 • 准备 • 安装与连接 • 确认并开始运行 • 维护检查 • 关机处理 • 输入输出信号功能 • 故障排除



## 承诺事项

承蒙对欧姆龙株式会社(以下简称“本公司”)产品的一贯厚爱和支持,藉此机会再次深表谢意。

如果未特别约定,无论贵司从何处购买的产品,都将适用本承诺事项中记载的事项。

请在充分了解这些注意事项基础上订购。

### 1. 定义

本承诺事项中的术语定义如下。

- (1) “本公司产品”:是指“本公司”的FA系统机器、通用控制器、传感器、电子/结构部件。
- (2) “产品目录等”:是指与“本公司产品”有关的欧姆龙综合产品目录、FA系统设备综合产品目录、安全组件综合产品目录、电子/机构部件综合产品目录以及其他产品目录、规格书、使用说明书、操作指南等,包括以电子数据方式提供的资料。
- (3) “使用条件等”:是指在“产品目录等”资料中记载的“本公司产品”的使用条件、额定值、性能、运行环境、操作使用方法、使用时的注意事项、禁止事项以及其他事项。
- (4) “客户用途”:是指客户使用“本公司产品”的方法,包括将“本公司产品”组装或运用到客户生产的部件、电子电路板、机器、设备或系统等产品中。
- (5) “适用性等”:是指在“客户用途”中“本公司产品”的(a)适用性、(b)动作、(c)不侵害第三方知识产权、(d)法规法令的遵守以及(e)满足各种规格标准。

### 2. 关于记载事项的注意事项

对“产品目录等”中的记载内容,请理解如下要点。

- (1) 额定值及性能值是在单项试验中分别在各条件下获得的值,并不构成对各额定值及性能值的综合条件下获得值的承诺。
- (2) 提供的参考数据仅作为参考,并非可在该范围内一直正常运行的保证。
- (3) 应用示例仅作参考,不构成对“适用性等”的保证。
- (4) 如果因技术改进等原因,“本公司”可能会停止“本公司产品”的生产或变更“本公司产品”的规格。

### 3. 使用时的注意事项

选用及使用本公司产品时请理解如下要点。

- (1) 除了额定值、性能指标外,使用时还必须遵守“使用条件等”。
- (2) 客户应事先确认“适用性等”,进而再判断是否选用“本公司产品”。“本公司”对“适用性等”不做任何保证。
- (3) 对于“本公司产品”在客户的整个系统中的设计用途,客户应负责事先确认是否已进行了适当配电、安装等事项。
- (4) 使用“本公司产品”时,客户必须采取如下措施:(i)相对额定值及性能指标,必须在留有余量的前提下使用“本公司产品”,并采用冗余设计等安全设计(ii)所采用的安全设计必须确保即使“本公司产品”发生故障时也可将“客户用途”中的危险降到最小程度、(iii)构建随时提示使用者危险的完整安全体系、(iv)针对“本公司产品”及“客户用途”定期实施各项维护保养。
- (5) 因DDoS攻击(分布式DoS攻击)、计算机病毒以及其他技术性有害程序、非法侵入,即使导致“本公司产品”、所安装软件、或者所有的计算机器材、计算机程序、网络、数据库受到感染,对于由此而引起的直接或间接损失、损害以及其他费用,“本公司”将不承担任何责任。  
对于(i)杀毒保护、(ii)数据输入输出、(iii)丢失数据的恢复、(iv)防止“本公司产品”或者所安装软件感染计算机病毒、(v)防止对“本公司产品”非法侵入,请客户自行负责采取充分措施。
- (6) “本公司产品”是作为应用于一般工业产品的通用产品而设计生产的。除“本公司”已表明可用于特殊用途的,或已经与客户有特殊约定的情形外,若客户将“本公司产品”直接用于以下用途的,“本公司”无法作出保证。
  - (a) 必须具备很高安全性的用途(例:核能控制设备、燃烧设备、航空/宇宙设备、铁路设备、升降设备、娱乐设备、医疗设备、安全装置、其他可能危及生命及人身安全的用途)
  - (b) 必须具备很高可靠性的用途(例:燃气、自来水、电力等供应系统、24小时连续运行系统、结算系统、以及其他处理权利、财产的用途等)
  - (c) 具有苛刻条件或严酷环境的用途(例:安装在室外的设备、会受到化学污染的设备、会受到电磁波影响的设备、会受到振动或冲击的设备等)
  - (d) “产品目录等”资料中未记载的条件或环境下的用途
- (7) 除了不适用于上述3.(6)(a)至(d)中记载的用途外,“本产品目录等资料中记载的产品”也不适用于汽车(含二轮车,下同)。请勿配置到汽车上使用。关于汽车配置用产品,请咨询本公司销售人员。

### 4. 保修条件

“本公司产品”的保修条件如下。

- (1) 保修期限 自购买之日起1年。(但是,“产品目录等”资料中有明确说明时除外。)
- (2) 保修内容 对于发生故障的“本公司产品”,由“本公司”判断并可选择以下其中之一方式进行保修。
  - (a) 在本公司的维修保养服务点对发生故障的“本公司产品”进行免费修理(但是对于电子、结构部件不提供修理服务。)
  - (b) 对发生故障的“本公司产品”免费提供同等数量的替代品
- (3) 当故障因以下任何一种情形引起时,不属于保修的范围。
  - (a) 将“本公司产品”用于原本设计用途以外的用途
  - (b) 超过“使用条件等”范围的使用
  - (c) 违反本注意事项“3.使用时的注意事项”的使用
  - (d) 非因“本公司”进行的改装、修理导致故障时
  - (e) 非因“本公司”出品的软件导致故障时
  - (f) “本公司”生产时的科学、技术水平无法预见的原因
  - (g) 除上述情形外的其它原因,如“本公司”或“本公司产品”以外的原因(包括天灾等不可抗力)

### 5. 责任限制

本承诺事项中记载的保修是关于“本公司产品”的全部保证。对于因“本公司产品”而发生的其他损害,“本公司”及“本公司产品”的经销商不负任何责任。

### 6. 出口管理

客户若将“本公司产品”或技术资料出口或向境外提供时,请遵守中国及各国关于安全保障进出口管理方面的法律、法规。否则,“本公司”有权不予提供“本公司产品”或技术资料。

IC321GC-zh

2024.6

注:规格如有变更,恕不另行通知。请以最新产品说明书为准。

欧姆龙自动化(中国)有限公司

http://www.fa.omron.com.cn/ 咨询热线:400-820-4535