

MicroHAWK F420-F 智能相机

较小*的全集成视觉系统。

- 使用AutoVISION进行简单配置。
- 最高支持500万像素传感器。
- 支持自动对焦。
- 串行RS-232、USB或Ethernet over USB。
- IP54。
- 角落-出口电缆。

*内置放大器的智能相机时。
截至2019年10月 本公司调查结果

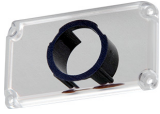


MicroHAWK F420-F

安装选项

外观	类型	零件号
	L型支架角度可调安装套件	V430-AM0
	1/4-20相机安装座套件	V430-AM1
	4" (102 mm)RAM Mount支架	V430-AM2
	APG云台相机架	V430-AM3
	尼龙螺钉和垫圈电气隔离安装套件	V430-AM4
	MS-4 / MINI至V/F4XX-F转接板	V430-AM5
	智能环形灯至V/F4XX-F安装支架	V430-AM6
	QX / Vision HAWK至V/F4XX-F转接板	V430-AM7

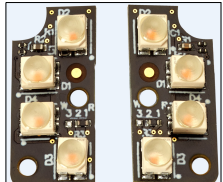
光学选项

外观	类型	零件号
	前窗 - 安装套件	V430-AF10 *
	扩散板 - 安装套件	V430-AF11 *
	偏振片 - 安装套件	V430-AF12 *
	直角镜 - 安装套件	V430-AF3
	钇铝石榴石滤波器 - 安装套件	V430-AF4
	静电安全窗 - 安装套件	V430-AF5
	红光滤波器 - 安装套件	V430-AF6
	蓝光滤波器 - 安装套件	V430-AF7

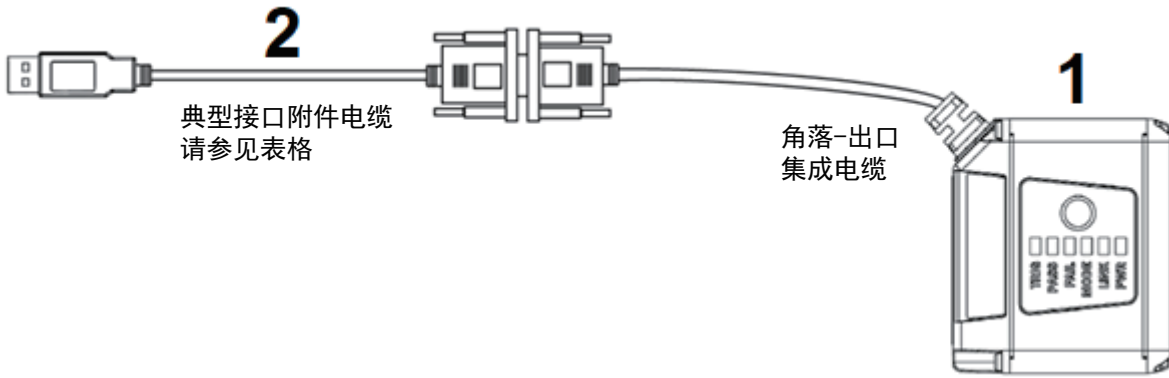
*注：在本数据表中，V430-AF10、AF11和AF12用于MicroHAWK V/F4X0-FXXXXXXX-XXX相机。上一代的MicroHAWK V430-FXXXXXXX读码器，使用零件号V430-AF0、AF1和AF2。请根据您的相机零件号格式从表中选择正确的附件。


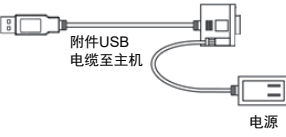
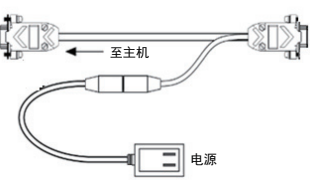
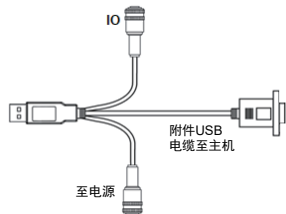
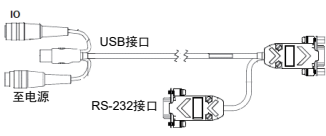
附件	之前的V430-FXXXXXXX读码器	新V/F4X0-FXXXXXXX-XXX读码器和智能相机
前窗安装套件	V430-AF0	V430-AF10
扩散板安装套件	V430-AF1	V430-AF11
偏振片安装套件	V430-AF2	V430-AF12

照明选项


外观	类型	零件号
	红灯 - 安装套件	V430-ALR
	白灯 - 安装套件	V430-ALW
	蓝灯 - 安装套件	V430-ALB
	红外灯 - 安装套件	V430-ALI

接线选项



图纸参考	外观	类别	长度/规格	零件号
2	 附件USB 电缆至主机	USB 接口电缆	1米	V420-WUB-1M
	 附件USB 电缆至主机 电源	电缆 - USB 接口, 带外部电源输入	1米	V420-WUX-1M
		电源	2米	97-9000006-01
	 至主机 电源	电缆 - RS-232接口(DB-15)和外部电源输入	1米	V420-WRX-1M
		电源	2米	97-9000006-01
	 IO 附件USB 电缆至主机 至电源	电缆 - USB, IO和电源接口	1米	V420-WU8X-1M
		电源	2米	97-000011-02
	 IO USB接口 至电源 RS-232接口	电缆 - RS-232, USB, IO和电源接口	1米	V420-WRU8X-1M
		电源	2米	97-000011-02

验证选项

外观	类型	零件号
	带NIST可追溯测量报告的AutoVISION验证校准卡	98-000265-01
	AutoVISION验证校准卡	98-000265-02

F420-F

F420-F零件号结构

定义产品零件号时使用该结构。请注意，并非所有参数组合均有效。例如，彩色相机仅在白光下可用，400 mm固定焦距仅适用于UHD镜头。订购时，仅使用订购信息部分的表格中的有效零件号。

F420-F[XXX][Y][ZZZ]-[L][C][P]

键	分类	代码	含义
XXX	对焦距离(mm)	000	自动对焦 - 可变距离
		050	50 mm固定焦距
		064	64 mm固定焦距
		081	81 mm固定焦距
		102	102 mm固定焦距
		133	133 mm固定焦距
		190	190 mm固定焦距
		300	300 mm固定焦距
		400	400 mm固定焦距
Y	镜头	W	宽视场 - 5.2 mm 焦距镜头
		M	标准视场 - 7.7 mm 焦距镜头
		N	窄视场 - 16 mm 焦距镜头
		L	16 mm窄角镜头 - 长达1160 mm的自动对焦
ZZZ	传感器	03M	752 × 480(30万)像素，黑白传感器，全局快门
		12M	1280 × 960(120万)像素，黑白传感器，全局快门
		50C	2592 × 1944(500万)像素，彩色传感器，卷帘快门
L	灯光类型	N	无外置灯光
		S	标准外置灯光
C	灯光颜色	N	无外置灯光
		R	红色
		W	白色
P	软件许可	S	AutoVISION传感器(仅视觉工具集)
		A	AutoVISION(视觉和读码/验证工具集)
		V	Visionscape(整套AutoVISION和Visionscape工具集)

零件号示例：

- F420-F081W03M-NNS: 81 mm固定焦距、广角镜头、30万像素黑白传感器、无外置灯光、AutoVISION传感器
- F420-F000L50C-SWA: 自动对焦、长焦镜头、500万像素彩色、标准光、白色(视觉和读码/验证工具集)

F420-F有效产品矩阵

型号	类别	对焦类型	传感器	镜头	对焦距离(mm)	照度	许可
F420-F	黑白	固定焦距	03M,12M	W、M	50、64、81、102、133、190、300	无、红色、白色	S、A、V
			12M	N	64、400	无、红色、白色	S、A、V
		自动对焦	03M	W、M	50 <-> 300自动对焦	无、红色、白色	S、A、V
			12M	W、M、N	50 <-> 300 (W, M) 40 <-> 150 (N) 自动对焦	无、红色、白色	S、A、V
	彩色	固定焦距	50C	W、M	50、64、81、102、133、190、300	无、白色	S、A、V
		自动对焦	50C	W、M	50 <-> 300自动对焦	无、白色	S、A、V
专用	远距离自动对焦	12M	L	75 <-> 1160自动对焦	无、红色、白色	S、A、V	

F420-F订购信息

类别:

1. 固定焦距相机

- a.) F420-F黑白固定焦距相机
- b.) F420-F彩色固定焦距相机
- c.) F420-F 120万像素窄角镜头黑白固定焦距相机

2. 自动对焦相机

- a.) F420-F 30万像素黑白自动对焦相机(50 - 300 mm)
- b.) F420-F 120万像素黑白自动对焦相机(50 - 300 mm适用于广角镜头和标准镜头, 40 - 150 mm适用于窄角镜头)
- c.) F420-F彩色自动对焦相机(50 - 300 mm)
- d.) F420-F 120万像素黑白长距离自动对焦相机(75 - 1160 mm)

1a) F420-F黑白固定焦距相机: 有效组合

F420-F[XXX][Y][ZZZ]-[L][C][P]

键	分类	代码	含义
XXX	对焦距离(mm)	050	50 mm固定焦距
		064	64 mm固定焦距
		081	81 mm固定焦距
		102	102 mm固定焦距
		300	300 mm固定焦距
Y	镜头	W	宽视场 - 5.2 mm 焦距镜头
		M	标准视场 - 7.7 mm 焦距镜头
ZZZ	传感器	03M	752 × 480(30万)像素, 黑白传感器, 全局快门
		12M	1280 × 960(120万)像素, 黑白传感器, 全局快门
L	灯光类型	N	无外置灯光
		S	标准外置灯光
C	灯光颜色	N	无外置灯光
		R	红色
		W	白色
P	软件许可	S	AutoVISION传感器(仅视觉工具集)
		A	AutoVISION(视觉和读码/验证工具集)
		V	Visionscape(整套AutoVISION和Visionscape工具集)

1b) F420-F 500万像素彩色固定焦距相机: 有效组合

注: 500万像素彩色相机提供无灯光或仅白色灯光选项。

F420-F[XXX][Y]50C-[L][C][P]

键	分类	代码	含义
XXX	对焦距离(mm)	050	50 mm固定焦距
		064	64 mm固定焦距
		081	81 mm固定焦距
		102	102 mm固定焦距
		300	300 mm固定焦距
Y	镜头	W	宽视场 - 5.2 mm 焦距镜头
		M	标准视场 - 7.7 mm 焦距镜头
L	灯光类型	N	无外置灯光
		S	标准外置灯光
C	灯光颜色	N	无外置灯光
		W	白色
P	软件许可	S	AutoVISION传感器(仅视觉工具集)
		A	AutoVISION(视觉和读码/验证工具集)
		V	Visionscape(整套AutoVISION和Visionscape工具集)

F420-F

1c) F420-F 120万窄角镜头黑白固定焦距相机：有效组合

注：仅120万像素黑白相机提供固定焦距窄角镜头选项。

F420-F[XXX]N12M-[L][C][P]

键	分类	代码	含义
XXX	对焦距离(mm)	064	64 mm固定焦距
		400	400 mm固定焦距
L	灯光类型	N	无外置灯光
		S	标准外置灯光
C	灯光颜色	N	无外置灯光
		R	红色
		W	白色
P	软件许可	S	AutoVISION传感器(仅视觉工具集)
		A	AutoVISION(视觉和读码/验证工具集)
		V	Visionscape(整套AutoVISION和Visionscape工具集)

2a) F420-F 30万像素黑白自动对焦相机(50 - 300 mm)：有效组合

F420-F000[Y]03M-[L][C][P]

键	分类	代码	含义
Y	镜头	W	宽视场 - 5.2 mm 焦距镜头
		M	标准视场 - 7.7 mm 焦距镜头
ZZZ	传感器	03M	752 × 480(30万)像素，黑白传感器，全局快门
		12M	1280 × 960(120万)像素，黑白传感器，全局快门
L	灯光类型	N	无外置灯光
		S	标准外置灯光
C	灯光颜色	N	无外置灯光
		R	红色
		W	白色
P	软件许可	S	AutoVISION传感器(仅视觉工具集)
		A	AutoVISION(视觉和读码/验证工具集)
		V	Visionscape(整套AutoVISION和Visionscape工具集)

2b) F420-F 120万像素黑白自动对焦相机(50 - 300 mm适用于广角镜头和标准镜头，40 - 150 mm适用于窄角镜头)：有效组合

F420-F000[Y]12M-[L][C][P]

键	分类	代码	含义
Y	镜头	W	宽视场 - 5.2 mm 焦距镜头
		M	标准视场 - 7.7 mm 焦距镜头
		N	窄视场 - 16 mm 焦距镜头
L	灯光类型	N	无外置灯光
		S	标准外置灯光
C	灯光颜色	N	无外置灯光
		R	红色
		W	白色
P	软件许可	S	AutoVISION传感器(仅视觉工具集)
		A	AutoVISION(视觉和读码/验证工具集)
		V	Visionscape(整套AutoVISION和Visionscape工具集)

2c) F420-F 500万像素彩色自动对焦相机(50 - 300 mm): 有效组合

注: 彩色相机不提供窄角自动对焦镜头选项。

F420-F000[Y]50C-[L][C][P]

键	分类	代码	含义
Y	镜头	W	宽视场 - 5.2 mm 焦距镜头
		M	标准视场 - 7.7 mm 焦距镜头
L	灯光类型	N	无外置灯光
		S	标准外置灯光
C	灯光颜色	N	无外置灯光
		W	白色
P	软件许可	S	AutoVISION传感器(仅视觉工具集)
		A	AutoVISION(视觉和读码/验证工具集)
		V	Visionscape(整套AutoVISION和Visionscape工具集)

2d) F420-F 120万像素黑白长距离自动对焦相机(75 - 1160 mm): 有效组合

注: 仅120万像素黑白相机提供自动对焦长距离镜头选项。

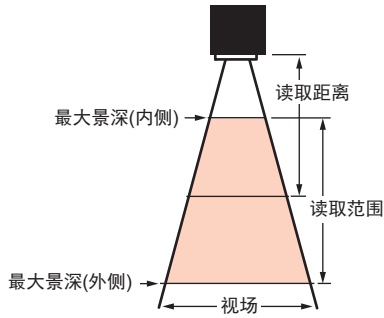
F420-F000L12M-[L][C][P]

键	分类	代码	含义
L	灯光类型	N	无外置灯光
		S	标准外置灯光
C	灯光颜色	N	无外置灯光
		R	红色
		W	白色
P	软件许可	S	AutoVISION传感器(仅视觉工具集)
		A	AutoVISION(视觉和读码/验证工具集)
		V	Visionscape(整套AutoVISION和Visionscape工具集)

F420-F

读取范围

读取范围规格可能随时变更。



固定焦距视场(mm) - 广角镜头

距离(mm)	30万像素		120万像素		500万像素	
	宽度	高度	宽度	高度	宽度	高度
50	49	32	53	39	50	38
64	62	39	66	49	63	47
81	76	49	81	61	78	58
102	95	60	101	75	96	72
133	121	78	129	97	124	92
190	171	109	182	136	174	130
300	266	170	283	213	271	202
400	353	225	376	282	359	268

固定焦距视场(mm) - 标准镜头

距离(mm)	30万像素		120万像素		500万像素	
	宽度	高度	宽度	高度	宽度	高度
50	34	22	36	27	35	26
64	43	27	45	34	43	32
81	53	34	56	42	54	40
102	66	42	70	52	67	50
133	84	54	90	67	86	64
190	119	76	126	95	121	90
300	185	118	196	147	188	140
400	245	156	260	195	249	186

固定焦距视场(mm) - 窄角镜头

距离(mm)	30万像素		120万像素		500万像素	
	宽度	高度	宽度	高度	宽度	高度
50	15	10	16	12	16	12
64	19	12	21	15	20	15
81	24	15	25	19	24	18
102	30	19	32	24	30	22
133	38	24	40	30	39	29
190	54	34	57	43	54	41
300	83	53	89	67	85	63
400	111	71	118	88	113	84

自动对焦视场(mm) - 广角镜头

距离(mm)	30万像素		120万像素		500万像素	
	宽度	高度	宽度	高度	宽度	高度
50	51	33	55	41	52	39
100	97	62	103	77	98	73
150	142	90	151	113	144	107
200	187	119	199	149	190	142
250	232	148	247	185	236	176
300	277	177	295	221	282	210

自动对焦视场(mm) - 标准镜头

距离(mm)	30万像素		120万像素		500万像素	
	宽度	高度	宽度	高度	宽度	高度
50	33	21	36	27	34	25
100	63	40	67	50	64	48
150	92	59	98	73	94	70
200	121	77	129	97	123	92
250	151	96	160	120	153	114
300	180	115	191	144	183	136

自动对焦视场(mm) - 窄角镜头

距离(mm)	30万像素		120万像素		500万像素	
	宽度	高度	宽度	高度	宽度	高度
50	15	10	16	12	16	12
100	29	19	31	23	30	22
150	43	27	45	34	43	32

长距离自动对焦视场(mm)

距离(mm)	30万像素		120万像素		500万像素	
	宽度	高度	宽度	高度	宽度	高度
75	22	14	24	18	23	17
100	29	19	31	23	30	22
200	56	36	60	45	57	43
300	83	53	89	67	85	63
400	111	71	118	88	113	84
500	138	88	147	110	140	105
600	165	105	176	132	168	125
700	192	123	204	153	196	146
800	219	140	233	175	223	166
900	247	157	262	197	251	187
1000	274	175	291	218	279	208
1200	328	209	349	262	334	249
1300	355	227	378	283	362	270
1400	382	244	407	305	389	290
1500	410	261	436	327	417	311

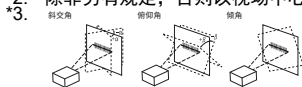
F420-F

额定值和规格

F420-F		F420-F□□□□03M-□□□	F420-F□□□□12M-□□□	F420-F□□□□50C-□□□
符号*1	一维符号	Code 39码, Code 128码, BC412码, Interleaved 2 of 5条码, UPC/EAN条码, 库德巴码, Code 93码, 制药业条码, PLANET代码, Postnet条码, 日本邮政条码, 澳大利亚邮政条码, 英国皇家邮政条码, 智能邮件条码, KIX条码		
	二维符号	数据矩阵条码(ECC 0-200), 二维码, 微型二维码, Aztec码, DotCode码		
	堆叠式符号	PDF417码、MicroPDF417码、GS1 Databar条码(复合和堆叠)		
读取性能*2	读取数位的个数	无上限(取决于条码宽度和读取距离)		
	标灯	两个蓝色LED		
	照明	内置LED: 4个白色和4个红色(波长: 625 nm)		
		外置LED: 8个红色或白色	外置LED: 8个红色或白色	外置LED: 8个白色
	读取距离/ 视场	详情请参见 <i>读取范围</i> 章节。		
	斜交角(α) *3	$\pm 30^\circ$		
	俯仰角(β) *3	$\pm 30^\circ$		
倾角(γ) *3	$\pm 180^\circ$			
视觉工具	定位、解码、光学字符识别(OCR)、计数、存在/不存在、测量、匹配字符串、字符串格式、逻辑、光学字符验证(OCV)、符号质量验证、颜色识别、颜色匹配			
影像捕捉	焦点	液体镜头自动对焦或固定焦距(广角镜头 = 5.2 mm, 标准镜头 = 7.7 mm, 窄角镜头 = 16 mm, L = 16 mm)。		
	分辨率	752 (H) × 480 (V)	1280 (H) × 960 (V)	2592 (H) × 1944 (V)
	颜色/ 黑白	黑白CMOS	黑白CMOS	彩色CMOS
	快门	全局快门	全局快门	卷帘快门
	帧率	52 fps	40 fps	5 fps
	快门速度	50~66,667 μ s	50~58,825 μ s	50~66,667 μ s
影像记录	FTP			
触发器	外部触发器(边缘或条件), 通信触发器(以太网, RS-232C)			
I/O规格	输入信号	触发器输入: 额定5-28 V (0.16 mA @ 5 VDC); New Master: 额定5~28 V(0.16 mA @ 5 VDC); 默认: 额定3.3 V(0 mA @ 3.3 V)		
	输出信号	3个信号: 5 V TTL兼容, 可以灌10 mA电流和拉10 mA电流。		
通信	连通性	RS-232C, USB 2.0高速, Ethernet over USB/HID		
	Ethernet规格	100BASE-TX / 10BASE-T		
LED指示灯	PASS(绿色), TRIG(琥珀色), MODE(琥珀色), LINK(琥珀色), FAIL(红色), PWR(绿色)			
电源电压	5 VDC +/- 5%			
电流消耗	650 mA @ 5 VDC(最大)			
耐环境性*4	环境温度范围	工作时: 0~45°C, 保存时: -50~75°C(不结冰、不结露)		
	环境湿度范围	工作和保存: 5%~95%(不结露)		
	环境空气	无腐蚀性气体		
	抗振性 (耐久)	正弦振动: 10 Hz~55 Hz, 0.35mm位移, 20次循环/轴。随机振动: 20 Hz~2000 Hz, 6.295 Grms, 30分钟/轴		
	冲击(耐久)	50 G, 11 ms, 锯齿形。在X、Y和Z轴上各测试3次。		
	防护等级	IEC 60529 IP54		
重量	仅主体	120 g		
	包装重量	约230 g(含包装)		
外形尺寸	主体尺寸	44.5(宽) × 38.1(深) × 25.4(高)mm		
	包装尺寸	170(宽) × 117(深) × 86(高)mm		
附件	使用前须知, CE合规表			
LED安全标准	IEC 62471-1: 2006风险豁免组			
安全标准	EN 61326-1:2013 FCC第15部分B子部分(A类)UL60950-1 RCM、KC、EAC待定			
材质	盒	铝铸模, 耐酸铝(黑色)		
	读取窗口	丙烯酸		
软件	AutoVISION、Visionscape FrontRunner			

*1. 这些是基于欧姆龙读取能力验证标准所支持的符号。欧姆龙建议对每个应用进行验证。

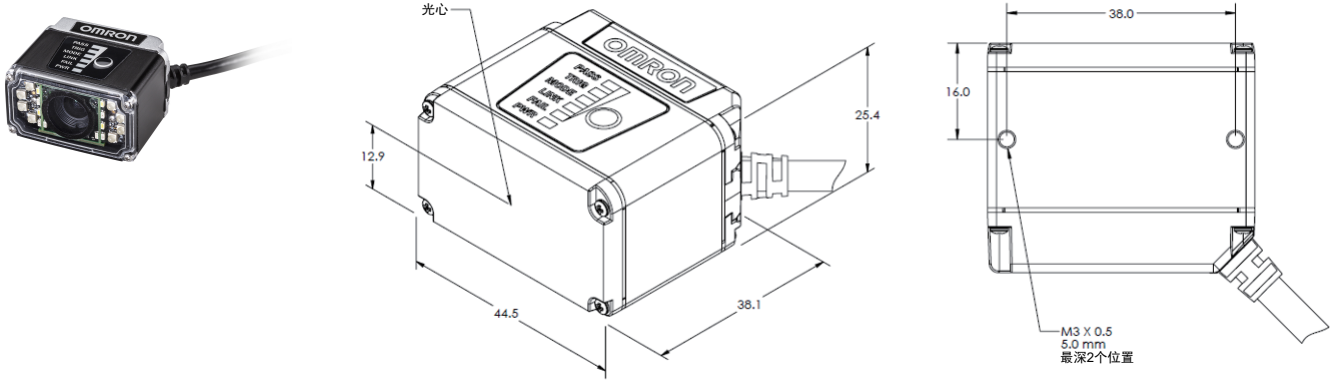
*2. 除非另有规定, 否则以视场中心角度 $R=\infty$ 来界定读取性能。



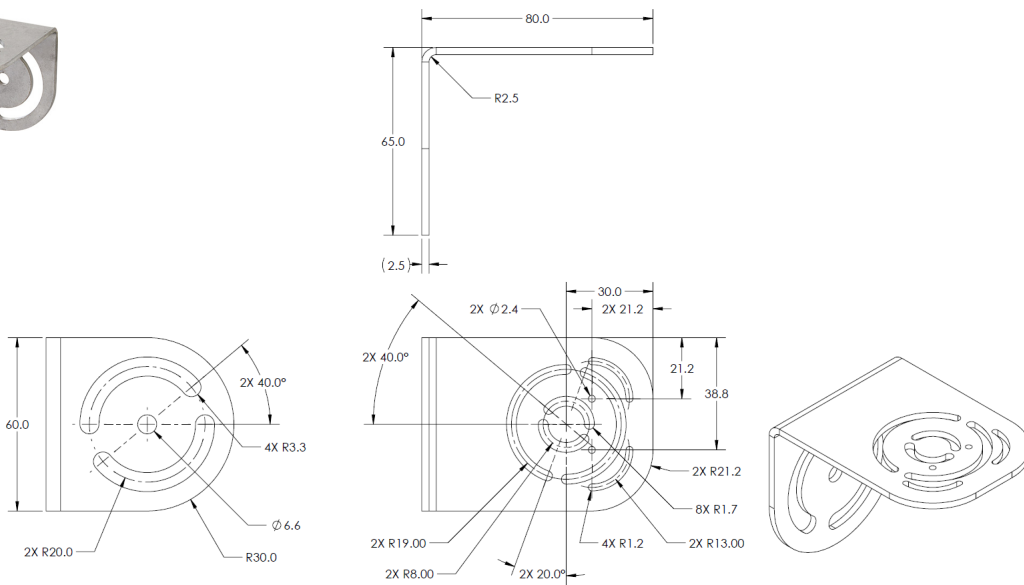
*4. 在电气噪声环境中, 仅使用F430-F与噪声过滤电缆(V430-W□F-□M)组合, 确保正常运行。

外形尺寸

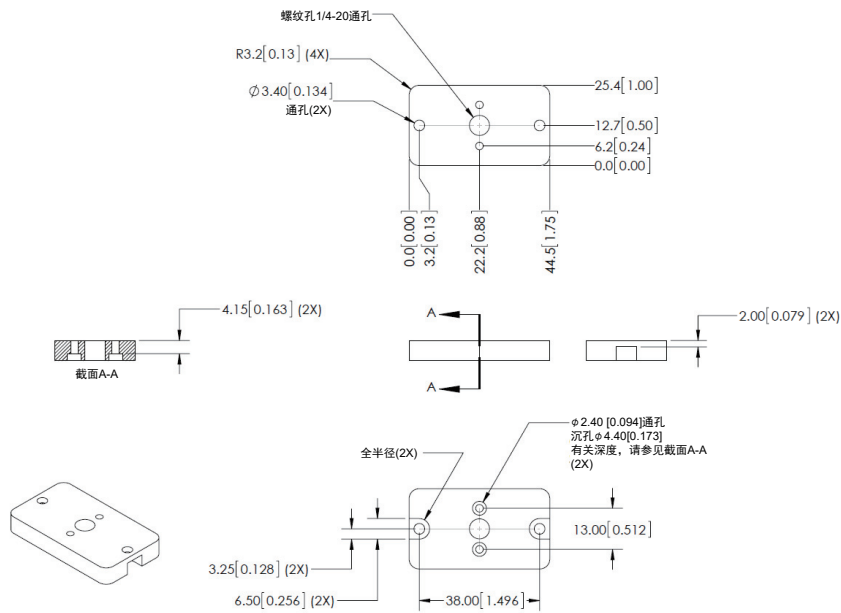
(单位: mm)



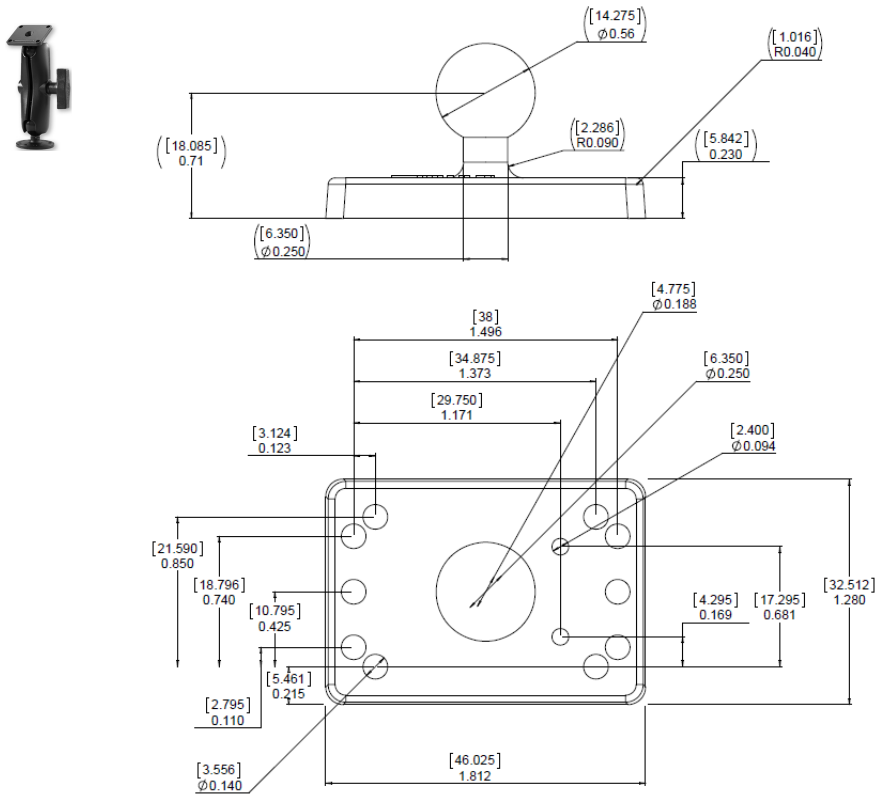
L型支架角度可调安装套件 V430-AM0



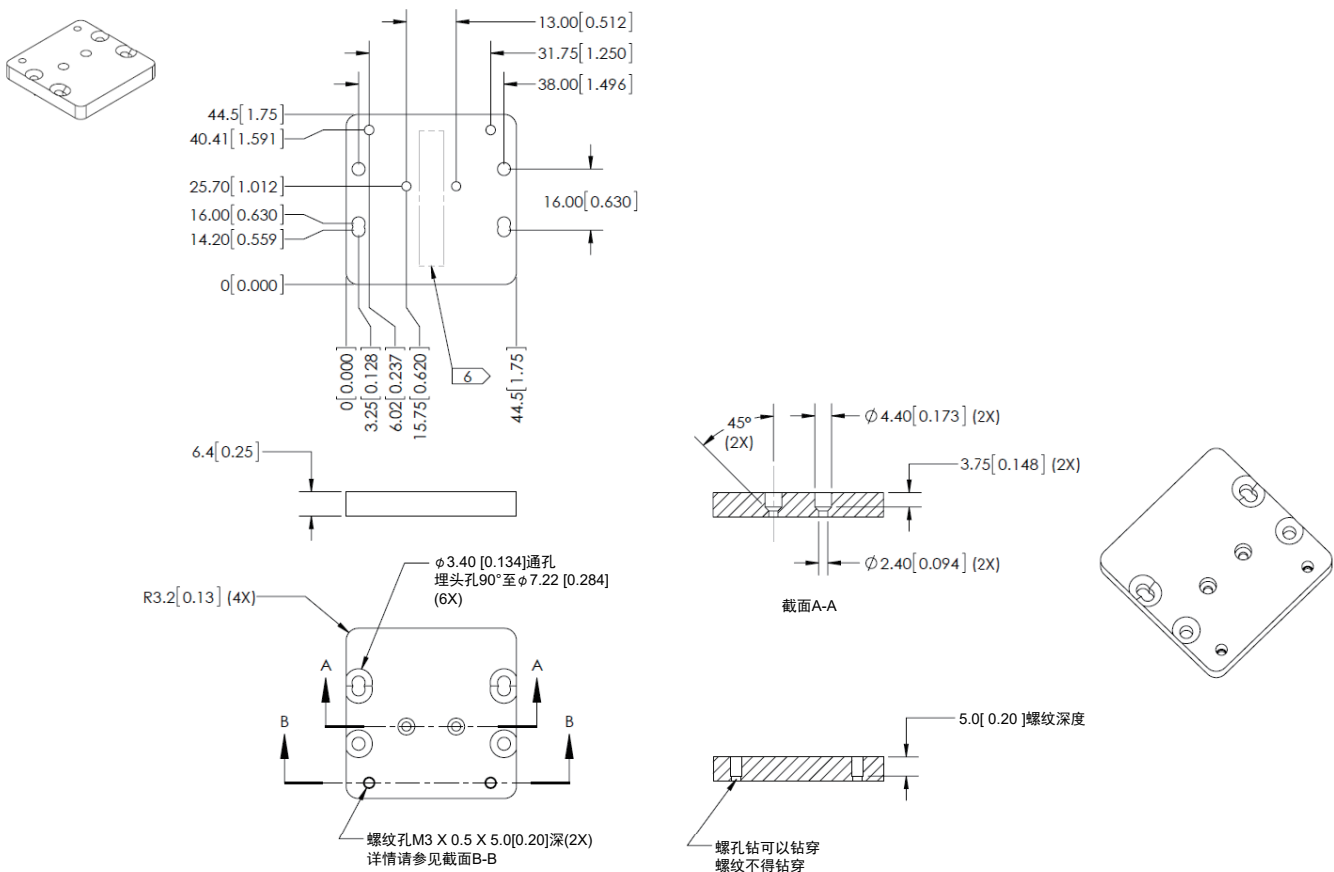
1/4-20相机安装座套件 V430-AM1



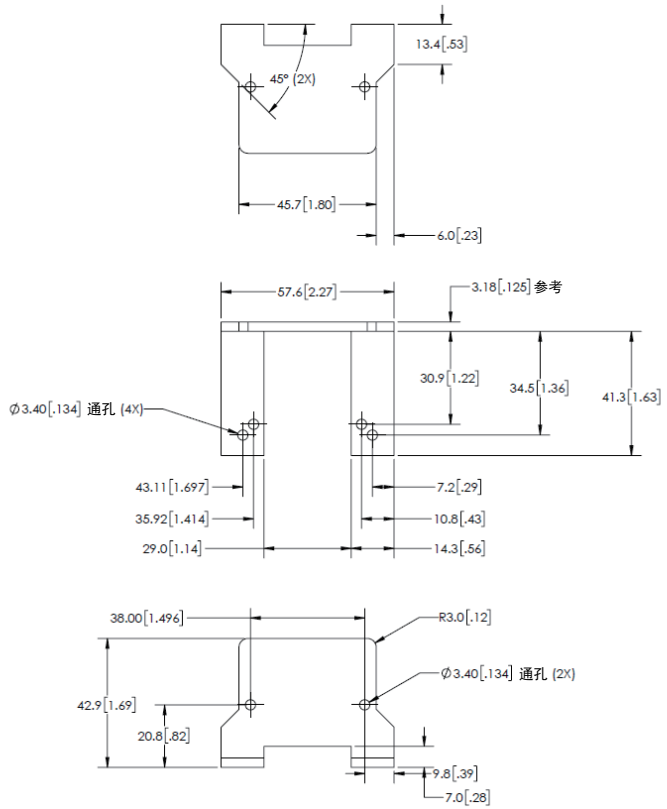
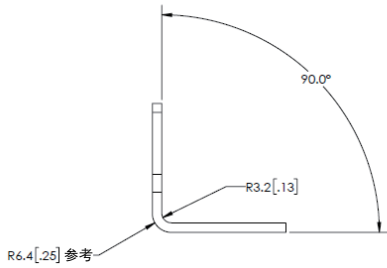
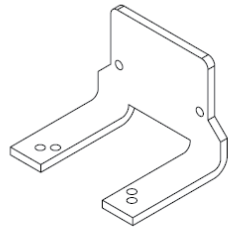
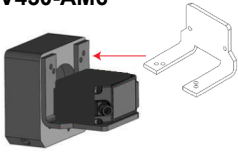
4" (102 mm) RAM Mount 支架 V430-AM2



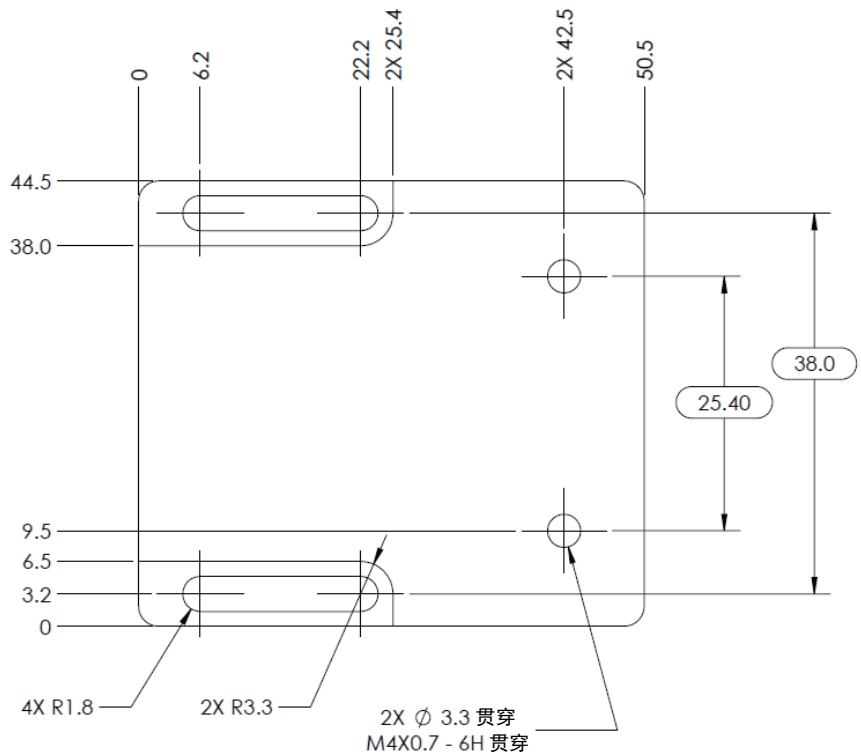
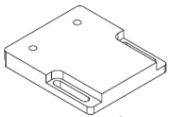
MS-4 / MINI至V/F4XX-F转接板 V430-AM5



智能环形灯至V/F4XX-F安装支架
V430-AM6



QX / Vision HAWK至V/F4XX-F转接板
V430-AM7



F420-F

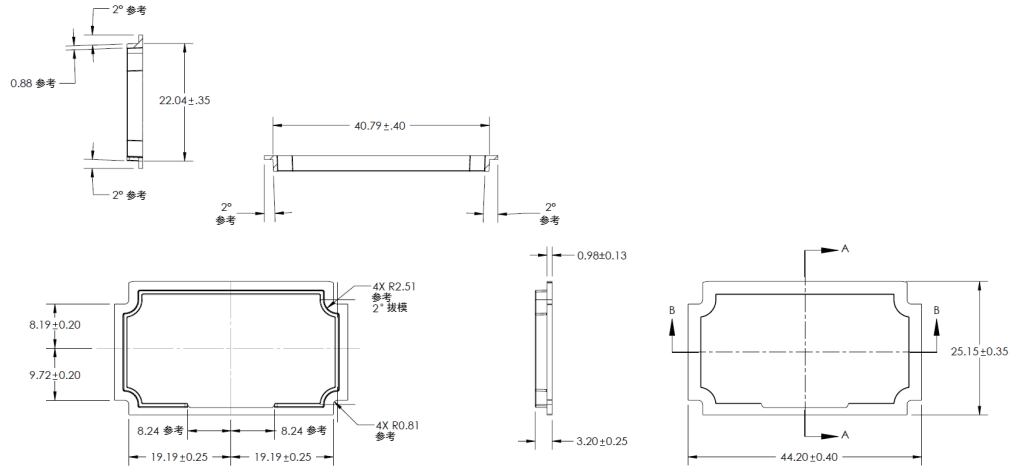
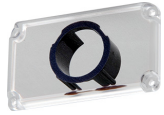
前窗安装套件
V430-AF10

扩散板安装套件
V430-AF11

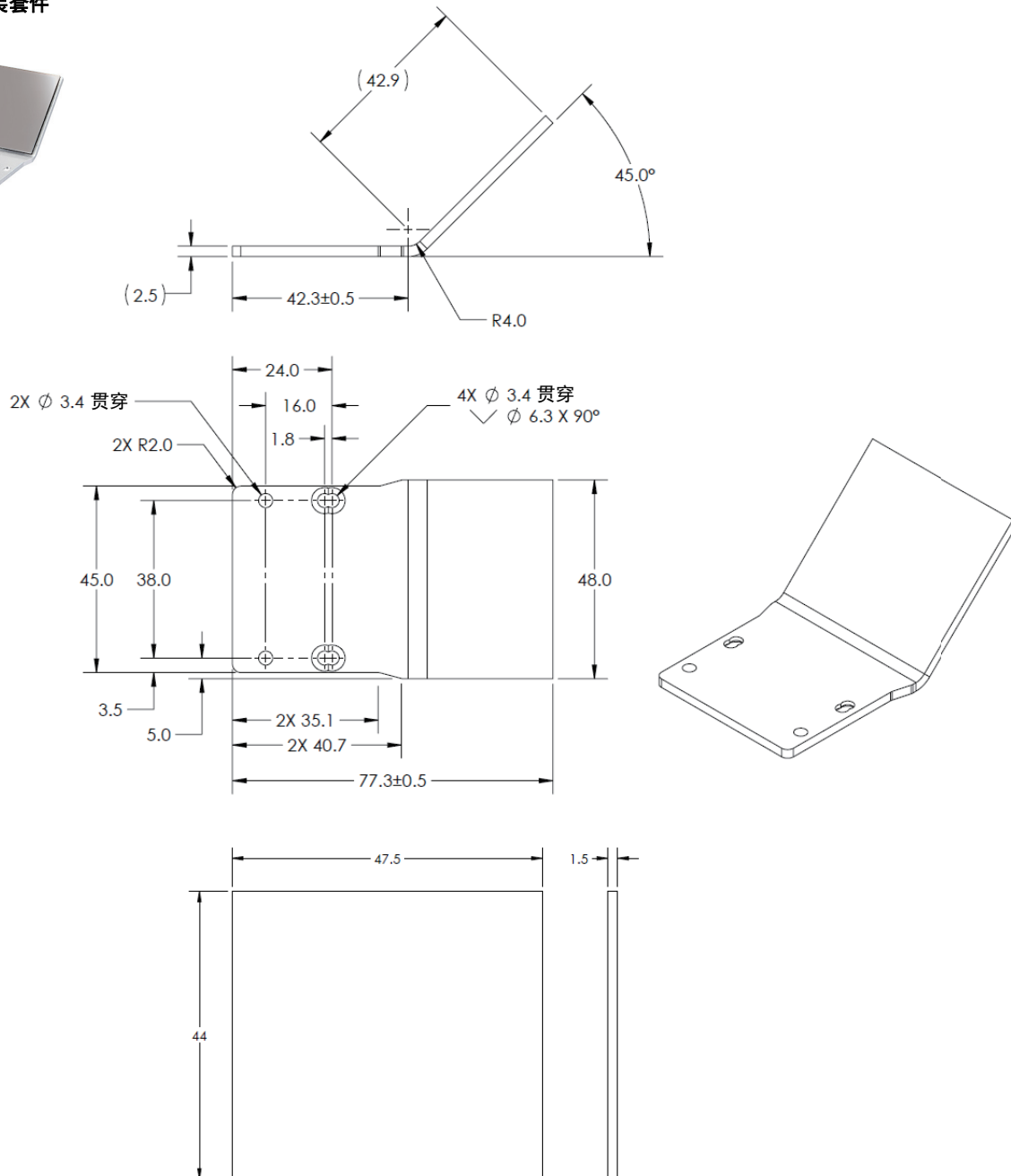
偏振片安装套件
V430-AF12

钇铝石榴石滤波器安装套件
V430-AF4

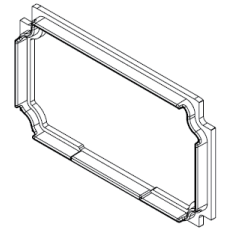
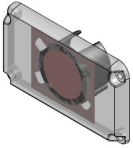
静电安全窗安装套件
V430-AF5



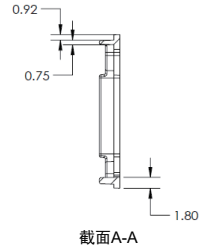
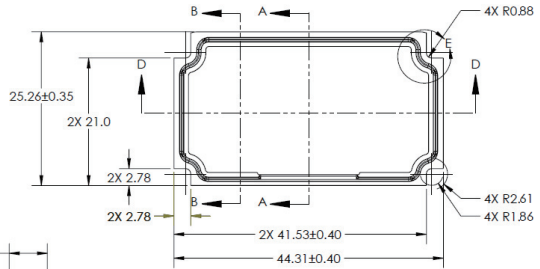
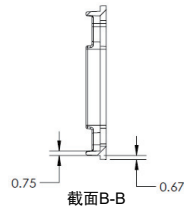
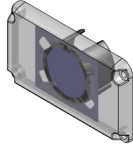
直角镜安装套件
V430-AF3



红光滤波器安装套件
V430-AF6



蓝光滤波器安装套件
V430-AF7

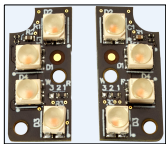
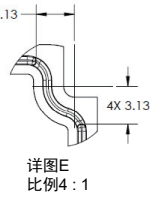


红灯安装套件
V430-ALR

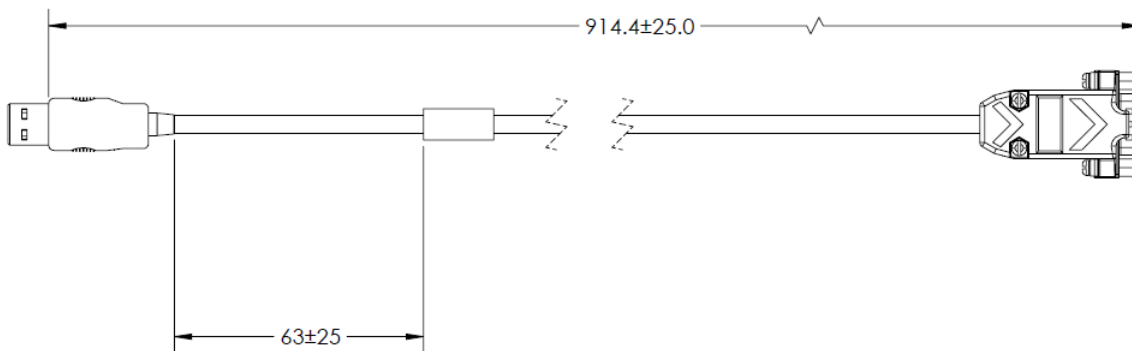
白灯安装套件
V430-ALW

蓝灯安装套件
V430-ALB

红外灯安装套件
V430-ALI

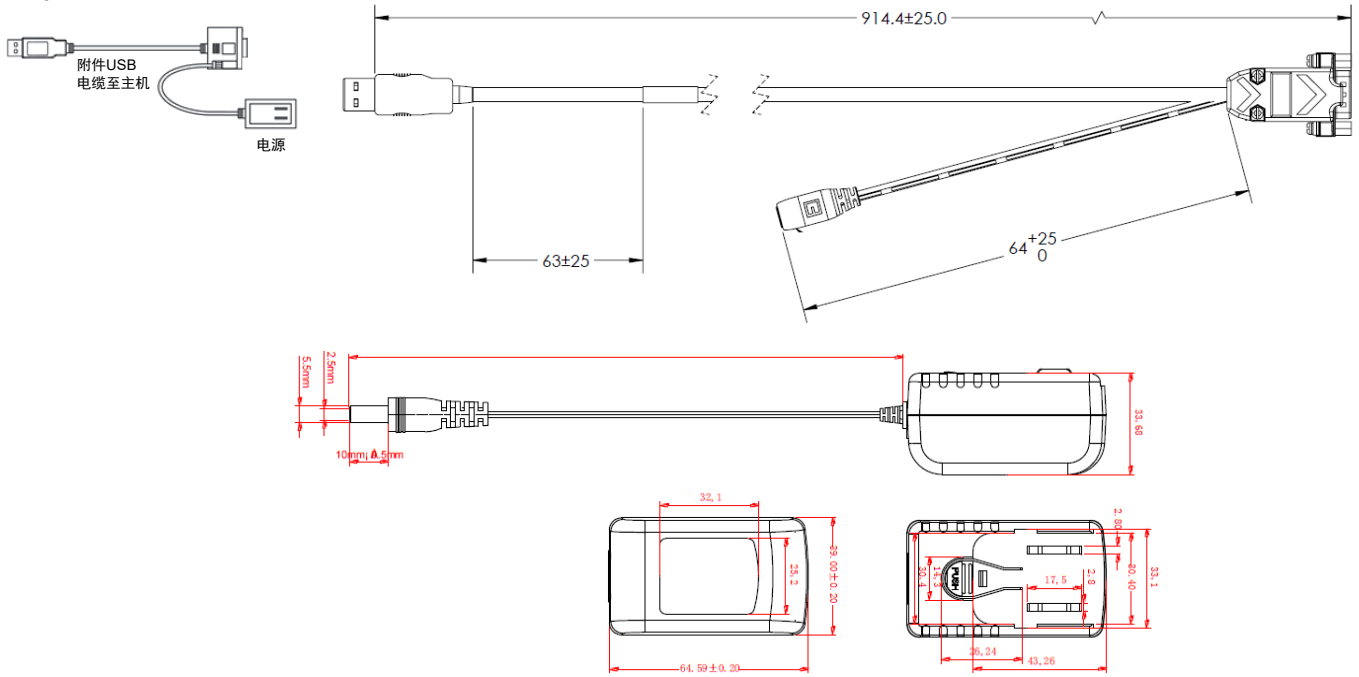


USB 接口电缆 - 1 米
V420-WUB-1M

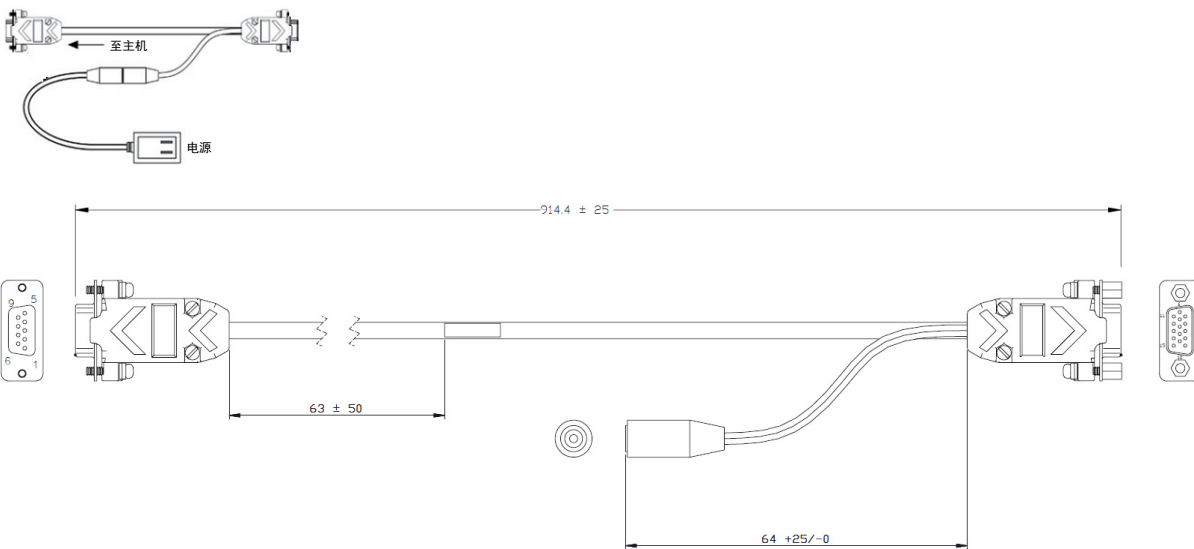


F420-F

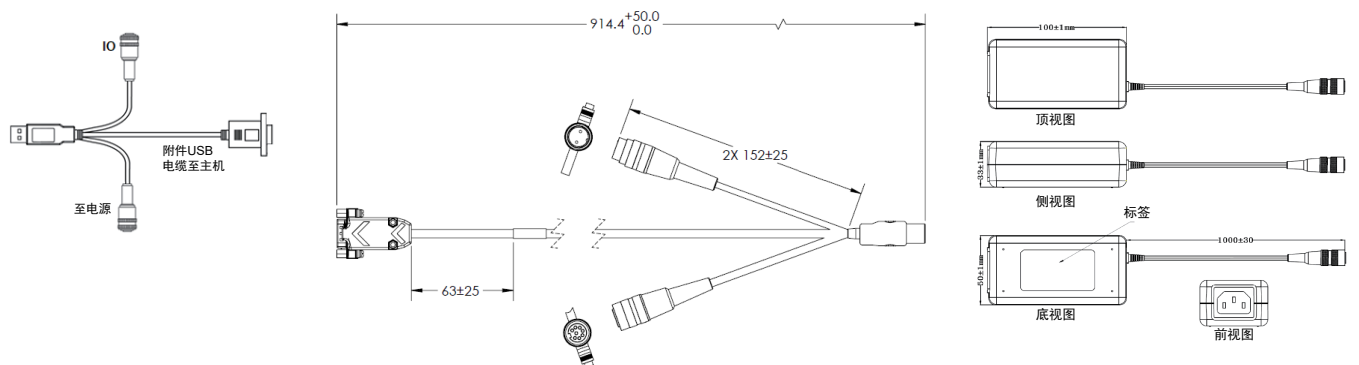
套件 - USB接口电缆, 带外部电源输入(1米)和电源(2米) V420-AC1



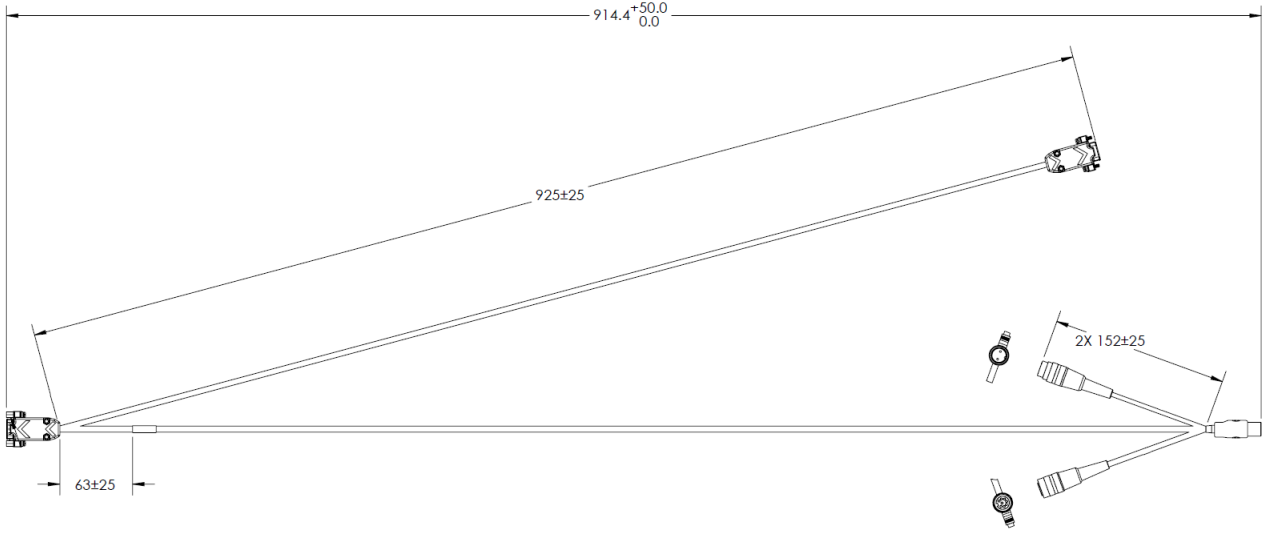
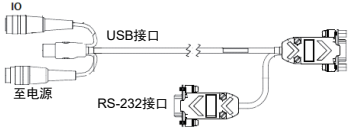
套件 - RS-232接口电缆(DB-15), 带外部电源输入(1米)和电源(2米) V420-AC0



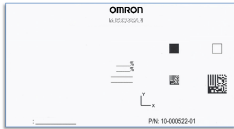
套件 - USB、IO和电源接口电缆(1米)和电源(2米) V420-AC2







电缆 - RS-232、USB、IO 和电源接口 - 1 米
V420-WRU8X-1M



带 NIST 可追溯测量报告的 AutoVISION 验证校准卡
98-000265-01
98-000265-02



OMRON
MICROHAWK
校准卡
尺寸与反射率

测量	标称	实际 (实测)		
反射率(最小值)	4%	_____%	深色单元格	空白单元格
反射率(最大值)	82%	_____%		
符号1宽度(X)	0.240英寸	____英寸		
符号2宽度(X)	0.480英寸	____英寸		

标准: AIM DPM、ISO/IEC 15415、ISO/IEC 15416
 仅当包含序列号和测量值时, 校准方可追溯至NIST标准。
 序列号: _____ P/N: 10-000522-01

相关手册

手册编号	型号	手册
Z433-E-02 (84-9000402-02)	F320-F, F330-F, F420-F, F430-F	MicroHAWK F320-F / F330-F / F420-F / F430-F用户手册

承诺事项

承蒙对欧姆龙株式会社（以下简称“本公司”）产品的一贯厚爱和支持，藉此机会再次深表谢意。
如果未特别约定，无论贵司从何处购买的产品，都将适用本承诺事项中记载的事项。
请在充分了解这些注意事项基础上订购。

1. 定义

本承诺事项中的术语定义如下。

- (1) “本公司产品”：是指“本公司”的FA系统机器、通用控制器、传感器、电子/结构部件。
- (2) “产品目录等”：是指与“本公司产品”有关的欧姆龙综合产品目录、FA系统设备综合产品目录、安全组件综合产品目录、电子/机构部件综合产品目录以及其他产品目录、规格书、使用说明书、操作指南等，包括以电子数据方式提供的资料。
- (3) “使用条件等”：是指在“产品目录等”资料中记载的“本公司产品”的使用条件、额定值、性能、运行环境、操作使用方法、使用时的注意事项、禁止事项以及其他事项。
- (4) “客户用途”：是指客户使用“本公司产品”的方法，包括将“本公司产品”组装或运用到客户生产的部件、电子电路板、机器、设备或系统等产品中。
- (5) “适用性等”：是指在“客户用途”中“本公司产品”的(a)适用性、(b)动作、(c)不侵害第三方知识产权、(d)法规法令的遵守以及(e)满足各种规格标准。

2. 关于记载事项的的注意事项

对“产品目录等”中的记载内容，请理解如下要点。

- (1) 额定值及性能值是在单项试验中分别在各种条件下获得的值，并不构成对各额定值及性能值的综合条件下获得值的承诺。
- (2) 提供的参考数据仅作为参考，并非可在该范围内一直正常运行的保证。
- (3) 应用示例仅作参考，不构成对“适用性等”的保证。
- (4) 如果因技术改进等原因，“本公司”可能会停止“本公司产品”的生产或变更“本公司产品”的规格。

3. 使用时的注意事项

选用及使用本公司产品时请理解如下要点。

- (1) 除了额定值、性能指标外，使用时还必须遵守“使用条件等”。
- (2) 客户应事先确认“适用性等”，进而再判断是否选用“本公司产品”。“本公司”对“适用性等”不做任何保证。
- (3) 对于“本公司产品”在客户的整个系统中的设计用途，客户应负责事先确认是否已进行了适当配电、安装等事项。
- (4) 使用“本公司产品”时，客户必须采取如下措施：
(i) 相对额定值及性能指标，必须在留有余量的前提下使用“本公司产品”，并采用冗余设计等安全设计(ii)所采用的安全设计必须确保即使“本公司产品”发生故障时也可将“客户用途”中的危险降到最小程度、(iii)构建随时提示使用者危险的完整安全体系、(iv)针对“本公司产品”及“客户用途”定期实施各项维护保养。
- (5) 因DDoS攻击(分布式DoS攻击)、计算机病毒以及其他技术性有害程序、非法侵入，即使导致“本公司产品”、所安装软件、或者所有的计算机器材、计算机程序、网络、数据库受到感染，对于由此而引起的直接或间接损失、损害以及其他费用，“本公司”将不承担任何责任。
对于(i)杀毒保护、(ii)数据输入输出、(iii)丢失数据的恢复、(iv)防止“本公司产品”或者所安装软件感染计算机病毒、(v)防止对“本公司产品”的非法侵入，请客户自行负责采取充分措施。
- (6) “本公司产品”是作为应用于一般工业产品的通用产品而设计生产的。除“本公司”已表明可用于特殊用途的，或已经与客户有特殊约定的情形外，若客户将“本公司产品”直接用于以下用途的，“本公司”无法作出保证。
(a) 必须具备很高安全性的用途(例：核能控制设备、燃烧设备、航空/宇宙设备、铁路设备、升降设备、娱乐设备、医疗设备、安全装置、其他可能危及生命及人身安全的用途)
(b) 必须具备很高可靠性的用途(例：燃气、自来水、电力等供应系统、24小时连续运行系统、结算系统、以及其他处理权利、财产等的用途等)
(c) 具有苛刻条件或严酷环境的用途(例：安装在室外的设备、会受到化学污染的设备、会受到电磁波影响的设备、会受到振动或冲击的设备等)
(d) “产品目录等”资料中未记载的条件或环境下的用途
- (7) 除了不适用于上述3.(6)(a)至(d)中记载的用途外，“本产品目录等资料中记载的产品”也不适用于汽车(含二轮车，下同)。请勿配置到汽车上使用。关于汽车配置用产品，请咨询本公司销售人员。

4. 保修条件

“本公司产品”的保修条件如下。

- (1) 保修期限 自购买之日起1年。(但是，“产品目录等”资料中有明确说明时除外。)
- (2) 保修内容 对于发生故障的“本公司产品”，由“本公司”判断并可选择以下其中之一方式进行保修。
(a) 在本公司的维修保养服务点对发生故障的“本公司产品”进行免费修理(但是对于电子、结构部件不提供维修服务。)
(b) 对发生故障的“本公司产品”免费提供同等数量的替代品
- (3) 当故障因以下任何一种情形引起时，不属于保修的范围。
(a) 将“本公司产品”用于原本设计用途以外的用途
(b) 超过“使用条件等”范围的使用
(c) 违反本注意事项“3. 使用时的注意事项”的使用
(d) 非因“本公司”进行的改装、修理导致故障时
(e) 非因“本公司”出品的软件导致故障时
(f) “本公司”生产时的科学、技术水平无法预见的原因
(g) 除上述情形外的其它原因，如“本公司”或“本公司产品”以外的原因(包括天灾等不可抗力)

5. 责任限制

本承诺事项中记载的保修是关于“本公司产品”的全部保证。对于因“本公司产品”而发生的其他损害，“本公司”及“本公司产品”的经销商不负任何责任。

6. 出口管理

客户若将“本公司产品”或技术资料出口或向境外提供时，请遵守中国及各国关于安全保障进出口管理方面的法律、法规。否则，“本公司”有权不予提供“本公司产品”或技术资料。

IC321GC-zh

202101

注：规格如有变更，恕不另行通知。请以最新产品说明书为准。

欧姆龙自动化(中国)有限公司

<http://www.fa.omron.com.cn> 咨询热线：400-820-4535