

OMRON

NEW
开关电源
S8JD系列
350W



NEW

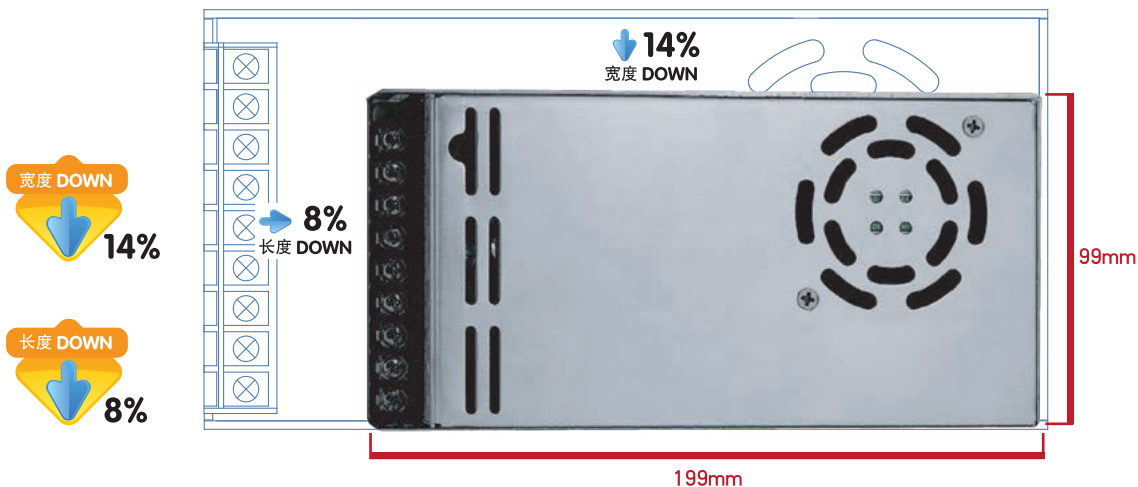


低投资 · 高效
震撼上市

realizing

S8JD-35005C

强劲性能，小巧



特性

350W单组输出开关电源 S8JD(350W 5V)

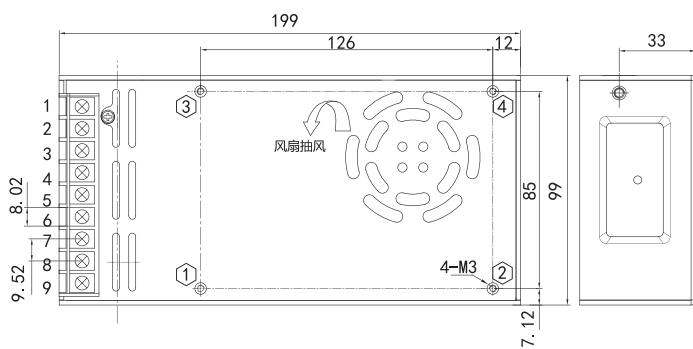
- 保护种类：短路/过电流/过电压/过温度
- 内置直流风扇强制风冷
- PWM控制和调节
- 具有冷却风扇开关控制
- 低成本，高可靠性



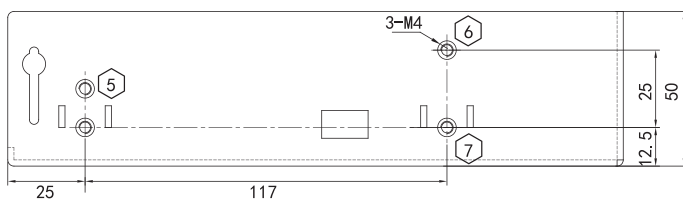
S8JD

外形尺寸

(单位: mm)

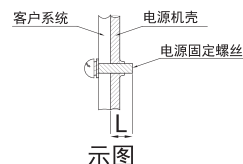


	位号	功能	端子	线材安装规格	最大扭矩
交流输入端子的安装使用	9	L	95 端子排	22-12AWG	12Kgf.cm (max)
	8	N			
	7	⊖			
直流输出端子的安装使用	4/5/6	-V	95 端子排	22-12AWG	12Kgf.cm (max)
	1/2/3	+V			



安装方位	安装方式	安装位号	螺丝规格	Lmax	安装扭矩 (max)
底面安装	螺丝固定	①—④	M3	4mm	6.5Kgf.cm (max)
侧面安装	螺丝固定	⑤—⑦	M4	4mm	12Kgf.cm (max)

注：为保证安全，螺丝装入电源机壳长度 L (如右图所示) 要满足上表所示。



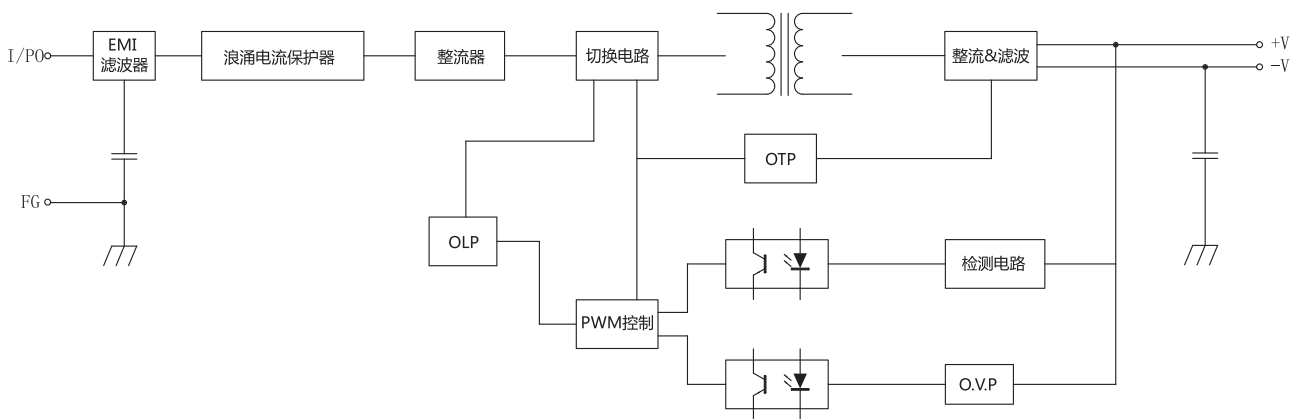
示意图

额定值/性能

项目		S8JD-35005C
输出	输出电压	5V
	输出电流	60A
	电流范围	0~60A
	额定功率	300W
	纹波和噪声 (最大)*	300mVp-p
	电压调整范围 (典型值)	-10%~10%
	电压精度	2.00%
	线性调整率	0.50%
	负载调整率	2.00%
	启动时间 (典型值)	1000ms (AC220V 满载)
保持时间 (典型值)	16ms (AC220V 满载)	
效率 (典型值)	77%	
输入	电压	AC200~240V (AC185~264V)
	频率	50/60Hz (47~63Hz)
	输入电流	4A/230VAC
	浪涌电流	60A/230VAC
	漏电流	输入对地1mA/输入对输出0.25mA
附加功能	过电流保护	有
	过电压保护	有
	过温度保护	有
	风扇开关控制	有
其他	耐电压	I/P-O/P:1.5KVAC I/P-FG:1.5KVAC O/P-FG:0.5KVAC
	绝缘阻抗	I/P-O/P, I/P-FG, O/P-FG:100M Ohms/500VDC
	工作温度	-10°C~+65°C (参考特性数据中的降额曲线)
	工作湿度	20~90% RH无冷凝
	储存温度、湿度	-20~+85, 10~95% RH
	温度系数	0.03%/°C (0~50°C)
	输出指示灯	有 (颜色: 绿色)
	耐振动	10~500Hz, 2G 10分钟/周期, X, Y, Z轴各60分钟
	MTBF	234K/h
	尺寸	199x99x50mm (LxWxH)
质量 (典型值)	800g	

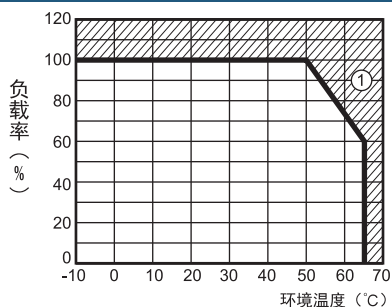
* 测量方式如下: 使用一根12"双绞线, 同时终端要并联0.1uF聚丙烯电容和10uF电解电容, 在20MHz带宽下进行测量。
注: 如未特别说明, 所有规格参数均在额定负载, 25°C环境温度下进行测量。

内部结构图



特性数据

降额曲线



注: 1. 内部元件可能会发生劣化或损坏, 请勿使用在衰减曲线范围外的电源 (即上图中阴影区域①所显示的范围)。
2. 如果有衰减问题, 请使用强制空冷。

种类

容量	输出电压	输出电流	型号
350W	5V	60A	S8JD-35005C

电源 共通注意事项

为了较大幅度地发挥电源的能力，特对功能及注意事项进行说明。

关于各产品的注意事项，请参见本公司Web网站（www.fa.omron.com.cn）各产品的“请正确使用”。

注意

极少情况下可能发生轻度触电、着火、设备故障。应注意不要进行拆分、改造、修理，以及触摸内部元件。



通电中在极少情况下可能发生着火，应注意端子按照规定的扭矩固定。



通电中在极少情况下可能发生轻度伤害，应注意通电中请勿触摸端子。



极少情况下可能发生轻度触电、着火、设备故障。应注意不要让金属、导线或安装加工中的碎屑进入。



通电中在极少情况下可能发生轻度烫伤，应注意通电中或开关电源刚切断后请勿触摸开关电源本体。



安全注意事项

■ 请参见所有电源的安全注意事项。

● 安全使用须知

- 可能存在轻度灼伤的危险。请勿在通电或刚断开电源时触摸产品。
- 可能会由于触电而导致轻度受伤。请勿在通电的情况下触摸端子。
- 为确保正常散热以及提高产品长期可靠性，使用前请将外壳表面的薄膜去除。
- 请进行完全接地。如果接地不完全，可能会发生触电或误动作。
- 风扇的使用寿命约为 30,000 小时（25°C 时）。使用寿命会根据环境温度或其它周围环境条件（如灰尘等）而发生改变。因此，如果在 50°C 的环境温度下使用风扇，建议在 1 年内更换（仅限 350W 型）。
- 当使用底盘上提供的螺丝孔时，螺丝在电源内部的深度必须在 2mm 以下。
- 请避免将产品放置在容易遭受液体渗透、外部杂质或腐蚀性气体（尤其是硫化气体和氨气）侵袭的场所。
- 每个输出端子的额定电流为 25A。对于电流超出端子额定值的情况，请务必同时使用多个端子。当施加 25A 或更大的电流时，请至少使用正极和负极各 2 个端子。

承诺事项

承蒙对欧姆龙株式会社（以下简称“本公司”）产品的一贯厚爱和支持，藉此机会再次深表谢意。

如果未特别约定，无论贵司从何处购买的产品，都将适用本承诺事项中记载的事项。

请在充分了解这些注意事项基础上订购。

1. 定义

本承诺事项中的术语定义如下。

- (1) “本公司产品”：是指“本公司”的FA系统机器、通用控制器、传感器、电子/结构部件。
- (2) “产品目录等”：是指与“本公司产品”有关的欧姆龙综合产品目录、FA系统设备综合产品目录、安全组件综合产品目录、电子/机构部件综合产品目录以及其他产品目录、规格书、使用说明书、操作指南等，包括以电子数据方式提供的资料。
- (3) “使用条件等”：是指在“产品目录等”资料中记载的“本公司产品”的使用条件、额定值、性能、运行环境、操作使用方法、使用时的注意事项、禁止事项以及其他事项。
- (4) “客户用途”：是指客户使用“本公司产品”的方法，包括将“本公司产品”组装或运用到客户生产的部件、电子电路板、机器、设备或系统中。
- (5) “适用性等”：是指在“客户用途”中“本公司产品”的(a)适用性、(b)动作、(c)不侵害第三方知识产权、(d)法规法令的遵守以及(e)满足各种规格标准。

2. 关于记载事项的的注意事项

对“产品目录等”中的记载内容，请理解如下要点。

- (1) 额定值及性能值是在单项试验中分别在各种条件下获得的值，并不构成对各额定值及性能值的综合条件下获得值的承诺。
- (2) 提供的参考数据仅作为参考，并非可在该范围内一直正常运行的保证。
- (3) 应用示例仅作参考，不构成对“适用性等”的保证。
- (4) 如果因技术改进等原因，“本公司”可能会停止“本公司产品”的生产或变更“本公司产品”的规格。

3. 使用时的注意事项

选用及使用本公司产品时请理解如下要点。

- (1) 除了额定值、性能指标外，使用时还必须遵守“使用条件等”。
- (2) 客户应事先确认“适用性等”，进而再判断是否选用“本公司产品”。“本公司”对“适用性等”不做任何保证。
- (3) 对于“本公司产品”在客户的整个系统中的设计用途，客户应负责事先确认是否已进行了适当配电、安装等事项。
- (4) 使用“本公司产品”时，客户必须采取如下措施：
(i) 相对额定值及性能指标，必须在留有余量的前提下使用“本公司产品”，并采用冗余设计等安全设计(ii)所采用的安全设计必须确保即使“本公司产品”发生故障时也可将“客户用途”中的危险降到最小程度、(iii)构建随时提示使用者危险的完整安全体系、(iv)针对“本公司产品”及“客户用途”定期实施各项维护保养。
- (5) 因DDoS攻击(分布式DoS攻击)、计算机病毒以及其他技术性有害程序、非法侵入，即使导致“本公司产品”、所安装软件、或者所有的计算机器材、计算机程序、网络、数据库受到感染，对于由此而引起的直接或间接损失、损害以及其他费用，“本公司”将不承担任何责任。
对于(i)杀毒保护、(ii)数据输入输出、(iii)丢失数据的恢复、(iv)防止“本公司产品”或者所安装软件感染计算机病毒、(v)防止对“本公司产品”的非法侵入，请客户自行负责采取充分措施。
- (6) “本公司产品”是作为应用于一般工业产品的通用产品而设计生产的。除“本公司”已表明可用于特殊用途的，或已经与客户有特殊约定的情形外，若客户将“本公司产品”直接用于以下用途的，“本公司”无法作出保证。
 - (a) 必须具备很高安全性的用途(例：核能控制设备、燃烧设备、航空/宇宙设备、铁路设备、升降设备、娱乐设备、医疗设备、安全装置、其他可能危及生命及人身安全的用途)
 - (b) 必须具备很高可靠性的用途(例：燃气、自来水、电力等供应系统、24小时连续运行系统、结算系统、以及其他处理权利、财产等的用途等)
 - (c) 具有苛刻条件或严酷环境的用途(例：安装在室外的设备、会受到化学污染的设备、会受到电磁波影响的设备、会受到振动或冲击的设备等)
 - (d) “产品目录等”资料中未记载的条件或环境下的用途
- (7) 除了不适用于上述3.(6)(a)至(d)中记载的用途外，“本产品目录等资料中记载的产品”也不适用于汽车(含二轮车，下同)。请勿配置到汽车上使用。关于汽车配置用产品，请咨询本公司销售人员。

4. 保修条件

“本公司产品”的保修条件如下。

- (1) 保修期限 自购买之日起1年。(但是，“产品目录等”资料中有明确说明时除外。)
- (2) 保修内容 对于发生故障的“本公司产品”，由“本公司”判断并可选择以下其中之一方式进行保修。
 - (a) 在本公司的维修保养服务点对发生故障的“本公司产品”进行免费修理(但是对于电子、结构部件不提供修理服务。)
 - (b) 对发生故障的“本公司产品”免费提供同等数量的替代品
- (3) 当故障因以下任何一种情形引起时，不属于保修的范围。
 - (a) 将“本公司产品”用于原本设计用途以外的用途
 - (b) 超过“使用条件等”范围的使用
 - (c) 违反本注意事项“3. 使用时的注意事项”的使用
 - (d) 非因“本公司”进行的改装、修理导致故障时
 - (e) 非因“本公司”出品的软件导致故障时
 - (f) “本公司”生产时的科学、技术水平无法预见的原因
 - (g) 除上述情形外的其它原因，如“本公司”或“本公司产品”以外的原因(包括天灾等不可抗力)

5. 责任限制

本承诺事项中记载的保修是关于“本公司产品”的全部保证。对于因“本公司产品”而发生的其他损害，“本公司”及“本公司产品”的经销商不负任何责任。

6. 出口管理

客户若将“本公司产品”或技术资料出口或向境外提供时，请遵守中国及各国关于安全保障进出口管理方面的法律、法规。否则，“本公司”有权不予提供“本公司产品”或技术资料。

IC321GC-zh

202011

注：规格如有变更，恕不另行通知。请以最新产品说明书为准。

欧姆龙自动化(中国)有限公司

<http://www.fa.omron.com.cn> 咨询热线：400-820-4535