

轻松可靠地实现 生产现场IoT化

NEW



轻松削减设置和启动工时



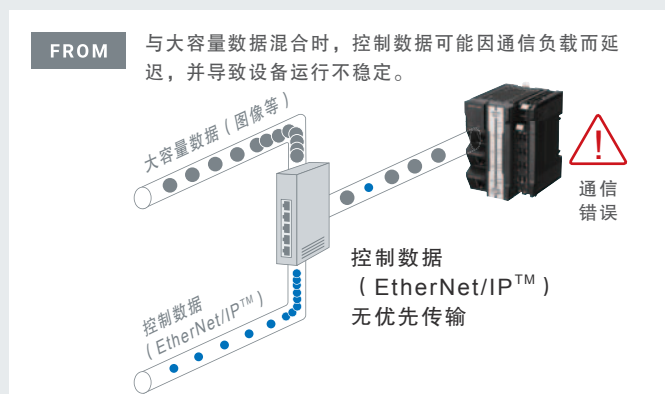
无需工具（拨码开关的ON/OFF）即可轻松设置EtherNet/IP™通信的QoS设置。



从正面插入即可完成配线，削减工时约60%*2。

凭借工业应用所需的耐环境性和QoS功能*1， 有助于设备的稳定运行

凭借工业应用所需的抗干扰性和耐振动性，持续保持稳定通信。
可优先设备控制必需的EtherNet/IP™通信。



有助于节能

本公司
以往产品 W4S1-05B



新产品 W4S1-05D



消耗电流削减 70%*3

*1. Quality of Service（数据传输优先控制）

*2. 本公司以往产品相比（螺钉式）（2021年2月调查）

*3. 本公司以往产品相比（2021年2月调查）

种类

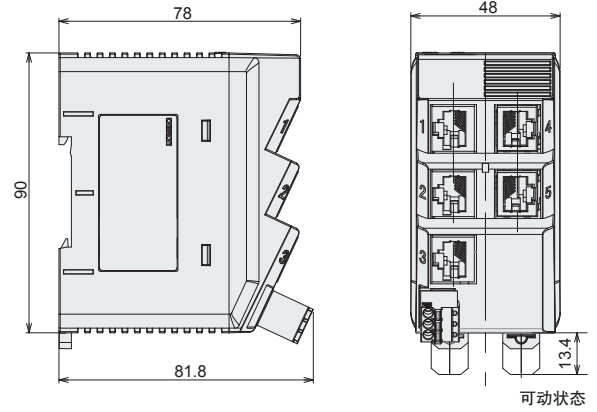
产品名称	端口数	附件	型号
工业交换式集线器	5	电源连接器	W4S1-05D

功能一览

端口数 (RJ45)	5
Ethernet标准	IEEE 802.3 10BASE-T、100BASE-TX
Auto MDI/MDI-X	○
Auto Negotiation	○
Store-and-Forward方式	○
Buffer	125 KB
广播风暴控制	○
EtherNet/IP专用QoS	○
SNMP	×
VLAN	×
STP	×
IGMP Snooping	×
端口镜像	×

外形尺寸

W4S1-05D



一般规格

消耗电流	70 mA
电源电压	DC 24 V (DC 20.4-28.8 V)
功耗	1.68 W以下
使用的线径	0.14 ~ 1.5 mm ²
交换容量 (交换结构)*1	700 Mbps
接地方法	D种接地 (第3类接地)
耐电压	AC 250 V 1分钟 1 mA以下 (LAN连接器、FG和所有电源之间)
EMI/EMS	IEC 61000-6-4 符合IEC 61000-6-2

耐振动	符合IEC 60068-2-6 5 ~ 8.4 Hz 振幅3.5mm、8.4 ~ 150 Hz 加速度9.8 m/s ²
耐冲击	符合IEC 60068-2-27 196 m/s ²
结构	控制柜内置型
使用周围环境	无腐蚀性气体
使用环境温度	0°C ~ +55°C (无结冰、无结露)
使用环境湿度	10 ~ 95%相对湿度 (无结露)
保存环境温度	-20 ~ +75°C (无结冰、无结露)
适用标准	cULus、EU指令、RCM、EAC、KC

*1. 交换容量以单元为单位。

EtherNet/IP™是ODVA的商标。记载的其它公司名称、产品名称为各公司的商标或注册商标。

●本目录中使用的产品照片和图片 (包含示意图)，可能与实物不符。

承诺事项

承蒙对欧姆龙株式会社(以下简称“本公司”)产品的一贯厚爱和支持,藉此机会再次深表谢意。

如果未特别约定,无论贵司从何处购买的产品,都将适用本承诺事项中记载的事项。

请在充分了解这些注意事项基础上订购。

1. 定义

本承诺事项中的术语定义如下。

- (1) “本公司产品”:是指“本公司”的FA系统机器、通用控制器、传感器、电子/结构部件。
- (2) “产品目录等”:是指与“本公司产品”有关的欧姆龙综合产品目录、FA系统设备综合产品目录、安全组件综合产品目录、电子/机构部件综合产品目录以及其他产品目录、规格书、使用说明书、操作指南等,包括以电子数据方式提供的资料。
- (3) “使用条件等”:是指在“产品目录等”资料中记载的“本公司产品”的使用条件、额定值、性能、运行环境、操作使用方法、使用时的注意事项、禁止事项以及其他事项。
- (4) “客户用途”:是指客户使用“本公司产品”的方法,包括将“本公司产品”组装或运用到客户生产的部件、电子电路板、机器、设备或系统等产品中。
- (5) “适用性等”:是指在“客户用途”中“本公司产品”的(a)适用性、(b)动作、(c)不侵害第三方知识产权、(d)法规法令的遵守以及(e)满足各种规格标准。

2. 关于记载事项的注意事項

对“产品目录等”中的记载内容,请理解如下要点。

- (1) 额定值及性能值是在单项试验中分别在各种条件下获得的值,并不构成对各额定值及性能值的综合条件下获得值的承诺。
- (2) 提供的参考数据仅作参考,并非可在该范围内一直正常运行的保证。
- (3) 应用示例仅作参考,不构成对“适用性等”的保证。
- (4) 如果因技术改进等原因,“本公司”可能会停止“本公司产品”的生产或变更“本公司产品”的规格。

3. 使用时的注意事項

选用及使用本公司产品时请理解如下要点。

- (1) 除了额定值、性能指标外,使用时还必须遵守“使用条件等”。
- (2) 客户应事先确认“适用性等”,进而再判断是否选用“本公司产品”。“本公司”对“适用性等”不做任何保证。
- (3) 对于“本公司产品”在客户的整个系统中的设计用途,客户应负责事先确认是否已进行了适当配电、安装等事项。
- (4) 使用“本公司产品”时,客户必须采取如下措施:(i)相对额定值及性能指标,必须在留有余量的前提下使用“本公司产品”,并采用冗余设计等安全设计(ii)所采用的安全设计必须确保即使“本公司产品”发生故障时也可将“客户用途”中的危险降到最小程度、(iii)构建随时提示使用者危险的完整安全体系、(iv)针对“本公司产品”及“客户用途”定期实施各项维护保养。
- (5) 因DDoS攻击(分布式DoS攻击)、计算机病毒以及其他技术性有害程序、非法侵入,即使导致“本公司产品”、所安装软件、或者所有的计算机器材、计算机程序、网络、数据库受到感染,对于由此而引起的直接或间接损失、损害以及其他费用,“本公司”将不承担任何责任。
对于(i)杀毒保护、(ii)数据输入输出、(iii)丢失数据的恢复、(iv)防止“本公司产品”或者所安装软件感染计算机病毒、(v)防止对“本公司产品”的非法侵入,请客户自行负责采取充分措施。
- (6) “本公司产品”是作为应用于一般工业产品的通用产品而设计生产的。除“本公司”已表明可用于特殊用途的,或已经与客户有特殊约定的情形外,若客户将“本公司产品”直接用于以下用途的,“本公司”无法作出保证。
 - (a) 必须具备很高安全性的用途(例:核能控制设备、燃烧设备、航空/宇宙设备、铁路设备、升降设备、娱乐设备、医疗设备、安全装置、其他可能危及生命及人身安全的用途)
 - (b) 必须具备很高可靠性的用途(例:燃气、自来水、电力等供应系统、24小时连续运行系统、结算系统、以及其他处理权利、财产的用途等)
 - (c) 具有苛刻条件或严酷环境的用途(例:安装在室外的设备、会受到化学污染的设备、会受到电磁波影响的设备、会受到振动或冲击的设备等)
 - (d) “产品目录等”资料中未记载的条件或环境下的用途
- (7) 除了不适用于上述3.(6)(a)至(d)中记载的用途外,“本产品目录等资料中记载的产品”也不适用于汽车(含二轮车,以下同)。请勿配置到汽车上使用。关于汽车配置用产品,请咨询本公司销售人员。

4. 保修条件

“本公司产品”的保修条件如下。

- (1) 保修期限 自购买之日起1年。(但是,“产品目录等”资料中有明确说明时除外。)
- (2) 保修内容 对于发生故障的“本公司产品”,由“本公司”判断并可选择以下其中之一方式进行保修。
 - (a) 在本公司的维修保养服务点对发生故障的“本公司产品”进行免费修理(但是对于电子、结构部件不提供修理服务。)
 - (b) 对发生故障的“本公司产品”免费提供同等数量的替代品
- (3) 当故障因以下任何一种情形引起时,不属于保修的范围。
 - (a) 将“本公司产品”用于原本设计用途以外的用途
 - (b) 超过“使用条件等”范围的使用
 - (c) 违反本注意事项“3.使用时的注意事項”的使用
 - (d) 非因“本公司”进行的改装、修理导致故障时
 - (e) 非因“本公司”出品的软件导致故障时
 - (f) “本公司”生产时的科学、技术水平无法预见的原因
 - (g) 除上述情形外的其它原因,如“本公司”或“本公司产品”以外的原因(包括天灾等不可抗力)

5. 责任限制

本承诺事项中记载的保修是关于“本公司产品”的全部保证。对于因“本公司产品”而发生的其他损害,“本公司”及“本公司产品”的经销商不负任何责任。

6. 出口管理

客户若将“本公司产品”或技术资料出口或向境外提供时,请遵守中国及各国关于安全保障进出口管理方面的法律、法规。否则,“本公司”有权不予提供“本公司产品”或技术资料。