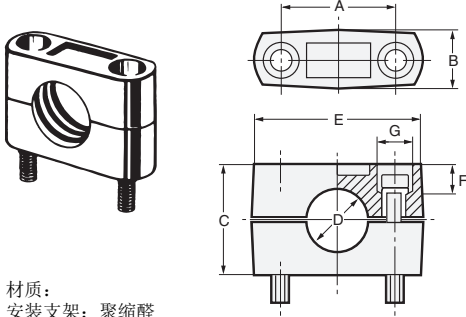


安装支架

备有4种专用的树脂制安装支架。
根据外形选择。



材质：
安装支架：聚缩醛
六角螺栓、弹簧垫圈：铁 镀镍

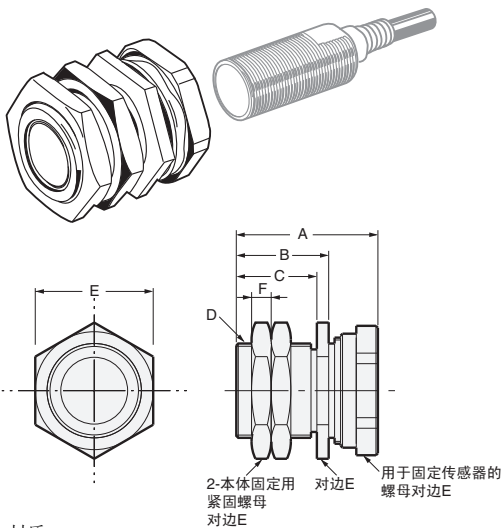
安装支架外形尺寸表

项目 型号	尺寸 (mm)							使用六角 螺栓	适合传感 器外径
	A	B	C	D	E	F	G		
Y92E-B8	18±0.2	10以下	18	φ8	28以下	6	φ7.4	M4±20	M8
Y92E-B12	24±0.2	12.5以下	20	φ12	37以下	6	φ8	M4±25	M12
Y92E-B18	32±0.2	17以下	30	φ18	47以下	7	φ9.8	M5±32	M18
Y92E-B30	45±0.2	17以下	50	φ30	60以下	10	φ9.8	M5±50	M30

注：使用非屏蔽型时请注意周围金属的影响。
(传感器尺寸请参见各机型的项目。)

安装套管 (快速安装)

安装套管与传感器正确设置后，以后更换传感器时无需再次调整。



材质：
支架本体：铁 镀镍
螺母：黄铜 镀镍
固定传感器用的套管：聚缩醛

安装套管外形尺寸表

项目 型号	尺寸 (mm)						适用传感器
	A	B	C	D	对边E	F	
Y92E-G8	约28	18.5	15.5	M12×1	17	4	E2E/E2E2 M8屏蔽型
Y92E-G12	约29	20.5	17.5	M18×1	24	4	E2E/E2E2 M12屏蔽型
Y92E-G18	约35	23.5	20.5	M24×1.5	30	5	E2E/E2E2 M18屏蔽型
Y92E-G30	约39	27.5	24.5	M36×1.5	41	5	E2E/E2E2 M30屏蔽型

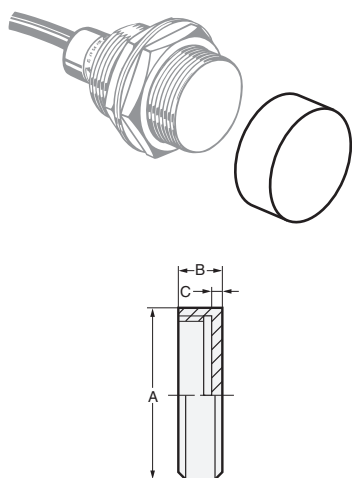
注：请勿以过大的力拧紧螺母。紧固时请按下表紧固扭矩以下拧紧。

项目 型号	固定本体用的紧固螺母	固定传感器用的螺母
Y92E-G8	18N·m	6N·m
Y92E-G12	40N·m	15N·m
Y92E-G18	70N·m	15N·m
Y92E-G30	100N·m	30N·m

保护罩【静电容量型接近传感器上不能使用。】

备有保护检测头用的罩盖。
根据外形选择。

保护罩外形尺寸表

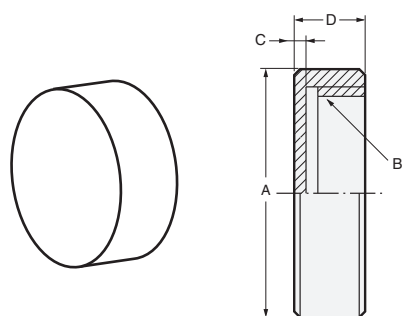


型号	项目			罩盖内径 (螺纹开口)	材质	适合传感器外径
	A	B	C			
Y92E-E12	φ14	5	0.5 ^{+0.2} _{-0.1}	M12×1	聚缩醛树脂	M12 屏蔽型
Y92E-E18	φ21	6	1±0.2	M18×1		M18 屏蔽型
Y92E-E30	φ33	8	1.5±0.2	M30×1.5		M30 屏蔽型
Y92E-E12M	φ14	12	0.5 ^{+0.2} _{-0.1}	M12×1		M12 非屏蔽型
Y92E-E18M	φ21	16	1±0.2	M18×1		M18 非屏蔽型
Y92E-E30M	φ33	21	1.5±0.2	M30×1.5		M30 非屏蔽型

防溅射保护罩（罩盖内侧有螺纹开口）【静电容量型接近传感器上不能使用。】

罩盖材质为氟树脂，因此，粘附的飞溅物比较容易去除。

防溅射保护罩外形尺寸表



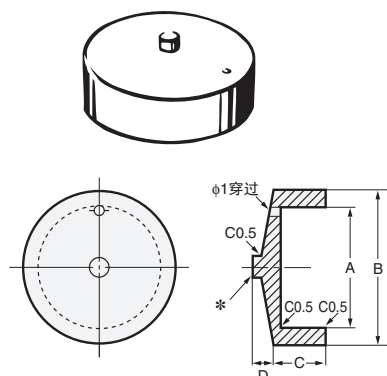
型号	项目				适用传感器外径
	A	B	C	D	
Y92E-E8-7	φ10	M8×1	0.5 ^{+0.2} _{-0.1}	5	M8 屏蔽型
Y92E-E12-7	φ14	M12×1	0.5 ^{+0.2} _{-0.1}	5	M12 屏蔽型
Y92E-E18-7	φ21	M18×1	1±0.2	6	M18 屏蔽型
Y92E-E30-7	φ33	M30×1.5	1.5±0.2	8	M30 屏蔽型

注：请注意：过分拧入会损坏罩盖。

防溅射保护罩（罩盖内侧无螺纹开口）【静电容量型接近传感器上不能使用。】

粘附的飞溅物很容易去除。

防溅射保护罩外形尺寸表



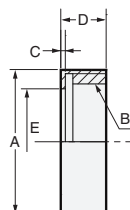
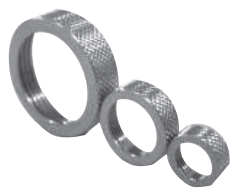
型号	项目				材质	适合传感器外径
	A	B	C	D		
Y92E-E12-2	φ11.0	φ14.0	5.0	1.0	硅橡胶	M12 屏蔽型
Y92E-E18-2	φ17.0	φ21.0	7.0	3.0		M18 屏蔽型
Y92E-E30-2	φ28.5	φ33.0	8.0	6.0		M30 屏蔽型

* Y92E-E12-2没有突起。

保护罩（E2V、E2EZ专用金属型）

保护传感器免受横向的冲击或对检测面的工作碰撞。
附带罩盖也能保持耐铝屑屑的性能。

保护盖外形尺寸表



型号	项目	尺寸 (mm)					适用传感器	材质
		A	B (螺纹开口)	C	D	E		
Y92E-VM12		φ13	M12 × 1	0.60 ± 0.05	5	φ9	E2V M12对应屏蔽 E2EZ-X2D□-N E2EZ-X2D1-M1(T)(G)J	SUS303
Y92E-VM18		φ19	M18 × 1	0.60 ± 0.05	6	φ14	E2V M18对应屏蔽 E2EZ-X4D□-N E2EZ-X4D1-M1(T)(G)J	
Y92E-VM30		φ31	M30 × 1.5	0.60 ± 0.05	8	φ24	E2V M30对应屏蔽 E2EZ-X8D□-N E2EZ-X8D1-M1(T)(G)J	

安装保护盖时的额定 / 性能

项目	型号	E2V-X□	E2EZ-X□
检测距离		安装保护盖的情况下，与安装前相比在±10%的范围内变化。 请在设定距离的范围内使用。	安装保护盖的情况下，与安装前相比在±10%的范围内变化。 仅M30型，在±15%的范围内变化。 请在设定距离的范围内使用。
环境温度范围		动作时：5~55℃（但，不可结露） 保存时：-25~70℃（但，不可结冰结露）	动作时：0~50℃（但，不可结冰结露） 保存时：0~50℃（但，不可结冰结露）

注：关于其他项目，与E2V/E2EZ 本来的额定 / 性能没有变化。
如使用防止螺钉松弛用粘贴剂，则安装会更牢固。

螺母套装

传感器安装用螺母套装。丢失等时请订购。
根据使用的传感器外形选择。

型号	项目	适用传感器	适用传感器外径	设置内容
Y92E-NWM08-E2E	E2E		M8	紧固螺母（黄铜镀镍）：2个 带齿垫圈（铁镀锌）：1个
Y92E-NWM12-E2E			M12	
Y92E-NWM18-E2E			M18	
Y92E-NWM30-E2E			M30	
Y92E-NWM12-E2EQ	E2EQ		M12	紧固螺母（氟树脂涂层，基材：黄铜）：2个 带齿垫圈（铁镀锌）：1个
Y92E-NWM18-E2EQ			M18	
Y92E-NWM30-E2EQ			M30	
Y92E-NWM8	E2FM E2EF-X		M8	紧固螺母（SUS303）：2个 带齿垫圈（铁镀锌）：1个
Y92E-NWM12			M12	
Y92E-NWM18			M18	
Y92E-NWM30	E2EH		M30	紧固螺母（SUS316L）：2个
Y92E-NWM12-E2EH			M12	
Y92E-NWM18-E2EH			M18	
Y92E-NWM30-E2EH	E2EZ		M30	紧固螺母（铁镀锌）：2个 带齿垫圈（铁镀锌）：1个
Y92E-NWM12-E2EZ			M12	
Y92E-NWM18-E2EZ			M18	
Y92E-NWM30-E2EZ	E2F		M30	紧固螺母（聚缩醛）：2个 平垫圈（丁腈橡胶（NBR））：2个
Y92E-NWM08-E2F			M8	
Y92E-NWM12-E2F			M12	
Y92E-NWM18-E2F			M18	
Y92E-NWM30-E2F			M30	紧固螺母（聚缩醛）：2个

承诺事项

承蒙对欧姆龙株式会社(以下简称“本公司”)产品的一贯厚爱和支持,藉此机会再次深表谢意。
如果未特别约定,无论贵司从何处购买的产品,都将适用本承诺事项中记载的事项。
请在充分了解这些注意事项基础上订购。

1. 定义

本承诺事项中的术语定义如下。

- (1) “本公司产品”:是指“本公司”的FA系统机器、通用控制器、传感器、电子/结构部件。
- (2) “产品目录等”:是指与“本公司产品”有关的欧姆龙综合产品目录、FA系统设备综合产品目录、安全组件综合产品目录、电子/机构部件综合产品目录以及其他产品目录、规格书、使用说明书、操作指南等,包括以电子数据方式提供的资料。
- (3) “使用条件等”:是指在“产品目录等”资料中记载的“本公司产品”的使用条件、额定值、性能、运行环境、操作使用方法、使用时的注意事项、禁止事项以及其他事项。
- (4) “客户用途”:是指客户使用“本公司产品”的方法,包括将“本公司产品”组装或运用到客户生产的部件、电子电路板、机器、设备或系统等产品中。
- (5) “适用性等”:是指在“客户用途”中“本公司产品”的(a)适用性、(b)动作、(c)不侵害第三方知识产权、(d)法规法令的遵守以及(e)满足各种规格标准。

2. 关于记载事项的注意事项

对“产品目录等”中的记载内容,请理解如下要点。

- (1) 额定值及性能值是在单项试验中分别在各种条件下获得的值,并不构成对各额定值及性能值的综合条件下获得值的承诺。
- (2) 提供的参考数据仅作为参考,并非可在该范围内一直正常运行的保证。
- (3) 应用示例仅作参考,不构成对“适用性等”的保证。
- (4) 如果因技术改进等原因,“本公司”可能会停止“本公司产品”的生产或变更“本公司产品”的规格。

3. 使用时的注意事项

选用及使用本公司产品时请理解如下要点。

- (1) 除了额定值、性能指标外,使用时还必须遵守“使用条件等”。
- (2) 客户应事先确认“适用性等”,进而再判断是否选用“本公司产品”。“本公司”对“适用性等”不做任何保证。
- (3) 对于“本公司产品”在客户的整个系统中的设计用途,客户应负责事先确认是否已进行了适当配电、安装等事项。
- (4) 使用“本公司产品”时,客户必须采取如下措施:(i)相对额定值及性能指标,必须在留有余量的前提下使用“本公司产品”,并采用冗余设计等安全设计(ii)所采用的安全设计必须确保即使“本公司产品”发生故障时也可将“客户用途”中的危险降到最小程度、(iii)构建随时提示使用者危险的完整安全体系、(iv)针对“本公司产品”及“客户用途”定期实施各项维护保养。
- (5) 因DDoS攻击(分布式DoS攻击)、计算机病毒以及其他技术性有害程序、非法侵入,即使导致“本公司产品”、所安装软件、或者所有的计算机器材、计算机程序、网络、数据库受到感染,对于由此而引起的直接或间接损失、损害以及其他费用,“本公司”将不承担任何责任。
对于(i)杀毒保护、(ii)数据输入输出、(iii)丢失数据的恢复、(iv)防止“本公司产品”或者所安装软件感染计算机病毒、(v)防止对“本公司产品”非法侵入,请客户自行负责采取充分措施。
- (6) “本公司产品”是作为应用于一般工业产品的通用产品而设计生产的。除“本公司”已表明可用于特殊用途的,或已经与客户有特殊约定的情形外,若客户将“本公司产品”直接用于以下用途的,“本公司”无法作出保证。
 - (a) 必须具备很高安全性的用途(例:核能控制设备、燃烧设备、航空/宇宙设备、铁路设备、升降设备、娱乐设备、医疗设备、安全装置、其他可能危及生命及人身安全的用途)
 - (b) 必须具备很高可靠性的用途(例:燃气、自来水、电力等供应系统、24小时连续运行系统、结算系统、以及其他处理权利、财产的用途等)
 - (c) 具有苛刻条件或严酷环境的用途(例:安装在室外的设备、会受到化学污染的设备、会受到电磁波影响的设备、会受到振动或冲击的设备等)
 - (d) “产品目录等”资料中未记载的条件或环境下的用途
- (7) 除了不适用于上述3.(6)(a)至(d)中记载的用途外,“本产品目录等资料中记载的产品”也不适用于汽车(含二轮车,以下同)。请勿配置到汽车上使用。关于汽车配置用产品,请咨询本公司销售人员。

4. 保修条件

“本公司产品”的保修条件如下。

- (1) 保修期限 自购买之日起1年。(但是,“产品目录等”资料中有明确说明时除外。)
- (2) 保修内容 对于发生故障的“本公司产品”,由“本公司”判断并可选择以下其中之一方式进行保修。
 - (a) 在本公司的维修保养服务点发生故障的“本公司产品”进行免费修理(但是对于电子、结构部件不提供修理服务。)
 - (b) 对发生故障的“本公司产品”免费提供同等数量的替代品
- (3) 当故障因以下任何一种情形引起时,不属于保修的范围。
 - (a) 将“本公司产品”用于原本设计用途以外的用途
 - (b) 超过“使用条件等”范围的使用
 - (c) 违反本注意事项“3.使用时的注意事项”的使用
 - (d) 非因“本公司”进行的改装、修理导致故障时
 - (e) 非因“本公司”出品的软件导致故障时
 - (f) “本公司”生产时的科学、技术水平无法预见的原因
 - (g) 除上述情形外的其它原因,如“本公司”或“本公司产品”以外的原因(包括天灾等不可抗力)

5. 责任限制

本承诺事项中记载的保修是关于“本公司产品”的全部保证。对于因“本公司产品”而发生的其他损害,“本公司”及“本公司产品”的经销商不负任何责任。

6. 出口管理

客户若将“本公司产品”或技术资料出口或向境外提供时,请遵守中国及各国关于安全保障进出口管理方面的法律、法规。否则,“本公司”有权不予提供“本公司产品”或技术资料。

IC321GC-zh

2021.1

注:规格如有变更,恕不另行通知。请以最新产品说明书为准。