

凸轮定位器

3F88L-155

相关信息	商品选择	1280
	共通注意事项	1286
	技术指南	1479
	用语说明	1496

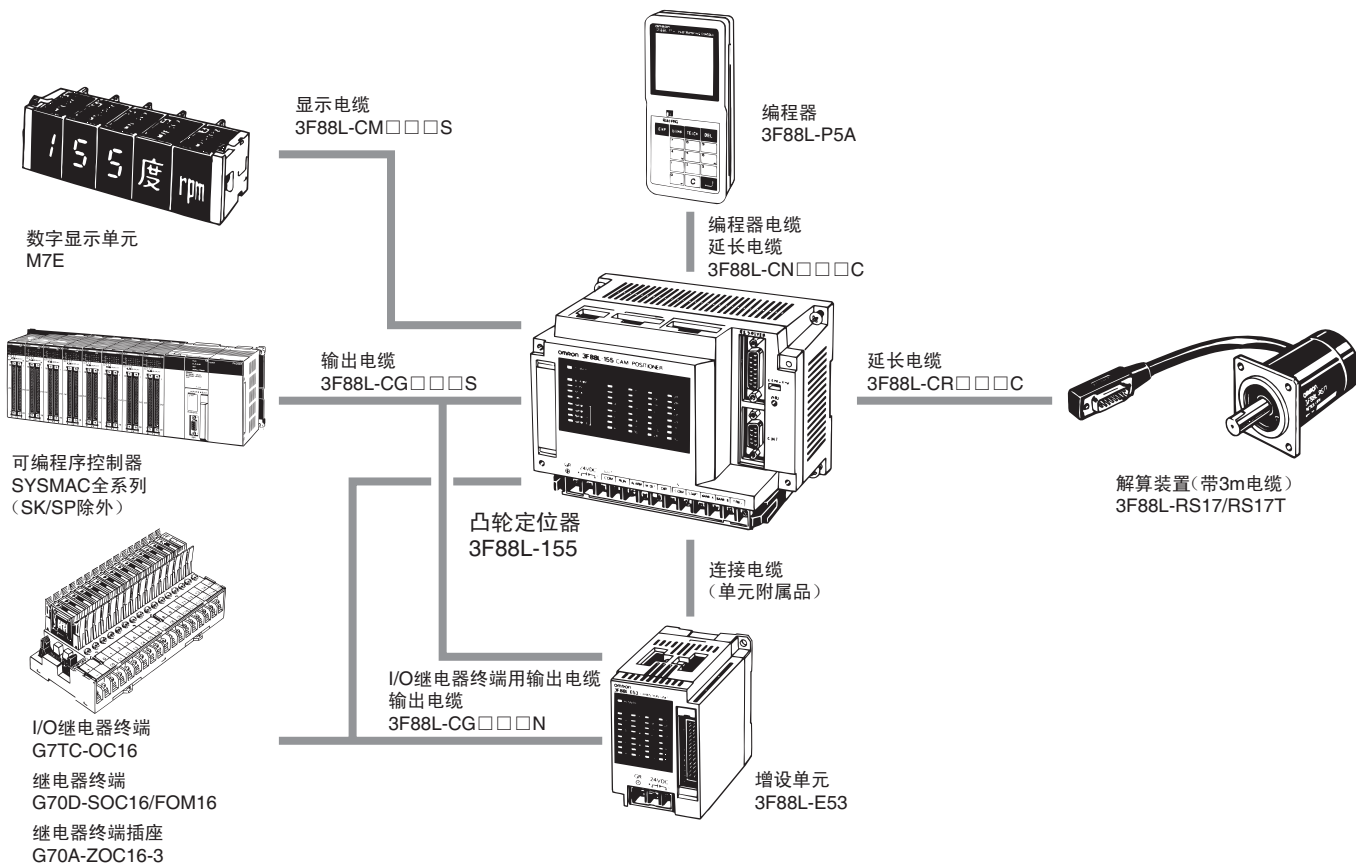
扩充了凸轮增设功能、程序复制功能等各种灵活功能

- 本体32点上连接增设单元后可控制64点的多点凸轮输出。
- 分离型的可编程序控制台可轻松复制程序。
- 优良的耐冲击、耐环境性以及远程控制，通过解析器检测角度。



型号构成

系统结构



控制设备

定时器/
定时开关

计数器/
凸轮定位器

电子温控器

数字面板表

技术指南

种类

名称		型号	
本体	32点输出	3F88L-155	
增设单元		3F88L-E53	
程序控制台		3F88L-P5A	
程序控制台延长电缆 (带两个连接器)	2m	3F88L-CN002C	
	4m	3F88L-CN004C	
	8m	3F88L-CN008C	
解析器	轴10φ	标准型	3F88L-RS17
		高扭矩型	3F88L-RS17T
	轴6φ	连接器型	3F88L-RS15
		导线型	3F88L-RS15W
解析器用延长电缆 (带两个连接器)	2m	3F88L-CR002C	
	5m	3F88L-CR005C	
	10m	3F88L-CR010C	
	20m	3F88L-CR020C	
RS15用解析器电缆 (带两个连接器)	3m	3F88L-CR003NA	
	5m	3F88L-CR005NA	
	10m	3F88L-CR010NA	
	15m	3F88L-CR015NA	
	20m	3F88L-CR020NA	
RS15W用解析器电缆 (带一个连接器)	3m	3F88L-CR003SA	
	5m	3F88L-CR005SA	
	10m	3F88L-CR010SA	
I/O继电器终端		G7TC-OC16	
继电器终端		G7VC-OC16	
		G7VC-OA16	
		G7VC-OD16	
继电器终端插座		G70A-ZOC16-3	
输出电缆 (I/O继电器终端 连接专用带两个连接器)	0.5m	3F88L-CG0R5N	
	1m	3F88L-CG001N	
输出电缆 (其他机器连接附单连接器)	1m	3F88L-CG001S	
	3m	3F88L-CG003S	
显示单元	数字显示用单元	M7E-01DRD2(红色、10进)	
		M7E-01DGD2(绿色、10进)	
	单位显示用单元	M7E-01UR2-V(红色、rpm)	
		M7E-01UG2-V(绿色、rpm)	
		M7E-01UR2-ZK4(红色、度)	
M7E-01UG2-ZK4(绿色、度)			
显示电缆 (M7E连接用带一个连接器)	2m	3F88L-CM002S	
	3m	3F88L-CM003S	
	5m	3F88L-CM005S	

规格

本体(3F88L-155)

一般规格

电源电压	DC24V
容许电源电压	DC21.6 ~ 26.4V(DC24V ± 10%)
消耗功率	13VA以下
绝缘电阻	外部端子和外壳间20MΩ以上(DC500V兆欧表)
耐电压	电源端子和外壳间AC1,000V 1min
耐噪声性	DC耐电源噪声性:电源电压的20倍的脉冲噪声 脉冲范围100ns、1μs
耐振动	振动数量范围:10 ~ 150Hz 全振幅:1.0mm或加速度68.6m/s ² 的中的任何一个更小的 试验时间:X、Y、Z各方向各16min
耐冲击	294m/s ² 以下:X、Y、Z各方向
使用环境温度	0 ~ +55
使用环境湿度	35 ~ 85% (不凝露)
使用环境	无腐蚀性气体
保存温度	-25 ~ +65
结构	内置柜型

性能规格

输出点数	32点 360分割4列 增设时64点 360分割 2列
输出形态	附集电极开路输出 光电耦合器 开关能力 DC24V max. 300mA/1凸轮 但32凸轮请在总共3.2A以内使用
输出显示	LED显示
输出端子	连接器、以及端子台
检测器输入端子	连接器
响应旋转数	最大800r/min
响应速度	200μs(采样频率5kHz)
存储器	可电气消除的PROM(EEP-ROM)
程序控制台的连接	可在线装载
控制单位	1/360
原点校正	1 ~ 359
控制输入	START输入 :1 TRIG输入 :1 BANK输入 :2
异常输出	解析器信号中断时, 内部电路异常时会报警并关闭输出 (光电耦合器DC24V 300mA max.)
重量	1kg以下

注. 接通电源时, 开始输入短路状态到输出的时间为1 ~ 25s。

控制设备

定时器/
定时开关计数器/
凸轮定位器

电子温控器

数字面板表

技术指南

程序控制台(3F88L-P5A)

一般规格

电源电压	DC8V
容许电源电压	DC7 ~ 9V
耐振动	振动数范围 :10 ~ 55Hz 全振幅 :0.2mm或加速度14.7m/s ² 试验时间 :X、Y、Z各方向 各16min
耐冲击	98m/s ² 以下X、Y、Z各方向
使用环境温度	0 ~ +40
使用环境湿度	35 ~ 85% (不凝露) 但最大湿球温度为29
保存温度	-20 ~ +60
保存湿度	35 ~ 85% (不凝露)
电池保持时间	25 7天间(运转时自动充电)
结构	便携型

性能规格

显示	专用LCD 带背光灯
操作键	16键(0 ~ 9、功能键)
本体的连接	RS-422 31.25kbps专用协议
电缆长	2m(专用电缆)最长10m
重量	500g以下(带2m电缆)

增设单元(3F88L-E53)

一般规格

电源电压	DC24V
容许电源电压	DC21.6 ~ 26.4V(DC24V ± 10%)
消耗功率	5VA以下
绝缘电阻	外部端子和外壳间 20MΩ以上(DC500V兆欧表)
耐电压	电源端子和外壳间 AC1,000V 1min
耐噪声	DC耐电源噪声性 :电源电压的20倍的脉冲噪声 脉冲范围100ns、1μs
耐振动	振动数范围 :10 ~ 150Hz 全振幅 :1.0mm或 加速度7G的中的任何一个更小的 试验时间 :X、Y、Z各方向 各16min
耐冲击	98m/s ² 以下X、Y、Z各方向
使用环境温度	0 ~ +55
使用环境湿度	35 ~ 85% (不凝露)
使用环境	无腐蚀性气体
保存温度	-25 ~ +65
结构	内置柜型

性能规格

输出点数	32点
输出形态	附集电极开路输出 光电耦合器 开关能力DC24V max. 300mA/1凸轮 但32凸轮请在总共3.2A以内使用
输出显示	LED显示
输出端子	连接器
电缆长度	10cm
重量	500g以下

I/O继电器终端(G7TC-OC16)

项目	输出用	
	阻性负载 (cosφ=1)	感性负载 (cosφ=0.4、L/R=7ms)
额定负载	DC24V 5A、AC220V 2A	DC24V 2A、AC220V 1A
额定通电流	5A	
接点电压最大值	AC250V、DC125V	
接点电流最大值	5A	2A
开关容量最大值	DC120W、AC440VA	DC48W、AC220VA
最小适用负载 (P水准、参考值)	DC5V 10mA	
电报的寿命	100万次	
机械的寿命	5,000万次	

角度显示单元(M7E)

额定电压	DC12 ~ 24V
消耗电流 (每1个单元)	红LED 35mA以下(DC24V) 60mA以下(DC12V) 绿LED 40mA以下(DC24V) 75mA以下(DC12V)
输入等级 (正理论)	H : ...+4V ~ 电源电压 L : ...0V ~ +1.5V
适用连接器	NRT-C/NRT-CN/NRT-CP

注1. 显示电缆的标准长度为2m、3m、5m。

3F88L-CM002S时,长度为2m。

注2. 详情请参阅667页「数字显示单元」。

控制设备

定时器/
定时开关

计数器/
凸轮定位器

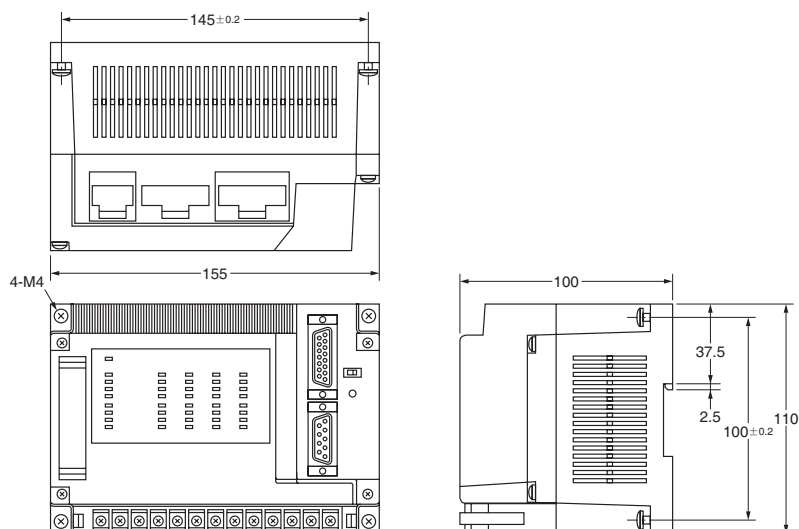
电子温控器

数字面板表

技术指南

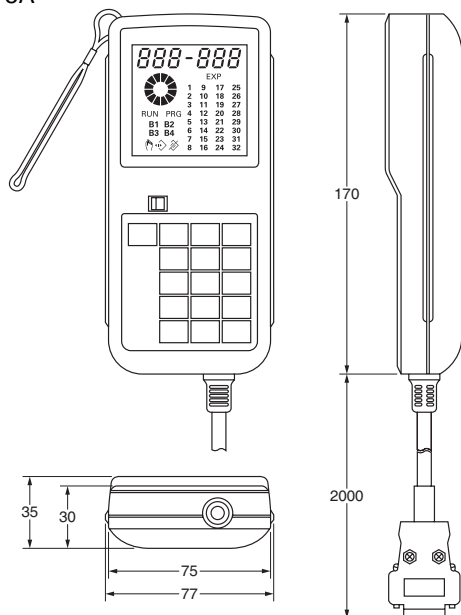
外形尺寸

本体
3F88L-155



控制设备

程序控制台
3F88L-P5A



定时器/
定时开关

计数器/
凸轮定位器

电子温控器

数字面板表

技术指南

增设单元
3F88L-E53

