

电磁计数器 CSK

| | | |
|------|--------------|------|
| 相关信息 | 商品选择 | 1274 |
| | 共通注意事项 | 1286 |
| | 技术指南 | 1479 |
| | 用语说明 | 1496 |

高性能、低价格、种类丰富的小型电磁计数器

- 追求细部的可靠性和实现长寿命化。
- 通过复位锁定装置防止误操作。
- 通过独立构造设计，在复位时无文字颤抖。
- 价格低。



种类

种类 表面安装型

| | | | | | | |
|----------|----------|------|--------|--------|----------|---------|
| 种类 | 总和计数器 | | | | | |
| 安装方式 | 表面安装 | | | | | |
| 动作方式 | 加法型 | | | | | |
| 复位方式 | 手动复位 | | | | 无复位 | |
| 外部连接方式 | 缠绕端子 | | | 导线 | | 导线 |
| 计数方式 | 接点(附加电压) | | | | 接点(附加电压) | |
| 数字输出方式 | 半输出方式 | | | | 半输出方式 | |
| 有无复位锁定装置 | 有 | 有 | 无 | 有 | 无 | |
| 位数/型号 | 4位 | CSK4 | CSK4-K | CSK4-W | CSK4-KW | CSK4-LW |
| | 6位 | CSK6 | CSK6-K | CSK6-W | CSK6-KW | CSK6-LW |

嵌入式安装型

| | | | | | | |
|----------|----------|--------|---------|---------|----------|------------------|
| 种类 | 总和计数器 | | | | | |
| 安装方式 | 嵌入式安装 | | | | | |
| 动作方式 | 加法型 | | | | | |
| 复位方式 | 手动复位 | | | | 无复位 | |
| 外部连接方式 | 缠绕端子 | | | 导线 | | 缠绕端子 导线 |
| 计数输入 | 接点(附加电压) | | | | 接点(附加电压) | |
| 数字输出方式 | 半输出方式 | | | | 半输出方式 | |
| 有无复位锁定装置 | 无 | 有 | 无 | 有 | 无 | |
| 位数/型号 | 4位 | CSK4-Y | CSK4-YK | CSK4-YW | CSK4-YKW | CSK4-YL CSK4-YLW |
| | 6位 | CSK6-Y | CSK6-YK | CSK6-YW | CSK6-YKW | CSK6-YL CSK6-YLW |

控制设备

定时器/
定时开关

计数器/
凸轮定位器

电子温控器

数字面板表

技术指南

(产品交货期相对较快,具体请随时向销售公司查询)

表面安装(4位)

| 额定值 | 型号 | 型号 | 型号 | 型号 | 型号 |
|-------------------|------|--------|--------|---------|---------|
| AC100V 50/60Hz | CSK4 | CSK4-K | CSK4-W | CSK4-KW | CSK4-LW |
| AC200V 50/60Hz | | | | | |
| DC12V | | | | | |
| DC24V | | | | | |
| DC100V | | | | | |

表面安装(6位)

| 额定值 | 型号 | 型号 | 型号 | 型号 | 型号 |
|-------------------|------|--------|--------|---------|---------|
| AC100V 50/60Hz | CSK6 | CSK6-K | CSK6-W | CSK6-KW | CSK6-LW |
| AC200V 50/60Hz | | | | | |
| DC12V | | | | | |
| DC24V | | | | | |
| DC100V | | | | | |

嵌入式安装(4位)

| 额定值 | 型号 | 型号 | 型号 | 型号 | 型号 | 型号 |
|-------------------|--------|---------|---------|----------|---------|----------|
| AC100V 50/60Hz | CSK4-Y | CSK4-YK | CSK4-YW | CSK4-YKW | CSK4-YL | CSK4-YLW |
| AC200V 50/60Hz | | | | | | |
| DC12V | | | | | | |
| DC24V | | | | | | |
| DC100V | | | | | | |

嵌入式安装(6位)

| 额定值 | 型号 | 型号 | 型号 | 型号 | 型号 | 型号 |
|-------------------|--------|---------|---------|----------|---------|----------|
| AC100V 50/60Hz | CSK6-Y | CSK6-YK | CSK6-YW | CSK6-YKW | CSK6-YL | CSK6-YLW |
| AC200V 50/60Hz | | | | | | |
| DC12V | | | | | | |
| DC24V | | | | | | |
| DC100V | | | | | | |

控制设备

定时器/
定时开关

计数器/
凸轮定位器

电子温控器

数字面板表

技术指南

额定值/性能

额定值

| | |
|----------|--|
| 电源电压 | AC100V 50/60Hz·AC200V 50/60Hz DC12V·DC24V·DC100V *1 |
| 容许电压变动范围 | 额定电源电压的85~110% |
| 消耗功率 | AC用 约3VA(AC200V 50Hz时)、DC用 约3.5W |
| 通电时间额定值 | 连接额定值 |
| 计数速度 | AC输入15Hz(接点)(最小信号幅33ms(ON、OFF比1:1)) DC输入20Hz(接点)(最小信号幅25ms(ON、OFF比1:1)) |
| 复位 | 手动复位 *2 |
| 使用环境温度 | -105~+45 (不结冰、凝露) |
| 使用环境湿度 | 45~85% |
| 外包装 | 浅灰(芒塞尔5Y7/1) |

*1. DC型无极性。

*2. 请确保按下复位按钮。

性能

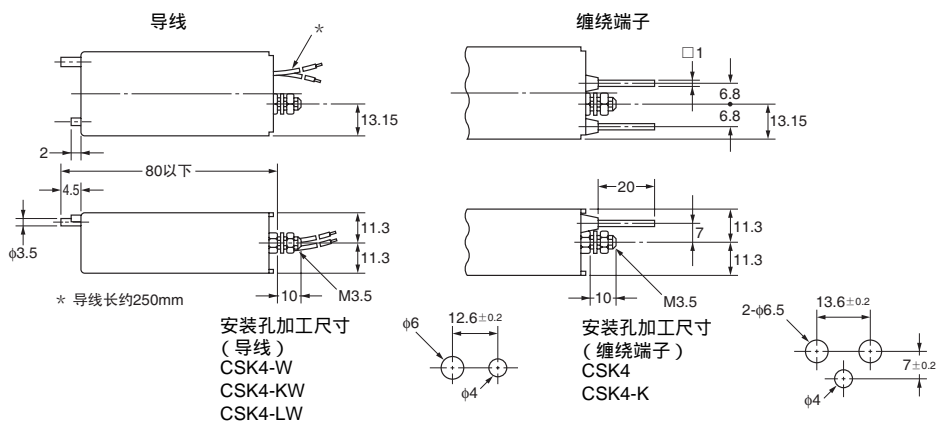
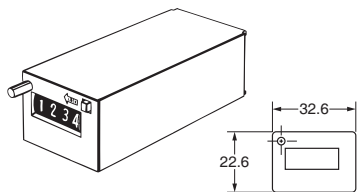
| | | |
|------|--|-----------------------------|
| 绝缘电阻 | 100MΩ以上(DC500V兆欧表) | |
| 耐电压 | AC1,500V 50/60Hz 1min (充电金属部和非充电金属部间) | |
| 振动 | 耐久 | 16.7Hz 单振幅2mm 3方向 各1h |
| | 误动作 | 10~55Hz 单振幅0.25mm |
| 冲击 | 耐久 | 300m/s ² 6方向 各1次 |
| | 误动作 | 50m/s ² 6方向 各3次 |
| 寿命 | 5,000万计数 | |
| 重量 | 约100g(4位)、约110g(6位) | |

外形尺寸

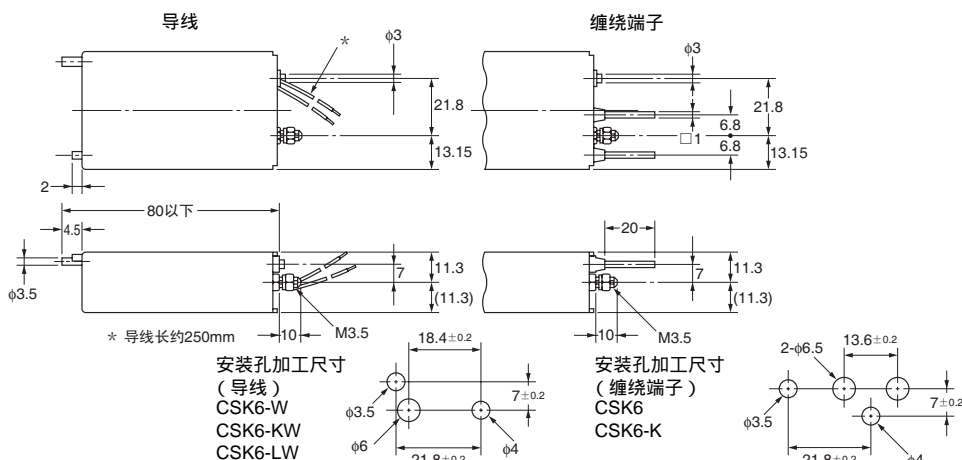
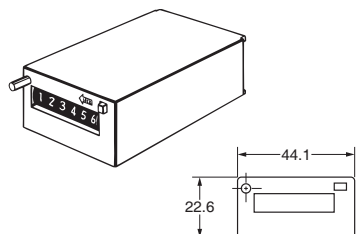
(单位: mm)

本体

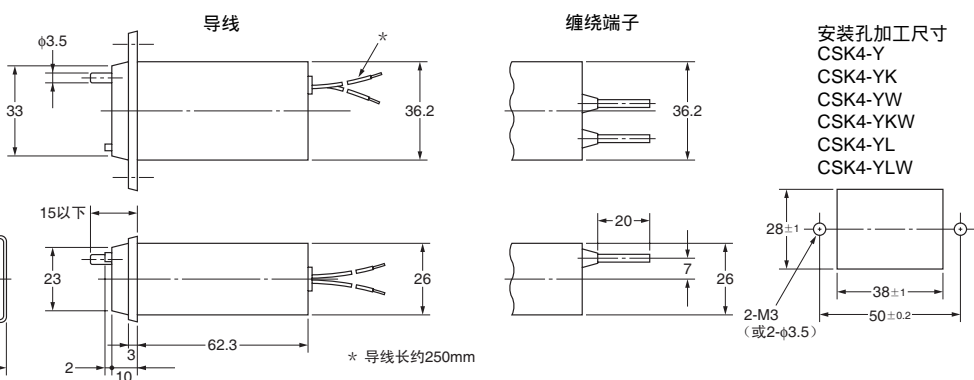
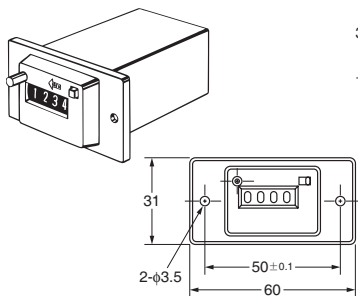
CSK4-KW(导线)表面安装
CSK4-K(缠绕端子)



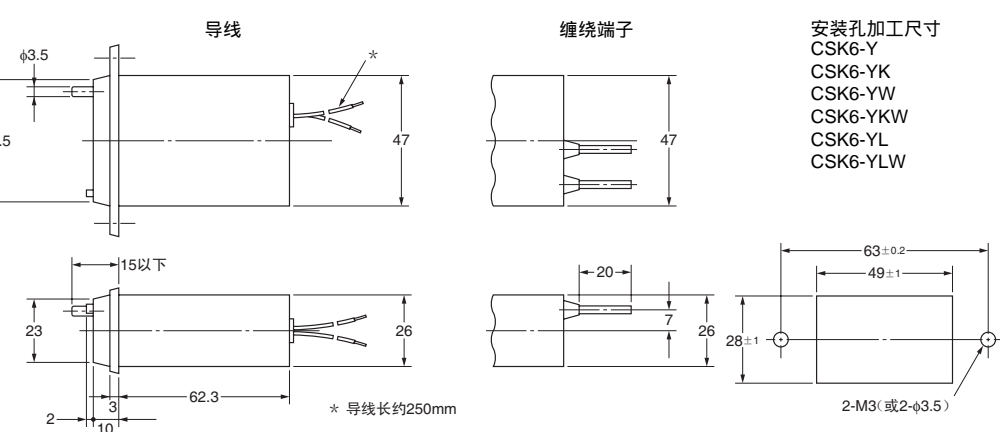
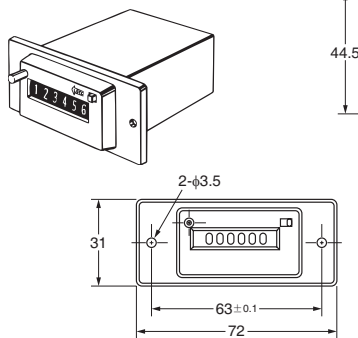
CSK6-KW(导线)表面安装
CSK6-K(缠绕端子)



CSK4-YKW(导线)嵌入式安装
CSK4-YK(缠绕端子)



CSK6-YKW(导线)嵌入式安装
CSK6-YK(缠绕端子)



请正确使用

详情请参阅1286~1287页的共通注意事项。

控制设备

定时器/
定时开关

计数器/
凸轮定位器

电子温控器

数字面板表

技术指南