


小型圆柱型、设定简单的反射型 超声波传感器

- 不受检测物体的颜色、透明度、材质（金属、非金属）造成的影响
- M18的小型圆柱头侧视型产品也已齐备
- 检测物体的距离与检测位置（阈值）以数字显示，一目了然
- 工件有无的设定、背景影响的去除均可简单地设置（示教功能）
- 放大器单元已配齐模拟量输出型



 请参见第3页上的“注意事项”。


种类

■本体

传感器部分【外形尺寸图 → P.4】

形状	类型	测量范围	型号
M18	直线	60~275mm	E4C-DS30
	侧视图		E4C-DS30L
	直线	85~735mm	E4C-DS80
	侧视图		E4C-DS80L
	直线		E4C-DS100

放大器单元部分【外形尺寸图 → P.4】

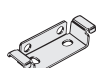
形状	电源	输出规格	型号
	DC	NPN输出	E4C-UDA11
			E4C-UDA11AN
		PNP输出	E4C-UDA41
			E4C-UDA41AN

■附件（另售）

安装支架

【外形尺寸图 → E39-L/E39-S/E39-R】


放大器中不附带，因此请根据需要进行订购。

形状	型号	数量
	E39-L143	1

终端板

【外形尺寸图 → PFP-□】

放大器中不附带，因此请根据需要进行订购。

形状	型号	数量
	PFP-M	1

额定规格/性能

传感器部分

项目	型号	E4C-DS30	E4C-DS30L	E4C-DS80	E4C-DS80L	E4C-DS100
测量范围		60~275mm		85~735mm		110~910mm
标准检测物体		100 × 100mmSUS平板				
近距离盲区		0~50mm		0~70mm		0~90mm
振荡频率		约390kHz		约255kHz		
响应速度*		30ms		100ms		125ms
环境温度范围		工作时: -25~+70°C、保存时: -40~+85°C (无结冰、结露)				
环境湿度范围		工作时、保存时: 各35~85%RH (无结露)				
绝缘电阻		50MΩ以上 (DC500V兆欧表)				
耐电压		AC1,000V 50/60Hz 1min				
振动 (耐久)		10~55Hz (双振幅1.5mm) X、Y、Z方向 各2h				
冲击 (耐久)		500m/s ² X、Y、Z各方向 3次				
保护结构		IP65				
指示灯		(黄色)亮灯: 检测范围内显示 (绿色)亮灯: 电源显示				(黄色)亮灯: 检测范围内显示
质量		约150g				约170g
材质		外壳: 黄铜镀镍、振动器面: 玻璃环氧树脂、聚氨酯				
附件		使用说明书、XS2F-D523-D80-A (导线长2m)、XN2A-1430				

* 将平均次数的值设置为256次。

放大器部分

项目	型号 类型	E4C-UDA11	E4C-UDA41	E4C-UDA11AN	E4C-UDA41AN
		双输出型		模拟量输出型	
输出形式		NPN输出	PNP输出	NPN输出	PNP输出
连接方式		导线引出型			
电源电压		DC12~24V±10% 脉冲10%以下			
消耗电流		80mA以下 (电源电压: 24V时)			
控制输出		负载电源电压: DC26.4V以下集电极开路输出 负载电流: 50mA以下 (残留电压: 1V以下)			
应差特性		2.0%F.S.以下			
定时器功能		OFF / OFF延时 / ON延时 / 单触发			
定时器时间		1ms~5s			
模拟量输出	输出形态	—		电压输出 DC1~5V	
	连接负载	—		10kΩ以上	
	分辨率	—		1.0%F.S.	
	温度特性	—		0.3%F.S./°C	
	重复精度	—		2.0%F.S.以下*	
线性	—		±2.0%F.S.以下		
保护回路		电源逆接保护、输出短路保护			
环境温度范围		工作时: -25~+55°C、保存时: -30~+70°C (无结冰)			
环境湿度范围		工作和保存时均为: 35~85%RH (无结露)			
绝缘电阻		20MΩ以上 (DC500V兆欧表)			
耐电压		AC1,000V 50/60Hz 1min			
振动 (耐久)		10~55Hz (双振幅1.5mm) X、Y、Z方向 各2h			
冲击 (耐久)		500m/s ² X、Y、Z各方向 3次			
保护结构		IP50			
材质		PBT (外壳) 聚碳酸酯 (罩盖)			
质量 (包装后)		约100g			
附件		使用说明书			

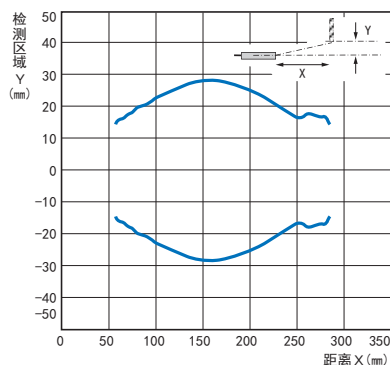
* 电源接通经过1小时后的值。但是, 受到外部干扰时, 输出可能会有微小变动。



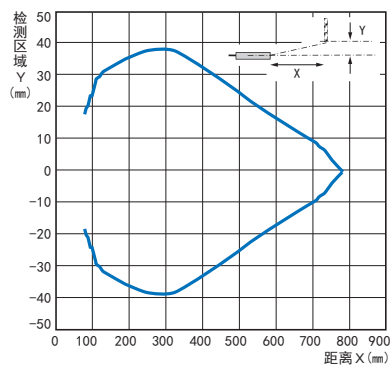
特性数据（参考值）

动作区域图 ※为代表例。并非保证值。

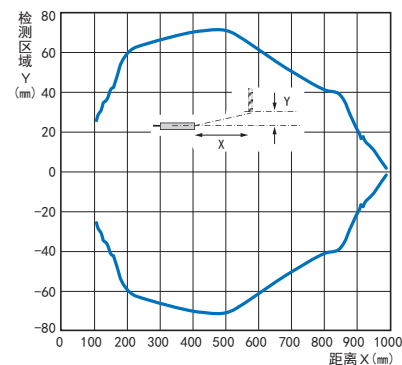
E4C-DS30 (L)



E4C-DS80 (L)

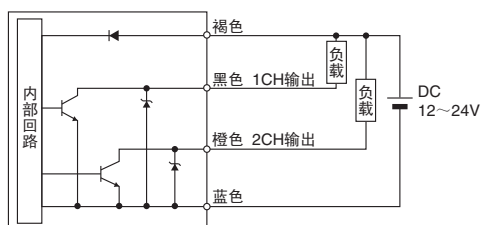


E4C-DS100

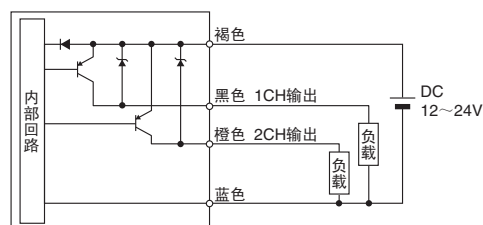


输入输出段回路图

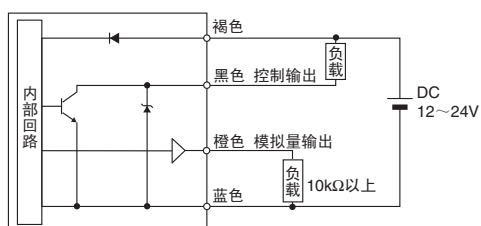
E4C-UDA11 (NPN型)



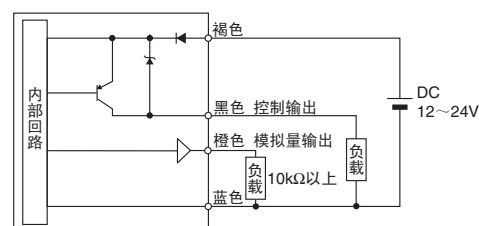
E4C-UDA41 (PNP型)



E4C-UDA11AN (NPN型)



E4C-UDA41AN (PNP型)



注意事项

详情请参见共通注意事项及订货时的须知。

警告

本产品不能以确保安全为目的，直接或间接用于人体检测。
本产品不可以作为人体保护检测使用。



使用注意事项

请不要在超过额定的使用范围和环境下使用。

- 电力线、动力线与本产品进行另行配线。如果使用同一根线或在同一个管道内走线，本产品可能会因感应而发生误动作乃至损坏。
- 导线的延长距离请控制在10m以下，并使用0.3mm²以上的延长导线。
- 接通电源后、经过200ms以上便可检测。负载与本产品使用不同电源时，请务必先接通本产品的电源。
- 请务必在安装保护罩的状态下使用。
- 由于电源切断或者静电等干扰而发生写入错误（ERR/EEP闪烁显示）时，请通过本体设定键进行初始化处理。

- 在某些使用环境下，电源接通后可能需要经过一定时间显示距离值才能稳定。
- 切断电源时，可能会产生输出脉冲，因此，请先切断负载或负载线的电源。
- 请勿使用稀释剂、苯、丙酮、柴油等清洗本产品。
- 在拆装传感头的连接器时请务必切断电源。传感头只能使用E4C型，如果使用其它传感头，可能会导致损坏。
- 放大器显示的距离数值与测量仪器等所测得的值不同。如需要调整，请在使用定标功能调整后再使用。

相互干扰

为防止相互干涉，并列使用时，请按下表将感应器间分开。受影响的程度，因设备等周围的情况而异。请在实际安装后确认。

型号	Y
E4C-DS30/-DS30L	300mm以上
E4C-DS80/-DS80L	800mm以上
E4C-DS100	1,000mm以上

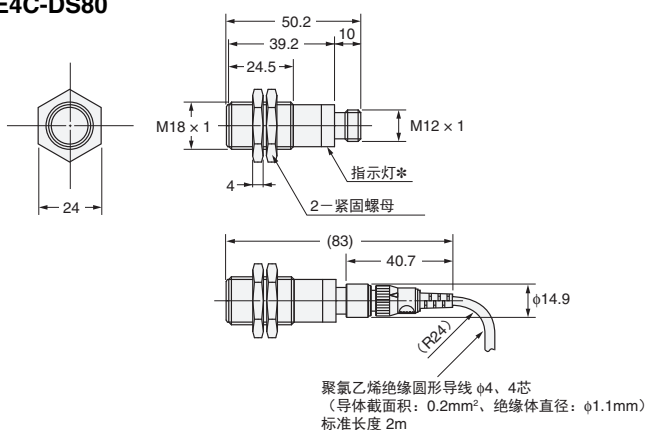
* 将测定距离设为最大时的隔离距离。
受影响的程度，因设备等周围的情况而异。请在实际安装后确认。

外形尺寸

CAD数据 标记的商品备有2维CAD图、3维CAD模型的数据。
CAD数据可从网站 www.fa.omron.com.cn 下载。

(单位: mm)

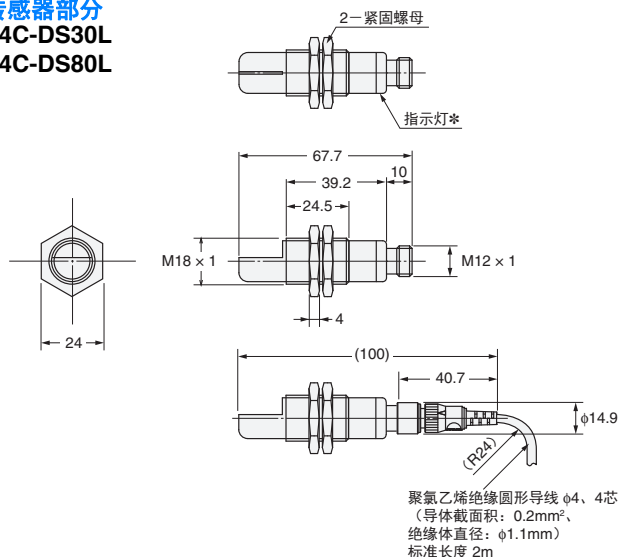
传感器部分
E4C-DS30
E4C-DS80



* 检测范围内显示 (黄色)、电源显示 (绿色)

CAD数据

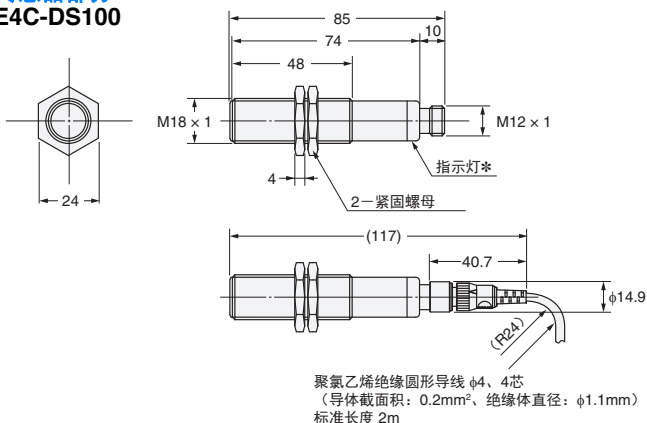
传感器部分
E4C-DS30L
E4C-DS80L



* 检测范围内显示 (黄色)、电源显示 (绿色)

CAD数据

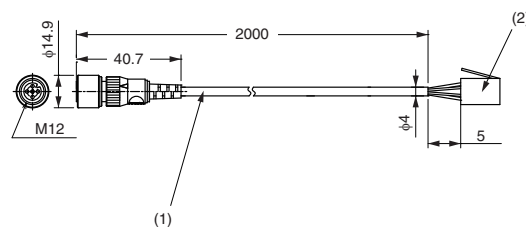
传感器部分
E4C-DS100



* 检测范围内显示 (黄色)

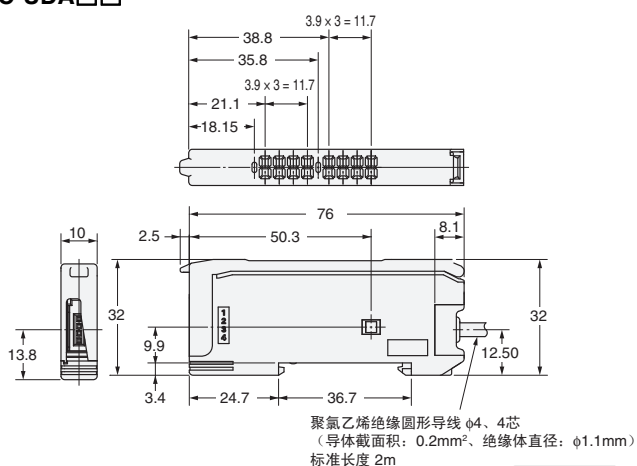
CAD数据

传感器放大器连接导线 (传感器部附件)



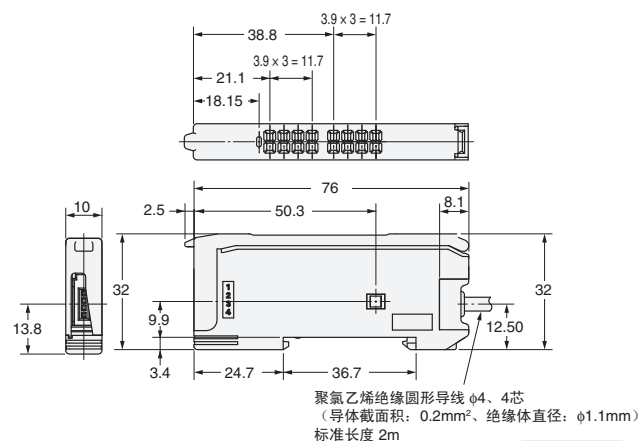
	品名	型号
(1)	标准导线 (2m)	XS2F-D523-D80-A
(2)	电缆连接用插入式接插件	XN2A-1430

放大器部分
E4C-UDA□□



CAD数据

放大器部分
E4C-UDA□□AN



CAD数据

承诺事项

承蒙对欧姆龙株式会社(以下简称“本公司”)产品的一贯厚爱和支持, 藉此机会再次深表谢意。
如果未特别约定, 无论贵司从何处购买的产品, 都将适用本承诺事项中记载的事项。
请在充分了解这些注意事项基础上订购。

1. 定义

本承诺事项中的术语定义如下。

- (1) “本公司产品”: 是指“本公司”的FA系统机器、通用控制器、传感器、电子/结构部件。
- (2) “产品目录等”: 是指与“本公司产品”有关的欧姆龙综合产品目录、FA系统设备综合产品目录、安全组件综合产品目录、电子/机构部件综合产品目录以及其他产品目录、规格书、使用说明书、操作指南等, 包括以电子数据方式提供的资料。
- (3) “使用条件等”: 是指在“产品目录等”资料中记载的“本公司产品”的使用条件、额定值、性能、运行环境、操作使用方法、使用时的注意事项、禁止事项以及其他事项。
- (4) “客户用途”: 是指客户使用“本公司产品”的方法, 包括将“本公司产品”组装或运用到客户生产的部件、电子电路板、机器、设备或系统中。
- (5) “适用性等”: 是指在“客户用途”中“本公司产品”的(a)适用性、(b)动作、(c)不侵害第三方知识产权、(d)法规法令的遵守以及(e)满足各种规格标准。

2. 关于记载事项的注意事项

对“产品目录等”中的记载内容, 请理解如下要点。

- (1) 额定值及性能值是在单项试验中分别在各种条件下获得的值, 并不构成对各额定值及性能值的综合条件下获得值的承诺。
- (2) 提供的参考数据仅作为参考, 并非可在该范围内一直正常运行的保证。
- (3) 应用示例仅作参考, 不构成对“适用性等”的保证。
- (4) 如果因技术改进等原因, “本公司”可能会停止“本公司产品”的生产或变更“本公司产品”的规格。

3. 使用时的注意事项

选用及使用本公司产品时请理解如下要点。

- (1) 除了额定值、性能指标外, 使用时还必须遵守“使用条件等”。
- (2) 客户应事先确认“适用性等”, 进而再判断是否选用“本公司产品”。“本公司”对“适用性等”不做任何保证。
- (3) 对于“本公司产品”在客户的整个系统中的设计用途, 客户应负责事先确认是否已进行了适当配电、安装等事项。
- (4) 使用“本公司产品”时, 客户必须采取如下措施: (i) 相对额定值及性能指标, 必须在留有余量的前提下使用“本公司产品”, 并采用冗余设计等安全设计(ii)所采用的安全设计必须确保即使“本公司产品”发生故障时也可将“客户用途”中的危险降到最小程度、(iii)构建随时提示使用者危险的完整安全体系、(iv)针对“本公司产品”及“客户用途”定期实施各项维护保养。
- (5) 因DDoS攻击(分布式DoS攻击)、计算机病毒以及其他技术性有害程序、非法侵入, 即使导致“本公司产品”、所安装软件、或者所有的计算机器材、计算机程序、网络、数据库受到感染, 对于由此而引起的直接或间接损失、损害以及其他费用, “本公司”将不承担任何责任。
对于(i)杀毒保护、(ii)数据输入输出、(iii)丢失数据的恢复、(iv)防止“本公司产品”或者所安装软件感染计算机病毒、(v)防止对“本公司产品”非法侵入, 请客户自行负责采取充分措施。
- (6) “本公司产品”是作为应用于一般工业产品的通用产品而设计生产的。除“本公司”已表明可用于特殊用途的, 或已经与客户有特殊约定的情形外, 若客户将“本公司产品”直接用于以下用途的, “本公司”无法作出保证。
 - (a) 必须具备很高安全性的用途(例: 核能控制设备、燃烧设备、航空/宇宙设备、铁路设备、升降设备、娱乐设备、医疗设备、安全装置、其他可能危及生命及人身安全的用途)
 - (b) 必须具备很高可靠性的用途(例: 燃气、自来水、电力等供应系统、24小时连续运行系统、结算系统、以及其他处理权利、财产的用途等)
 - (c) 具有苛刻条件或严酷环境的用途(例: 安装在室外的设备、会受到化学污染的设备、会受到电磁波影响的设备、会受到振动或冲击的设备等)
 - (d) “产品目录等”资料中未记载的条件或环境下的用途
- (7) 除了不适用于上述3.(6)(a)至(d)中记载的用途外, “本产品目录等资料中记载的产品”也不适用于汽车(含二轮车, 以下同)。请勿配置到汽车上使用。关于汽车配置用产品, 请咨询本公司销售人员。

4. 保修条件

“本公司产品”的保修条件如下。

- (1) 保修期限 自购买之日起1年。(但是, “产品目录等”资料中有明确说明时除外。)
- (2) 保修内容 对于发生故障的“本公司产品”, 由“本公司”判断并可选择以下其中之一方式进行保修。
 - (a) 在本公司的维修保养服务点发生故障的“本公司产品”进行免费修理(但是对于电子、结构部件不提供修理服务。)
 - (b) 对发生故障的“本公司产品”免费提供同等数量的替代品
- (3) 当故障因以下任何一种情形引起时, 不属于保修的范围。
 - (a) 将“本公司产品”用于原本设计用途以外的用途
 - (b) 超过“使用条件等”范围的使用
 - (c) 违反本注意事项“3. 使用时的注意事项”的使用
 - (d) 非因“本公司”进行的改装、修理导致故障时
 - (e) 非因“本公司”出品的软件导致故障时
 - (f) “本公司”生产时的科学、技术水平无法预见的原因
 - (g) 除上述情形外的其它原因, 如“本公司”或“本公司产品”以外的原因(包括天灾等不可抗力)

5. 责任限制

本承诺事项中记载的保修是关于“本公司产品”的全部保证。对于因“本公司产品”而发生的其他损害, “本公司”及“本公司产品”的经销商不负任何责任。

6. 出口管理

客户若将“本公司产品”或技术资料出口或向境外提供时, 请遵守中国及各国关于安全保障进出口管理方面的法律、法规。否则, “本公司”有权不予提供“本公司产品”或技术资料。

IC321GC-zh

2020.7

注: 规格如有变更, 恕不另行通知。请以最新产品说明书为准。

欧姆龙自动化(中国)有限公司

http://www.fa.omron.com.cn/ 咨询热线: 400-820-4535

欧姆龙自动化(中国)有限公司 版权所有 2020