

型号 F150 v3

视觉传感器

简单 对话

会话式的各种设定。
通过对应的菜单出现“可对话”的简单图形。



NEW CE

相关信息

- 信息……………后-1
- 传感器指南……………前-11

相关信息

- 安装手册……………SCH-725
- 对话菜单操作手册……………SCH-726
- 专家菜单……………SCH-727

特长

根据对话菜单，可确切实施操作者的意图。

进行「有无检查」吗？

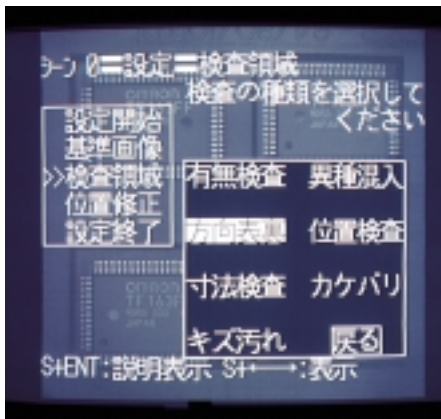
进行「方向正反」吗？

判断方向正反的话是「物件的形状」吗？

根据F150的指导，只要输入所需信息就能进行确切的设定，且减少了操作工时。

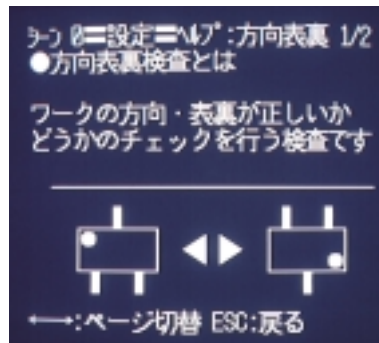
有7种应用实例供选择。

可分别在最大16个领域内设定检查种类，所以也适合复合性的检查。



显示应用实例的图象。

可确认是否，正确选择了想要进行的检测。

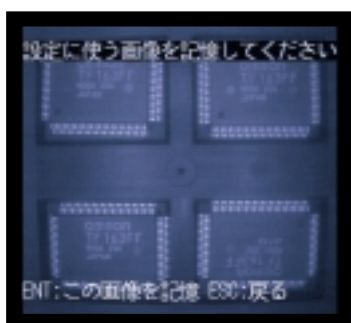


※画面存在与实际操作不一致的情况。

特长

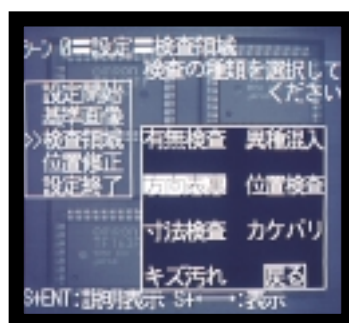
根据指导、通过对话菜单简单地操作要检查的项目。

1 记录标准画像

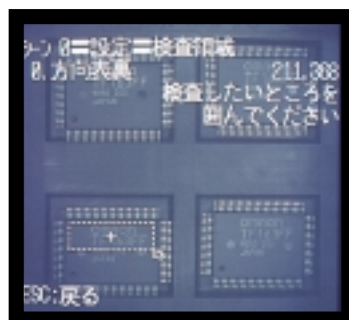


将需检查的物体放置在画面内，并作为标准画像记录。记录时，要边看画像边根据菜单进行照明及快门速度的设定。

2 检查项目・领域设定



画面上会显示7种类型的应用实例，可通过参照该应用实例图，选择最合适的检查项目。



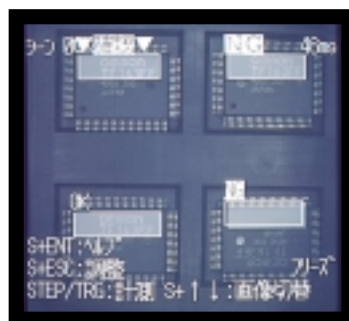
接着，设定检查领域。进行圆形、长方形等各种形状的领域设定。能设定最大16个领域，且每个领域内都可以选择检查项目。

3 设定有无位置修正



检查时，物体的位置不稳定时，需进行位置修正。作为位置修正标准的领域及修正方法可自动进行设定。另外，这之后还可以再变更、调节。

4 确认・计测

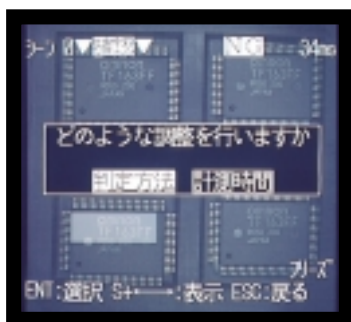


根据已设定的条件，确认是否实施正确的选择。

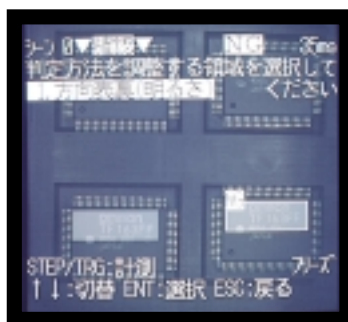
因有充实的调整功能，还能在设定后进行微调。

设定后，若需修正，还可通过对话菜单进行简单的微调。

1 调整项目的选择



2 检查领域的选择

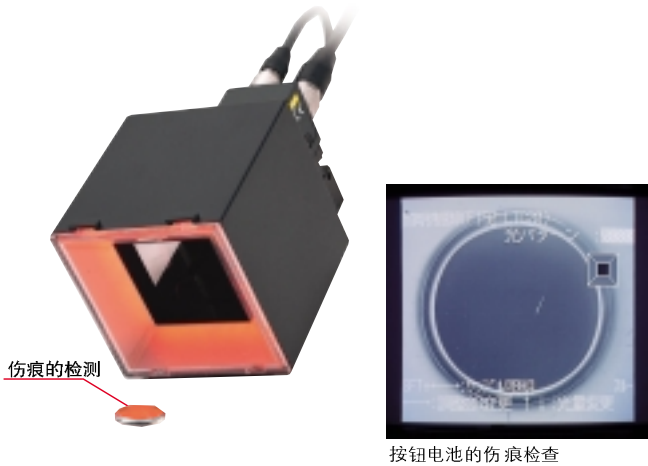


3 微调



智能控制照明

通过多色的照明控制，能很高质量地、稳定地摄取适合检查的图象。圆顶型形状不易受外部的影响，且能进行伤痕的检查。而且红色和绿色的混合色还能扩大可检测的物体。

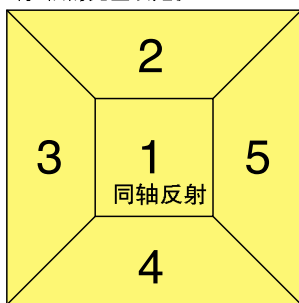


多色的照明

改变照射方向和亮度。另外，型号F150-SLC20也可进行同轴反射照明。根据各种物体的设定最合适的照明方法。

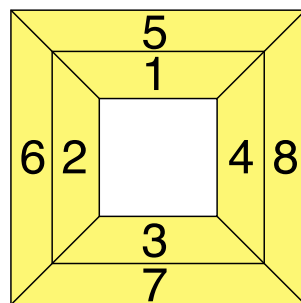
型号F150-SLC20 (20mm视野)

可使5个点亮灯的程序块分别进行8段的光量设定。



型号F150-SLC50 (50mm视野)

可使8个点亮灯的程序块分别进行8段的光量设定。



由菜单控制照明

- 由控制器的菜单控制点亮灯区域、光量。能不触及照明而简单地变更设定。
- 由于照明也可作为画面数据取得位置，故照明也可按品种变更进行条件变更。
- 使照明设定数值化，且进一步管理控制器，提高照明设定的再现性。

照相机·透镜一体型

由于摄取检测物体的照相机与照明、透镜一体化，可简单进行照相机的设置。

双照相机单元

能简单地进行2方向、2线的检查，更实现了成本低。

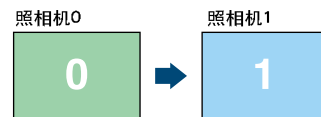


获取多色的图象

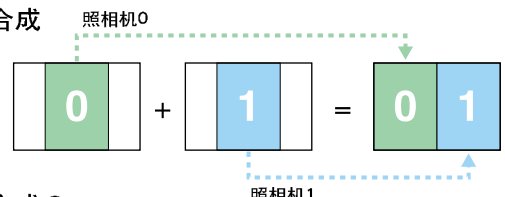
能在同一时间内获取2台照相机的图象。

获取方式：除了2照相机顺次切换时，还有使各照相机图象合成1张后获取的方式。

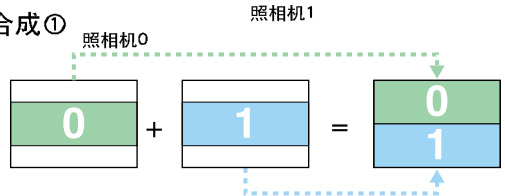
■双照相机替换



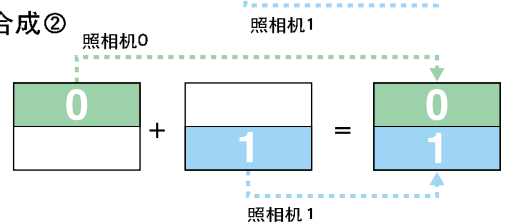
■纵向分割合成



■横向分割合成①

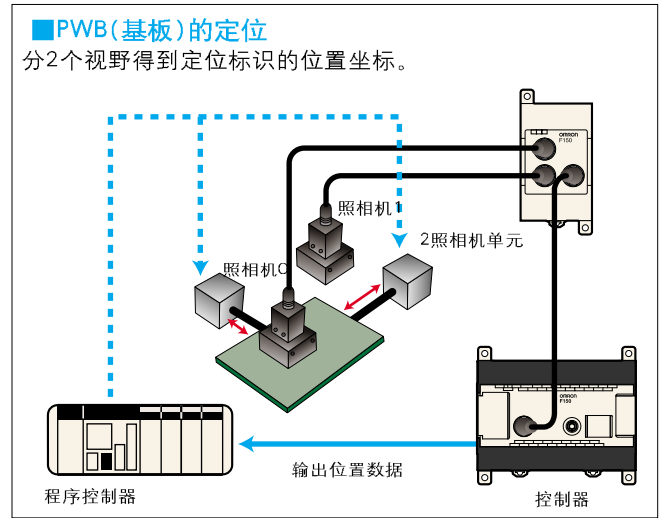
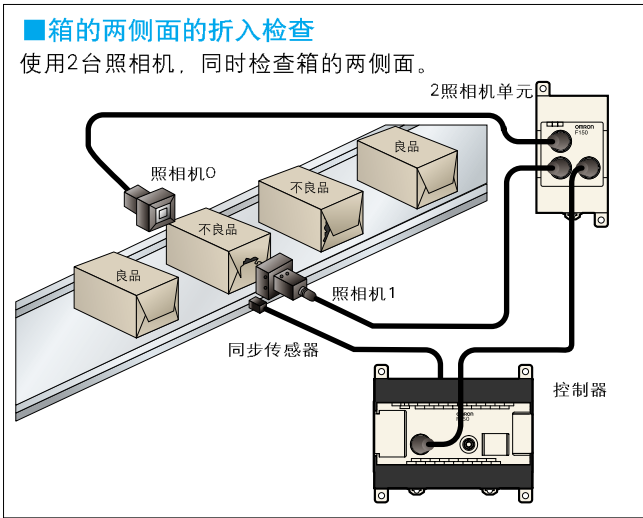


■横向分割合成②



特长

使用2台照相机的应用实例

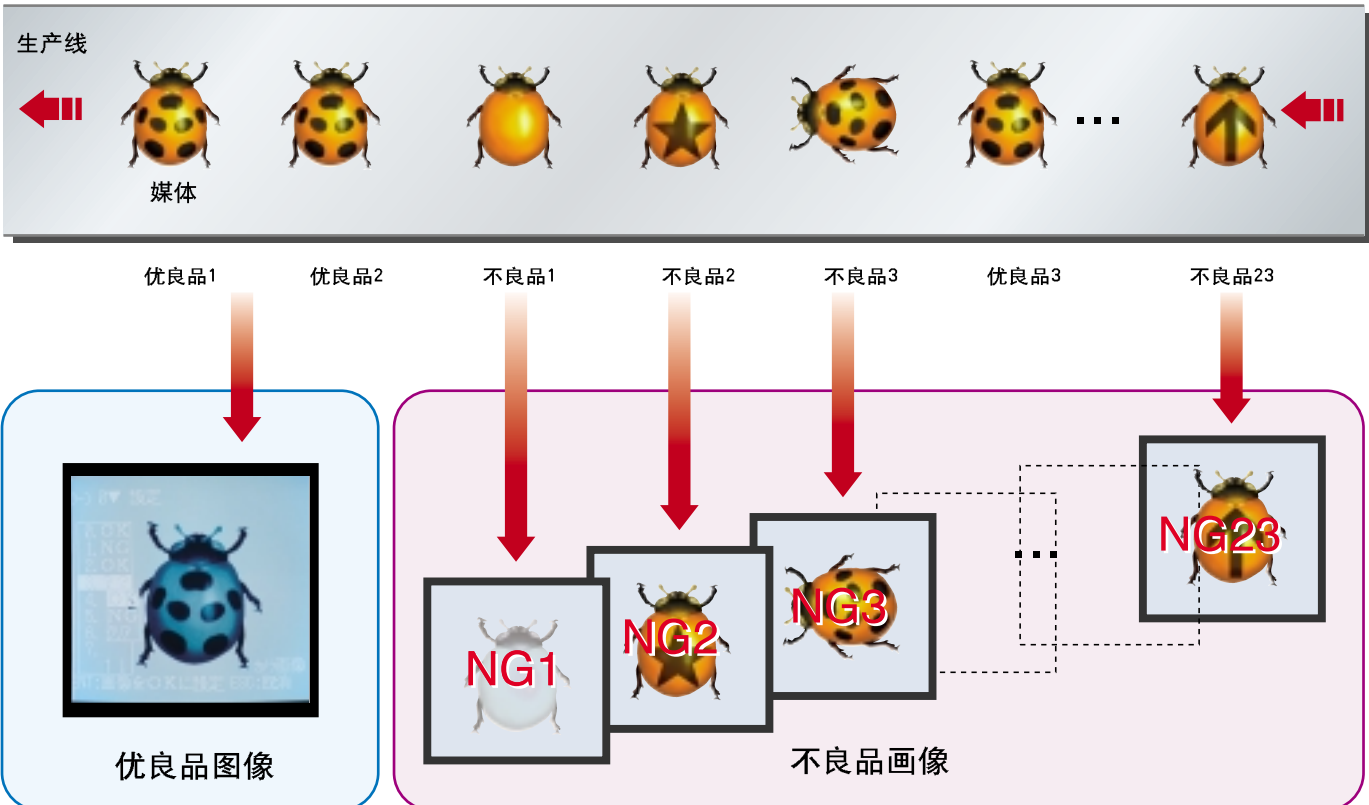


画像存储功能

能以最多23个画面存储不良物品工件的画像[※]。

能通过图像确认发生何种不良，为保全、改善生产工程提供帮助。
另外，对应保存画像，可进行再计测及计测条件的变更，故大大缩短了导入时的操作时间。

※可在切断电源时存储。
可保存包括优良品画像的全部画像。



视觉传感器
视觉识别
选项
F10
F30
F150
F160
F180
F400

特长

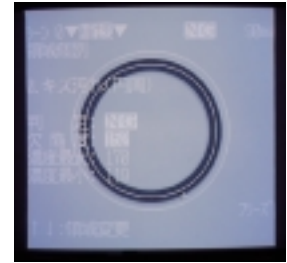
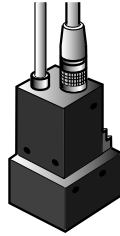
小型帧快门照相机

- 小型又备有高分辨率。
- 采用全画面读出方式、正方格子型CCD元件。能获取适合图象处理的鲜明、细腻的形象。
- 搭载了电子快门，也适应高速流水线。
- 快门速度可由菜单按每一画面设定。根据流水线速度·工件选择最合适的速度。



检查伤痕、污染

- 采用欧姆龙独有的十进制能更快速、详细地检查出影子、伤痕、毛刺、污染等不良的外观。
- 能设定直线、圆形、长方形等领域，进行各种形状的欠缺检查。



橡皮垫片的毛边检查



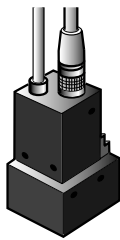
图像前处理

- 通过光源化、边缘强调、边缘抽出、切除背景等的前处理，可在检查中获取最合适的图象。
- 实时(与取得图象的同时)进行前处理。

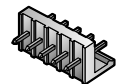


深浅边缘计划

- 能高精度(SUB PIXEL)计测物体的边缘位置。最适合物体的宽度、尺寸检查。
- 备有边缘的根数、间距的计测功能。适用于IC及接插件脚的读出检查。

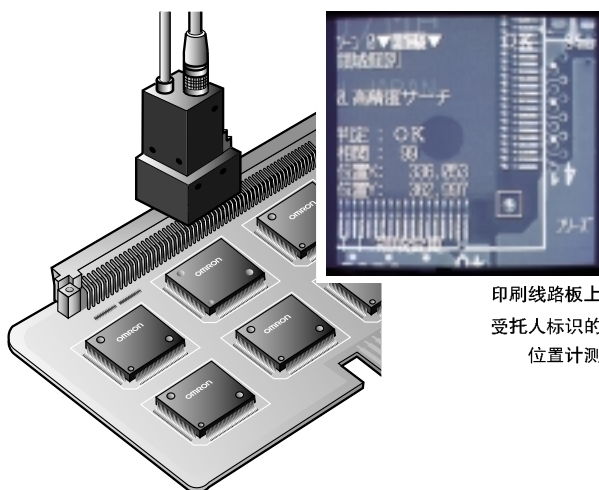


接插件的脚间距检查



高精度深浅检索

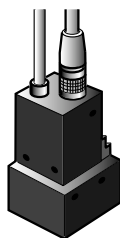
- 通过256度灰度处理的检索处理，可以SUB PIXEL(未滿1像素)的精度进行位置计测。能应用于高精度定位的用途上。



印刷线路板上
受托人标识的
位置计测

输出运算功能

- 通过菜单设定计测数据的四则运算及最小、最大值、2点距离、角度等的运算式。
- 可设定最多24种运算式，并根据运算结果进行判断及数据输出。



孔之间距离运算



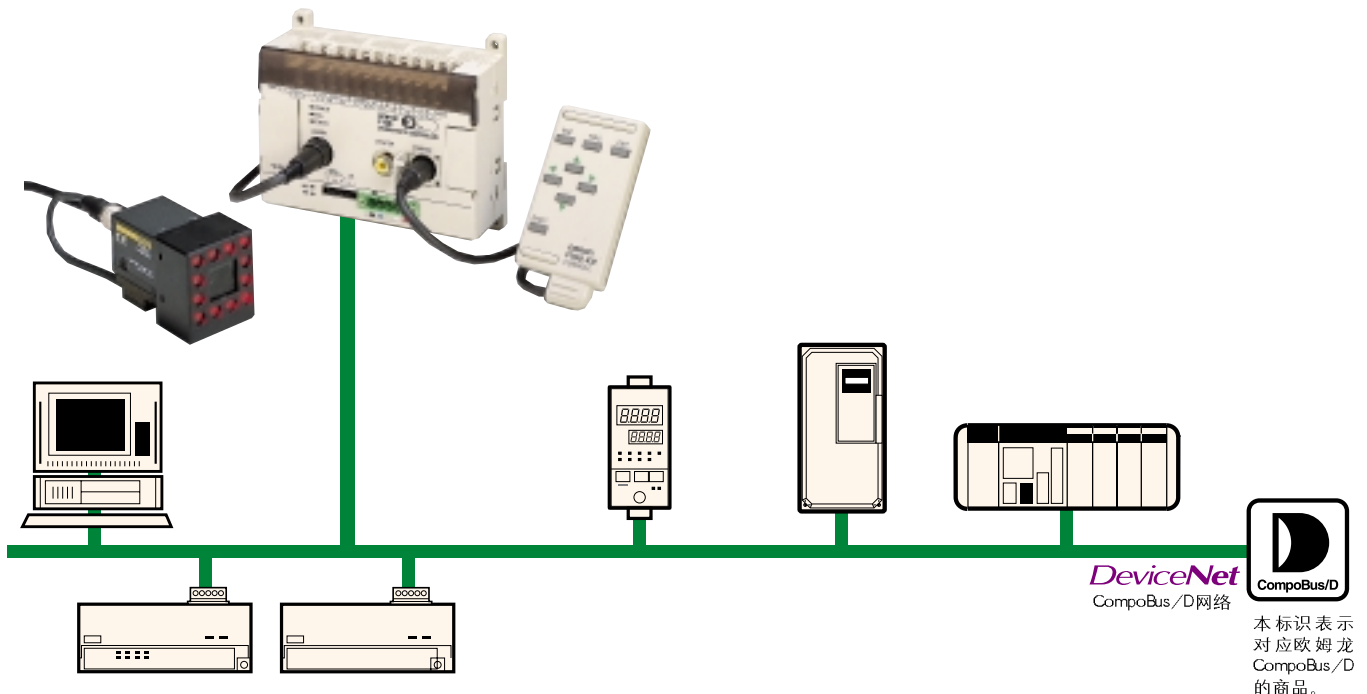
特长

新加入DeviceNet型和液晶监控器。

目视传感器「简单的画面」型号F150-DRT

简单的通信

在目视传感器与程序控制器间能简单地发送接收计测条件及结果。



液晶监控器F150-M05L

- 通过5.5英寸TFT型彩色液晶显示器显示鲜明的图象。
- 能简单地安装在面板上。



F150 v3 视觉传感器

系统结构

视觉传感器

视觉传感器

视觉识别

选项

F10

F-30

F150

F160

F180

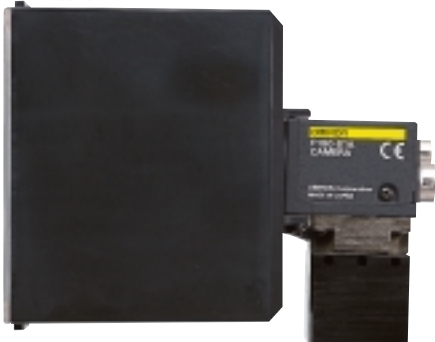
F400

照相机

★带智能照明的照相机
型号F150-SLC20
(视野20mm)



★带智能照明的照相机
型号F150-SLC50
(视野50mm)



★带照明的照相机
型号F150-SLC20
(视野20mm)
型号F150-SLC50
(视野50mm)



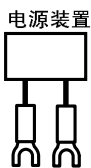
★照相机
型号F150-S1A



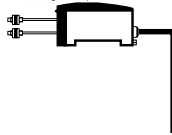
使用本照相机时
请参照照相机、透镜、照明。I-60页。

※计测物体的大小与视野
不一致时，请使用一般
的CCTV透镜与照明。

推荐电源：
欧姆龙公司
型号S82K-01524
型号S82K-05024



同步传感器



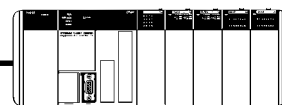
★控制器
型号F150-KP



★控制器
型号F150-C10V3
(并联输入输出型)
型号F150-C10V3-DRT
(CampoBus/D型)



程序控制器



★照相机电缆
型号F150-VS(3m)



★监视器电缆
型号F150-VM(2m)



★照相机单元电缆(15cm)
(附于型号F150-A20)



BNC插口
(附于型号F150-VM)



★照相机单元
型号F150-A20



监控器



液晶监控器
型号F150-M05L
(插头输入)



录像监控器
(显象管型)
型号F300-M09
(BNC输入)

★照相机电缆
型号F150-VS

★标记的为专用品。
除此之外不能使用。

■带照明的照相机

◆带智能照明的照相机



●型号

视野20mm	型号F150-SLC20
视野50mm	型号F150-SLC50

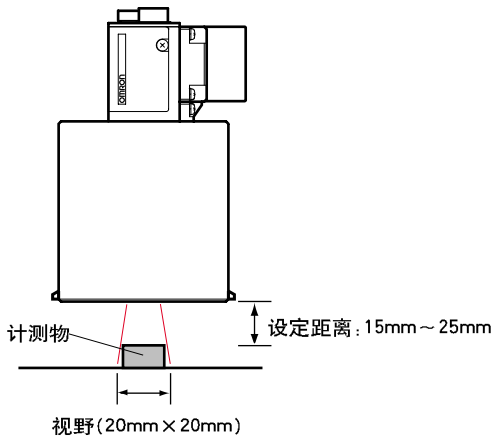
※F150专用照相机(型号F150-S1A)上装有透镜与智能照明。

●与检查对象物的距离和视野

照相机设定距离是固定时。

请按照能正确摄取检查对象物体的距离固定照相机。

型号F150-SLC20



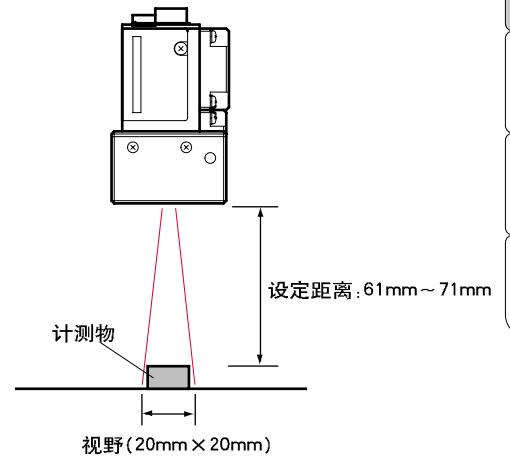
◆带照明的照相机



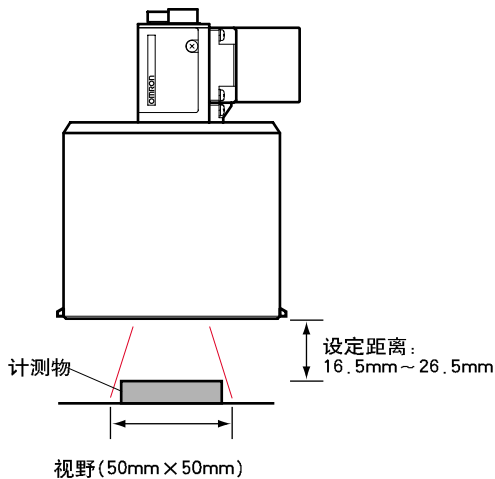
视野20mm	型号F150-SL20A
视野50mm	型号F150-SL50A

※F150专用照相机(型号F150-S1A)上装有透镜与智能照明。

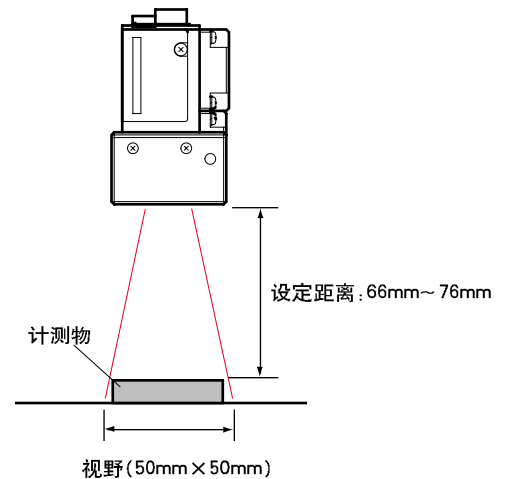
型号F150-SL20A



型号F150-SLC50



型号F150-SL50A



F150 v3 视觉传感器

种类

(◎标记代表标准在库机种, 没有标记(订货生产机种)的交货期请向相关公司查询。)

名称	型号
控制器*	◎型号F150-C10V3
	型号F150-C10V3-DRT
照相机	◎型号F150-SLC20
	◎型号F150-SLC50
	◎型号F150-SL20A
带智能照明的照相机	◎型号F150-SL50A
带照明的照相机	◎型号F150-S1A
仅照相机	◎型号F150-A20
双照相机单元	◎型号F150-KP
控制台	◎型号F150-M05L
液晶监控器	◎型号F300-M09
摄像机	◎型号F150-VS
照相机电缆 3m	◎型号F150-VM
监控器电缆 2m	

*为方便旧机型F150-C10/C10V2改型, 备有ROM模块型号F150-PCB3。

额定/性能

● 控制器: 型号F150-C10V3/C10V3-DRT

项目	规格	
	对话菜单	专用菜单
照相机连接台数	1台	1台/2台(使用型号F150-A20时)
处理分辨率	512(H) × 484(V)	
画面数	16画面(可经过RS-232C由电路保存)	
图像存储功能	最多可储存23画面	
处理方法	深浅/2进制方式	
图像前处理	—	平滑化、边缘强调、边缘抽出、切除背景
2进制位	自动设定	256(每个计测领域)
位置偏移校正功能	自动/手动设定	修正方向:X、Y、θ方向 检测状态:2进制重心/主轴角、2领域中心、深浅检索(1/2模型)、界限位置
计测领域数	16领域/画面	
应用实例	由7种中选择检查有无、方向正反、检查尺寸污染、异型混入、位置检查、影子、毛刺)	—
计测数据	根据应用实例自动选择	面积重心、主轴角、深浅相关值、深浅检索位置、欠缺度、界限位置、界限根数、平均浓度、相对位置
运算功能	—	四则运算、距离、角度、最大值/最小值、绝对值、其他
结果输出	综合判断、每个计测领域的判断	综合判定、每个计测领域的运算结果判断、计测、运算数据(可向RS-232C并联输出)
监视器I/F	1ch(对应针头插口、超过扫描监视器)	
RS-232C I/F	1ch(Dsub9针头 内螺纹)	
CompBus/D I/F	型号F150-C10V3:无 型号F150-C10V3-DRT:1ch	
并联输入输出	型号F150-C10V3:输入11点、输出21点 型号F150-C10V3-DRT:输入1点、输出5点 (包括控制用输入输出)	
电源电压	DC20.4~26.4V	
消耗电流	约0.5A	
环境温度	工作时:0~+5℃ 保存时:-25~+65℃(不结冰、结露)	
环境湿度	工作时、保存时:各35~85%RH(不结露)	
质量 ※包装状态	约940g(控制器部:390g)	
附件	手册3册、CompBus/D连接接插件(限DRT型)	

■ 额定/性能

● 照相机

带智能照明的照相机: 型号F150-SLC20/50

带照明的照相机: 型号F150-SL20A/50A

照相机: 型号F150-S1A

项目	规格	
照相机部	拍摄元件	1/3英寸CCD
	有效像点数	659(H)×494(V)
	快门功能	电子板快门 快门速度:1/100、1/500、1/2000、1/10000 sec (可通过菜单变更)
透镜部	设置距离	型号F150-SLC20:15~25mm 型号F150-SLC50:16.5~26.5mm 型号F150-SL20A:61~71mm 型号F150-SL50A:66~76mm
	视野	型号F150-SLC20/SL20A:20mm□ 型号F150-SLC50/SL50A:50mm□
照明部	光源	型号F150-SLC20/50:红色LED、绿色LED混合 型号F150-SL20A/50A:红色LED
	发光方式	脉冲发光(与照相机快门同发光)
环境温度	工作时:0~+50℃ 保存时:-25~+60℃ (不结冰、结露)	
环境湿度	工作时、保存时:各35~85%RH (不结露)	
质量 ※限本体	型号F150-SLC20:约310g 型号F150-SLC50:约425g 型号F150-SL20A/50A:约135g 型号F150-S1A:约70g	
附件	使用说明书	

● 2照相机单元: 型号F150-A20

项目	规格
照相机连接台数	2台
照相机状态	2照相机转换、纵向分割合成、横向分割合成1/2、单独1照相机(照相机0/1)
电源电压	DC20.4~26.4V
消耗电流	约0.3A
环境温度	工作时:0~+50℃ 保存时:-25~+65℃ (不结冰、结露)
环境湿度	工作时、保存时:各35~85%RH (不结露)
质量 ※限本体	约220g
附件	使用说明书、照相机单元电缆1根

注.可连接到控制器型号F150-C10V3上。
不能连接型号F150-C10以及型号F150-C10V2。

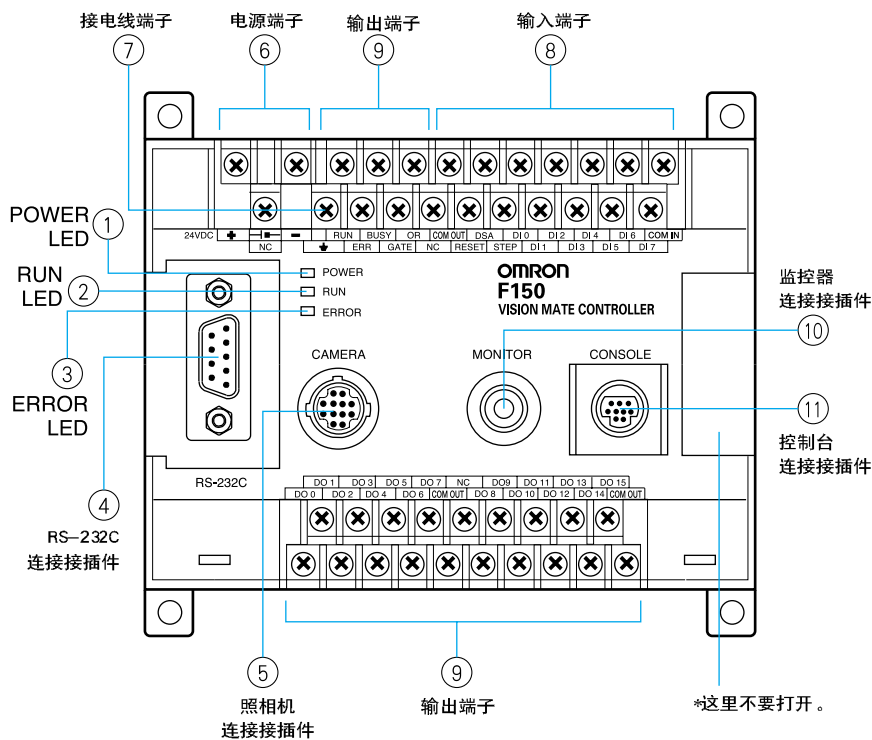
● 监控器

项目	商品名 型号	液晶监控器 型号F150-M05L	摄像机 型号F300-M09
尺寸		5.5型	9英寸
类型		液晶TFT	CRT
析象清晰度		320×240点	700TV根以上
输出信号		NTSC合成影像(1.0V/75Ω)	
电源电压		DC20.4~26.4V	AC100V
消耗电流		约700mA	约300mA
环境温度		工作时:0~+50℃ 保存时:-25~+65℃ (不结冰、结露)	工作时:0~+40℃ 保存时:-25~+65℃ (不结冰、结露)
环境温度		工作时、保存时:各35~85%RH (不结露)	工作时、保存时:各10~90%RH (不结露)
质量 ※限本体		约1kg	约5.8kg
附件		使用说明书、安装配件4个	使用说明书

F150 v3 视觉传感器

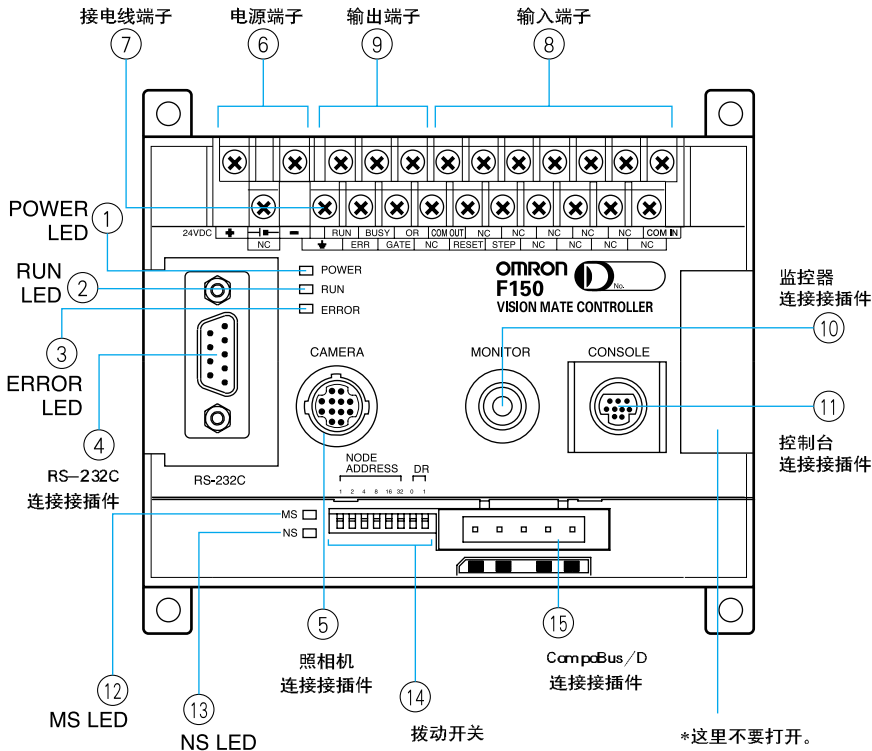
各部的名称/功能

◆型号F150-C10V3



- ① 通电中灯亮。
- ② 进入计测状态，灯亮。
- ③ 异常时，灯亮
- ④ 与电脑、程序控制器等外部装置的连接。
- ⑤ 连接照相机、双照相机单元。
- ⑥ 连接电源装置。
- ⑦ 进行接地线的配线。
- ⑧ 与同步传感器、程序控制器等
- ⑨ 的外部装置连接。
- ⑩ 连接监视器。
- ⑪ 连接控制台。

◆型号F150-C10V3-DRT (CompoBus/D (Device Net)型。)

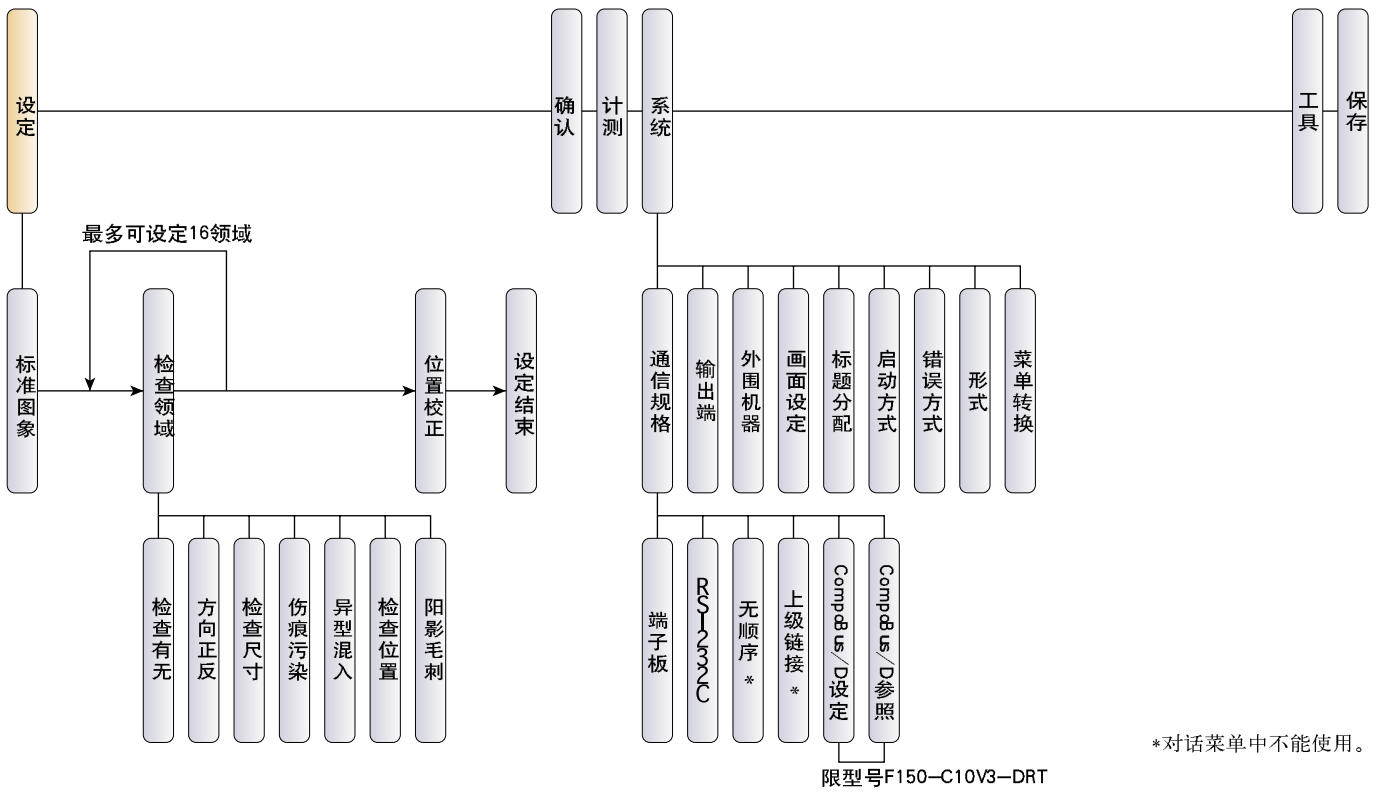


- ① 通电中灯亮。
- ② 进入计测状态，灯亮。
- ③ 异常时，灯亮
- ④ 与电脑、程序控制器等外部装置的连接。
- ⑤ 连接照相机、双照相机单元。
- ⑥ 连接电源装置。
- ⑦ 进行接地线的配线。
- ⑧ 与同步传感器、程序控制器等
- ⑨ 的外部装置连接。
- ⑩ 连接监视器。
- ⑪ 连接控制台。
- ⑫ 显示CompoBus/D通信中的F150状态。
- ⑬ 显示CompoBus/D通信的网络状态。
- ⑭ 设定CompoBus/D通信的零地址与通信速度。
- ⑮ 连接CompoBus/D网络的通信电缆。

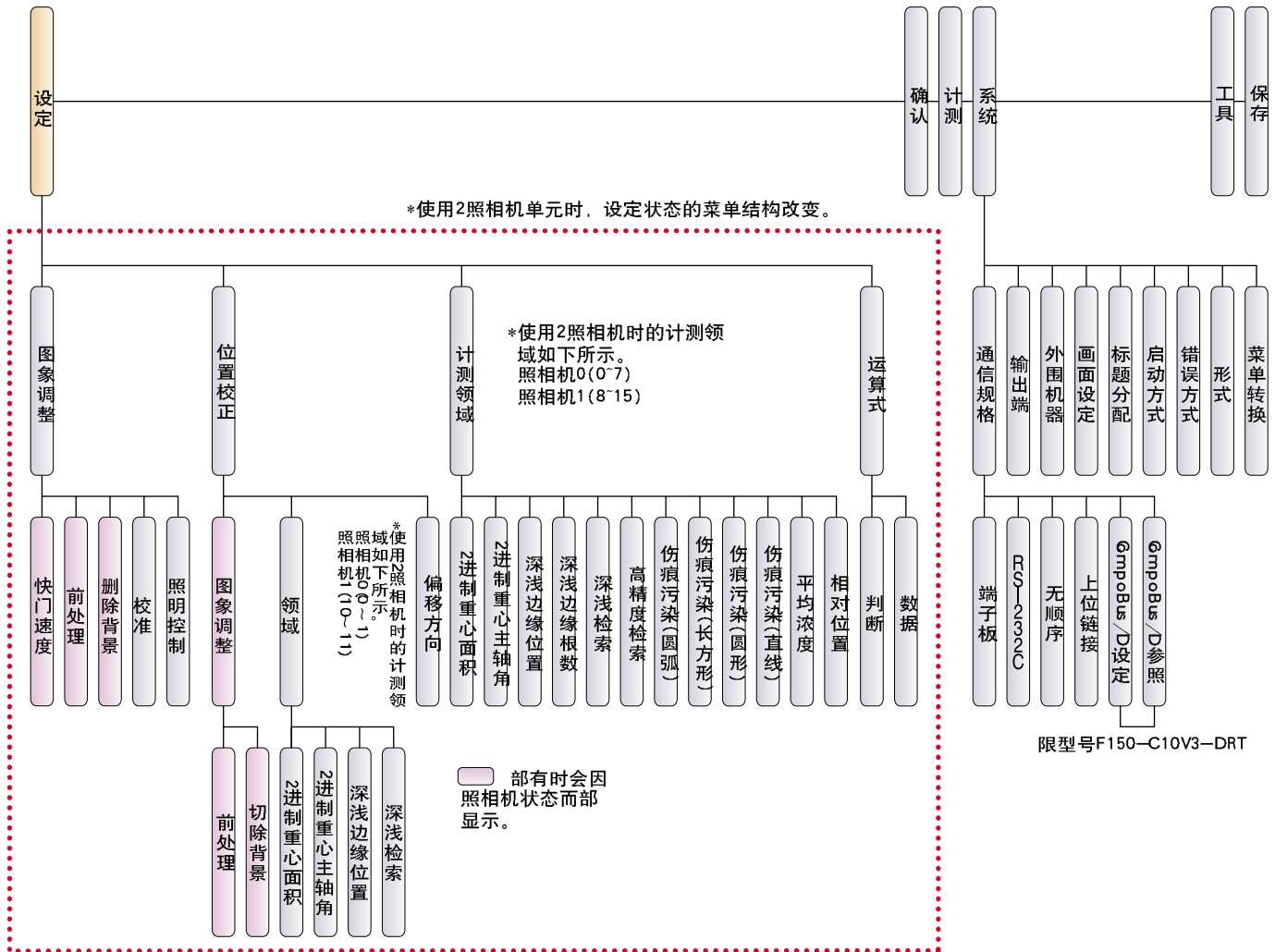
功能菜单

◆ 菜单梯形图

● 对话菜单



● 专家菜单

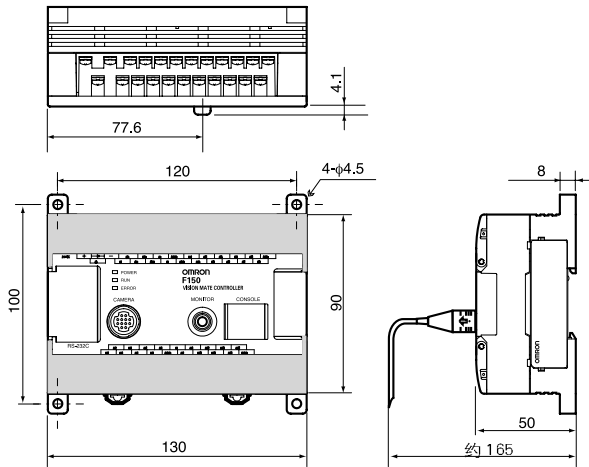


F150 v3 视觉传感器

外形尺寸 (单位: mm)

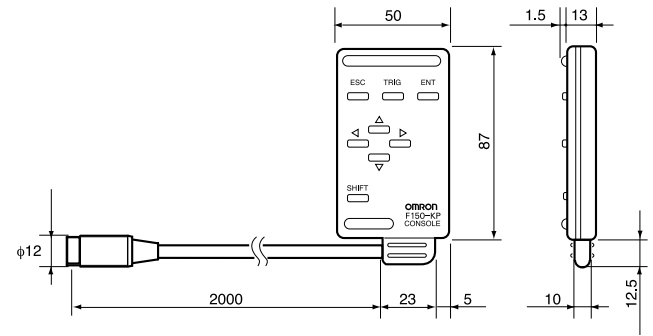
● 控制器

型号 F150-C10V3



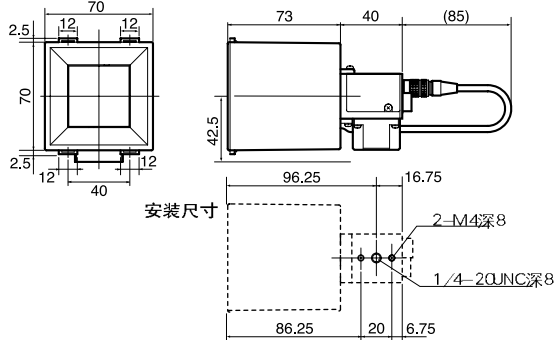
● 控制台

型号 F150-KP

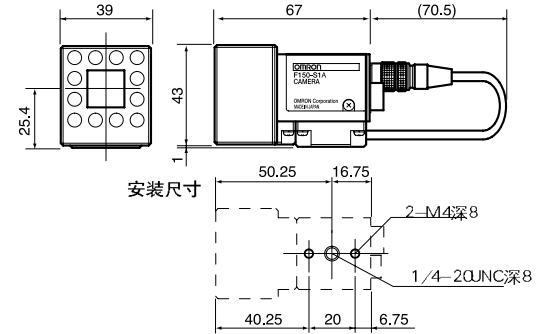


● 照相机

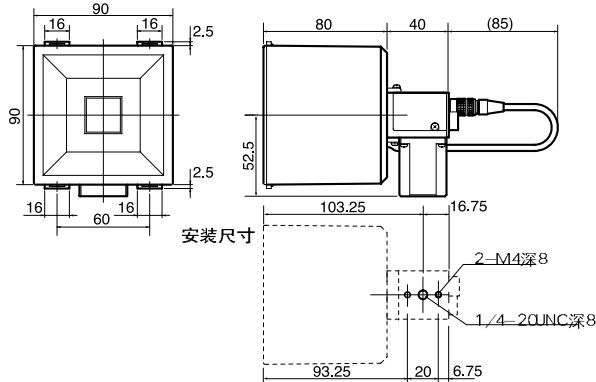
型号 F150-SLC20 (带智能照明型号 F150-LTC20 的照相机)



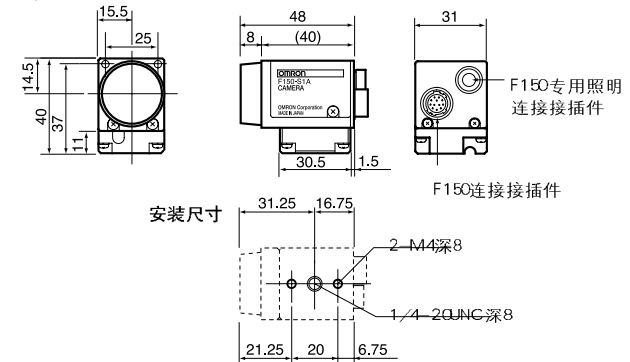
型号 F150-SL20A/SL50A (带照明的照相机)



型号 F150-SLC50 (带智能照明型号 F150-LTC50 的照相机)

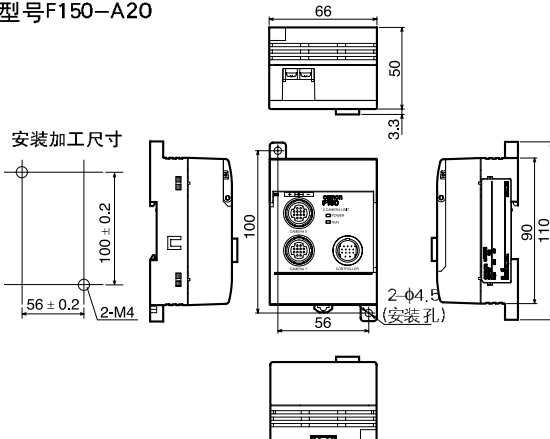


型号 F150-S1A (限照相机)



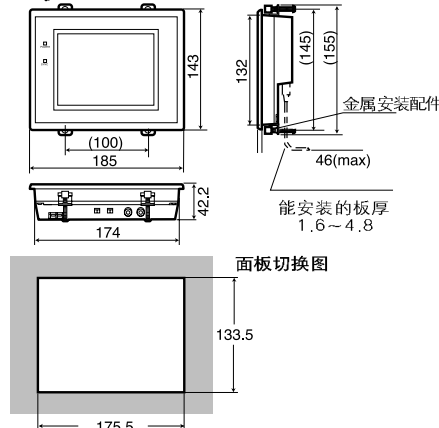
● 2照相机单元

型号 F150-A20



● 液晶监视器

型号 F150-M05L



● 录像监控器

型号 F300-M09

