

型号 F200 **画面**

视觉识别装置

联机高速检查中的定评。



⚠ 请参照规格使用说明书(目录编号 SCED-815)的「安全上的注意事项」。



相关信息

- 信息情报 后-1
- 传感器指南 前-11

相关资料

- 目录 SCEV-115
- 规格・使用说明书 SCED-815

视觉传感器

视觉传感器

视觉识别

选项

F200

F350

F381

特长

可进行每分钟1800个高速检查

由于是自动化检查，所以不需担心影响生产性。

状态	线速度 (最大)	画面数	
		位置偏移校正	检查
高速	1800个/分	512 × 242	512 × 242
	1200个/分		512 × 484
标准	900个/分	512 × 484	

能检查移动物体

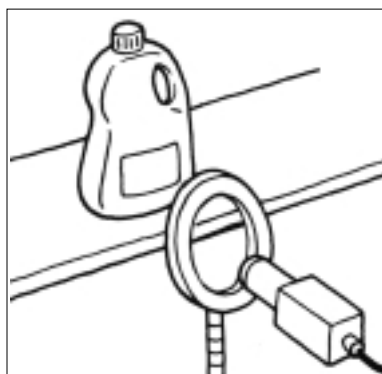
用欧姆龙的快门照相机可在恰当的时间内拍摄移动物体。所以，要检查的产品可以是移动的。

通过用2台照相机在同一时间内摄像的整体摄像功能，可同时检查上面和侧面，还能高速进行复杂的检查。

应用实例

标签的偏移检查

确认容器正面标签是否贴在正确的位置上。

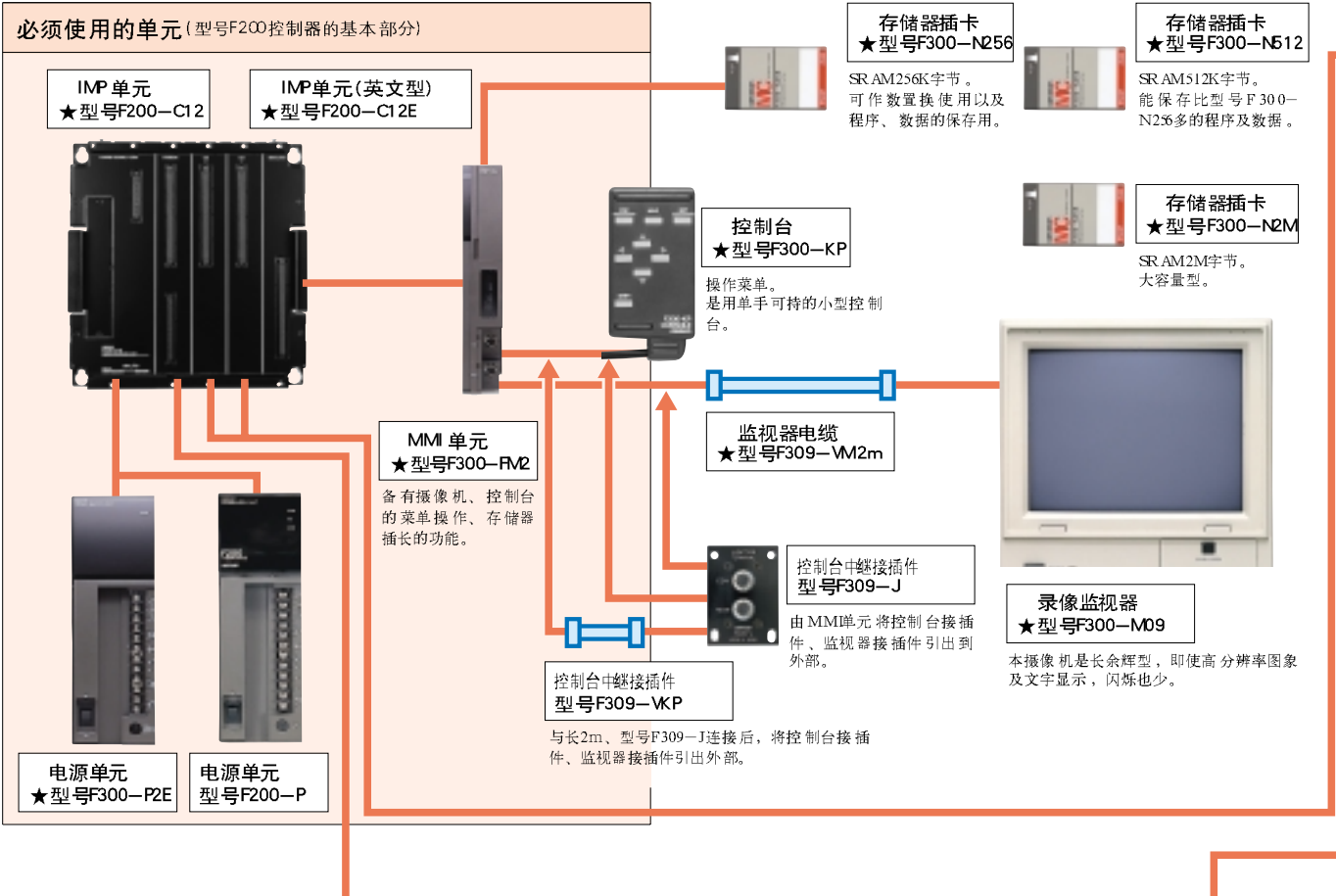


本商品的咨询点：● 营业统辖事业部 AS营业部 各营业所。

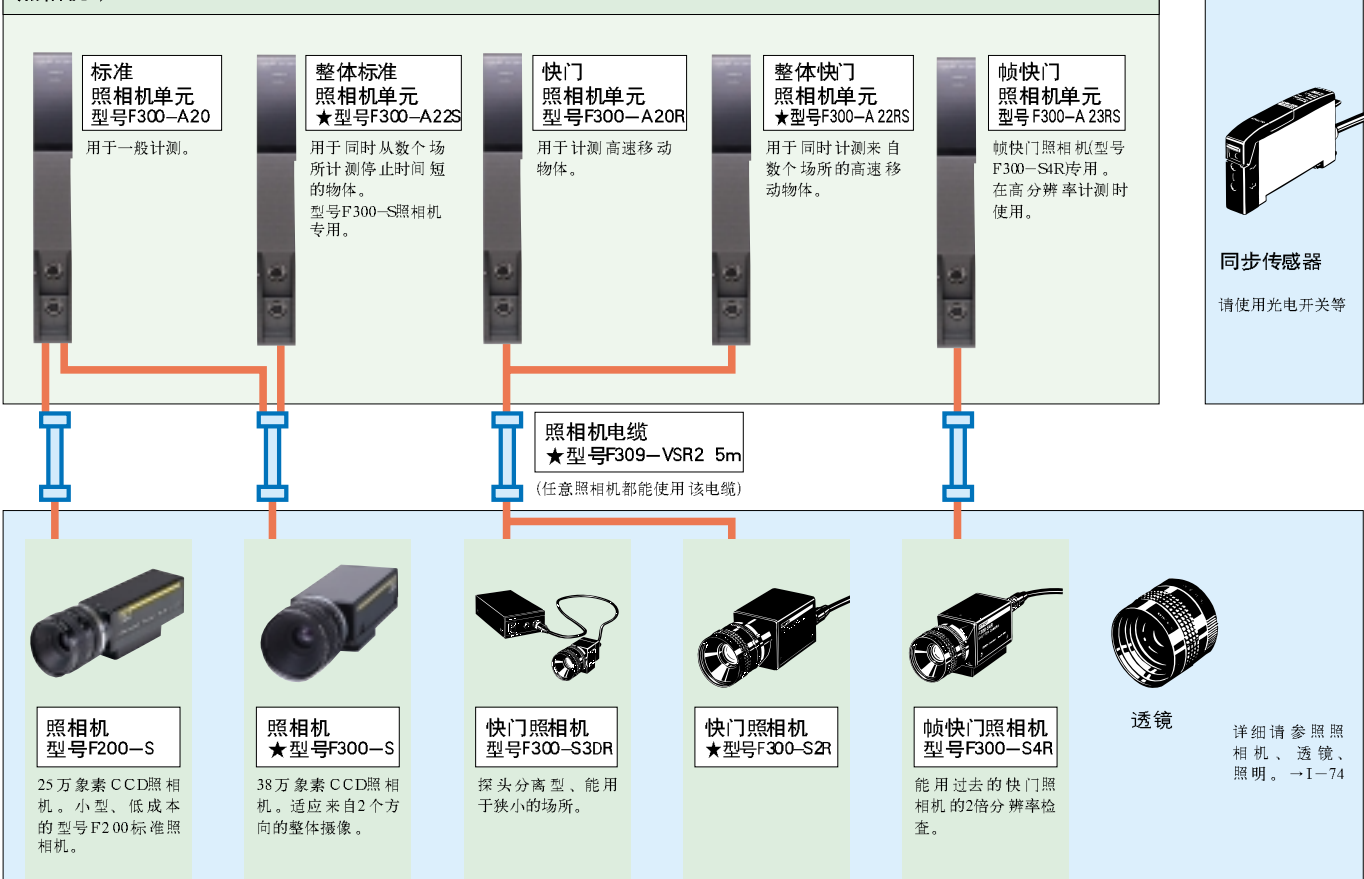
系统结构

注意: 组装适合EC指令的视觉装置时, 请使用有★标记的型号单元。

必须使用的单元 (型号F200控制器的基本部分)



照相机 I / F (请选1个)



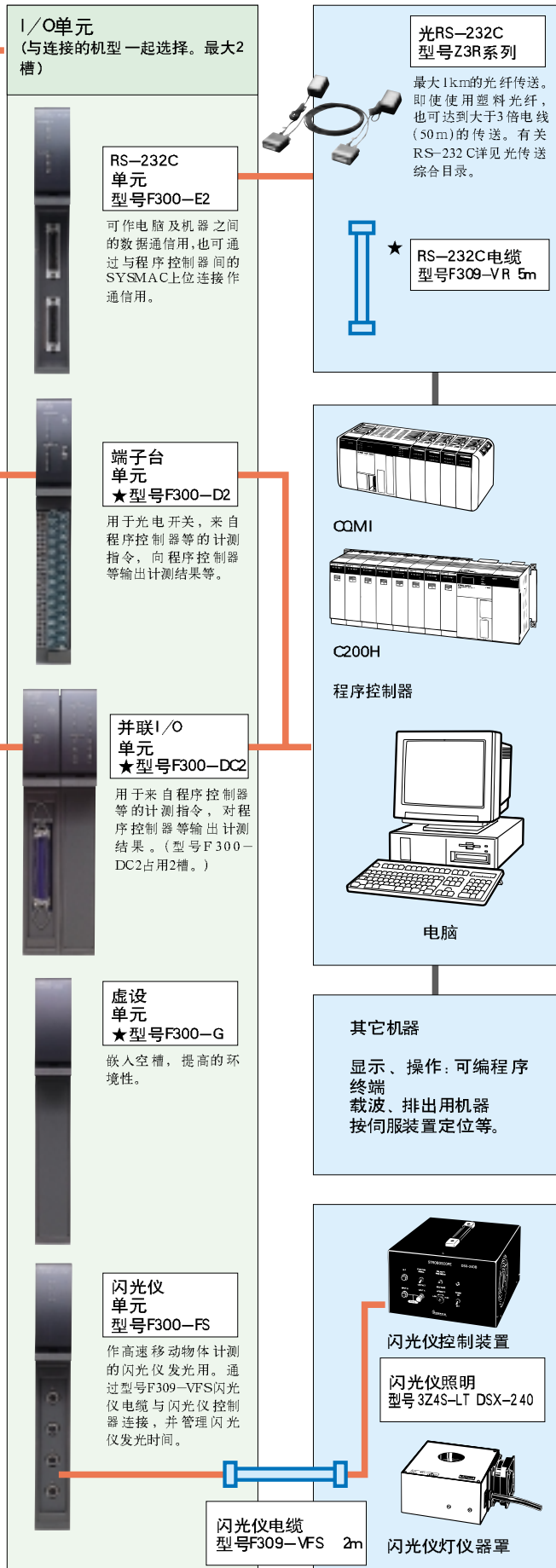
照相机 (可在1台照相机单元上使用2台。) 注: 不能混合不同类型的照相机后使用。

◎表示价格中不包括技术指导等服务费。
 (没有标已定货号生产机种的交货期向相关公司咨询)

种类

品名	型号	CE表示	
视觉装置控制部	IMP单元	◎型号F200-C12	●
	IMP单元(英文型)	型号F200-C12E	●
	电源单元	型号F300-P2E	●
	电源单元	◎型号F200-P	●
	MMI单元	◎型号F300-FM2	●
	标准照相机单元	◎型号F300-A20	●
	整体标准照相机单元	◎型号F300-A22S	●
	快门照相机单元	◎型号F300-A20R	●
	整体快门照相机单元	◎型号F300-A22RS	●
	帧快门照相机单元	◎型号F300-A23RS	●
	RS-232C单元	◎型号F300-E2	●
	端子板单元	◎型号F300-D2	●
	并行I/O单元	◎型号F300-DC2	●
	虚设单元	◎型号F300-G	●
闪光仪单元	◎型号F300-FS	●	
控制台	◎型号F300-KP	●	
控制台中继接插件	型号F309-J		
控制台中继电缆	型号F309-VKP 2m		
照相机	照相机	◎型号F200-S	
	照相机(对应整体摄像)	◎型号F300-S	●
	快门照相机(分离型)	◎型号F300-S3DR	
	快门照相机	◎型号F300-S2R	●
		◎型号F300-S4R	●
照相机电缆	◎型号F309-VSR2 5m	●	
录像监视器	◎型号F300-M09		
监视器电缆	◎型号F309-VM 2m	●	
存储器插卡	◎型号F300-N256	●	
	◎型号F300-N512	●	
	◎型号F300-N2M	●	
光RS-232C	型号Z3RN 其他		
RS-232C电缆	◎型号F309-VR	●	
CCTV透镜	◎型号3Z4S-LE C815B		
	型号3Z4S-LE B1214D-2		
	◎型号3Z4S-LE C1614A		
	◎型号3Z4S-LE B2514D		
	型号3Z4S-LE B5014A		
	型号3Z4S-LE B7514C		
	◎型号3Z4S-LE EX-C6		
连接圈	◎型号3Z4S-LE EX-C6		
环行荧光灯照明	型号3Z4S-LT MFL-015A		
闪光仪照明	型号3Z4S-LT DSX-240		
闪光仪电缆	型号F309-VFS 2m		
光源装置	光源装置	型号3Z4S-LT MHF-H50LR	
		◎型号3Z4S-LT MHF-100L	
	直线式光控制	型号3Z4S-LT MSG-1100S	
		◎型号3Z4S-LT MWG-500R	
	2分歧光控制	型号3Z4S-LT MWG-1000S	
		◎型号3Z4S-LT MRG61-1500S	
	环形光控制	型号3Z4S-LT MRG31-1500S	
◎型号3Z4S-LT MKP180-1500S			
线形光控制	型号3Z4S-LT MKG50-1500S		
	◎型号3Z4S-LT MPP60-1500S		
面形光控制	型号3Z4S-LT MPP60-1500S		
程序控制器	型号CQM1 等		

★表示价格中不包括技术指导等服务费。



视觉传感器

视觉传感器

视觉识别

选项

F200

F350

F381