

# 型号 F3M-S

映射传感器

光电传感器

光纤式

放大器内藏型

电源内藏型

放大器分离型

区域传感器

模拟输出

用途分类

外围设备

E3S-CD  
63/68

E3S-OR  
62/67

E3S-R

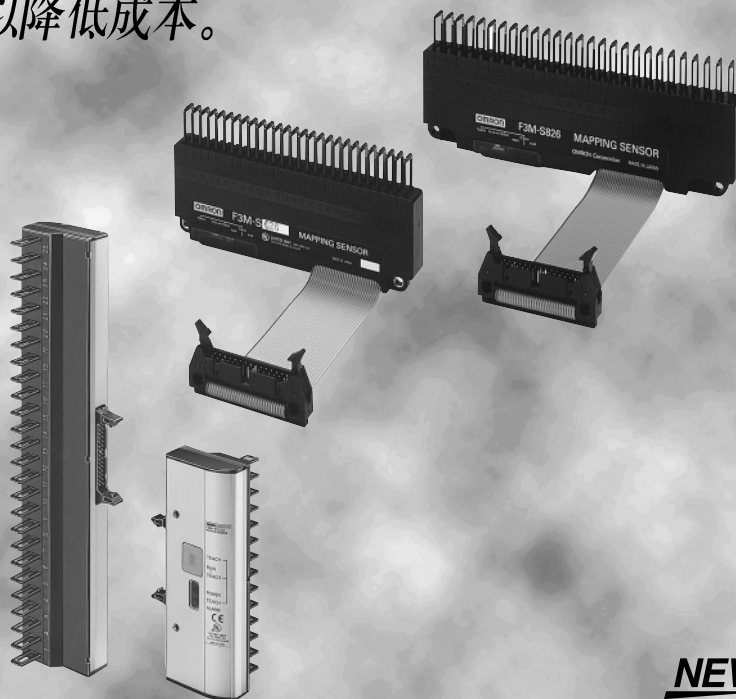
E3S-  
5E4S-4S

E3C-T1

E3C-L1M

F3M-S

13段/25段全部映射通过量提高。  
通过SIC仿晶圆片稳定检测、  
可以降低成本。



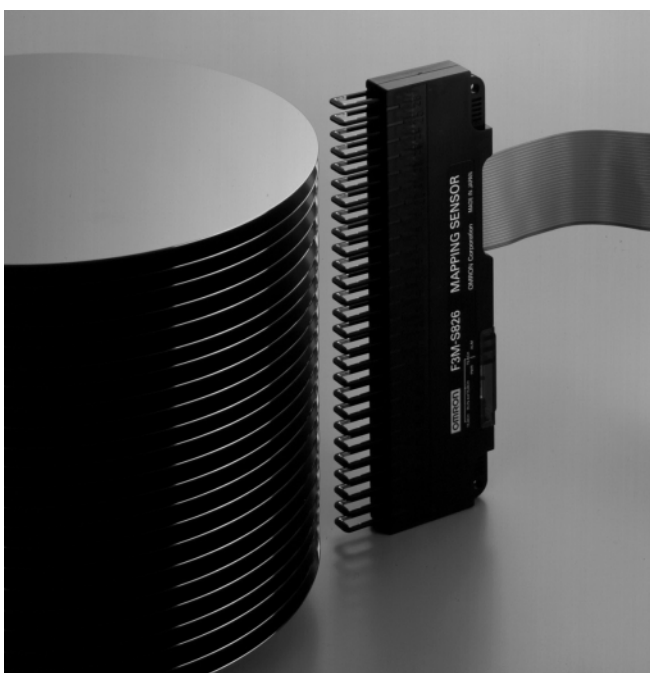
## 相关情报

- 共通注意事项.....A-5
- 商品信息.....后-1
- 传感器指南.....前-11
- 用语说明.....A-

## 特长

### 仿晶圆片也可可靠地检测出！

由于用来检测生产程序廉价的半透明仿晶圆片，能可靠地检测出，所以可以降低成本。而且，硅晶圆片和玻璃晶圆片混合的元件盒的映射也可对应。



注.对应透明晶圆片检测的机型是型号F3M-S625/S626/S825/S826。  
由于检测时的设定条件被制约，所以请务必进行商讨。

### 通过自动示教使设定时间最短化，附加了远程示教功能！

对调整输出采用自动示教。  
通过简单操作使设定时间最短化。更采用了远程示教组合，使设定能很容易地进行。

### 通过设定时的应答功能和运行时的自己诊断功能警示发生不正常情况！

可提高装置不运行时间的最短化程度。  
注.型号F3M-S826/S626类型无自己诊断功能。

### 防止由静电引起的误动作和传感器的破坏！

根据欧姆龙原创光学原理，投光·受光元件安置在主体内。映射时，半导体晶圆片即使带静电，也能防止误动作和传感器的破坏。

(交货期请向订货经销商查询。)

## ■种类

对应的元件尺寸	段数	功能	型号
6英寸(5英寸) (间距4.76mm)	25段	自我诊断	型号F3M-S625
	26段	—	型号F3M-S626
8英寸 (间距6.35mm)	25段	自我诊断	型号F3M-S825
	26段	—	型号F3M-S826
12英寸 (间距10mm)	13段	自我诊断	型号F3M-S1213
	25段	自我诊断	型号F3M-S1225

## ■额定值 / 性能

项目	型号	型号: F3M-25	型号: F3M-26	型号: F3M-25	型号: F3M-26	型号: F3M-13	型号: F3M-25
段数		25	26	25	26	13	25
光轴间距		4.76mm		6.35mm		10mm	
光轴部分厚度		1.5mm					
检测物体		6英寸(5英寸)半导体硅晶元件 透明晶元件 (对射率92%以下的工作)*		8英寸半导体硅晶元件 透明晶元件 (对射率92%以下的工作)*		12英寸半导体硅晶元件 12英寸的晶元件 (对射率92%以下的工作)*	
光源(发光波长)		红外光二极管(940nm)					
电源电压		DC12~24V±10% 脉动(P-P)10%以下					
消耗电压		120mA以下					
输出	控制输出	负载电源电压DC30V以下、负载电流20mA(残留电压1V以下)、输入电压20mA、全ch开集输出、NPN晶体管集电极开路输出型 射出光时ON					
	应答输出	干扰示教时移动28针输出至本功能					
	自我诊断输出	负载电源电压DC30V以下负载电流20mA以下(残留电压1V以下)输出电流20mA NPN集电极开路输出	—	负载电源电压DC30V以下负载电流20mA以下(残留电压1V以下)输出电流20mA NPN集电极开路输出	—	负载电源电压DC30V以下负载电流20mA以下(残留电压1V以下)输出电流20mA NPN集电极开路输出	—
指示灯	电源指示灯	电源放入时:灯亮(绿色)					
	警示灯	示教时:不工作时、光量不足时、其他异常发生时:灯亮(红色)					
应答时间		10ms以下					
控制输出停止输入		总输出停止时:GND-使控制输出和停止输入之间短路(OV短路电流1mA以下) 解除输出停止时:GND-开放控制输出和停止输入区间(开放式或9V以上使用电源电压以下)					
远程示教输入		ON时:GND-使远程输入区间(OV短路电流1mA以下) OFF时:GND-开放远程输入区间(开放式或9V以上使用电源电压以下)					
示教确认功能		表示灯(橙色)					
使用环境照度		接受光面照射度 荧光灯:1,500lx以					
环境温度		动作时:0~+40℃、保存时:-25~+60℃ (但不结冰、结露)				动作时:0~+55℃、保存时:-25~+60℃	
周围环境湿度		动作时·保存时:各35~85%RH(但不结露)					
耐干扰		电源电路:±480V(在正常状态/干扰仿真器F)					
		静电干扰:±8kV内无错误运作与破损					
耐振动		10~55 双振幅0.5mm X、Y、Z各方向 2h					
耐冲击		300m/s <sup>2</sup> X、Y、Z各方向 3次					
保护构造		IEC规格 IP40					
连接方式		带接插件导线引出型(标准导线长100mm)				接插件连接式	
质量 ※捆包状态		约110g				约200g	约300g
材质	光轴部分	聚酯					
	外壳	ABS				ABS、铝(耐蚀铝处理/清除完成)	
	导线	可逆型塑料绝缘				—	
附件		间隔、使用说明书				使用说明书	

\* 检测透明晶元件时,因设定条件被制约,请务必事先探讨。

光电传感器

光纤式

放大器内藏型

电源内藏型

放大器分离型

区域传感器

模拟输出

用途分类

外围设备

E3S-CD  
63/66

E3S-CR  
62/67

E3S-R

E3S-4S  
5E4S-4S

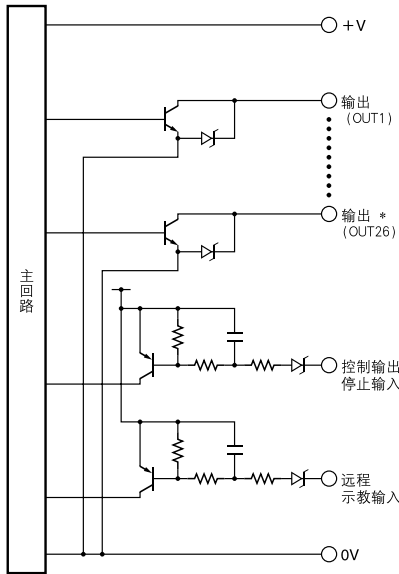
E3C-T1

E3C-L1M

F3M-S

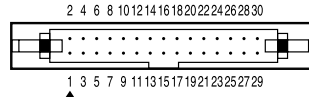
# F3M-S 映射传感器

## 输出区段电路图



\* 远程示教输入时，形成应答输出。而且，型号F3M-ES626/型号F3M-S826外作是自己诊断输出，型号F3M-S626/型号F3M-S826是out26。

## 输入/输出配线图



端子设备(PIN ASSIGNMENT)

针No.	端子配置	针No.	端子设备	针No.	端子设备
1	GND(0V)	11	OUT9	21	OUT19
2	Vcc(12~24V)	12	OUT10	22	OUT20
3	OUT1	13	OUT11	23	OUT21
4	OUT2	14	OUT12	24	OUT22
5	OUT3	15	OUT13	25	OUT23
6	OUT4	16	OUT14	26	OUT24
7	OUT5	17	OUT15	27	OUT25
8	OUT6	18	OUT16	28	自己诊断输出/OUT26 *
9	OUT7	19	OUT17	29	控制输出停止输入
10	OUT8	20	OUT18	30	远程示教输入

\* 28端子是仅在远程示教输入时加应答输出功能。而且，远程示教输入时以外，除型号F3M-S626/型号F3M-S826以外是自己诊断输出功能，型号F3M-S626/型号F3M-S826情况下有OUT26输出的功能。注：对于型号F3M-S1213，16~27端子是空闲端子。

## 正确使用

请看共用注意事项。→ A-5页

### 正确使用

#### 调整时

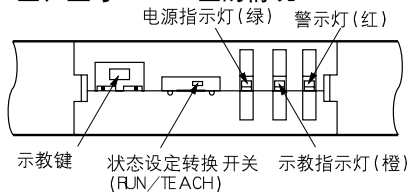
##### 关于连接/安装

最大电源电压DC24V+10%。请先确认通电前电源电压应在最大电压以下。请使用通过绝缘变压器的分离的2次回路的电源。

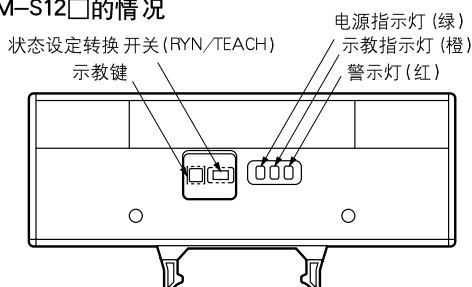
#### 调整时

##### 关于自动示教功能

##### 型号F3M-S6□、型号F3M-S8□的情况



##### 型号F3M-S12□的情况



本传感器的自动示教有远程/手动两种设定方法，灵敏度的设定有以下两种

(1) 设定最大灵敏度：检测半导体硅晶圆片、半透明的仿晶圆片和sic晶圆片

(2) 不工作示教：在检测透明晶圆片(F3M-S12以外)

出厂时均设为最大灵敏度。此外，灵敏度的设定方法请参照附在传感器上的使用说明书的“使用方法”。

##### 关于应答功能/自我诊断功能

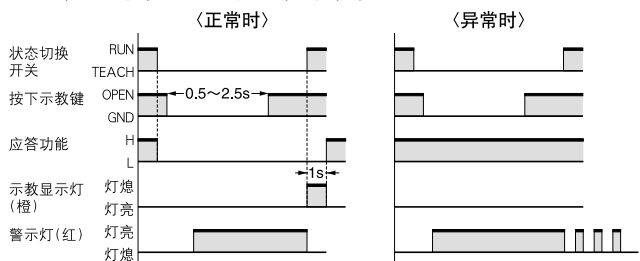
本传感器有对设定异常报警的应答功能和对运行时异常报警的自我诊断功能

(型号F3M-S626/型号F3M-S826类型以外)

应答功能：输出示教的正常/异常结束。

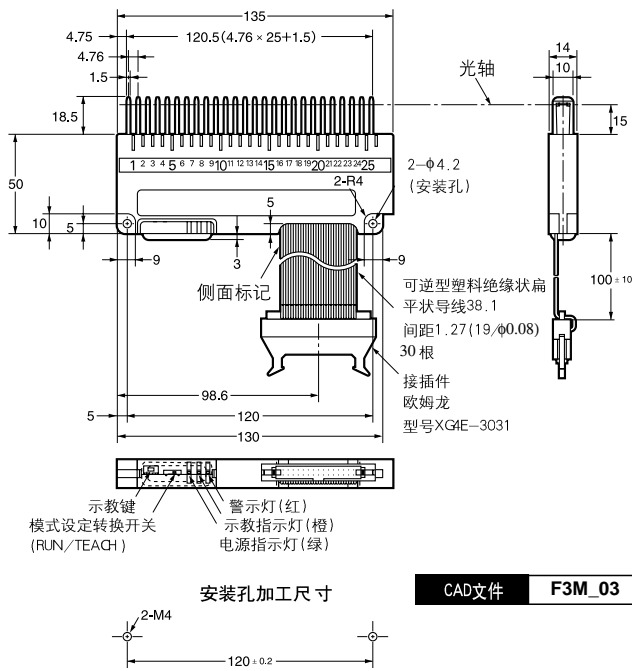
自行诊断功能：对运行时时光量损耗报警。

##### 手动设定(不工作示教时)的时间图

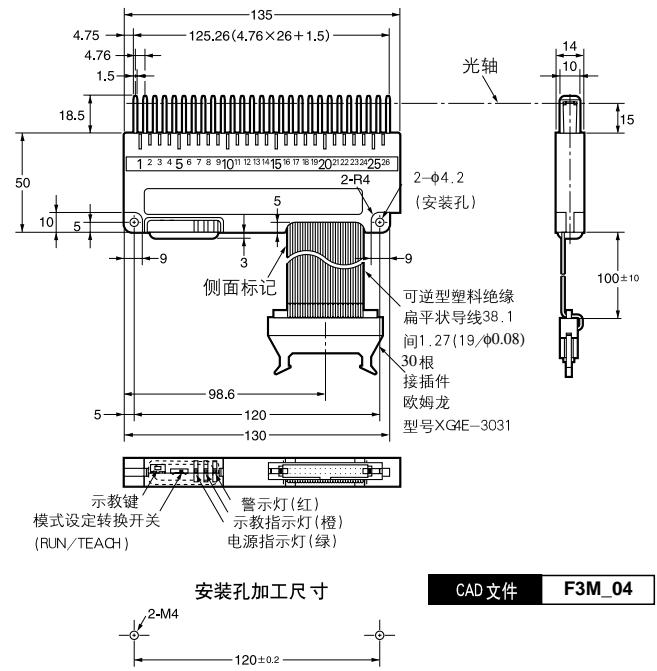


## 外形尺寸 (单位: mm)

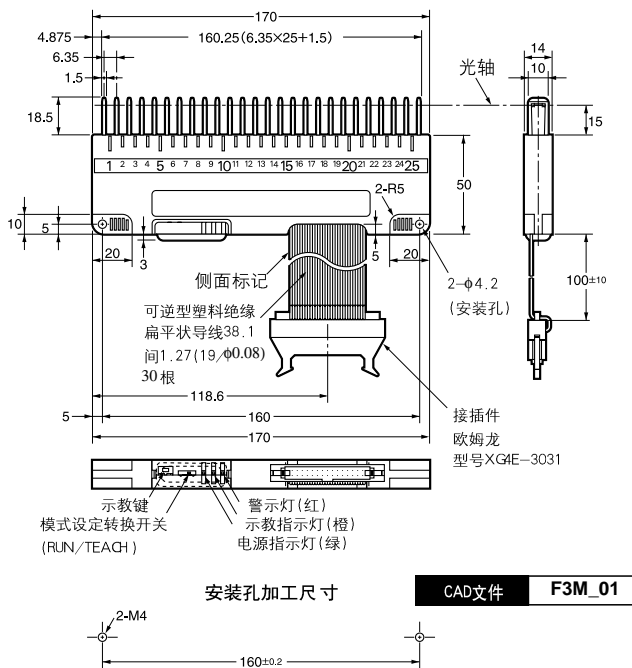
### 型号F3M-S625



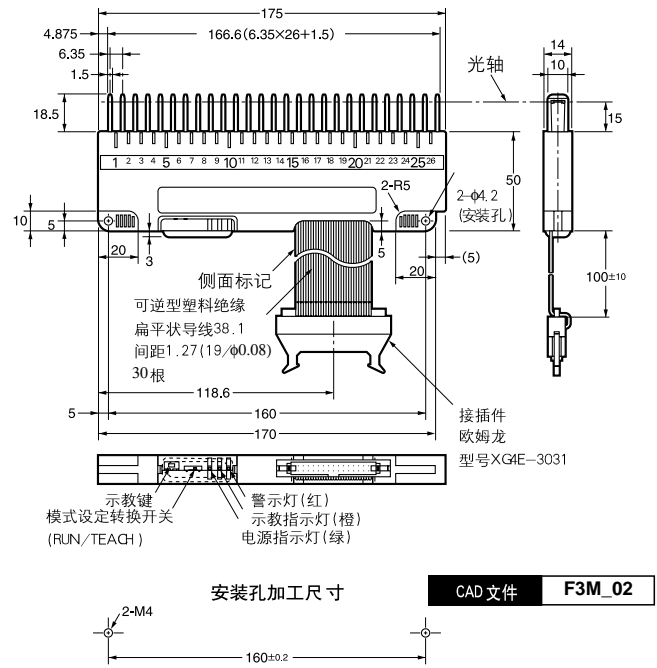
### 型号F3M-S626



### 型号F3M-S825



### 型号F3M-S826



光电传感器

光纤式

放大器内藏型

电源内藏型

放大器分离型

区域传感器

模拟输出

用途分类

外围设备

E3S-CD  
63/68

E3S-CR  
62/67

E3S-R

E3S-  
5E4S-4S

E3C-T1

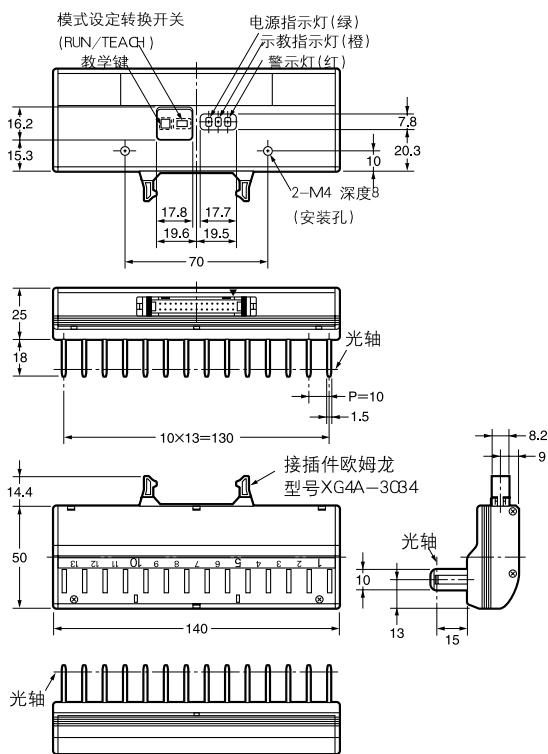
E3C-L1M

F3M-S

# F3M-S 映射传感器

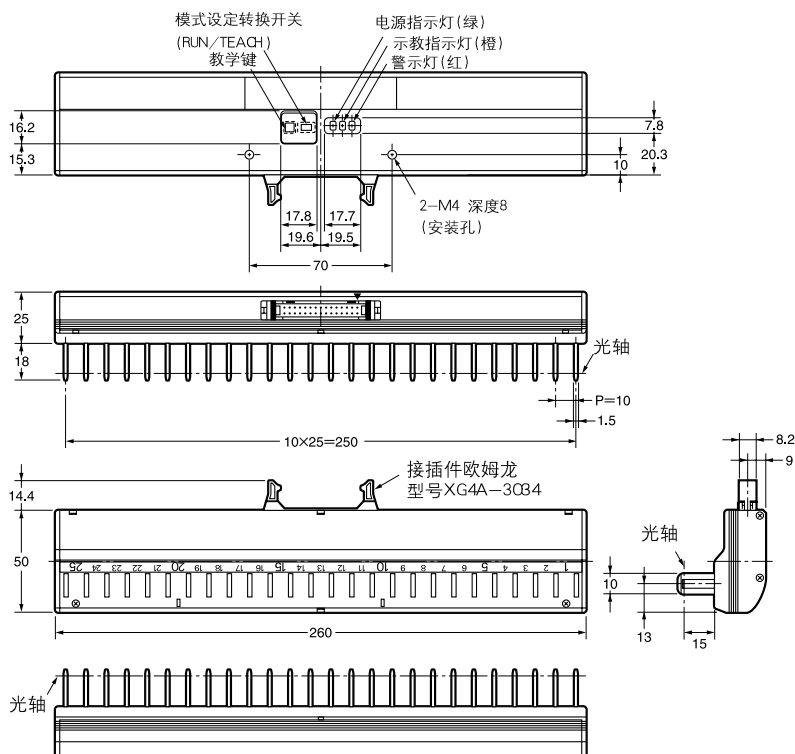
## 外形尺寸 (单位: mm)

型号F3M-S1213



CAD文件 F3M\_05

型号F3M-S1225



CAD文件 F3M\_06

光电传感器

光纤式

放大器内藏型

电源内藏型

放大器分离型

区域传感器

模拟输出

用途分类

外围设备

E3S-CD  
63/68

E3S-CH  
62/67

E3S-R

E3S-  
5E4S-4S

E3C-T1

E3C-L1M

F3M-S