

多输出开关电源 (30/50/75 W型)

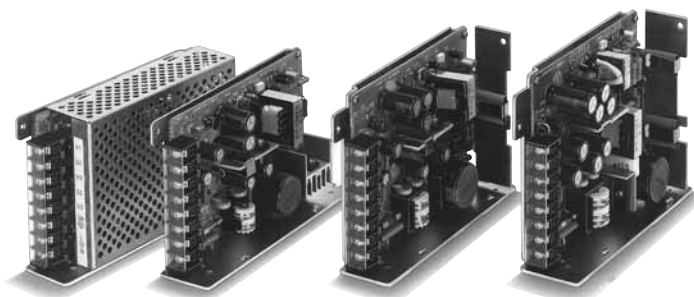
S82R

相关信息	商品选择	1528
	共通注意事项	1536
	技术指南	1723
	用语说明	1725

追求经济性和使用方便性的 经济性多输出开关电源



- 30W、50W、75W的2通道多输出电源。
- 进深尺寸和安装尺寸统一且可进行正面安装等3向安装。
- 最适合操作放大器等用途的 ±12V、±15V 输出。
- 符合UL、CSA标准认证。



⚠ 请参见1683页「请正确使用」。

型号构成

型号标准

S82R- _____

系列名

输入电压/构造

符号	输入电压	构造
0	AC100V	开放型
2	AC200V	开放型
5	AC100V	带盖型
6	AC200V	带盖型

容量

符号	容量
3	30W
5	50W
7	75W

通道数输出

符号	通道数输出
2	2

输出电压

符号	输出电压
1	5V、12V
2	5V、24V
7	12V、12V
8	15V、15V

种类

本体

构造	容量	输出电压/电流		型号		
		V ₁	V ₂	AC100V输入	AC200V输入	
开放型	30W	5V/2A	12V/2A	S82R-0321	S82R-2321	
		5V/2A	24V/1A	S82R-0322	S82R-2322	
	30W	12V/1.7A	12V/0.8A	S82R-0327	S82R-2327	
		15V/1A	15V/1A	S82R-0328	S82R-2328	
	50W	5V/3A	12V/3A	S82R-0521	S82R-2521	
		5V/2A	24V/2A	S82R-0522	S82R-2522	
	50W	12V/3A	12V/1.2A	S82R-0527	S82R-2527	
		15V/1.7A	15V/1.7A	S82R-0528	S82R-2528	
	75W	5V/5A	24V/2A	S82R-0722	S82R-2722	
	带盖型	30W	5V/2A	12V/2A	S82R-5321	S82R-6321
			5V/2A	24V/1A	S82R-5322	S82R-6322
30W		12V/1.7A	12V/0.8A	S82R-5327	S82R-6327	
		15V/1A	15V/1A	S82R-5328	S82R-6328	
50W		5V/3A	12V/3A	S82R-5521	S82R-6521	
		5V/2A	24V/2A	S82R-5522	S82R-6522	
50W		12V/3A	12V/1.2A	S82R-5527	S82R-6527	
		15V/1.7A	15V/1.7A	S82R-5528	S82R-6528	
75W		5V/5A	24V/2A	S82R-5722	S82R-6722	

其他
控制设备/
外围设备

电源

轴流风扇

电力·设备用
保护设备/
电量传感器

省布线设备

技术指南

共用插座/
DIN导轨
相关商品

额定值/性能/功能

项目	输入规格 容量		100V输入			200V输入		
			30W	50W	75W	30W	50W	75W
效率(TYP)			68%以上(根据规格不同)					
输入条件	电压范围 *1	AC	85 ~ 132V			170 ~ 264V		
		DC	110 ~ 170V *2			不可		
	频率 *1	50/60Hz(47 ~ 450Hz)						
	电流 *3	1.1A以下		1.4A以下	2A以下	0.7A以下	0.8A以下	1.1A以下
	漏电流 *3	0.5mA以下						
	浪涌电流 *3 (25℃冷启动时)	30A以下			60A以下			
静噪滤波器		有						
输出特性	稳压精度		V ₁ :3.5%以下 V ₂ :5%以下(输入变动、负载变动、温度变动组合下)					
	电压可变范围 *4		±5%(用V.ADJ)但仅5V输出,其他固定					
	纹波噪声电压 *3		2%以下(p-p)					
	输入变动		0.4%以下(输入85 ~ 132V,100%负载下)			0.4%以下(输入170 ~ 264V,100%负载下)		
	负载变动		V ₁ :0.8%以下(额定输入电压、10 ~ 100%负载下)V ₂ :2%以下					
	温度变动		0.05%/以下(额定输入输出下)					
	启动时间		200ms以下(额定输入输出下上升到输出电压的90%)					
	输出保持时间 *3		20ms以上					
附带功能	过电流保护 *5		105%以上,降低型,自动复位					
	过电压保护		无					
其他	使用环境温度		参考额定衰减曲线(不结冰、凝露)					
	保存温度		-25 ~ +65 (不结冰、凝露)					
	使用环境湿度		25 ~ 85%RH(保存湿度20 ~ 90%RH)					
	耐压		AC2kV 50/60Hz 1min(全体输入)和(全体输出·⊕)间					
	绝缘电阻		100MΩ以上(全体输出)和(全体输入·⊕)间 DC500V兆欧表					
	抗振		10 ~ 55Hz 单振幅0.375mm 3向各2h无异常					
	抗冲击		294m/s ² 6向各3次无异					
	输出显示灯		V1输出有(颜色:红色)					
	噪声端子电压 *3		FCC等级A					
	安全规格		体请参考标准认证机种一览表(后-42 ~ 后-66页)					
	重量 *6		400g以下	500g以下	550g以下	400g以下	500g以下	550g以下

- *1. 通过变频器,输出频率会显示50/60Hz以作为输出规格,但由于电源内部的温度上升可能会引起冒烟·烧损等情况,因此请不要将变频器的输出作为电源作用。
- *2. DC输入下使用时,本产品并非安全标准认证品。
- *3. 按额定输入电压(AC100V或AC200V),100%负载下的规定。
- *4. V.ADJ的电位器操作可让电压上升到电压可变范围的+5%以上。
改变输出电压时,请确认电源的输出电压,注意不要损坏负载。
- *5. 具体请参考1727页的「过电流保护功能」。
- *6. 重量为带盖型的数据。

其他
控制设备/
外围设备

电源

轴流风扇

电力·设备用
保护设备/
电量传感器

省布线设备

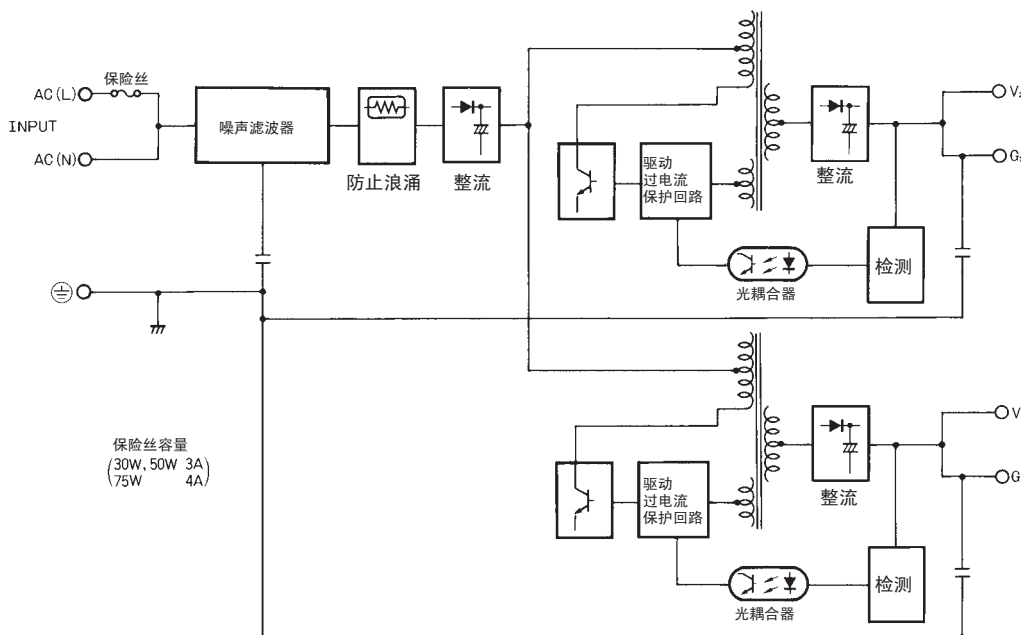
技术指南

共用插座/
DIN导轨
相关商品

连接

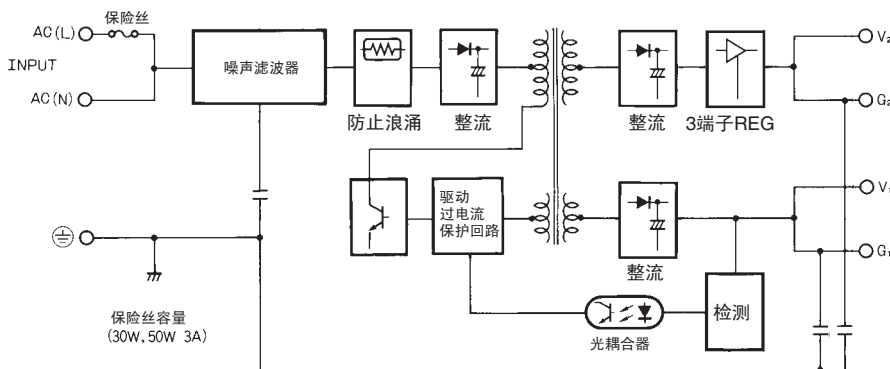
框图

S82R- 21
S82R- 22



保险丝容量
(30W, 50W 3A)
(75W 4A)

S82R- 27
S82R- 28

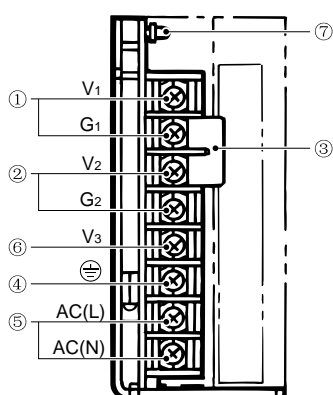
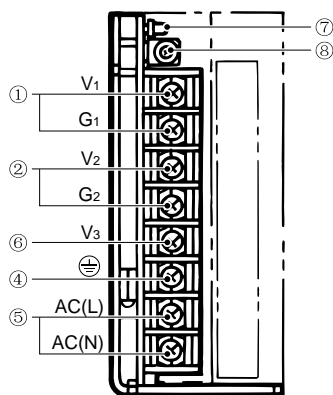


保险丝容量
(30W, 50W 3A)

端子配置与功能

S82R- 21
S82R- 22

S82R- 27
S82R- 28



V₁(+), G₁(-) } 直流输出端子/负载线连接。

V₂(+), G₂(-) } 短路片/为了能作为±输出使用而附带,但一旦拆卸的话, V₁、V₂就能各自作为独立输出使用。

(附带S82R- 27、S82R- 28)

接地线端子(⊕)/与机壳短路,并连接到地线。

交流输入端子(L、N)/连接输入线。

注.保险丝内置于AC(L)侧。

V₃端子/空端子。

输出指示灯/V₁直流输出为ON时亮起。

输出电压微调/仅5V输出附带,能够调整输出电压。

(S82R- 21、S82R- 22)

其他
控制设备/
外围设备

电源

轴流风扇

电力·设备用
保护设备/
电量传感器

省布线设备

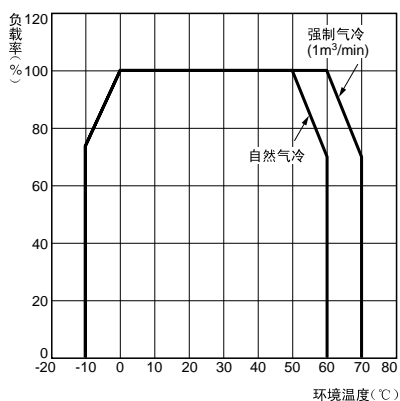
技术指南

共用插座/
DIN导轨
相关商品

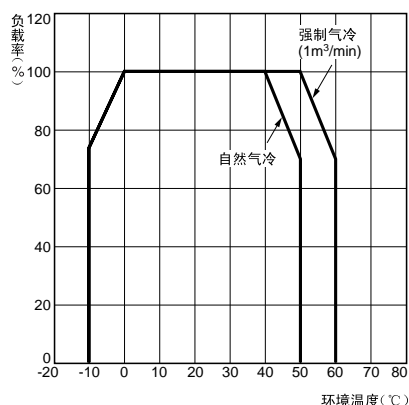
特性数据

额定衰减曲线(标准安装状态)

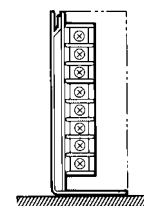
开放型



带盖型



标准安装状态



注: 标准安装状态下的数值。请注意额定衰减曲线根据安装状态而不同。

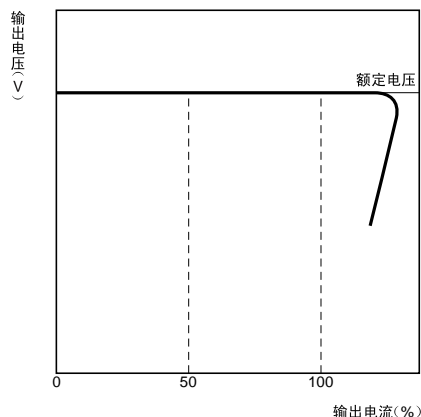
过电流保护功能

是一种防止负载和电源本身被过电流损坏的保护功能。

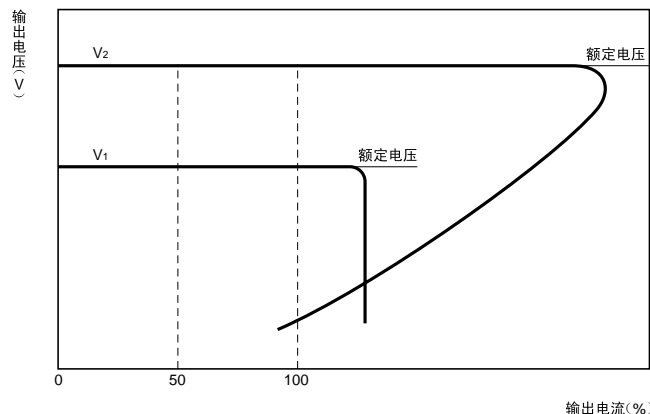
过电流的检测和复位如下。

(参考值)

S82R- 21、 22 的场合



S82R- 27、 28 的场合



注: 请注意在短路和过电流状态下继续使用会造成内部元件老化、破损等。

	动作方式	检测	复位
V ₁	降低型	额定负载电流的105%以上	过载异常复位引起的自动复位

注1. V₁、V₂独立, 单独进行各自的检测(输出降低)、复位。

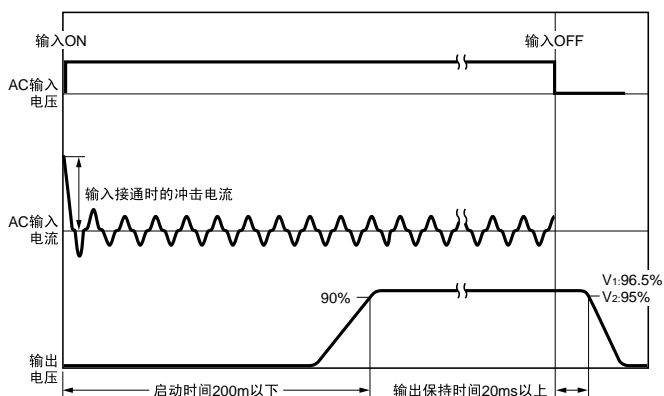
	动作方式	检测	复位
V ₁	降低型	额定负载电流的105%以上	过载异常复位引起的自动复位
V ₂ 、V ₃	短路保护	—	过载异常复位引起的自动复位

注1. V₁检测到过电流后, V₁、V₂的所有输出都降低。复位时也是全体输出自动复位。

由于V₁的过电流检测根据V₁和V₂的输出电压而动作, 因此V₁的过电流检测会随V₂的输出电流(输出电力)的状态而变化。

注2. V₂是独立的, 单独执行检测(降低输出)、复位。

冲击电流、启动时间、输出保持时间

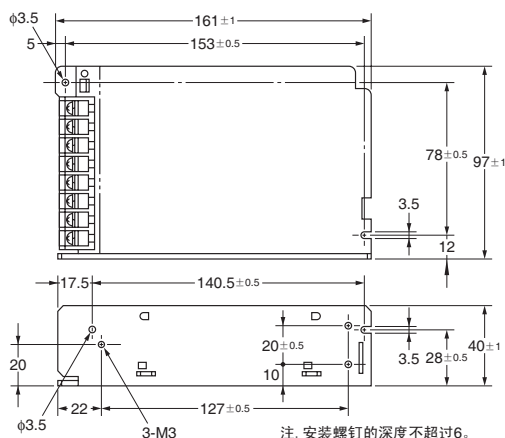
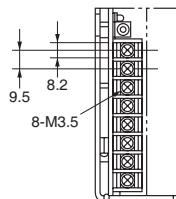
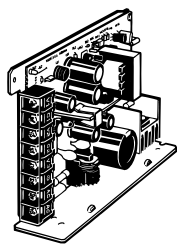


外形尺寸

(单位: mm)

本体

S82R- 3 (30W)

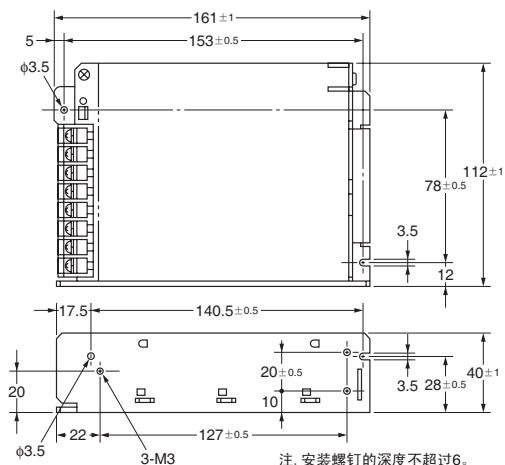
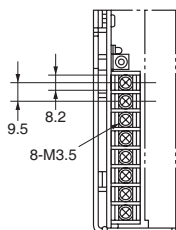
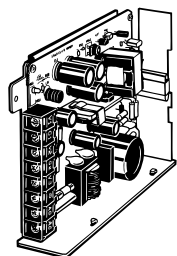


安装孔加工尺寸

表面螺钉定位	
侧面安装	
底面安装	

CAD数据

S82R- 5 (50W)

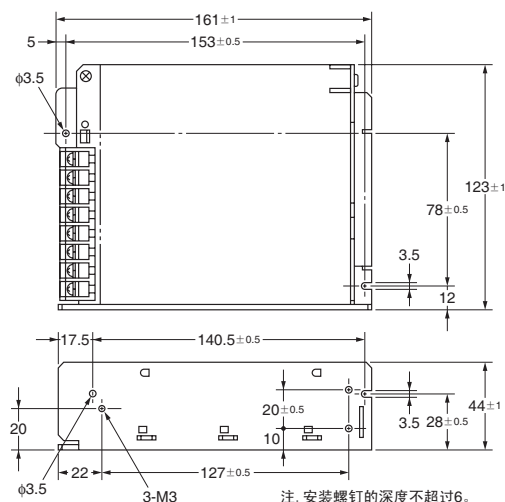
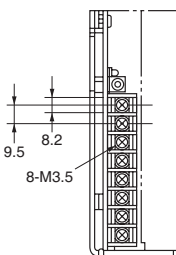
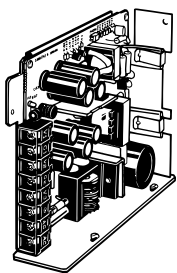


安装孔加工尺寸

表面螺钉定位	
侧面安装	
底面安装	

CAD数据

S82R- 7 (75W)



安装孔加工尺寸

表面螺钉定位	
侧面安装	
底面安装	

CAD数据

其他
控制设备/
外围设备

电源

轴流风扇

电力·设备用
保护设备/
电量传感器

省布线设备

技术指南

共用插座/
DIN导轨
相关商品

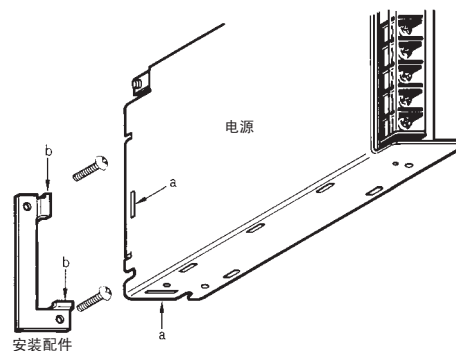
正面安装配件(本体附带)

尺寸	安装孔加工尺寸
<p>材质: 不锈钢</p>	

正面安装方法

按照下图所示方法将附带的安装配件安装到板面上，将电源（a：角孔部）挂到配件（b：挂钩部）上后，使用螺钉（安装金属配件的2个螺钉）将其固定。

注. 不附带安装螺钉。



关于DIN导轨单触底座(另售)

需要DIN导轨安装时，请使用DIN导轨单触底座。

详情请参见1687页。

其他
控制设备/
外围设备

电源

轴流风扇

电力·设备用
保护设备/
电量传感器

省布线设备

技术指南

共用插座/
DIN导轨
相关商品

请正确使用

请参见1536页的共通注意事项。

安全要点

关于布线时的紧固强度

- 请使用以下规定转矩（推荐值）来固定端子螺钉。

端子螺钉	紧固转矩
M3.5	0.74N·m

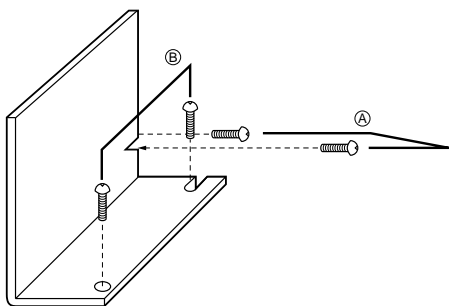
- 紧固端子时，请勿向端子台施加75N以上的压力。

使用注意事项

关于安装

有以下几种安装方法。

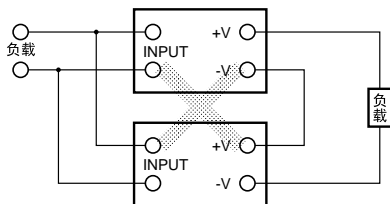
- ① 侧面安装
- ② 底面安装
- ③ 正面安装...请参见正面安装金属配件的内容。



关于串联运行

V₁输出和V₂输出不能进行串联运行。

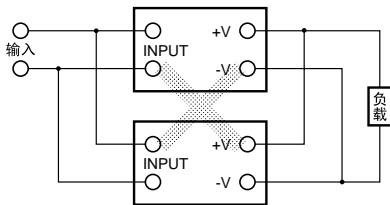
此外，V₁输出或V₂输出也不能与其他电源进行串联运行。



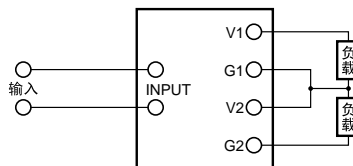
关于并联运行

V₁输出和V₂输出不能进行并联运行。

此外，V₁输出或V₂输出也不能与其他电源进行并联运行。



输出电压(±)的制作方法(S82R- 27、S82R- 28)
使用附带的短路片，在V₁输出或V₂输出中可制作(±)输出。



关于输出电压调整(S82R- 21、S82R- 22)

仅5V输出可进行输出电压的调整。(其他输出电压规格固定，因此无法调整)。

出厂时设置为额定输出电压的±1%以内。

可通过输出电压调整微调输出电压，请将其可变范围设置为额定输出电压的±5%以内。

注：可变范围在±5%以上时，可能会超过电源本身的输出容量，因此请在±5%以内使用。

关于最小输出电流

输出电压、控制方式的关系受最小输出电流的限制，请注意。

型号	V ₁ 输出	V ₂ 输出
S82R- 21 S82R- 22		
S82R- 27 S82R- 28	(注)	

：无限制
：有限制

注：对于S82R- 27、S82R- 28，除V₁输出外，其他输出也进行控制。V₁输出电流在额定输出电流的10%以下时，V₂输出电压有时会下降。

其他
控制设备/
外围设备

电源

轴流风扇

电力·设备用
保护设备/
电量传感器

省布线设备

技术指南

共用插座/
DIN导轨
相关商品