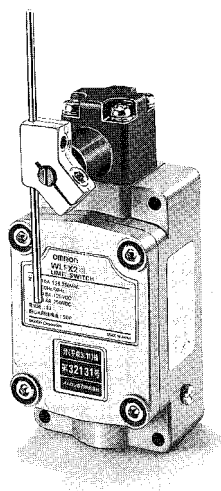


WLFX2 型粉尘防爆型限位开关

可在用爆燃性粉尘及可燃性粉尘环境使用

- 符合粉尘防爆规格符合 (SDP-13) 之防爆开关。



■适用范围

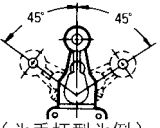
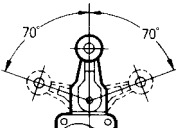
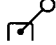




- 燃点 13 (粉尘燃点为 150°C 以上, 200°C 以下)
- 防爆构造的种类 SDP (特殊防尘防爆构造)
- 使用场所 粉尘危险场所。
- 认证规格

燃点	粉尘	爆燃性粉尘	可燃性粉尘	
			导电性物质	非导电性物质
11 (270°C 以上)		镁、铝、铝铜	锌、钛、焦炭、碳黑	小麦、玉米、砂糖、橡胶、染料、聚乙烯、环氧树脂
12 (超过 200°C 270°C 以下)		铝 (含脂)	铁、煤	可可、木质素、米糠
13 (超过 150°C 200°C 以下)				硫黄

注：以上所示为具有代表性的粉尘。

规格	电气器具防爆构造规格
认证号码	第 32131 号

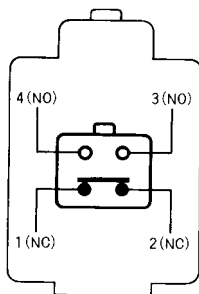
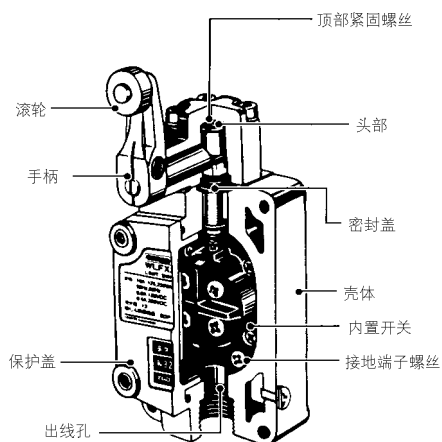
■种类

型式	标准型		大角度型		
	 (为手柄型为例)				
整体移动 (TT)					
传动轴种类	连接器	螺旋管电线式	耐压橡皮式	电线管螺纹结合式	耐压填密方式
滚轮手柄型		WLFX2CA2	WLFX2CA2-C	WLFX2CA2-2	WLFX2CA2-2C
可变滚轮手柄型		WLFX2CA12	WLFX2CA12-C	WLFX2CA12-2	WLFX2CA12-2C
叉状手柄锁定型		WLFX2CA32-41 WLFX2CA32-43	—	—	—
大型尼龙滚轮手柄型		—	—	WLFX2CA2-26	—
可变杆状手柄型		WLFX2CL	—	WLFX2CL-2	—

* 叉状手柄锁定型依滚轮位置的不同, 共有 2 个种类。请参考外观尺寸。

■构造 / 接触型式

(下图为螺旋管电线式的构造)



■型式标准

WLFX2□-□型

① ②

①传动轴种类

- CA2: 滚轮手柄型
- CA2-2: 滚轮手柄型 (大角度型)
- CA2-26: 尼龙滚轮手柄型 (大角度型)
- CA12: 可变滚轮手柄型
- CA12-2: 可变滚轮手柄型 (大角度型)
- CL: 可变杆状手柄型
- CL-2: 可变杆状手柄型 (大角度型)
- CA32-41~43: 叉状手柄锁定型

②本体出线孔配线法式

无表示: 螺旋管电线式

C 耐电橡皮式

■额定

项目		非电感性负荷 (A)			
		阻抗负荷		显示灯负荷	
		常时闭路	常时开路	常时闭路	常时开路
AC	125	10	3	1.5	
	250	10	2	1	
DC	30	6	4	3	
	125	0.8	0.2	0.2	
	250	0.4	0.1	0.1	

突入电流	常时闭路	最大 30A
	常时开路	最大 20A
使用环境温度	-10~+80°C (但不可结冰)	
使用环境湿度	95% RH 以下	

注1. 以上数值为额定电流。
2. 指示灯负荷系指突入电流为 10 倍的负荷。

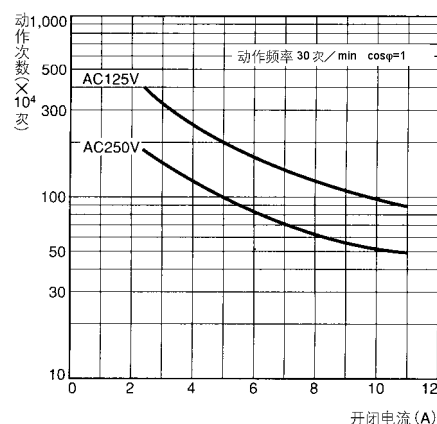
■性能 (WLF2CA2 型)

容许操作速度	1mm~0.5m/s	
容许操作频率	机械性	120 次/分
	电气性	30 次/分
绝缘电阻	同极端子间、各端子与接地间、各端子与非充电金属部间 100MΩ以上 (DC500V)	
接触电阻	25mΩ以下 (初期值)	
耐电压	同极端子间 AC1,000V 50/60Hz / 1 分钟 (漏电流 10mA 以下) 各端子与接地间、各端子与非充电金属部间 AC1500V 50 / 60Hz / 1min	
振动	误动作	10~55Hz 双振幅 1.5mm
冲击	耐久	1,000m/s ² 以上 (约 100G 以上)
	误动作	300m/s ² 以上 (约 30G 以上)
寿命*	机械性	1,000 万次以上
	电气性	50 万次以上 (AC250V 10A 阻抗负荷)
重量	约 680~750g	
保护构造	IEC 规格 IP67, JIS 规格 防浸型	

注: 1. 上表之值为初期值。
2. 型式不同, 会和上表内容有所差异
* 寿命值为在环境温度 5~35°C, 湿度 40~70% RH 时之值。

■特性曲线

电气性寿命曲线 (cos φ = 1)



WLFX2

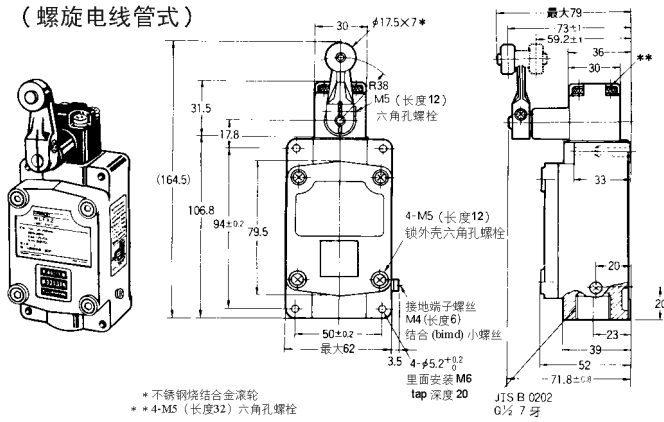
外观尺寸 / 动作特性

标准型

滚轮手柄型

WLFX2CA2型

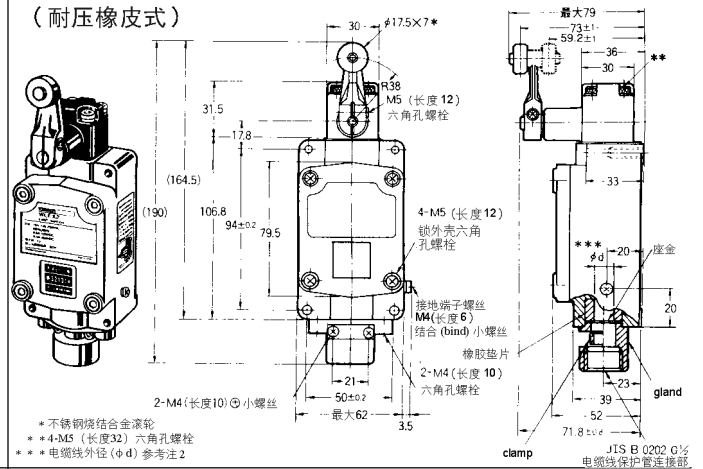
(螺旋电线管式)



滚轮手柄型

WLFX2CA2-C型

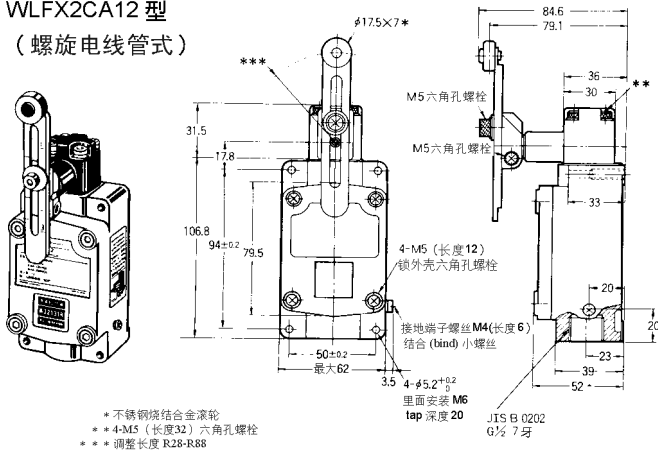
(耐压橡皮式)



可变滚轮手柄型

WLFX2CA12型

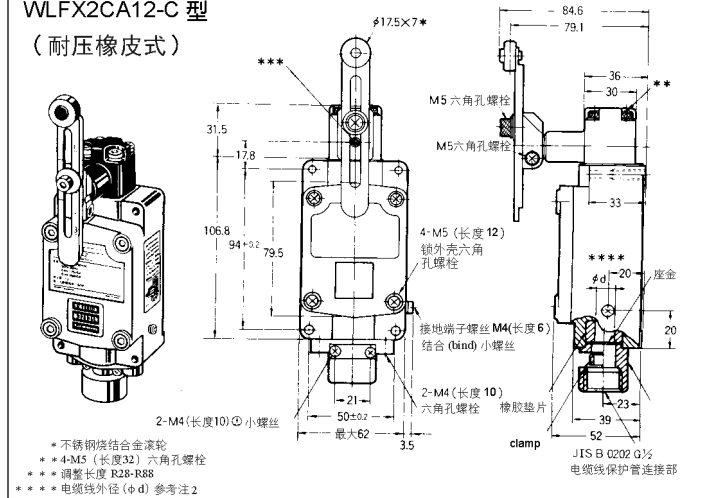
(螺旋电线管式)



可变滚轮手柄型

WLFX2CA12-C型

(耐压橡皮式)



动作特性	型式	WLFX2CA2型	WLFX2CA2-C型	WLFX2CA12型*	WLFX2CA12-C型*
动作所需力量	OF 最大		13.34N{1,360gf}		
复归力	RF 最小		2.23N{227gf}		
动作前移动	PT 最大		20°		
动作后移动	OT 最小		25°		
应差移动	MD 最大		12°		

注1. 上列各机种之外观尺寸图中, 未指定部分之尺寸公差是±0.4mm。

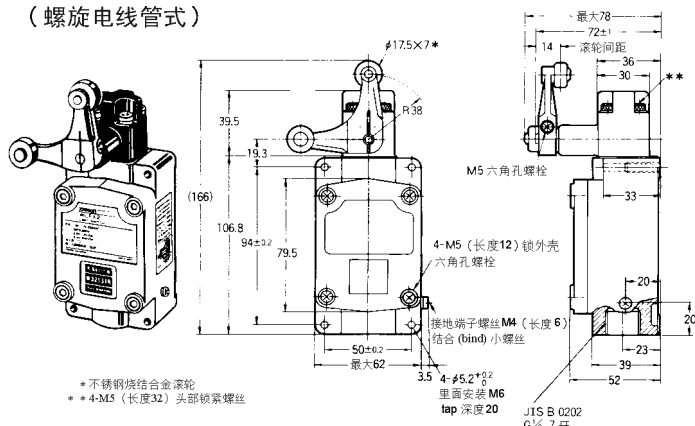
2. 耐压橡皮式适用之缆线外径(φd), 标准是使用φ10±0.5橡胶垫片。φ12±0.5缆线也有准备请另洽。

* WLFX2CA12型及WLFX2CA12-C型的动作特性是在手柄长度38mm时的值。

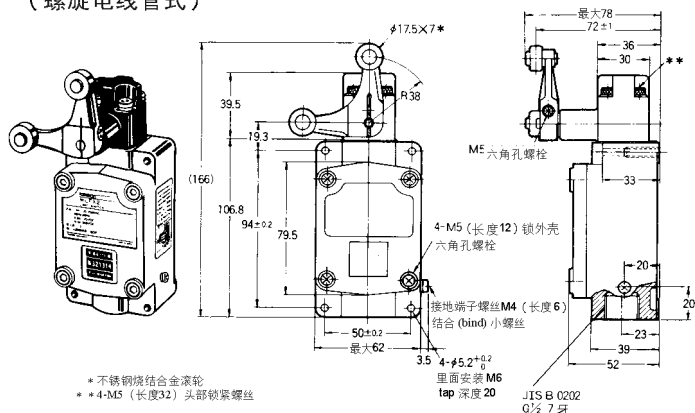
N

W
L
F
X
2

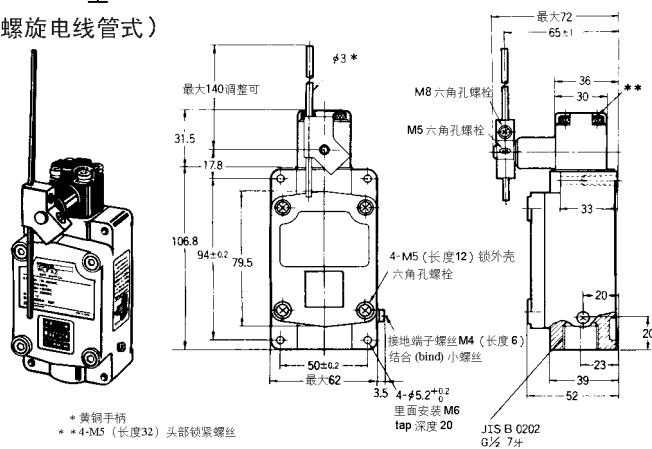
叉状手柄锁定型 WLFX2CA32-41 (螺旋电线管式)



叉状手柄锁定型 WLFX2CA32-43 (螺旋电线管式)



可变杆状手扳型 WLFX2CL 型 (螺旋电线管式)



动作特性	型式	WLFX2CA32-41 型	WLFX2CA32-43 型
手柄反转必要力量	最大	11.77N{1,200gf}	
手柄反转前移动		50°±5°	
开关动作前移动	最大	55°	
开关动作后移动	最小	35°	

		WLFX2CL 型*
OF	最大	13.34N{1,360gf}
RF	最小	2.23N{227gf}
PT	最大	20°
OT	最小	25°
MD	最大	12°

* WLFX2CL 型的动作特性是在杆长度 38mm 时的值。

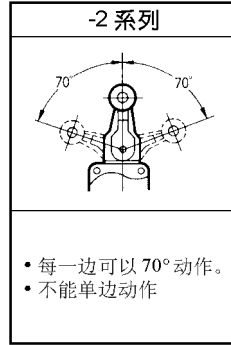
注1. 各机种之外观尺寸图中, 未指定部分之尺寸公差是±0.4mm。

2. 耐压垫片方式之缆线外径(φd), 标准是使用φ10±0.5橡胶垫片组合时。φ12±0.5缆线也有准备请另洽。

WLFX2

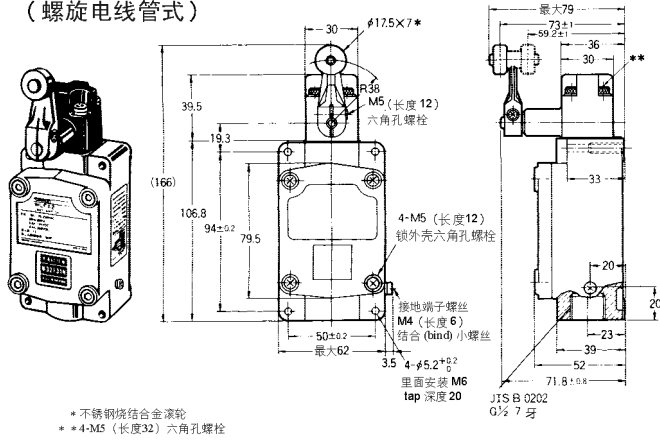
●大角度型

- 动作后移动 (OT) 大, 容易设定凸爪之限位开关。
- 与基本型式主要尺寸相同, 安装互换便利。
- 有耐油、防水、防尘构造。

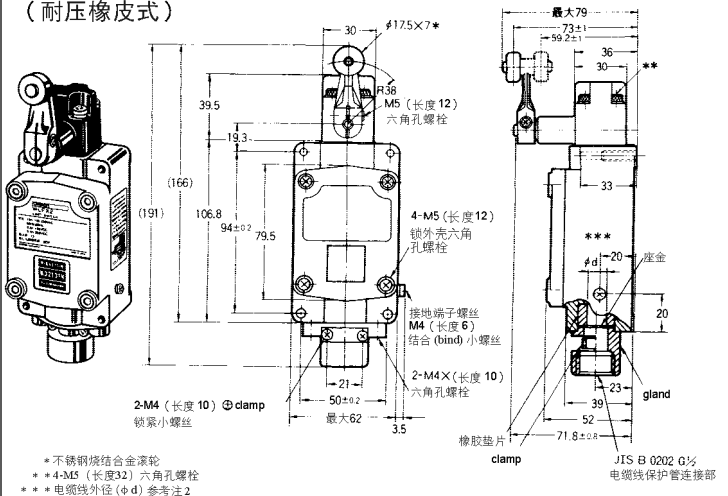


●大角度型

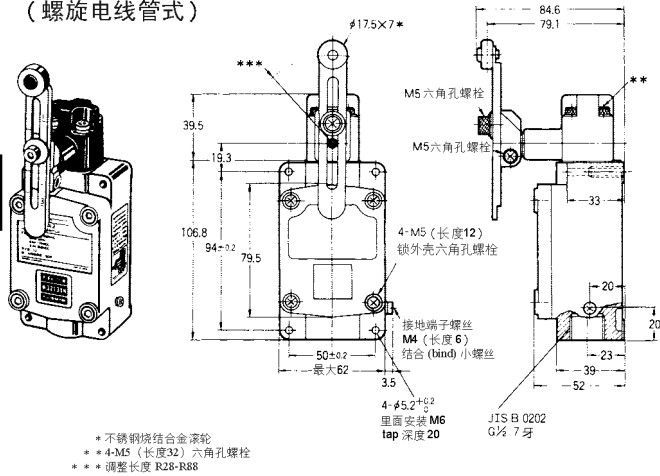
滚轮手柄型
WLFX2CA2-2 型
(螺旋电线管式)



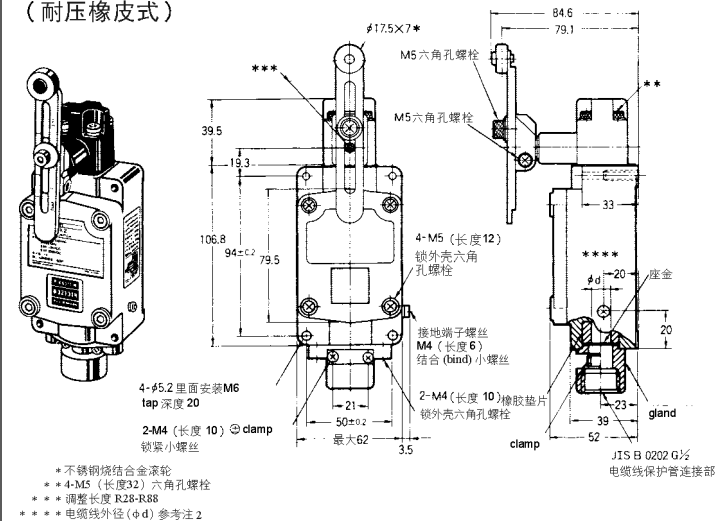
滚轮手柄型
WLFX2CA2-2C 型
(耐压橡皮式)



可变滚轮手柄型
WLFX2CA12-2 型
(螺旋电线管式)



可变滚轮手柄型
WLFX2CA12-2C 型
(耐压橡皮式)



N
WLFX2

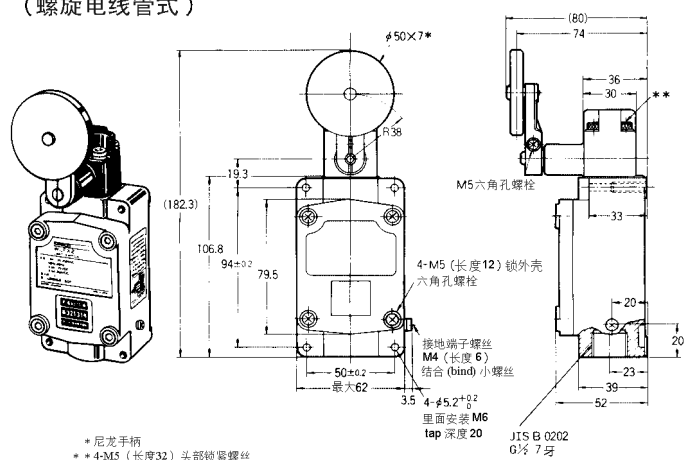
	WLFX2CA2-2 型	WLFX2CA2-2C 型	WLFX2CA12-2 型 *	WLFX2CA12-2C 型 *
OF 最大	17.65N{1,800gf}	17.65N{1,800gf}	17.65N{1,800gf}	17.65N{1,800gf}
RF 最小	2.94N{300gf}	2.94N{300gf}	2.94N{300gf}	2.94N{300gf}
PT 最大	25°	25°	25°	25°
OT 最小	45°	45°	45°	45°
MD 最大	15°	15°	15°	15°

注 1. 上列各机种之外观尺寸图中, 未指定部分之尺寸公差是 ±0.4mm。

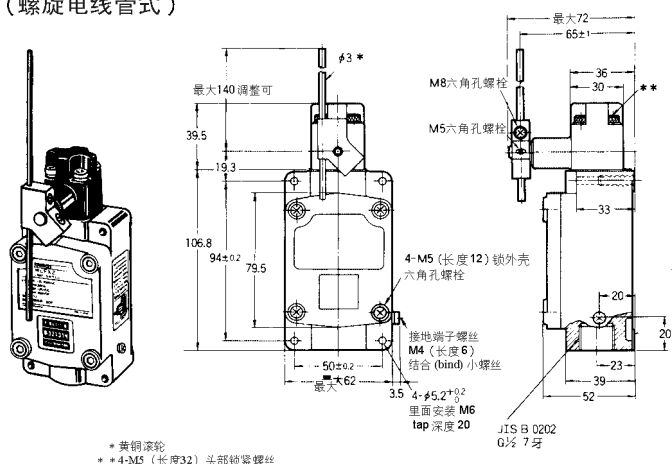
注 2. 耐压橡皮式适用之缆线外径 (φd), 标准是使用 φ10±0.5 橡胶垫片。φ12±0.5 缆线也有准备请另洽。

* WLFX2CA12 型及 WLFX2CA12-C 型的动作特性是在手柄长度 38mm 时的值。

大型耐龙滚龙手柄型 WLFX2CA2-26 型 (螺旋电线管式)



可变棒板状手柄型 WLFX2CL-2 型 (螺旋电线管式)



	WLFX2CA2-26 型	WLFX2CL-2 * 型
OF 最大	17.65N{1,800gf}	17.65N{1,800gf}
RF 最小	2.94N{300gf}	2.94N{300gf}
PT 最大	25°	25°
OT 最小	45°	45°
MD 最大	15°	15°

注 1. 上列各机种之外观尺寸图中, 未指定部分之尺寸公差是±0.4mm。

2. 耐压橡皮式适用之缆线外径(φd), 标准是使用φ10±0.5橡胶垫片。φ12±0.5缆线也有准备请另洽。
* WLFX2CL-2 型的动作特性是在杆长度 38mm 时的值。

■本体出线孔配线方式

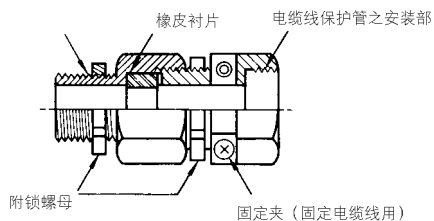
关于本体出线孔配线，有下列2种方式。

出线方式	对应機種型式
螺旋管电线式	WLFX2型
耐压橡皮式	WLFX2-C型

<螺旋管电线式>

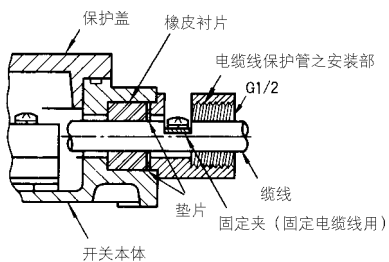
- 螺丝部使用软性垫片或润滑油，务必注意螺丝与螺母不可有空隙。为了嵌合能更完全，建议使用附防爆专用的附锁螺母连接器，以单面用力施压的方式实施。电缆线方面请使用该连接器要求之最适外径。

- 防爆专之附螺母连接器



<耐压橡皮式>

- 所谓耐压橡皮式乃指在开关本体的出线孔采用橡皮垫片之方法。
- 橡皮衬片适合 $\phi 10 \pm 0.5$ 电缆线用，亦备有 $\phi 12 \pm 0.5$ 用之产品。



■ 请正确使用

⚠ 警告

防爆型限位开关之设置、保养及维修（元件更换），务必在防爆责任者（注）之指导下始可进行。



否则可能引起防爆性能之受损或爆炸之危险。

勿使电缆线受外伤。否则可能将引起点火源或爆炸之危险。



注：所谓防爆相关责任者，乃指受过各种防爆构造、电气设备施工、相关法规及危险场所分类等一般原则之定期研修训练、及有经验的担当者。

注意

- 请勿拆除内置开关，否则会造成防爆性能受损。
- 变更头部方向时，内部、活动部及接合面勿有异物介入，也勿使之受伤。否则会造成防爆性能受损。
- 配线后要确认保护盖固定用螺栓（4支）之扭力是否均等。否则会造成防爆性能受损。
- 使用于屋外时，请安装保护盖于限位开关上，并配合操作程序使用。电缆线要套上保护管。

正确使用方法

- 螺丝与螺栓之最适旋转扭力值
- 实施本体之安装作业时，请注意安装螺丝与螺栓之最适旋转扭力值。

本体安装	M5 六角孔螺栓	4.90~5.88N · m{50~60kgf · cm}
保护盖安装		
手柄安装		
端子螺丝	M4 小螺丝	1.18~1.37N · m{12~14kgf · cm}
*连接器安装	M4 六角孔螺栓	2.45~2.94N · m{25~30kgf · cm}
*电缆线固定夹	M4 小螺丝	1.18~1.37N · m{12~14kgf · cm}

*本体出线孔配线方式为耐压橡皮式

- 变更手柄角度
 - 旋转手柄型，在松开手柄之六角孔螺栓后，即可重新设置任意位置。
 - 滚轮手柄型，和上述方法相同，在松开手柄之六角孔螺栓后，滚轮可安装于内侧（转轴shaft侧）。亦适用于旋转手柄型。
- 变更头部方向
 - 松开头部4个角落之螺丝后，即可重新设置任意方向。其中滚轮柱塞型可任意设置2个方向、滚轮手柄型可任意设置4个方向。
- 安装
 - 施予 M5 六角孔螺栓用之面板加工作业。实施防止螺栓松脱处理（利用橡皮衬片等）之安装作业。

安装孔加工尺寸

