

## 有力支持着所有现场的测量场合

- 安心的全通道绝缘、支持多功能输入
- 最大200CH的扩展性（ZR-RX45）
- 简单LAN连接（ZR-RX45/ZR-RX70）



**NEW**



请参见第5页上的“注意事项”。

有关标准认证机型的最新信息，请参见本公司网站（[www.fa.omron.com.cn](http://www.fa.omron.com.cn)）的“标准认证/适用”。

## 种类

### 标准套件

品名	型号
数据记录仪	ZR-RX70A-CHRO
数据记录仪	ZR-RX45A-CHRO
数据记录仪	ZR-RX25A-CHRO

### 可选件

品名	型号
蓄电池组	ZR-XRB1
湿度传感器（3m）	ZR-XRH1
DC电缆（2m）	ZR-XRD1
逻辑报警电缆（2m）	ZR-XRL1
底座（ZR-RX45用）	ZR-XRE1
扩展端子套件（ZR-RX45用）	ZR-XRT1
BNC-鳄鱼夹电缆（2m）（ZR-RX70用）	ZR-XRC1
专用PC软件 Wave Inspire RX	ZR-SX10

注：温度传感器的型号也非常齐全。请参见本公司网站（[www.fa.omron.com.cn](http://www.fa.omron.com.cn)）。

### 可选件

形状	内容	型号
温度测量用数据记录仪	返还校正	ZR-RX25-CAL
高功能温度测量用数据记录仪		ZR-RX45-CAL
电压测量用数据记录仪		ZR-RX70-CAL



## 额定规格/性能

## 本体

型号	ZR-RX70A-CHRO		ZR-RX45A-CHRO	ZR-RX25A-CHRO
输入方式	所有通道绝缘输入所有通道同时采样		所有通道绝缘输入*1	所有通道绝缘输入
输入端子形状	BNC端子：电压测量用 M3螺钉式端子：电压/温度测量用*2		M3螺钉式端子	
模拟量输入通道数	8CH		20CH（最大扩展时200CH）	10CH
采样周期	10 $\mu$ s~1min		10ms（1CH使用时）~1h	
A/D分辨率	16 bit			
A/D转换方式	逐次比较方式		$\Delta\Sigma$ 方式	
测量范围	电压	20、50、100、200、500mV、1、2、5、10、20、50、100、200、500V、1-5V F.S.		20、50、100、200、500mV、1、2、5、10、20、50V、1-5V F.S.
	温度	热电偶	K、J、E、T、R、S、B、N、W（WRe5-26）	
		测温电阻	—	Pt100、JPt100、Pt1000（IEC751）
湿度	0~100%（电压0~1V比例换算）*3			
外部输入输出	数字输入	逻辑输入4CH或脉冲输入4CH的选择方式*4、*5		
	报警输出	4CH（开路集电极输出）		
各种功能	触发功能	外部触发输入（1CH）、输入信号电平、一定时间 *与定时器模式组合，可以设定日期时刻、每日周期、每时周期等多种触发器	外部触发输入（1CH）、输入信号电平、时刻、时间、报警	外部触发输入（1CH）、输入信号电平、时刻、时间
	过滤功能	Off、Line、5Hz、50Hz、500Hz	Off、2、5、10、20、40次（移动平均）	
	运算功能	统计运算*6：平均值、峰值、最大值、最小值、有效值（最多可同时设定2个运算）		
PCI/F	种类	LAN（100BASE-TX）、USB2.0（HIGH SPEED）		USB1.1（FULL SPEED）
	功能	以太网	Web服务器功能、FTP服务器功能、NTP客户端功能、向电脑实时传输数据、从电脑控制本体	Web服务器功能、FTP服务器功能、FTP客户端功能、NTP客户端功能 向电脑实时传输数据、从电脑控制本体
		USB	至计算机的实时数据传送	
存储装置	本体内置	RAM：约64MB 闪存：约256MB	闪存：约4GB	
	外置	U盘*7		
显示	5.7英寸彩色液晶（QVGA：320×240像素）		5.7英寸彩色液晶（VGA：640×480像素）	4.3英寸彩色液晶（WQVGA：480×272像素）
使用环境	0~40℃、5~85%R.H. （使用蓄电池时15~35℃）		0~45℃、5~85%RH （蓄电池驱动时：0~40℃、蓄电池充电时：15~35℃）	
耐振动	与汽车零部件第1种A种相当			
电源电压	AC适配器：AC100~240V/50~60Hz*8 DC驱动：8.5V~24V 蓄电池：DC7.4V（搭载2个）		AC适配器：AC100~240V/50~60Hz*8 DC驱动：8.5V~24V 蓄电池：DC7.4V	
消耗功率	42VA（使用AC适配器时）		32VA（使用AC适配器时）	29VA（使用AC适配器时）
质量	约1.1kg（不含蓄电池、AC适配器）		约900g（含1台端子台单元、不含蓄电池、AC适配器）	约520g（不含蓄电池、AC适配器）
外形尺寸	232×150×80mm		232×152×50mm	194×117×42mm
附件	用户手册、应用光盘（CD-ROM）、AC适配器 / AC电缆			

\*1. 测温电阻体为非绝缘

\*2. 相同通道的BNC端子和M3螺钉式端子无法同时使用。

\*3. 需使用湿度传感器ZR-XRH1。

\*4. 需使用逻辑报警电缆ZR-XRL1。

\*5. 脉冲输入为转速模式、累计模式、瞬时模式的切换方式。

\*6. 实时及光标间指定（播放时）

\*7. 1个文件最多2GB（外接时因使用存储器而异）

\*8. 标配的电源导线为AC100V用（日本规格）。

测量精度

项目		ZR-RX70		ZR-RX45/ZR-RX25	
电压		±0.25% of F.S.		±0.1% of F.S.	
温度*1	热电偶	测量温度范围 (°C)	测量精度	测量温度范围 (°C)	测量精度
		R/S	0 ≤ TS ≤ 100 ±7.0°C 100 < TS ≤ 300 ±5.0°C R : 300 < TS ≤ 1,600 ± (0.05% of rdg+3.0°C) S : 300 < TS ≤ 1,760 ± (0.05% of rdg+3.0°C)	0 ≤ TS ≤ 100 ±5.2°C 100 < TS ≤ 300 ±3.0°C R : 300 < TS ≤ 1,600 ± (0.05% of rdg+2.0°C) S : 300 < TS ≤ 1,760 ± (0.05% of rdg+2.0°C)	
	B	400 ≤ TS ≤ 600 ±5.5°C 600 < TS ≤ 1,820 ± (0.05% of rdg+3.0°C)	400 ≤ TS ≤ 600 ±3.5°C 600 < TS ≤ 1,820 ± (0.05% of rdg+2.0°C)		
	K	-200 ≤ TS ≤ -100 ± (0.05% of rdg+3.0°C)	-200 ≤ TS ≤ -100 ± (0.05% of rdg+2.0°C)		
		-100 < TS ≤ 1,370 ± (0.05% of rdg+2.0°C)	-100 < TS ≤ 1,370 ± (0.05% of rdg+1.0°C)		
	E	-200 ≤ TS ≤ -100 ± (0.05% of rdg+3.0°C)	-200 ≤ TS ≤ -100 ± (0.05% of rdg+2.0°C)		
		-100 < TS ≤ 800 ± (0.05% of rdg+2.0°C)	-100 < TS ≤ 800 ± (0.05% of rdg+1.0°C)		
	T	-200 ≤ TS ≤ -100 ± (0.1% of rdg+2.5°C)	-200 ≤ TS ≤ -100 ± (0.1% of rdg+1.5°C)		
		-100 < TS ≤ 400 ± (0.1% of rdg+1.5°C)	-100 < TS ≤ 400 ± (0.1% of rdg+0.5°C)		
	温度*1	J	-200 ≤ TS ≤ -100 ±3.7°C	-200 ≤ TS ≤ -100 ±2.7°C	
			-100 < TS ≤ 100 ±2.7°C	-100 < TS ≤ 100 ±1.7°C	
			100 < TS ≤ 1,100 ± (0.05% of rdg+2.0°C)	100 < TS ≤ 1,100 ± (0.05% of rdg+1.0°C)	
		N	0 ≤ TS ≤ 1,300 ± (0.1% of rdg+2.0°C)	0 ≤ TS ≤ 1,300 ± (0.1% of rdg+1.0°C)	
		W	0 ≤ TS ≤ 2,000 ± (0.1% of rdg+2.5°C)	0 ≤ TS ≤ 2,000 ± (0.1% of rdg+1.5°C)	

\*1. ● ZR-RX70  
使用环境23°C±5°C  
接通电源后放置30分钟以上  
滤波器Line/GND接地  
使用热电偶为T: 0.32φ, 其它: 使用了0.65φ时

● ZR-RX25/RX45  
使用环境23°C±5°C/电源接通后旋转30分钟以上  
采样1s/滤波器ON (10)  
GND接地/使用热电偶为T: 0.32φ, 其它: 使用了0.65φ时测量电阻仅支持ZR-RX45

测量精度 (仅限ZR-RX45)

测温电阻	测量温度范围 (°C)	外加电流	测量精度
Pt100	-200~850°C (FS=1,050°C)	1mA	±1.0°C
JPt100	-200~500°C (FS=700°C)	1mA	±0.8°C
Pt1000	-200~500°C (FS=700°C)	0.2mA	±0.8°C

注: 使用环境23°C±5°C  
接通电源后放置30分钟以上  
采样1s  
滤波器ON (10)  
GND接地  
使用热电偶为T: 0.32φ, 其它: 使用了0.65φ时  
测温电阻仅支持ZR-RX45

湿度传感器 ZR-XRH1 (可选)

项目	内容
可使用温度范围	-25~+80°C
可使用湿度范围	0~100%RH
相对湿度测量精度	±3%RH (5~98%RH at 25°C)
响应时间	15 sec (安装薄膜过滤器时、90%响应)
传感器输出	DCO~1V
外形尺寸	φ14×80mm (不含电缆)
电缆长度	3m

## PC软件

项目	专用PC软件 ZR-SX10	标准PC软件	
	Wave Inspire RX (Ver.2.4以下) (选购件)	Smart Viewer RXW (Ver.2.0以下) (标准附件)	Smart Viewer RX70 (Ver.2.0以下) (标准附件)
适用记录仪	ZR-RX25/RX45/RX70/RX20/RX40	ZR-RX25/RX45/RX20/RX40	ZR-RX70
对应OS	Windows XP/Windows Vista/Windows 7		Windows 2000/Windows XP/ Windows Vista
CPU	Intel 兼容处理器 1GHz以上 Atom不属于动作保证对象	Pentium 4 2.0GHz 以上 Atom不属于动作保证对象	
内存	Windows XP : 512MB以上 Windows Vista/Windows 7 : 1GB以上	512MB以上 (建议为1GB以上)	
显示器	分辨率1024×768以上, 65535色 (16位彩色) 以上	分辨率1024×768以上	
适用接口	USB、LAN		
标准功能	保存数据的查看、实时PC数据收录、本体设定、CSV文件转换功能		
波形操作	基于鼠标与图标的波形直接操作、选择波形的整体操作	基于图标的CH个别标尺变更	
波形显示	基于多个图表窗口显示、X-Y显示、FFT显示、列表视图的波形简单切换功能、组合通道的显示功能、上下左右滚动	单窗口显示、受限的X-Y显示、组合通道的显示功能	
设定功能	高级通道组合功能、高级列表视图设定功能、记录仪本体设定功能	通道分组功能、记录仪本体设定功能	
外部采样	—	对应 (可进行设定及显示)	
收录数据	二进制格式 (独立格式): 含有收录数据及图表等图像显示内容而保存 CSV格式 : 用逗号分隔收录数据并通过文本文件保存 二进制格式的文件可整体转换为CSV文件		
其它	光标功能、指令输入功能、Excel传送功能		

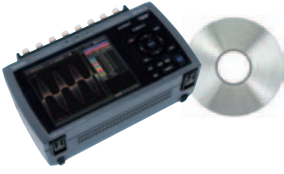
- 注1. 即使在符合使用环境的计算机上保存测量数据时, 有时也会因PC状态 (启动了其他应用时、收录媒体无剩余容量时) 而无法正常收录。收录数据时, 请结束其他所有的应用, 并将数据保存到内置的硬盘中。
2. 使用本软件时, 请勿启动其他软件。此外, 请尽量勿进行本软件以外的操作和处理。(例如: 屏保、查毒、文件的复制和移动处理、文件检索处理等)
3. Windows 是美国 Microsoft Corporation 在美国及其它国家的注册商标。



系统结构

标准套件

ZR-RX70A-CHRO



- 本体
- AC适配器/AC电缆
- 用户手册
- 应用光盘

※应用光盘的内容  
 —标准PC软件: Smart Viewer RX70  
 —专用PC软件: Wave Inspire RX (试用版)  
 —手册PDF文件

ZR-RX45A-CHRO



- 本体
- AC适配器/AC电缆
- 用户手册
- 应用光盘

※应用光盘的内容  
 —标准软件: Smart Viewer RXW  
 —专用PC软件: Wave Inspire RX (试用版)  
 —手册PDF文件

ZR-RX25A-CHRO



- 本体
- AC适配器/AC电缆
- 用户手册
- 应用光盘

※应用光盘的内容  
 —标准软件: Smart Viewer RXW  
 —专用PC软件: Wave Inspire RX (试用版)  
 —手册PDF文件

可选件

(ZR-RX共通)

专用PC软件  
ZR-SX10



DC电缆 (2m)  
ZR-XRD1



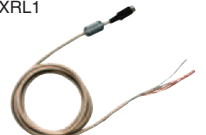
蓄电池组  
ZR-XRB1



湿度传感器 (3m)  
ZR-XRH1



逻辑报警电缆 (2m)  
ZR-XRL1



(ZR-RX45共通)

底座  
ZR-XRE1



扩展端子套件  
ZR-XRT1



附属电缆 (0.5m)



(ZR-RX70用)

BNC-鳄鱼夹电缆 (2m)  
ZR-XRC1



● ZR-RX45 扩展通道时需要的选件

品名	20CH	40CH	100CH	200CH
ZR-RX45本体	1	1	1	1
底座 (ZR-XRE1)	0	1	1	1
扩展端子套件 (ZR-XRT1)	0	1	4	9

注意事项

**警告**

以确保安全为目的, 本产品不能直接或间接用于人体检测。  
 请勿将本产品用作人体保护检测装置。



**使用注意事项**

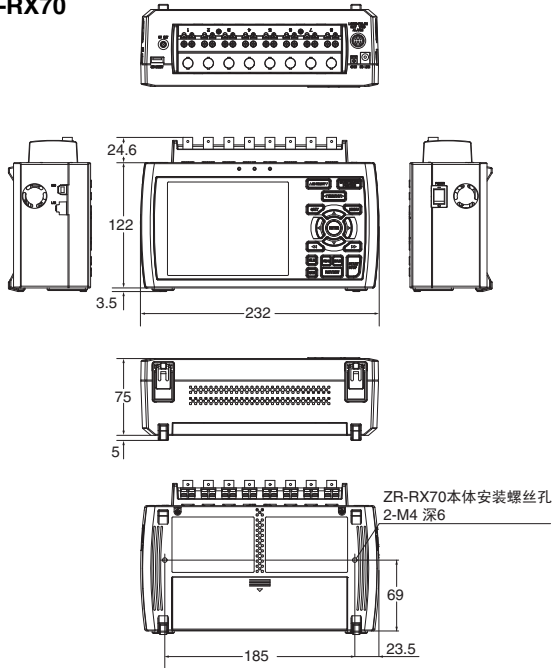
请勿在超过额定范围的环境中使用。

- 有关技术说明和产品信息的FAQ, 请参见本公司网站 (www.fa.omron.com.cn) 的“技术指南”。

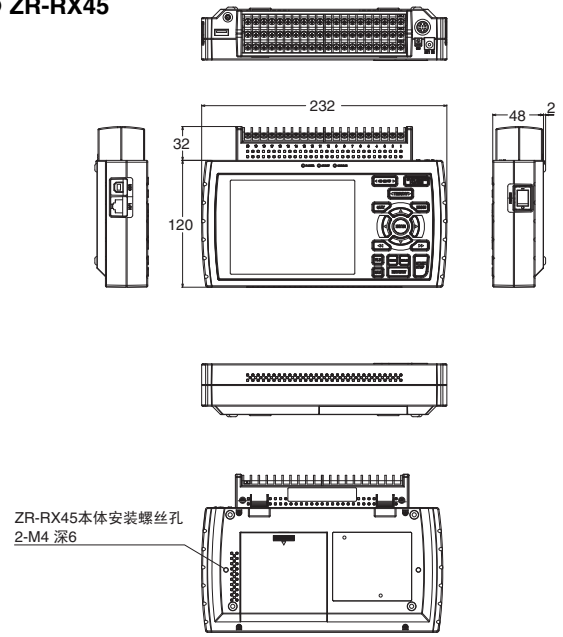


外形尺寸

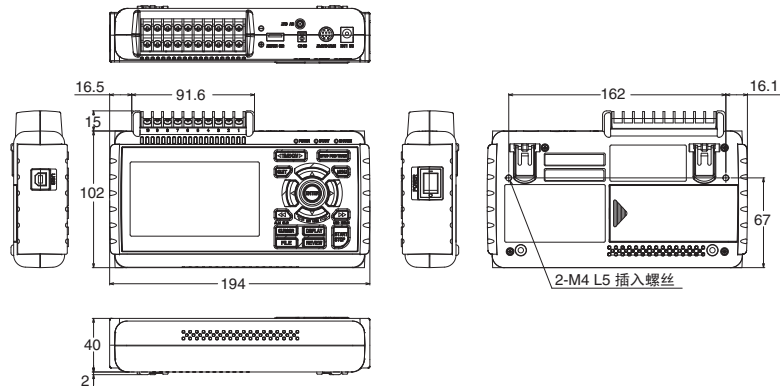
● ZR-RX70



● ZR-RX45



● ZR-RX25



## 购买时的注意事项

承蒙对欧姆龙株式会社（以下简称“本公司”）产品的一贯厚爱和支持，藉此机会再次深表谢意。  
在购买“本公司产品”之际，如果没有其他特别约定，无论客户从哪个经销商购买，都将适用本注意事项中记载的条件。  
请在充分了解这些注意事项基础上订购。

### 1. 定义

本注意事项中的术语定义如下。

- (1) “本公司产品”：“本公司”的F系统机器、通用控制器、传感器、电子/结构部件
- (2) “产品目录等”：与“本公司产品”有关的欧姆龙综合产品目录、F系统设备综合产品目录、安全组件综合产品目录、电子/机构部件综合产品目录以及其他产品目录、规格书、使用说明书、操作指南等，包括以电子数据方式提供的资料。
- (3) “使用条件等”：在“产品目录等”资料中记载的“本公司产品”的使用条件、额定值、性能、动作环境、操作使用方法、使用时的注意事项、禁止事项以及其他事项
- (4) “客户用途”：是指“本公司产品”的客户使用本产品的方法，包括将“本公司产品”组装或运用到客户生产的部件、电子电路板、机器、设备或系统等产品中。
- (5) “适用性等”：在“客户用途”中“本公司产品”的(a)适用性、(b)动作、(c)不侵害第三方知识产权、(d)法规法令的遵守以及(e)满足各种规格标准

### 2. 关于记载事项的注意事项

对“产品目录等”中的记载内容，请理解如下要点。

- (1) 额定值及性能值是在单项试验中分别在各条件下获得的值，并非保证在各额定值及性能值的综合条件下获得的值。
- (2) 所提供的参考数据仅作参考，并非保证可在该范围内一直正常动作。
- (3) 应用示例仅作参考，“本公司”就“适用性等”不做保证。
- (4) 如果因改进或本公司原因等，本公司可能会停止“本公司产品”的生产或变更“本公司产品”的规格。

### 3. 使用时的注意事项

选用及使用本公司产品时请理解如下要点。

- (1) 除了额定值、性能指标外，使用时还必须遵守“使用条件等”。
- (2) 客户必须自己负责确认“适用性等”，然后判断是否选用“本公司产品”。“本公司”对“适用性等”不做任何保证。
- (3) 对于“本公司产品”在客户的整个系统中的设计用途，必须由客户自己负责对是否已进行了适当配电、安装等进行事先确认。
- (4) 使用“本公司产品”时，客户必须采取如下措施：(i) 相对额定值及性能指标，必须在留有余量的前提下使用“本公司产品”，并采用冗余设计等安全设计(i) i所采用的安全设计必须确保即使“本公司产品”发生故障时也可将“客户用途”中的危险降到最小程度、(i) i) 构建随时提示使用者危险的完整安全体系、(i) v) 针对“本公司产品”及“客户用途”定期实施各项维护保养。
- (5) “本公司产品”是作为用于一般工业产品的通用产品而设计生产的。因此，不是为如下用途而设计生产的。如果客户将“本公司产品”用于这些用途，“本公司”关于“本公司产品”不做任何保证。
  - (a) 必须具备很高安全性的用途(例：核能控制设备、燃烧设备、航空/宇宙设备、铁路设备、升降设备、娱乐设备、医疗设备、安全装置、其他可能危及生命及人身安全的用途)
  - (b) 必须具备很高可靠性的用途(例：燃气、自来水、电力等供应系统、24小时连续运行系统、结算系统、以及其他处理权利、财产的用途等)
  - (c) 具有苛刻条件或严酷环境的用途(例：安装在室外的设备、会受到化学污染的设备、会受到电磁波影响的设备、会受到振动或冲击的设备等)
  - (d) “产品目录等”资料中未记载的条件或环境下的用途
- (6) 除了不适用于上述3.(5)(a)至(d)中记载的用途外，“本产品目录等资料中记载的产品”也不适用于汽车(含二轮车，以下同)。请勿配置到汽车上使用。关于汽车配置用产品，请咨询本公司销售人员。

### 4. 保修条件

“本公司产品”的保修条件如下。

- (1) 保修期限 自购买起一年。(但是，“产品目录等”资料中有明确说明时除外。)
- (2) 保修内容 对于发生故障的“本公司产品”，由“本公司”判断实施其中任一种保修方式。
  - (a) 在本公司的维修保养服务点对发生故障的“本公司产品”进行免费修理(但是对于电子、结构部件不提供修理服务。)
  - (b) 对发生故障的“本公司产品”免费提供同等数量的替代品
- (3) 非保修对象 当故障原因为如下任何一种情况时，不提供保修。
  - (a) 将“本公司产品”用于原本设计用途以外的用途
  - (b) 超过“使用条件等”范围的使用
  - (c) 违反本注意事项“3.使用时的注意事项”的使用
  - (d) 因非“本公司”进行的改装、修理导致故障时
  - (e) 因非“本公司”出品的软件导致故障时
  - (f) 按照从“本公司”出货时的科学、技术水平无法预见的原因
  - (g) 上述以外，“本公司”或“本公司产品”以外的原因(包括天灾等不可抗力)

### 5. 责任限度

本注意事项中记载的保修是关于“本公司产品”的全部保证。对于产生的与“本公司产品”有关的损害，“本公司”及“本公司产品”的经销商不负任何责任。本书的信息已仔细核对并认为是准确的，但是对于文字，印刷和核对错误或疏忽不承担任何责任。

### 6. 出口管理

将“本公司产品”或技术资料出口或向国外提供时，遵守中国及有关各国关于安全保障进出口管理方面的法律、法规的同时，理解防止扩散大规模杀伤性武器和防止过度储备常规武器之宗旨的基础上，为不被用于上述用途而请恰当地管理。若客户涉嫌违反上述法律、法规或将“本公司产品”用于上述用途时，有可能无法提供“本公司产品”或技术资料。