

形B7A-R6B11/形B7A-R6B16/形B7A-R6B31/形B7A-R6B36 (OUT/0.1Aタイプ)  
 リンクターミナル

**取扱説明書**

**OMRON**

オムロン製品をお買い上げ頂きありがとうございます。  
 ご使用前に必ずこの取扱説明書をお読み下さい。  
 なお、記載のない事項や不明点はカタログをご覧ください。  
 オムロン株式会社

No. 0686324-2 H

This instruction manual is made for Product Liability in China.

■ 定格・仕様

仕様	形式	B7A-R6B11	B7A-R6B16	B7A-R6B31	B7A-R6B36
入力/出力		出力用ユニット			
伝送遅延時間		標準 TYP.19.2ms max.31ms	高速 TYP.3ms max.5ms	標準 TYP.19.2ms max.31ms	高速 TYP.3ms max.5ms
出力回路と出力電流		NPNオープンコレクタ シンク電流 max.0.1A/点			
電源電圧		片側電源:DC24V±10% 両側電源:DC10.8~26.4V			
電源供給端子		⊕ のみ			
使用周囲温度		-10℃~55℃(ただし、結露、氷結のないこと)			
エラー処理		HOLD エラーが発生すると、出力はエラーが発生する直前の状態を保持し、解消すると自動的に復帰します。		LOAD OFF エラーが発生すると、出力は全てOFF状態になり、解消すると自動的に復帰します。	

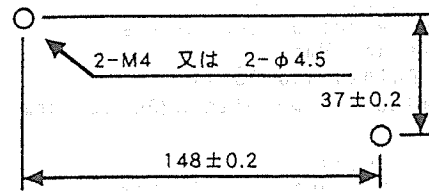
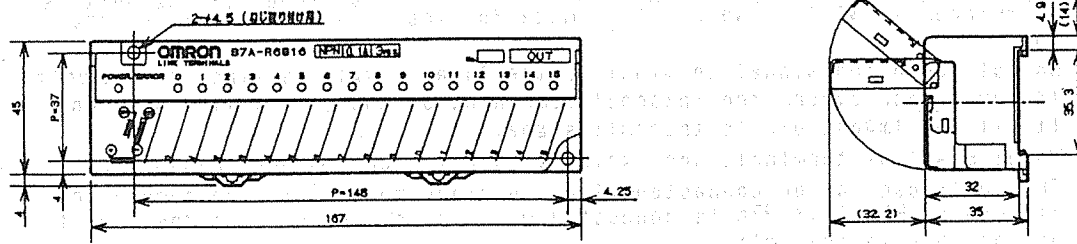
■ 各部の名称と機能

伝送遅延時間 管理No. 表示にご利用ください。  
 出力電流 TYP. 値 出力用を表示しています。(負ラベル)  
 電源/エラー表示LED  
 エラー出力端子  
 電源端子 伝送線用端子 レール取り付け用フック 電源供給端子

LEDの表示	機能
POWER	電源投入後、動作状態で点灯
ERROR	電源投入後、伝送異常時、点灯
OUT	ON状態である時、点灯
	OFF状態の時、消灯

○ 点灯時 ● 消灯時

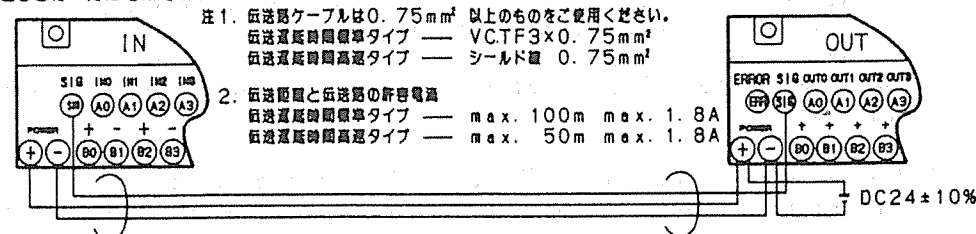
■ 外形寸法と取付ピッチ



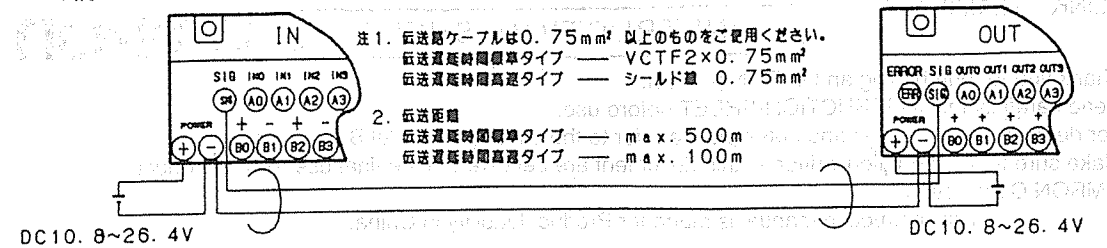
取付穴加工寸法

■ 伝送配線について

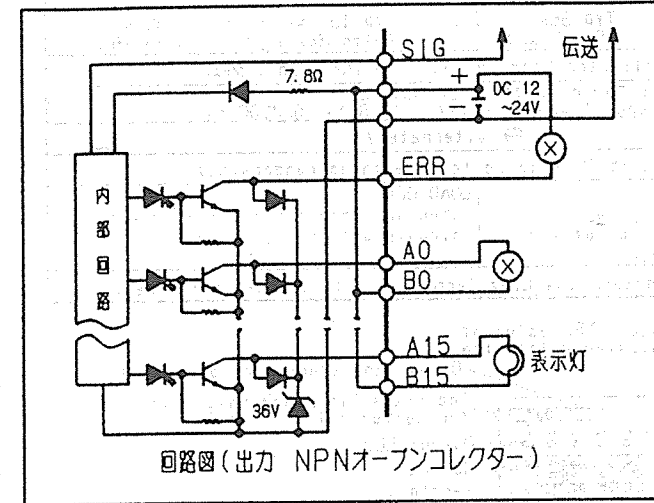
● 入力、出力どちらか一方に電源を設ける場合。(片側電源)



● 入力、出力別々に電源を設ける場合。(両側電源)



■ 端子配置と回路接続例



B7A-R6B16															OUT									
SIG	ERR	A0	A1	A2	A3	A4	A5	A6	A7	A8	A9	A10	A11	A12	A13	A14	A15	ERR	SIG	OUT0	OUT1	OUT2	OUT3	
+	+	+	+	+	+	+	+	+	+	+	+	+	+	+	+	+	+	+	+	+	+	+	+	+
-	-	-	-	-	-	-	-	-	-	-	-	-	-	-	-	-	-	-	-	-	-	-	-	-

■ 使用上のお願い

- 端子カバーを開ける際は、端子カバーの両端を持って開けて下さい。
- 端子ねじの締め付けトルクは0.78~1.18N・m(8~12kgf・cm)で行って下さい。
- 配線時は電源をOFFにして作業して下さい。誤った配線をするとう内部回路破損の原因となります。
- SIG端子と電源端子を接触させないで下さい。接触させると内部素子が破損し、伝送できなくなります。
- 形B7Aは1対1伝送専用になっています。他形式品(PCリモート親局など)と接続出来ません。接続させると伝送出来なくなります。
- 伝送遅延時間(19msと3ms)とI/O点数(10点と16点)が異なる仕様の組み合わせは、SIG信号に互換性がないため、接続出来ません。  
(32点のタイプは16点の2台並列仕様となっています)
- 出力端子及びエラー出力端子と電源供給端子(または電源端子)間を短絡された場合、内部素子が破損し伝送出来なくなります。
- 伝送ラインの高圧、強電流線との、平行、近接配線はしないで下さい。
- ノイズ源に近接に配線する場合、伝送遅延時間標準タイプでもシールド線をご使用下さい。

■ ご使用に際してのお願い

次に示すような条件や環境で使用する場合は、定格、機能に対して余裕を持った使い方やフェールセーフなどの安全対策への配慮をいただくとともに、当社営業担当者までご相談くださるようお願いいたします。

- 参照マニュアルに記載のない条件や環境での使用。
- 原子力制御・鉄道施設・航空施設・車両・燃焼装置・医療機器・娯楽機械・安全機器などへの使用。
- 人命や財産に大きな影響が予想され、特に安全性が要求される用途への使用。

オムロン株式会社  
 インダストリアルオートメーションビジネスカンパニー

● お問い合わせ先  
 カスタマサポートセンター  
**0120-919-066**  
※携帯電話・PHSなどではご利用いただけませんので、その場合は下記電話番号へおかけください。  
 電話 055-982-5015 (通話料がかかります)

【技術のお問い合わせ時間】  
 ● 営業時間: 8:00~21:00 ● 営業日: 365日  
 ● 上記フリーコール以外のFAシステム機器の技術窓口:  
 電話 055-977-6389 (通話料がかかります)

【営業のお問い合わせ時間】  
 ● 営業時間: 9:00~12:00/13:00~17:30 (土・日・祝祭日は休業)  
 ● 営業日: 土・日・祝祭日/春期・夏期・年末年始休業除く

● FAXによるお問い合わせは下記をご利用ください。  
 カスタマサポートセンター お客様相談室 FAX 055-982-5051

● その他のお問い合わせ先  
 納期・価格・修理・サンプル・仕様書は弊社のお取引先、または貴社担当オムロン営業員にご相談ください。  
お断りなく仕様などを変更することがありますのでご了承ください。

LINK TERMINALS

INSTRUCTION-SHEET



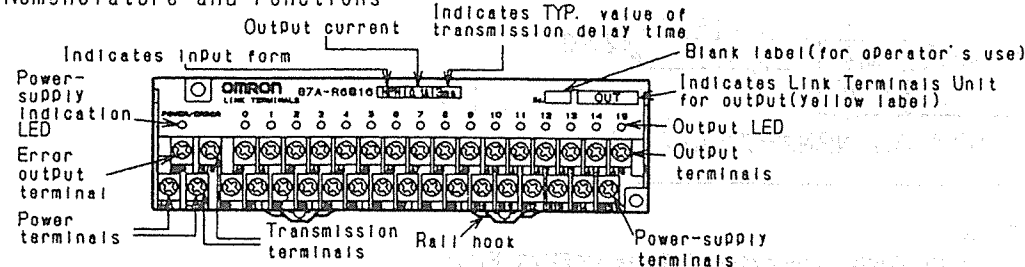
Thank you for purchasing an OMRON product.  
 Read carefully this INSTRUCTION-SHEET before use.  
 For detailed specifications and notes please refer to the catalog of model B7A series.  
 Make sure that information written in this document are delivered to the final user of the product.  
 OMRON Corporation

This instruction manual is made for Product Liability in China.

Specifications

Spec.	Model	B7A-R6B11	B7A-R6B16	B7A-R6B31	B7A-R6B36
Input/Output		Output unit			
I/O delay time		Normal speed : Typ. 19.2ms (31ms Max.)	High speed : Typ. 3ms (5ms Max.)	Normal speed : Typ. 19.2ms (31ms Max.)	High speed : Typ. 3ms (5ms Max.)
Output circuit/current		NPN open collector/Sink current : 0.1A/Channel Max.			
Power-supply voltage range		Single power supply : 24VDC±10% Independent power supply : 10.8 to 26.4VDC each			
Power-supply terminal		⊕ alternately			
Ambient temperature		-10 to +55°C (with no icng. with no condensng)			
Error processing		HOLD When an error occurs, output signals just before the occurrence of the error will be maintained. When the error is corrected, the Link Terminals will automatically reset.		LOAD OFF When an error occurs, all output signals will be turned off.	

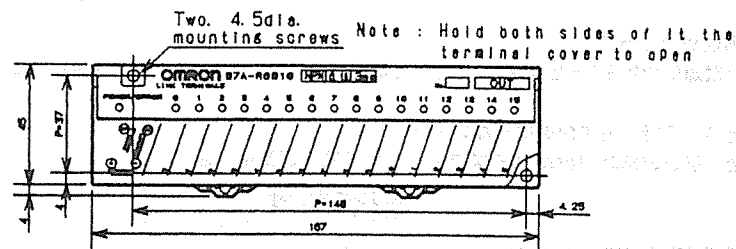
Nomenclature and Functions



Indicator	Meaning
POWER	Lit when power is supplied and the unit is operating.
ERROR	Lit during transmission errors. Not lit when power is not supplied.
OUT	Lit when the input signals are ON. Not lit when the signals are OFF.

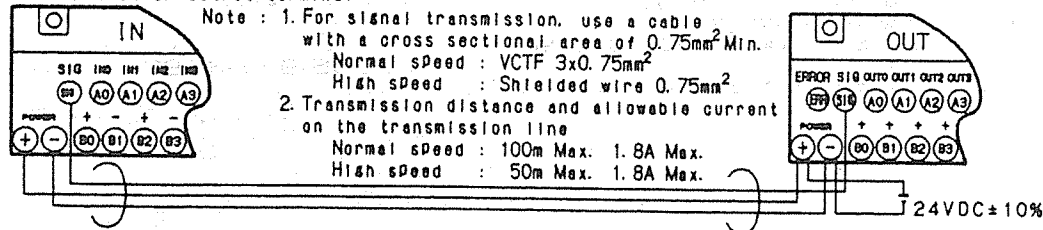
Green LED lit    Red LED lit  
 Orange LED lit    Not lit

Dimensions

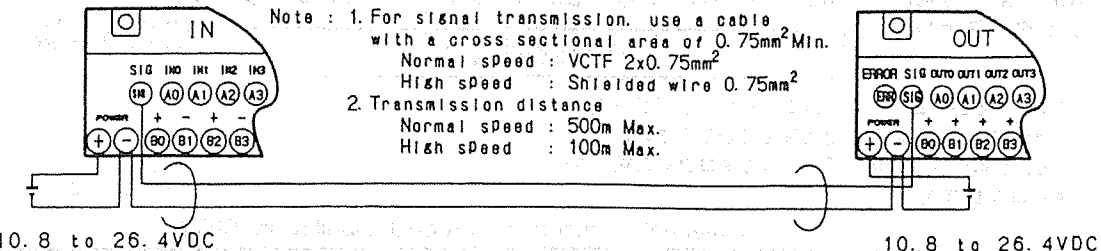


Transmission wire

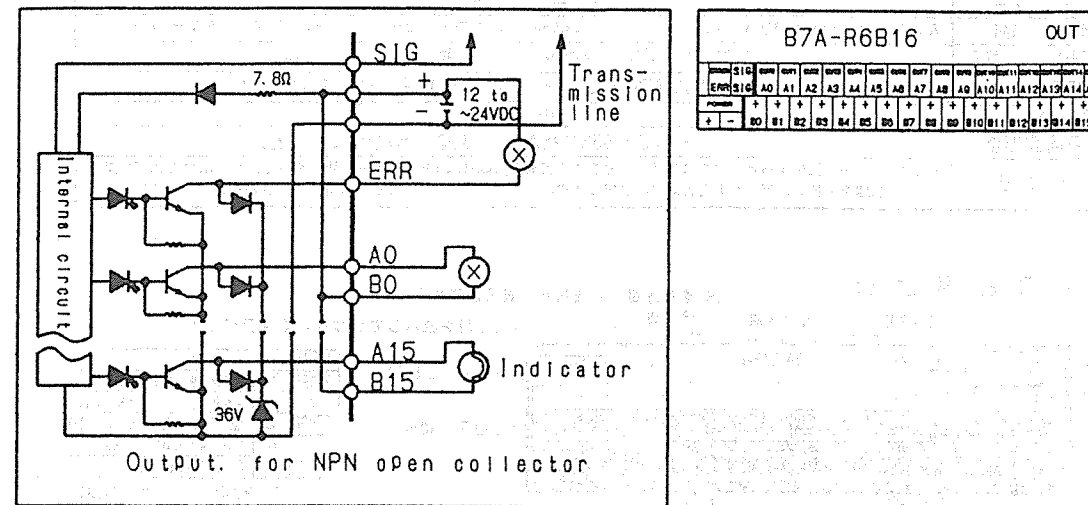
Connection of single power supply to either input or output terminal



Connection of Independent Power supplies



Internal circuits and terminal arrangement



Pre-caution

- Turn OFF the power supply, when this unit is being wired. If the unit is mis-wired, it will cause of the damage for the internal circuit of the unit.
  - Do not touch the signal terminal to the Power supply terminal of the unit. If touch each other, the internal component of the unit will damage and it will be impossible to transmit signals.
  - Model B7A link terminals are exclusive use for one-to-one transmittance. This unit can not be connected with the other models(ex. the remote key station of PLC.) If B7A is connected with the other model, signals will not be able to transmit.
  - The following combination cannot be used, because the signals are not interchangeable and signals cannot be transmitted.  
 I/O delay : 19ms and 3ms  
 Number of I/O : 10 points and 16 points  
 (When connect 16point-terminals type with 32point-terminals type, use two 16point-terminals)
  - If short circuit between an out-put terminal or an error terminal and a terminal for power supply (or power supply terminal), the internal component will damage and it will be impossible to transmit signals.
  - When a shielded transmission cable is used, ground(earth) the one side of the cable. But do not connect with a minus(-) terminal because it will be impossible to transmit signals.
  - In case of wiring close to a noise source, use shielded transmission cables even the I/O delay of B7A is normal speed (typical:19.2ms, max:31ms).
- When wire B7A, the above "Precaution" should be kept.  
 For detailed specifications and notes, please refer to the catalog of model B7A series.