

形B7AS-T6B1/形B7AS-T6B6 (1N)
リンクターミナル

取扱説明書

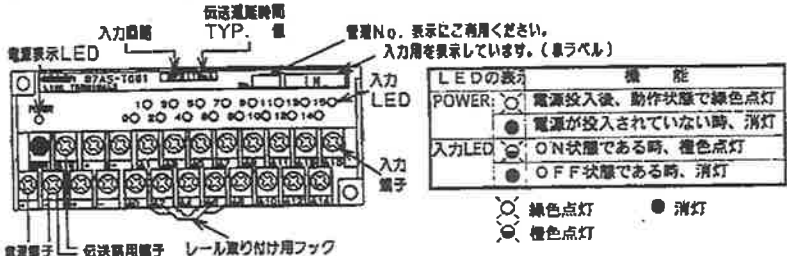
オムロン製品をお買い上げ頂きありがとうございます。
ご使用前に必ずこの取扱説明書をお読み下さい。
なお、記載の無い事項や不明点はカタログをご覧ください。
オムロン株式会社

No.0686386-2 D

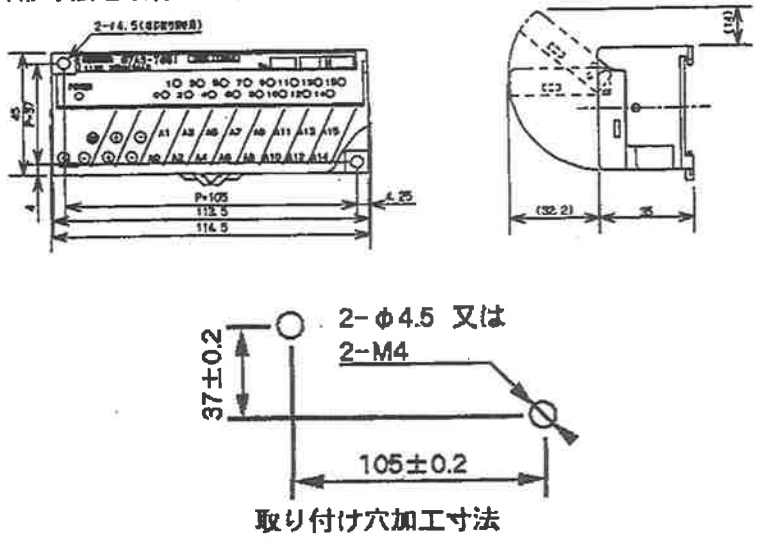
■定格・仕様

仕様	形式	B7AS-T6B1	B7AS-T6B6
入力/出力		入力用ユニット	
伝送遅延時間		標準 TYP.19.2ms max.31ms	高速 TYP.3ms max.5ms
適合入力		NPN 3線式センサー 有接点	直流2線式センサー
電源電圧		片側電源:DC24V±10% 両側電源:DC10.8~26.4V	
使用周囲温度		-10℃~55℃(ただし、結露、氷結の無いこと)	

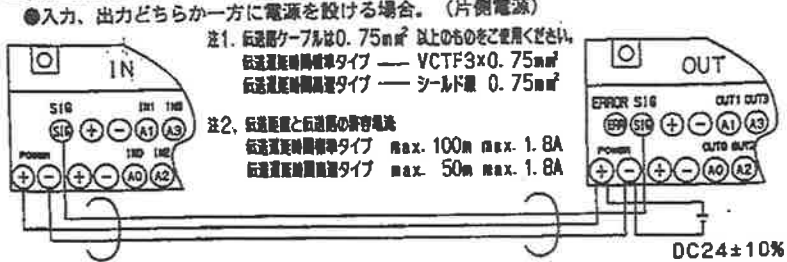
■各部の名称と機能



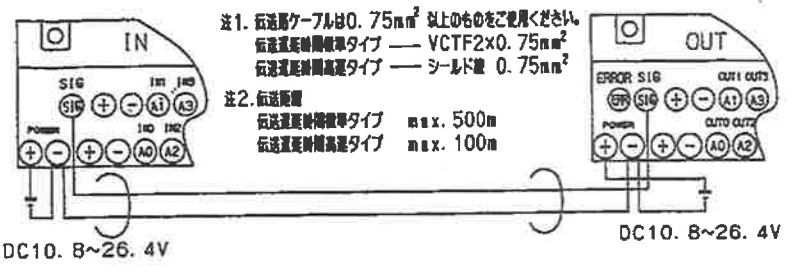
■外形寸法と取付けピッチ



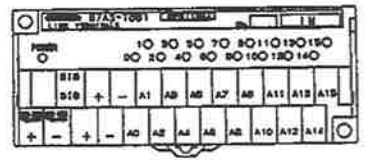
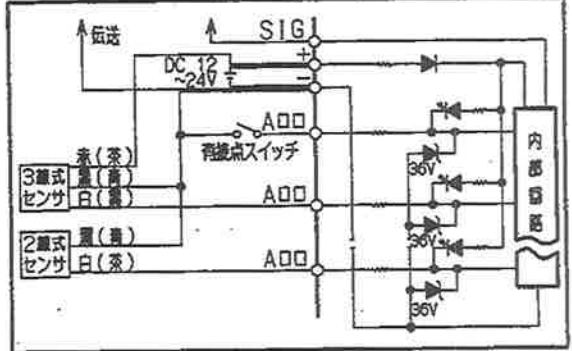
■伝送配線について



●入力、出力別々に電源を設ける場合。(両側電源)



■端子配置と回路接続例



■使用上のお願い

- 端子カバーを開ける際は、端子カバーの両端を持って開けて下さい。
- 端子ねじの締め付けトルクは0.78~1.18N・m(8~12kg・cm)で行って下さい。
- 配線時は電源をOFFにして作業して下さい。誤った配線をするとう内部回路破損の原因となります。
- SIG端子と電源端子を接触させないで下さい。接触させると内部素子が破損し、伝送できなくなります。
- 形B7Aは1対1伝送専用になっています。他形式品(PCリモート観局など)と接続出来ません。接続させると伝送出来なくなります。
- 伝送遅延時間(19msと3ms)とI/O点数(10点と16点)が異なる仕様の組み合わせは、SIG信号に互換性が無いため、接続出来ません。(32点のタイプは16点の2台並列仕様となっています)
- 伝送ラインの高圧、強電流線との、平行、近接配線はしないで下さい。
- ノイズ源に近接に配線する場合、伝送遅延時間標準タイプでもシールド線をご利用下さい。

●ご使用に際してのお願い

次に示すような条件や環境で使用される場合は、定価、保証に対して寿命を持った製品やフェールセーフなどの安全対策への配慮をいたくださるとともに、当社常務取締役までご届出くださいようお願いします。
(1) 多量マニュアルに記載のない条件や環境での使用。
(2) 電子力制御・鉄道施設・航空施設・軍用・医療施設・医療機器・核燃料施設・安全装置などへの使用。
(3) 人命や財産に大きな影響が予想され、特に安全性が要求される用途への使用。

オムロン株式会社 営業統括事業部

現在販売されていないオプション・アクセサリ・消耗品等が記載されている場合があります。
また記載されている営業拠点の電話番号等は変更されています。
お問い合わせは下記のフリーコールでお願いいたします。

0120-919-066

■営業時間: 8:00~21:00 (365日)
※深夜・年中無休でご利用はできませんので、その場合は下記におかけください。
電話: 055-982-5015 (通話料がかかります)
オムロン株式会社 インダリアルオートメーションビジネスセンター
〒597-8581 大阪府守口市大津町1-1-1

Model B7AS-T6B1/B7AS-T6B6
LINK TERMINALS (IN)

OMRON

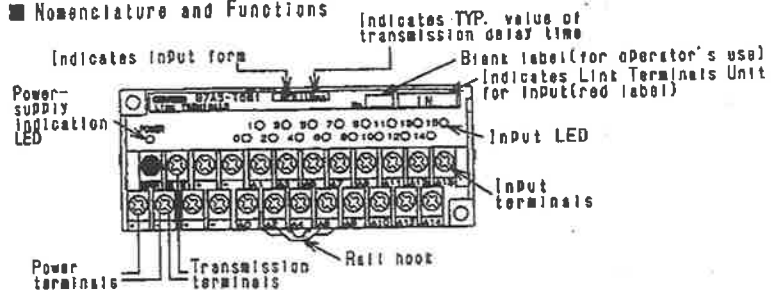
INSTRUCTION-SHEET

Thank you for purchasing an OMRON Product.
Read carefully this INSTRUCTION-SHEET before use.
For detailed specifications and notes, please refer to the catalog of model B7A series.
OMRON Corporation

Specifications

Spec.	Model	B7AS-T6B1	B7AS-T6B6
InPut/OutPut		Input unit	
I/O delay time		Normal speed : Typ. 19.2ms (31ms Max.)	High speed : Typ. 3ms (5ms Max.)
Input circuit/current		Switches two-wire sensors with DC output three-wire	
Power-supply voltage range		Single Power supply : 24VDC±10% Independent Power supply : 10.8 to 26.4VDC each	
Ambient temperature		-10 to +55°C (with no icing, with no condensing)	

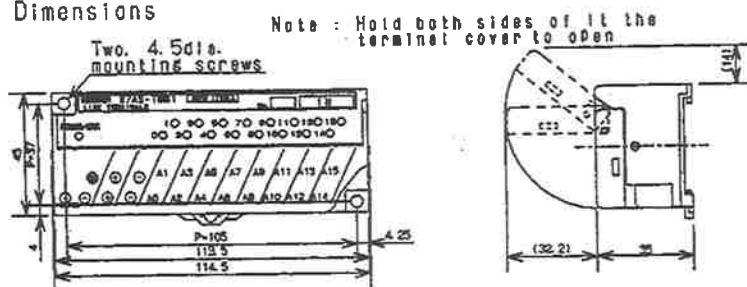
Nomenclature and Functions



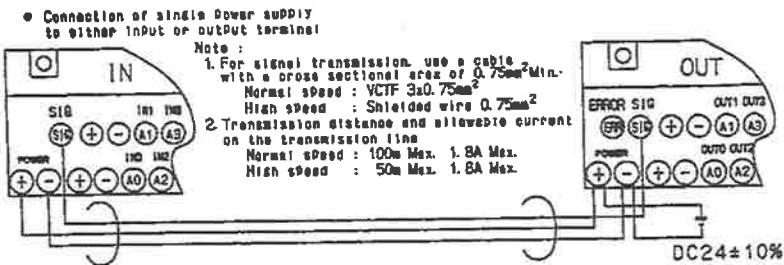
Indicator	Meaning
POWER	<ul style="list-style-type: none"> ⊗ Lit when Power is supplied and the unit is operating. ● Not lit when Power is not supplied
OUT	<ul style="list-style-type: none"> ⊗ Lit when the input signals are ON. ● Not lit when the signals are OFF.

⊗ Green LED lit ⊗ Red LED lit
● Not lit

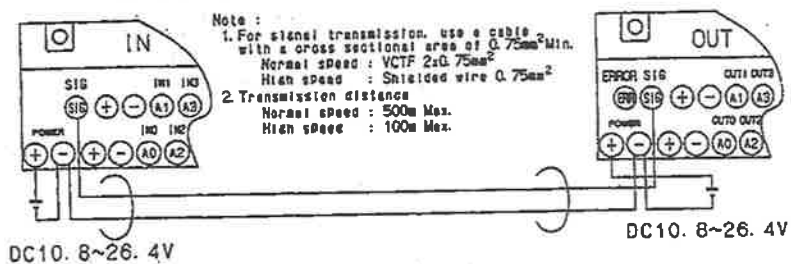
Dimensions



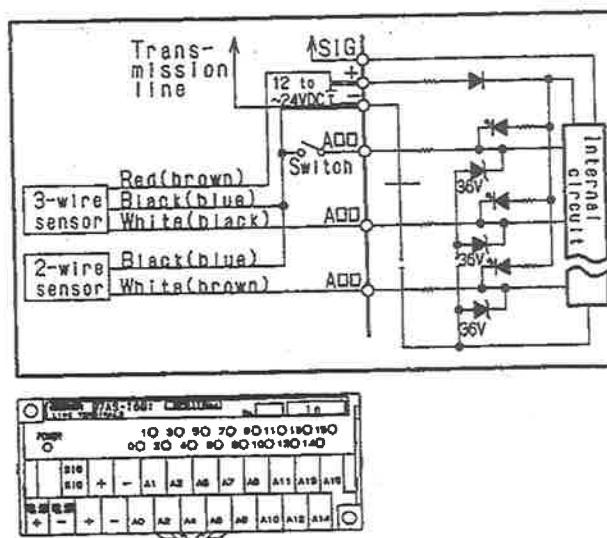
Transmission wire



Connection of independent power supplies



Internal circuits and terminal arrangement



Pre-caution

- Turn OFF the power supply, when this unit is being wired. If the unit is mis-wired, it will cause of the damage for the internal circuit of the unit.
 - Do not touch the signal terminal to the Power supply terminal of the unit. If touch each other, the internal component of the unit will damage and it will be impossible to transmit signals.
 - Model B7A link terminals are exclusive use for one-to-one transmittance. This unit can not be connected with the other models(ex. the remote key station of PLC.) If B7A is connected with the other model, signals will not be able to transmit.
 - The following combination cannot be used, because the signals are not interchangeable and signals cannot be transmitted.
I/O delay : 19ms and 3ms
Number of I/O : 10 points and 16 points
 - When a shielded transmission cable is used, ground (earth) the one side of the cable. But do not connect with a minus(-) terminal because it will be impossible to transmit signals.
 - In case of wiring close to a noise source, use shielded transmission cables even the I/O delay of B7A is normal speed (typical:19.2ms, max:31ms).
- ⚠ When wire B7A, the above 'Precaution' should be kept.
⚠ For detailed specifications and notes, please refer to the catalog of model B7A series.