

アナログ I/O スレーブ

形 CRT1-VAD02SD/MLD
形 CRT1-VDA02SD/MLD

取扱説明書

このたびは当社のアナログ I/O スレーブをお買い求めいただき誠にありがとうございました。安全にご使用いただくために、本紙と下記の参照マニュアルを必ずお読みください。参照マニュアルは、当社の最寄りの営業所に連絡し、最新のものをご使用ください。また本紙と参照マニュアルは、大切に保管していただくように、最終ユーザー様までお届けくださいますようお願いいたします。

- CompoNet アナログ I/O スレーブ ユーザーズマニュアル (Man.No. SBCD-348)
- CompoNet 形 CRT1 シリーズ ユーザーズマニュアル (Man.No. SBCD-339)
- CS/CJ シリーズ CompoNet マスタユニット ユーザーズマニュアル (Man.No. SBCD-338)

オムロン株式会社
© OMRON Corporation 2009. All Rights Reserved. 1132819-38

安全上のご注意

- ### 警告/注意表示の意味
- 警告** 正しい取扱いをしなければ、この危険のために、軽傷・中程度の傷害を負ったり万一方の場合には重傷を死に至る恐れがあります。また、同様に重大な物的損害をもたらす恐れがあります。
 - 注意** 正しい取扱いをしなければ、この危険のために、時に軽傷・中程度の傷害を負ったり、あるいは物的損害を受ける恐れがあります。

使用上の注意

- 参照マニュアルに示すとおり、正しく設置してください。正しく設置しないと、故障するおそれがあります。
- 次のような環境には設置しないでください。
 - 日光が直接当たる場所
 - 周囲温度や相対湿度が仕様値の範囲を超える場所
 - 温度の変化が急激で結露するような場所
 - 腐食性ガス、可燃性ガスのある場所
 - ちり、ほこり、塩分、鉄粉が多い場所
 - 水、油、酸、薬品などの飛沫がかかる場所 (ビットスレーブ IP54 防塵・防湿型を除く)
 - 油、酸、薬品などの飛沫がかかる場所 (ビットスレーブ IP54 防塵・防湿型のみ)
 - 本体に直接振動や衝撃が伝わる場所
- ケーブルなどで入力キーが不正に押されないことを確認してください。

ご使用に際してのご承諾事項

下記用途に使用される場合、当社営業担当者までご相談のうえ仕様書などによりご確認いただくとともに、定格・性能に対し余裕を持った使い方や、万一故障があっても危険を最小にする安全回路などの安全対策を講じてください。

- 屋外の用途、潜在的な化学的汚染あるいは電氣的妨害を被る用途またはカタログ、取扱説明書等に記載のない条件や環境での使用
- 原子力制御設備、焼却設備、鉄道・航空・車両設備、医用機械、娯楽機械、安全装置、および行政機関や個別業界の規制に従う設備
- 人命や財産に危険を及ぼすシステム、機械・装置
- ガス、水蒸気、電気の供給システムや 24 時間連続運転システムなど高い信頼性が要求される設備
- その他、上記 a) ~ d) に準ずる、高度な安全性が必要とされる用途

上記は適合用途の条件の一部です。当社のベスト、総合カタログ、データシート等最新版のカタログ、マニュアルに記載の保証・免責事項の内容をよく読んでご使用ください。

警告表示

警告

通電中は、端子部に触れたり、ユニットを分解して内部に触れたりしないでください。また、カバーを開いた状態で通電しないでください。感電の恐れがあります。

プログラマブルコントローラ (PLC) の故障や外部要因による異常が発生した場合も、システム全体が安全側に働くように、スレーブユニット/リピータユニットの外部で安全対策を施してください。異常動作により、重大な事故につながる恐れがあります。

- 非常停止回路、インターロック回路、リミット回路など、安全保護に関する回路は、必ずスレーブユニット/リピータユニット外部の制御回路で構成してください。
- PLC は、自己診断能力で異常を検出したときや、運転停止故障診断 (FALS) 命令を実行したとき、運転を停止して全出力を OFF します。このとき、システムが安全側に動作するよう、スレーブユニット/リピータユニット外部で対策を施してください。
- 出力リレーの溶着や焼損、出力トランジスタの破壊などによって、スレーブユニット/リピータユニットの出力が ON または OFF になったままになることがあります。このとき、システムが安全側に動作するよう、スレーブユニット/リピータユニット外部で対策を施してください。
- スレーブユニット/リピータユニットの DC24V 出力 (サービスイ電源) が過負荷の状態または短絡されると、電圧が低下し、出力が OFF となることがあります。このとき、システムが安全側に動作するよう、スレーブユニット/リピータユニット外部で対策を施してください。

運転を停止している状態 (「プログラム」モード) においても、CPU ユニットの、I/O リフレッシュを行っています。したがって、以下のいずれかの操作によって、出力ユニットに割付けられた出力リレーエリアのデータまたは高機能 I/O ユニットの CPU 高機能ユニットに割付けられた各リレーまたは高機能 I/O ユニットの CPU 高機能ユニットに接続された負荷が思いがけぬ動作をする恐れがあります。

- 周辺ツール (パソコンツール) による、I/O メモリの CPU ユニットの転送操作
- 周辺ツールによる、現在値変更操作
- 周辺ツールによる、強制リセット/リセット操作
- メモリカードまたは EM ファイルメモリからの、I/O メモリファイルの CPU ユニットの転送操作
- ネットワーク上の他の PLC または上位コンピュータからの、I/O メモリの転送操作

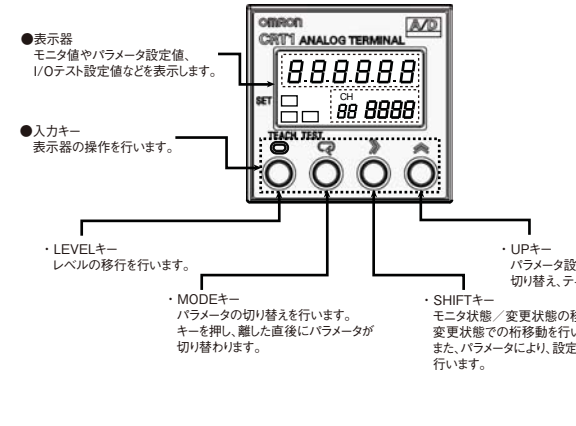
ユニットに入力する電圧/電流は、定められた範囲で入力してください。範囲外の電圧/電流を使用すると故障や火災の原因となります。

安全上の要点

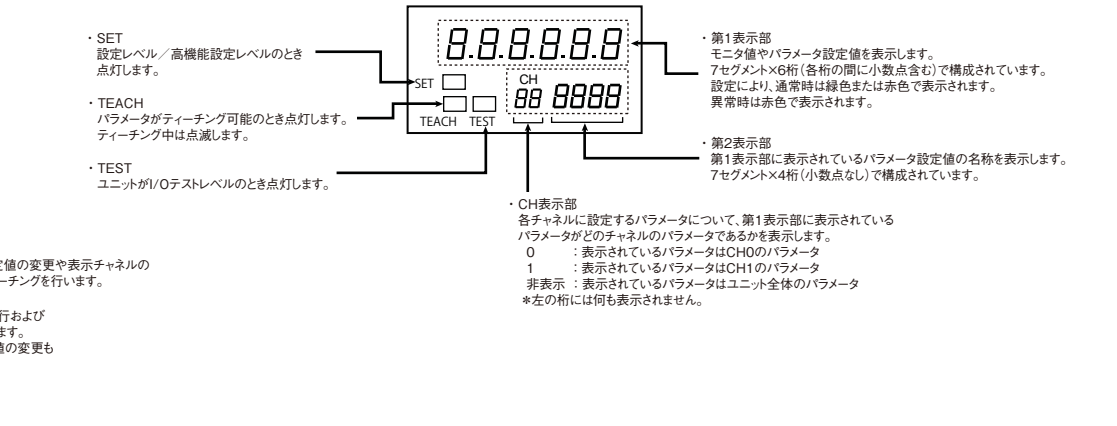
- ユニットを輸送するときは、専用の梱包箱を使用してください。また、輸送中に過度な振動や衝撃が加わらないように注意してください。
- 製品を落下させたり、異常な振動や衝撃を加えたりしないでください。故障や誤動作の原因になります。
- ON レール取付、金具取付、またはねじ取付は、確実に行ってください。
- スレーブユニット/リピータユニットの取付ねじ、ケーブルのねじは参照マニュアルで指定した規定トルクで締めてください。
- 端子台、通信ケーブルなどロック機構のあるものは、必ずロックしていることを確認してからご使用ください。
- 配線工事の際は、必ず D 種接地 (第 3 種接地) をしてください。
- 参照マニュアルに示すとおり、正しく配線してください。
- 複数のシステムにて専用フラットケーブル (シースなし、またはシースあり) を使用する場合は、干渉による動作の不安定を防ぐために、各 CompoNet システムの専用フラットケーブル同士は、重ねず必ず 5mm 以上離してください。
- 通信距離および接続台数は仕様範囲内でご使用ください。
- 配線および施工の際は、ユニット内部に金属屑が入らないようご注意ください。
- 配線をする際は、正しい配線部品をご使用ください。
- 配線をする際は、正しい配線工具をご使用ください。
- 通信ケーブル、コネクタは必ず指定のものをご使用ください。
- 配線時は端子の極性に注意してください。
- 端子台のねじは参照マニュアルで指定した規定トルクで締めてください。ねじが緩くと発火、誤動作、故障の原因となります。
- 参照マニュアルで指定した電圧電圧で使用してください。
- ケーブルを無理に曲げたり、引張ったりしないでください。
- 通信ケーブルの配線時は、以下の注意を守ってください。
 - 通信ケーブルは、動力線、高圧線からは離してください。
 - 通信ケーブルを折曲げないでください。
 - 通信ケーブルを過剰に引張らないでください。
 - 通信ケーブルにものを載せないでください。
 - 通信ケーブルは、必ずダクト内に配線してください。
- 電圧降下が大きい場所では、定格電圧や周波数の電源を供給できるようにしてください。
- 外部配線等の短絡に備えて、ブレーカを設置するなど安全対策を施してください。
- 信号線の断線、開閉電圧による異常信号などに備えて、ご使用者側でフェールセーフ対策を施してください。
- 通信線と電源の配線および I/O 差し時の配線時は、電圧仕様を確認してください。間違えた場合、故障の原因となります。
- 出力ユニットは、最大開閉能力を超える電圧の印加および負荷の接続をしないでください。

- 運転再開に必要なデータメモリや保持リレーの内容、パラメータおよびデータは、交換した CPU ユニットの、高機能 I/O ユニットの転送してから運転を再開してください。
- 作成したユーザプログラムは、十分な動作確認を行った後、本運転に移行してください。
- 配線やスイッチの設定に間違いがないかを十分確認してから通電してください。
- 次のことを行うときは、PLC 本体やスレーブの電源、通信用の電源を OFF にしてください。
 - 本体 (増設ユニット) の組立て
 - 端子台およびコネクタの取付
 - 部品 (リレー等) の交換
 - ディップスイッチやロータリスイッチの設定
 - ケーブルの接続、配線
- 次の動作を行うときは、出力ユニットのモードの変更
 - リレー接点のセット/リセット
 - ユーザプログラム上の設定値や現在値の変更
 - I/O テスト機能の操作
 - 出力ユニットのユーザ校正機能の操作
- 接続された金属に触れるなどして、人体の静電気を放電させてからユニットに触れてください。
- 部品 (リレー等) を交換する際は、必ず仕様が正しいことを確認した上で行ってください。
- 本製品を分解して修理や改造はしないでください。
- ロータリスイッチの設定、配線はカバーのねじを規定のトルクで締めてください。締付が不十分な場合、保護構造が確保できない場合があります。(ビットスレーブ IP54 防塵・防湿型のみ)
- 次のような場所では使用しないでください。
 - 静電気が発生する場所
 - 強い電界や磁界が生じる場所
 - 放射線を被曝する恐れのある場所
 - 電源線が近くを通る場所
- EMC 指令に適合するための条件については、該当するマニュアルを参照してください。
- この商品は「class A」(工業環境商品)です。住宅環境でご利用されると、電波妨害の原因となる可能性があります。その場合には電波妨害に対する適切な対策が必要となります。
- 清掃時にシンナー類は使用しないでください。市販のアルコール類をご使用ください。

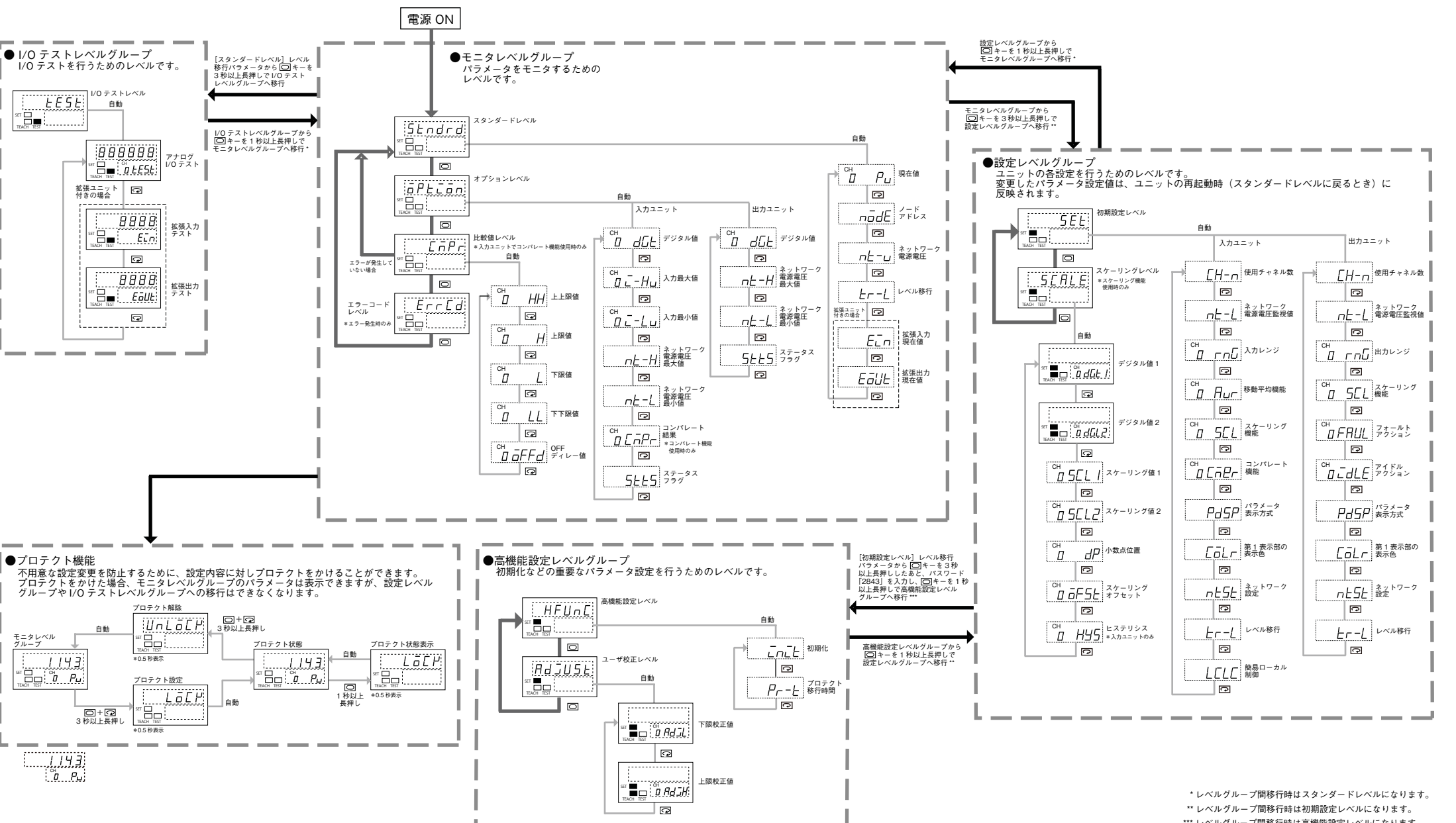
表示部の名称と機能



表示部の表示



表示部の表示



異常時の表示

モニタレベルグループのいずれかのレベル (スタンダード/オプション/比較値) を表示している場合にエラーが発生すると、自動的にエラーコードレベルに切り替わります。エラーが解除された場合は、自動的にスタンダードレベルに切り替わります。エラー表示によってエラーの内容を確認し、その内容についての処置を行ってください。なお、詳細についてはユーザーズマニュアルを参照してください。

エラーコード (第 2 表示)	内容	原因と対策
E01	EEPROM サム値エラー	EEPROM のデータに異常があります。ユニット本体または CX-Integrator で、設定を初期化してください。
E08*	断線検知*	入力が断線しています。接続機器の配線を確認してください。
E09	アナログハードエラー	スレーブが故障しています。スレーブを交換してください。
E10	コネクションタイムアウト	マスタユニットとの通信ができなくなりました。マスタユニットとの接続を確認してください。
E11	アドレス重複/リピータ構成異常	ノードアドレスが重複しています。ノードアドレスが重複していないことを確認後、スレーブを再起動してください。
E12	初期化異常	スレーブが故障しています。スレーブを交換してください。
E13	WDT 異常	スレーブが故障しています。スレーブを交換してください。

エラーコード (第 2 表示)	内容	原因と対策
E14	パラメータ異常	パラメータの一部に異常があります。ユニット本体または CX-Integrator で、設定を初期化してください。
E15	SW 設定異常	スイッチの設定に異常があります。ディップスイッチおよびノードアドレス設定スイッチの設定を確認後、スレーブを再起動してください。
E21	EEPROM ハードエラー	スレーブが故障しています。スレーブを交換してください。
E29	拡張ユニットハードエラー	拡張ユニットが外れています。拡張ユニットの接続を確認してください。それでも表示される場合は拡張ユニットが故障しています。拡張ユニットを交換してください。

* アナログ入力ユニットのみ

オムロン株式会社

インダストリアルオートメーションビジネスカンパニー 営業統轄事業部
東京都品川区大崎 1-11-1 ゲートシティ大崎ウエストタワー 14F (〒141-0032)

●営業にご用の方も、技術お問い合わせの方も、フリーコールにお電話ください。音声ガイダンスが流れますので、案内に従って操作ください。

0120-919-066

携帯電話・PHS などではご利用いただけませんので、その場合は下記電話番号へおかけください。
電話 055-982-5015 (通話料がかかります)

【技術のお問い合わせ時間】
 ■営業時間: 9:00 ~ 12:00/13:00 ~ 19:00 (土・日・祝祭日は 9:00 ~ 12:00/13:00 ~ 17:00)
 ■営業日: 年末年始を除く
 上記フリーコール以外に、055-977-6389 (通話料がかかります) におかけいただくことにより、直接 FA システム機器の技術窓口につながります。

【営業のお問い合わせ時間】
 ■営業時間: 9:00 ~ 12:00/13:00 ~ 17:30 (土・日・祝祭日は休業)
 ■営業日: 土・日・祝祭日/春期・夏期・年末年始休暇を除く

お断りなく仕様などを変更することがありますのでご了承ください。

Instruction Manual

Thank you for purchasing an OMRON CRT1-VAD02SD/MLD / CRT1-VDA02SD/MLD Analog I/O Slave. To ensure safe operation, please be sure to read this document along with the manuals for Analog I/O Slave. Please be sure you are using the most recent versions of the user manuals. Contact your nearest OMRON representative to obtain manuals. Keep this document and all user manuals in a safe location and be sure that they are readily available to the final user of the products.

© OMRON Corporation 2009. All Rights Reserved. 1132819-38

Safety Precautions

Meanings of Signal Words

- WARNING** Indicates a potentially hazardous situation which, if not avoided, could result in death or serious injury. Additionally, there may be severe property damage.
- Caution** Indicates a potentially hazardous situation which, if not avoided, may result in minor or moderate injury, or property damage.

Precautions for Correct Use

- The operating environment of the PLC System can have a large effect on the longevity and reliability of the system. Improper operating environments can lead to malfunction, failure, and other unforeseeable problems with the PLC System. Be sure that the operating environment is within the specified conditions at installation and remains within the specified conditions during the life of the system.
- Install correctly according to instructions in the manuals. Improper installation of the Unit may result in malfunction.
- Do not operate the control system in the following locations:
 - Locations subject to direct sunlight.
 - Locations subject to temperatures or humidity outside the range specified in the specifications.
 - Locations subject to condensation as the result of severe changes in temperature.
 - Locations subject to corrosive or flammable gases.
 - Locations subject to dust (especially iron dust) or salts.
 - Locations subject to exposure to water, oil, acid, or chemicals. (excluding the waterproof type of Bit Slave)
 - Locations subject to exposure to oil, acid, or chemicals. (Only for the waterproof type of Bit Slave)
 - Locations subject to shock or vibration.
- Prevent cables and other substances from unnecessary or accidental pressing on the entry buttons.

SUITABILITY FOR USE

OMRON shall not be responsible for conformity with any standards, codes, or regulations that apply to the combination of the products in the customer's application or use of the product. Take all necessary steps to determine the suitability of the product for the systems, machines, and equipment with which it will be used. Know and observe all prohibitions of use applicable to the product. NEVER USE THE PRODUCTS FOR AN APPLICATION INVOLVING SERIOUS RISK TO LIFE OR PROPERTY WITHOUT ENSURING THAT THE SYSTEM AS A WHOLE HAS BEEN DESIGNED TO ADDRESS THE RISKS, AND THAT THE OMRON PRODUCT IS PROPERLY RATED AND INSTALLED FOR THE INTENDED USE WITHIN THE OVERALL EQUIPMENT OR SYSTEM. See also Product catalog for Warranty and Limitation of Liability.

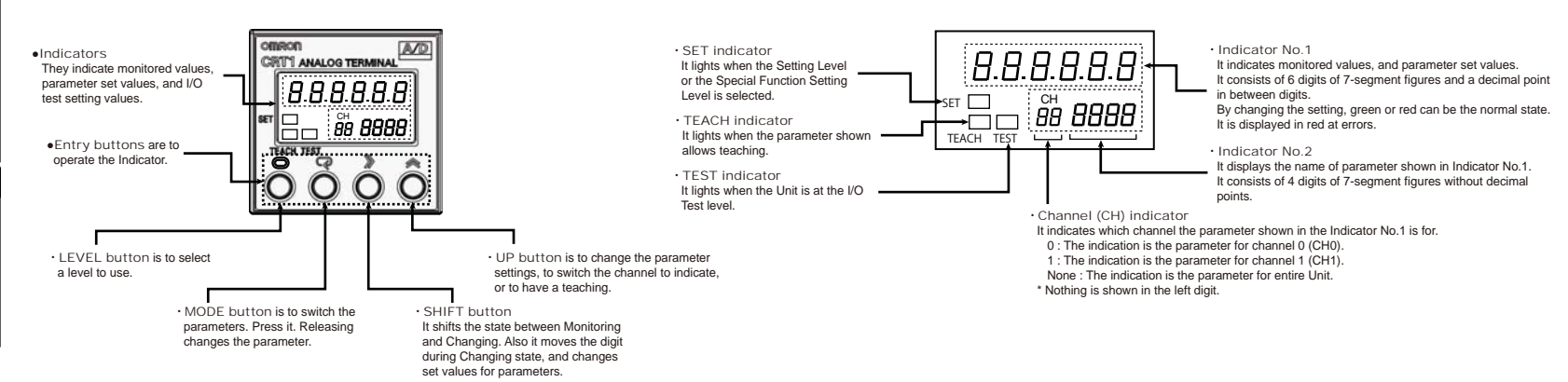
Warning Symbols

- WARNING** Do not attempt to take any Unit apart and do not touch the interior of any Unit while the power is being supplied. In addition, do not turn on electricity in the state that founded a cover. Doing so may result in electric shock.
- Provide safety measures in external slave units, including the following items, to ensure safety in the system if an abnormality occurs due to malfunction of the PLC or another external factor affecting the PLC operation. ("PLC" includes CPU Units, other Units mounted in the PLC, and Slave Unit/Repeater Unit and communication devices) Not doing so may result in serious accidents.
 - Emergency stop circuits, interlock circuits, limit circuits, and similar safe measures must be provided in external Slave Unit/Repeater Unit.
 - The PLC will turn OFF all outputs when its self-diagnosis function detects any error or when a severe failure alarm (FALS) instruction is executed. As a countermeasure for such errors, external safety measures must be provided to ensure safety in the system.
 - The PLC outputs may remain ON or OFF due to deposits on or burning of the output relays, or destruction of the output transistors. As a countermeasure for such problems, external safety measures must be provided to ensure safety in the system.
- When the 24-V DC output (service power supply) is overloaded or shortcircuited, the voltage may drop and result in the outputs being turned OFF. As a countermeasure for such problems, external safety measures must be provided to ensure safety in the system.
- The CPU Unit refreshes I/O even when the program is stopped (i.e., even in PROGRAM mode). Confirm safety thoroughly in advance before changing the status of any part of memory allocated to I/O Units, Special I/O Units, or CPU Bus Units. Any changes to the data allocated to any Unit may result in unexpected operation of the loads connected to the Unit. Any of the following operation may result in changes to memory status.
 - Changing present values in memory from a Programming Device.
 - Force-setting/-resetting bits from a Programming Device.
 - Transferring I/O memory files from a Memory Card or EM file memory to the CPU Unit.
 - Transferring I/O memory from a host computer or from another PLC on a network.
- Do not apply the voltage/current outside the specified range to this unit. It may cause a malfunction or fire.

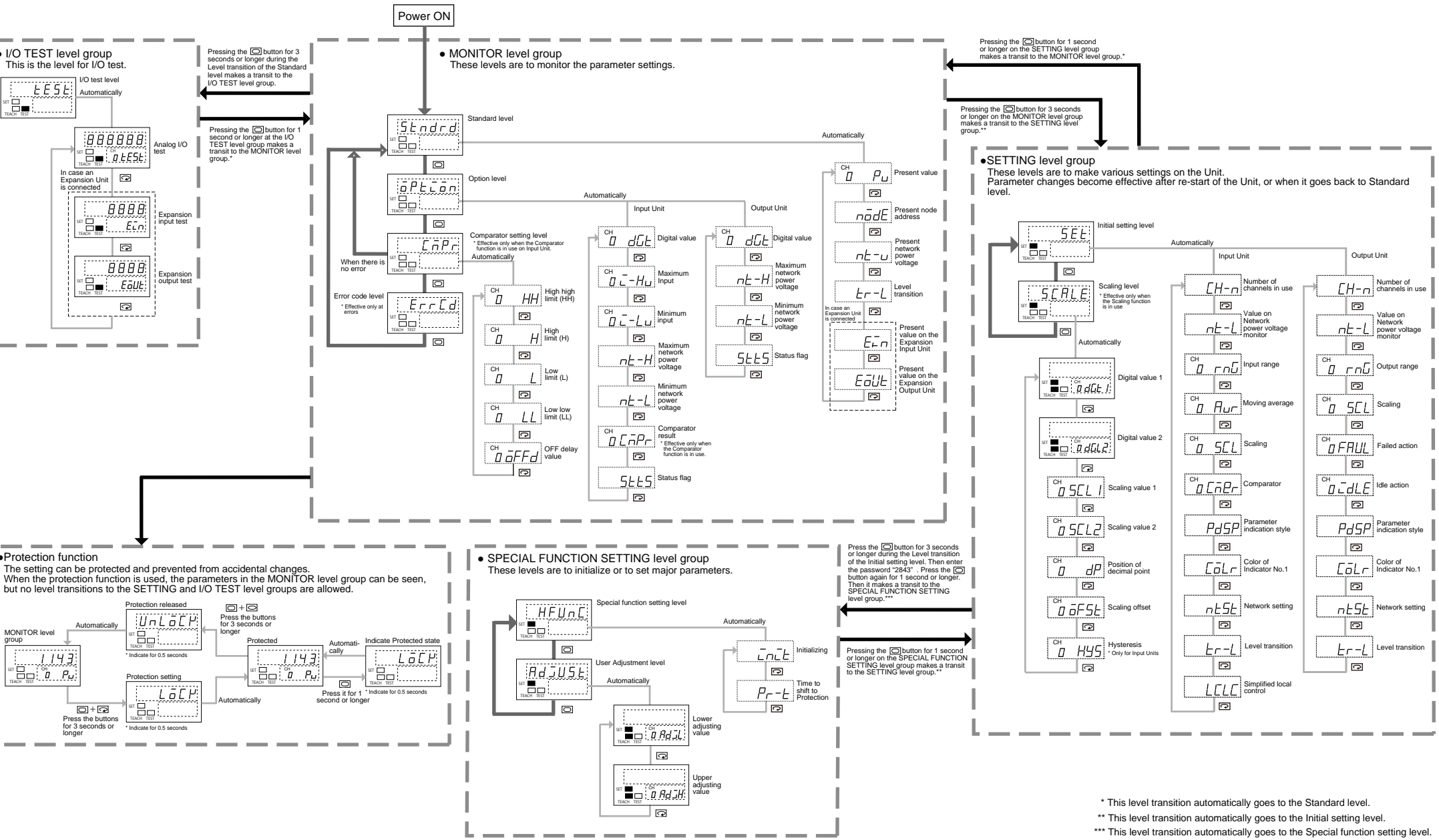
Precautions for Safe Use

- When transporting the Unit, use special packing boxes and protect it from being exposed to excessive vibration or impact during transportation.
- Do not drop any Unit or subject any Unit to excessive shock or vibration. Otherwise, Unit failure or malfunction may occur.
- Mount the Units securely using DIN Track, Bracket or screws.
- Make sure that all Slave Unit mounting screws and cable screws are tightened to the torque specified in the relevant manuals. Incorrect tightening torque may result in malfunction.
- Make sure that the terminal blocks, communications cables, and other items with locking devices are properly locked into place. Improper locking may result in malfunction.
- When installing the Units, ground to 100 Ω min.
- Wire all connections correctly according to instructions in the manuals.
- Always separate Flat Cables for different CompoNet lines by at least 5 mm to prevent unstable operation due to interference. Do not bundle Flat Cables.
- Do not extend connection distances or the number of connected nodes beyond the ranges given in the specifications.
- Do not allow foreign matter to enter the Unit.
- Use the correct wiring materials to wire the Units.
- Use the correct wiring tools to wire the Units.
- Always use the specified communications cables and connectors.
- Confirm the polarity of all terminals before wiring them.
- Make sure that all terminal block screws are tightened to the torque specified in the relevant manuals. Incorrect tightening torque may result in malfunction.
- Always use the power supply voltage specified in the user manuals. An incorrect voltage may result in malfunction or burning.
- Do not bend cables past their natural bending radius or pull on cables.
- Observe the following precautions when wiring the communications cable.
 - Separate the communications cables from the power lines or high-tension lines.
 - Do not bend the communications cables past their natural bending radius.
 - Do not pull on the communications cables.
 - Do not place heavy objects on top of the communications cables.
 - Always lay communications cable inside ducts.
- Take appropriate measures to ensure that the specified power with the rated voltage and frequency is supplied. Be particularly careful in places where the power supply is unstable. An incorrect power supply may result in malfunction.
- Install external breakers and take other safety measures against short-circuiting in external wiring, etc. Insufficient safety measures against short-circuiting may result in burning.
- Fail-safe measures must be taken by the customer to ensure safety in the event of incorrect, missing, or abnormal signals caused by broken signal lines, momentary power interruptions, or other causes.
- Confirm voltage specifications when wiring communications, the power supply, and I/O crossovers. Incorrect wiring may result in malfunction.
- Do not apply voltages or connect loads to the Output Units in excess of the maximum switching capacity. Excess voltage or loads may result in burning.
- After replacing Units, resume operation only after transferring to the new CPU Unit and/or Special I/O Units the contents of the DM Area, HR Area, and other data required for resuming operation. Not doing so may result in an unexpected operation.
- Check the user program for proper execution before actually running it on the Unit.
- Not checking the program may result in unexpected operation.
- Check all wiring and switch settings to be sure they are correct.
- Always turn OFF the power supply to the PLC and Slave Unit/Repeater Unit before attempting any of the following. Not turning OFF the power supply may result in malfunction or electric shock.
 - Assembling any Units (Expansion Units).
 - Removing or attaching terminal blocks and connectors to Slave Unit/Repeater Unit.
 - Replacing parts (relay, etc.).
 - Setting DIP switches or rotary switches.
 - Connecting cables or wiring the system.
- Confirm that no adverse effect will occur in the system before attempting any of the following. Not doing so may result in an unexpected operation.
 - Changing the operating mode of the PLC.
 - Setting/resetting any bit in memory.
 - Changing the present value of any word or any set value in memory.
 - Operating the I/O Test functions.
 - Operating the User Adjustment functions on Output Units.
- Touch a grounded piece of metal to discharge static electricity from your body before touching any Unit.
- When replacing parts (relay, etc.), be sure to confirm that the ratings of the new part are correct. Not doing so may result in malfunction or burning.
- Do not attempt to disassemble, repair, or modify any Units. Any attempt to do so may result in malfunction, fire, or electric shock.
- Tighten the screws on the cover to the specified torque after setting the rotary switches and wiring. Insufficient tightening torque may result in an inadequate protective structure. (Only for the waterproof type of Bit Slave)
- Take appropriate and sufficient countermeasures when installing systems in the following locations:
 - Locations subject to static electricity or other forms of noise.
 - Locations subject to strong electromagnetic fields.
 - Locations subject to possible exposure to radioactivity.
 - Locations close to power supplies.
- For condition for EMC-compliance, please refer to manual for installation.
- This is a class A product. In residential areas it may cause radio interference, in which case the user may be required to take adequate measures to reduce interference.
- Do not use thinner for cleaning. Use commercially available alcohol instead.

Indication part



Indication of Indicator



Error indicators

If an error occurs while any level in the MONITOR level group is selected, i.e. it is either in the Standard, Option or Comparator level, the indication automatically changes into the Error code level. Once the error is resolved, it automatically changes into the Standard level. On the Error code level, check the problem and take a necessary action. For details, refer to the Operation Manual.

Error code (Indicator No.2)	Problem	Cause and possible corrections
E01	EEPROM sum value error	EEPROM has some data errors. Initialize the setting by the Unit or by CX-Integrator.
E08*	Disconnection detected	The input is disconnected. Check if the wire of the input device to be connected is properly connected.
E09	Analog hardware error	The Slave Unit is broken. Replace it with a new one.
E10	Connection timeout	Communications with the Master Unit is disabled. Check if the cable of the Master Unit is properly connected.
E11	Duplicated address or Repeater configuration error	A node address duplicates. Resolve the duplication, and restart the Slave Unit.
E12	Initialization error	The Slave Unit is broken. Replace it with a new one.
E13	WDT error	The Slave Unit is broken. Replace it with a new one.

Error code (Indicator No.2)	Problem	Cause and possible corrections
E14	Parameter error	A part of the parameter has an error. Initialize the setting by the Unit or by CX-Integrator.
E15	SW setting error	The switch setting has an error. Resolve the error by the setting of DIP switches and node addresses, and restart the Slave Unit.
E21	EEPROM hardware error	The Slave Unit is broken. Replace it with a new one.
E29	Expansion Unit hardware error	The Expansion Unit is separated. Check if the Expansion Unit is properly connected. If the error persists, the Expansion Unit is broken. Replace it with a new one.

* Applicable only to analog input units.

Local support office:



OMRON Corporation (Manufacturer)
Shiohori Horikawa, Shimogyo-ku,
Kyoto, 600-8530 Japan
Tel: (81)75-344-7109
Fax: (81)75-344-7149

OMRON ELECTRONICS LLC
1 East Commerce Drive,
Schamburg, IL 60173 U.S.A.
Tel: (1)847-843-7900
Fax: (1)847-843-8568

OMRON ASIA PACIFIC PTE. LTD.
83 Clemenceau Avenue,
#11-01, UE Square, Singapore 239920
Tel: (65)6835-3011
Fax: (65)6835-2711

Regional Headquarters
OMRON EUROPE B.V. (Importer in EU)
Wegalaan 67-69, NL-2132 JD
Hoofddorp The Netherlands
Tel: (31)2356-81-300
Fax: (31)2356-81-388

OMRON (CHINA) CO., LTD.
Room 2211, Bank of China Tower,
200 Yin Cheng Zhong Road,
PuDong New Area, Shanghai, 200120 China
Tel: (86)21-5037-2222
Fax: (86)21-5037-2200