

# E5CK-T Digital Controller

## UK/USA INSTRUCTION MANUAL

Thank you for purchasing the OMRON E5CK-T Digital Temperature Controller. This manual describes the functions, performance, and application methods needed for optimum use of the product. Please observe the following items when using the product.

- This product is designed for use by qualified personnel with a knowledge of electrical systems.
- Before using the product, thoroughly read and understand this manual to ensure correct use.
- Keep this manual in a safe location so that it is available for reference whenever required.

OMRON Corporation  
©All Rights Reserved

11 0646042-3B

To ensure safe and correct use of this product, also read the following manuals:

- E5CK-T Digital Controller User's Manual
- The above manuals can be obtained from any OMRON sales office or dealer.

### UNPACKING

Make sure that the package contains the following items. If all the items are not in the package or an item is damaged, contact your dealer immediately.

- E5CK-T ----- 1
- Adapter ----- 1
- This Instruction Manual ----- 1

### Suitability for Use

OMRON shall not be responsible for conformity with any standards, codes, or regulations that apply to the combination of the products in the customer's application or use of the product. Take all necessary steps to determine the suitability of the product for the systems, machines, and equipment with which it will be used. Know and observe all prohibitions of use applicable to this product. NEVER USE THE PRODUCTS FOR AN APPLICATION INVOLVING SERIOUS RISK TO LIFE OR PROPERTY WITHOUT ENSURING THAT THE SYSTEM AS A WHOLE HAS BEEN DESIGNED TO ADDRESS THE RISKS, AND THAT THE OMRON PRODUCT IS PROPERLY RATED AND INSTALLED FOR THE INTENDED USE WITHIN THE OVERALL EQUIPMENT OR SYSTEM. See also Product catalog for Warranty and Limitation of Liability.

### Safety Precautions

#### Key to Warning Symbols

**CAUTION** Indicates a potentially hazardous situation which, if not avoided, is likely to result in minor or moderate injury or property damage. Read this manual carefully before using the product.

#### Warning Symbols

**CAUTION** Do not touch the terminals while power is being supplied. Doing so may occasionally result in minor injury due to electric shock.

### MAIN SPECIFICATIONS

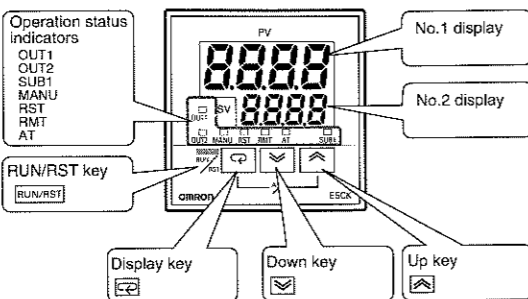
- Supply voltage and power consumption: AC100-240V (-15% to +10%), 50/60 Hz, 15VA AC24V (-15% to +10%), 50/60Hz, 6VA DC24V (-15% to +10%), 3.5W
- Input: Thermocouple, platinum resistance thermometer, current input, voltage input
- Indication accuracy: Thermocouple: ( $\pm 0.3\%$  of indication value or  $\pm 1^\circ\text{C}$ , which is greater)  $\pm 1$  digit max. platinum resistance thermometer: ( $\pm 0.2\%$  of indication value or  $\pm 0.8^\circ\text{C}$ , which is greater)  $\pm 1$  digit max.
- Control output: According to output type
- Auxiliary output: 1A AC 250V, 1A (resistive load)
- Control method: ON/OFF or PID control
- Ambient temperature: -10 to  $55^\circ\text{C}$
- Ambient humidity: 35 to 85%
- Storage temperature: -25 to  $65^\circ\text{C}$
- Weight: Approx. 170 g
- Enclosure ratings: Front panel: NEMA4 for indoor use (IP68 equivalent)
- Setup environment: (Conforming to IEC 61010-1) Installation category II, Pollution degree 2.
- Altitude: 2000m max.
- Recommended fuse: T2A, AC250V, Time-lag, Low-breaking capacity
- Memory protection: EEPROM (non-volatile memory) (Number of write operations: 100,000)

### Precautions for Safe Use

Items shown below are necessary for safe usage. Please note them carefully.

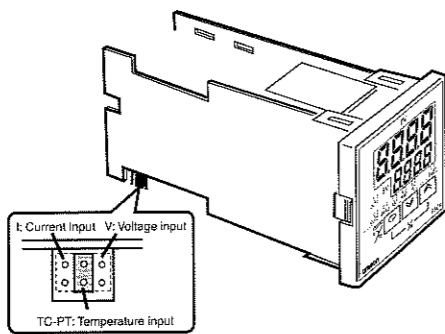
- Do not use the product in places where explosive or flammable gases may be present.
- Never disassemble, repair or modify the product.
- Tighten the terminal screws properly.
- Use the specified size solderless terminals for wiring.
- Use the product within the rated supply voltage.
- Use the product within the rated load.
- The life expectancy of the output relay varies considerably according to its output relay within its rated load and electrical life expectancy, if the output relay is used beyond its life expectancy, its contacts may become fused or burned.
- If you remove the controller from its case, never touch nor apply shock to the electronic parts inside.
- Do not cover the controller.
- The product is designed for indoor use only. Do not use the product outdoors or in any of the following locations.
  - Places directly subject to heat radiated from heating equipment.
  - Places subject to splashing liquid or oil atmosphere.
  - Places subject to direct sunlight.
  - Places subject to dust or corrosive gas (in particular, sulfide gas and ammonia gas).
  - Places subject to intense temperature change.
  - Places subject to icing and condensation.
  - Places subject to vibration and large shocks.
- Be sure to wire properly with correct polarity of terminals.
- Avoid wiring near high voltage sources and power lines carrying large currents.
- A switch or circuit breaker should be provided close to this unit. The switch or circuit breaker should be within easy reach of the operator, and must be marked as a disconnecting means for this unit.

### NAMES OF PARTS ON FRONT PANEL

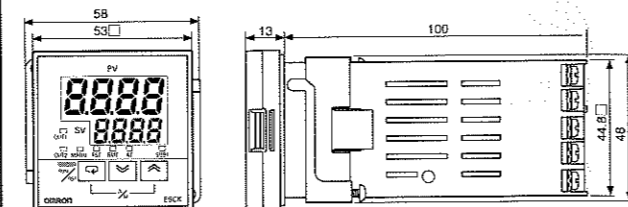


- No.1 display: Displays process values or parameter symbol.
- No.2 display: Displays present set point, manipulated variable or parameter settings.
- Operation status indicators
  - OUT1: Lights when "CONTROL OUTPUT 1" is ON.
  - OUT2: Lights when "CONTROL OUTPUT 2" is ON.
  - SUB1: Lights when "AUXILIARY OUTPUT 1" is ON.
  - MANU: Lights in the manual operation mode.
  - RST: Lights when control is in reset status.
  - RMT: Lights during remote operation.
  - AT: Flashes during auto-tuning.
- RUN/RESET key: Switches between run and reset operation.
- Display key: Selects parameters.
- Down key: Each press returns the setting.
- Up key: Each press advances the setting.

### INPUT TYPE JUMPER

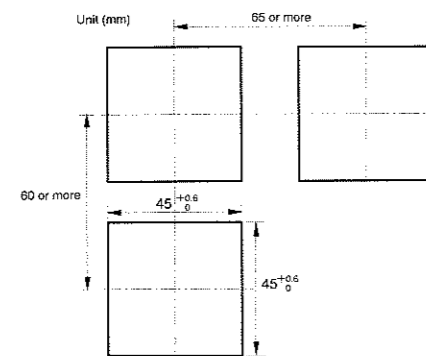


### EXTERNAL DIMENSIONS (unit: mm)

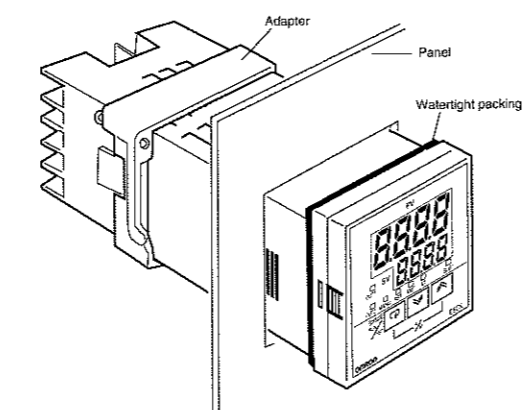


### INSTALLATION

#### Mounting Panels

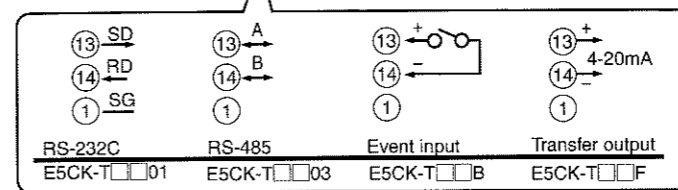
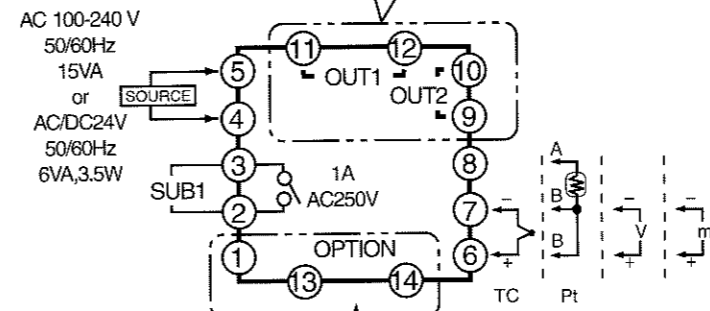
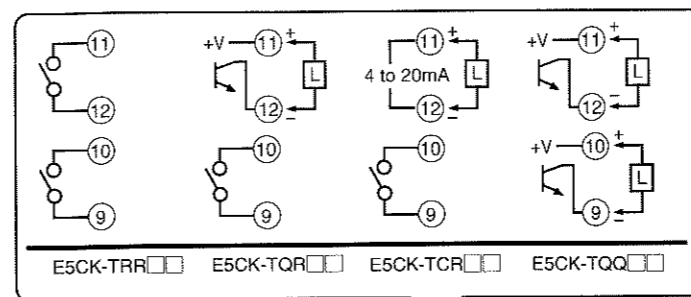


#### Mounting the Controller



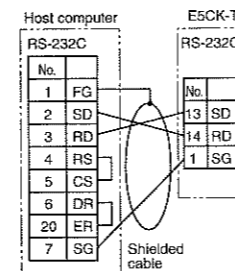
No user serviceable parts.

### WIRING TERMINALS



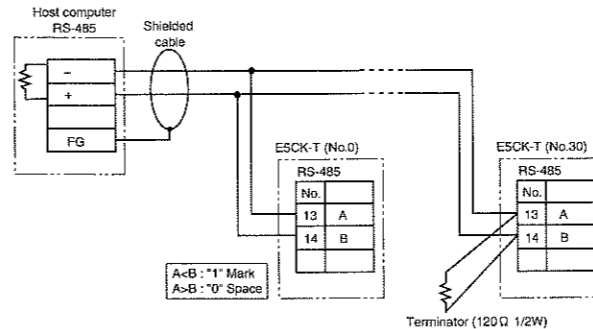
### CABLE CONNECTIONS

#### RS-232C interface: E5CK-T□□01



- Only one controller can be connected to the host computer.
- The cable length should not exceed 15 meters.
- Use shielded twisted pair leads (AWG28 or more) for the cables.

#### RS-485 interface: E5CK-T□□03



- Up to 32 controllers including a host computer can be connected.
- The total cable length should not exceed 500 meters. Use shielded twisted pair leads (AWG28 or more) for the cables.
- Attach terminators to the controllers at both ends of a series of controllers connected in an open configuration. For example, in the configuration on the left, connect terminators (120Ω 1/2W) to the host computer and the unit No.30, and do not connect terminators to connector Nos. 0 to 29.

### ERROR DISPLAY

SErr	Input error	Input is in error.	Check the input wiring (incorrect, disconnected, or short-circuited), input type and input type jumper.
E111	Memory error	Internal memory is in error.	Repair.
E333	A/D converter error	Internal circuits are in error.	Repair.
RErr	Calibration data error	The calibration data is in error. This message is displayed for two seconds when the power is turned ON.	Repair.
EEEE	Display range exceeded	This is not an error. This is displayed when the display range is exceeded.	

Basic insulation is used between the outputs. When double insulation is required, apply supplemental insulation defined in IEC 60664 that is suitable for the maximum operating voltage with clearances or solid insulation.

- Do not wire the terminals which are not used.

### Input type

Setting	Input Ranges
0	JPT100 -199.9 - 850.0 (°C) / -199.9 - 999.9 (°F)
1	PT100 -199.9 - 650.0 (°C) / -199.9 - 999.9 (°F)
2	K1 -200 - 1300 (°C) / -300 - 2300 (°F)
3	K2 0.0 - 500.0 (°C) / 0.0 - 900.0 (°F)
4	J1 -100 - 850 (°C) / -100 - 1500 (°F)
5	J2 0.0 - 400.0 (°C) / 0.0 - 750.0 (°F)
6	T -199.9 - 400.0 (°C) / -199.9 - 700.0 (°F)
7	E 0 - 600 (°C) / 0 - 1100 (°F)
8	L1 -100 - 850 (°C) / -100 - 1500 (°F)
9	L2 0.0 - 400.0 (°C) / 0.0 - 750.0 (°F)
10	U -199.9 - 400.0 (°C) / -199.9 - 700.0 (°F)
11	N -200 - 1300 (°C) / -300 - 2300 (°F)
12	R 0 - 1700 (°C) / 0 - 3000 (°F)
13	S 0 - 1700 (°C) / 0 - 3000 (°F)
14	B 100 - 1800 (°C) / 300 - 3200 (°F)
15	W 0 - 2300 (°C) / 0 - 4100 (°F)
16	PLII 0 - 1300 (°C) / 0 - 2300 (°F)
17	4 - 20mA
18	0 - 20mA
19	1 - 5V
20	0 - 5V
21	0 - 10V

### Alarms

Alarm Type	Alarm Output Operation	
	X ≥ 0	X < 0
1 Deviation upper/lower limit	ON OFF SP	ON OFF SP
2 Deviation upper limit	ON OFF SP	ON OFF SP
3 Deviation lower limit	ON OFF SP	ON OFF SP
4 Deviation upper/lower range	ON OFF SP	OFF at all times
5 Deviation upper/lower limit (standby sequence ON)	ON OFF SP	OFF at all times
6 Deviation upper limit (standby sequence ON)	ON OFF SP	ON OFF SP
7 Deviation lower limit (standby sequence ON)	ON OFF SP	ON OFF SP
8 Absolute value upper limit	ON OFF 0	ON OFF 0
9 Absolute value lower limit	ON OFF 0	ON OFF 0
10 Absolute value upper limit (standby sequence ON)	ON OFF 0	ON OFF 0
11 Absolute value lower limit (standby sequence ON)	ON OFF 0	ON OFF 0

OMRON ELECTRONICS LLC  
One Commerce Drive Schaumburg, IL 60173-5302 U.S.A.  
Phone 1-847-843-7900  
Telephone Consultation 1-800-55-OMRON  
FAX 1-847-843-7787  
OMRON EUROPE B.V.  
Wegalaan 67-69 P.O. BOX 13 2130 AA Hoofddorp The Netherlands  
Phone 31-23-56-81-300  
FAX 31-23-56-81-388  
OMRON ASIA PACIFIC PTE LTD  
83 Clemenceau Avenue, #11-01 UE Square, Singapore 239920  
Phone 65-6-835-3011  
FAX 65-6-835-2711

**OMRON**

**形 E5CK-T**  
デジタル調節計

**取扱説明書**

このたびは、オムロン製品をお買い上げいただきまして、まことにありがとうございます。この取扱説明書では、この製品を使用する上で、必要な機能、性能、使用方法などの情報を記載しています。この製品をご使用に際して下記のことを守ってください。

- この製品は電気的知識を有する専門家が扱ってください。
- この取扱説明書をよくお読みになり、十分に理解のうえ、正しくご使用ください。
- この取扱説明書はいつでも参照できるように大切に保管ください。

**オムロン株式会社**  
©All Rights Reserved

この商品を安全に正しく使用していただくために次のマニュアルを併せてご覧ください。

- 形 E5CK-T デジタル調節計 ユーザーズマニュアル

なお上記マニュアルは、当社営業所または販売店にご請求ください。

**箱の中身**

次のものが箱に入っているかどうかお確かめください。もし足りなかったり破損していたりした場合は、すぐにお買い求めの販売店にご連絡ください。

- 形 E5CK-T 本体 ..... 1
- アダプタ ..... 1
- この取扱説明書 ..... 1

**ご使用に際してのご承諾事項**

下記用途に使用される場合、当社営業担当者までご相談のうえ仕様書などにより確認いただくとともに、定格・性能に対し余裕を持った使い方、万一故障があっても危険を最小にする安全回路などの安全対策を講じてください。

a) 屋外の用途、潜在的な化学的汚染あるいは電磁的妨害を被る用途またはカタログ、取扱説明書等に記載のない条件や環境での使用

b) 塵埃・粉塵・油煙・焼却設備、鉄道・航空・船舶設備、医用機械、橋梁機械、安全装置、および行政機関や個別事業の短期・恒常設備

c) 人命や財産に危険が及ぶシステム・機械・装置のガス、水道、電気の供給システムや24時間連続運転システムなど高い信頼性が必要な設備

e) その他、上記 a)~d) に準ずる、高度な安全性が必要とされる用途

\* 上記は適合用途の条件の一部です。当社のベスト、総合カタログ、データシート等最新版のカタログ、マニュアルに記載の保証・免責事項の内容をよく読んでご使用ください。

**安全上の注意**

**警告表示の意味**

**注意**

正しい取扱いをしなれば、この危険のために、時に軽傷・中程度の傷害をおったり、あるいは物的損害を受ける恐れがあります。お使いになる前にこの取扱説明書をお読みになり、十分にご理解ください。

**警告表示**

感電により軽度の傷害が起る恐れがあります。通電中は端子に触らないでください。

**主な仕様**

電源電圧 AC100-240V (-15%~+10%) 50/60Hz, 15VA  
および AC24V (-15%~+10%) 50/60Hz, 6VA

消費電力 DC24V (-15%~+10%) 3.5W  
入力 熱電対、白金測温抵抗体  
電流入力、電圧入力

指示精度 熱電対入力  
(指示値の±0.3%または±1°Cの大きい方) ±1ディジット以下  
白金測温抵抗体入力  
(指示値の±0.2%または±0.8°Cの大きい方) ±1ディジット以下

制御出力 機種による  
補助出力 1a AC250V 1A (抵抗負荷)  
制御方式 ON/OFF または 2 自由度 PID  
使用周囲温度 -10 ~ 55°C  
使用周囲湿度 35 ~ 85%  
保存温度 -25 ~ 65°C  
質量 約 170 g  
保護構造 前面: NEMA4 屋内用 (IP66 相当)  
設置環境 設置カテゴリ II、汚染度 2 (IEC 61010-1 による)  
高度: 2000m 以下  
推奨ヒューズ T2A, AC250V タイムラグ 低遮断容量

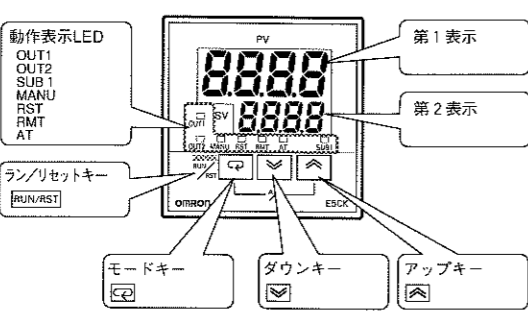
メモリ保護 EEPROM (不揮発性メモリ)  
(書き込み回数: 10 万回)

**安全上の要点**

以下に示す項目は、安全を確保するために必ず守ってください。

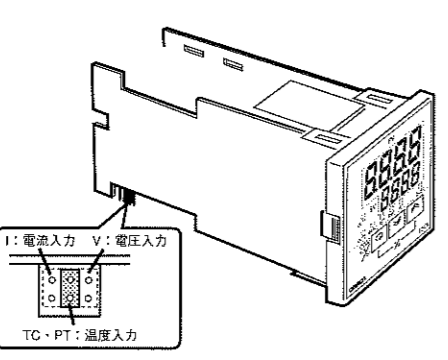
- 引火性、爆発性ガスの環境では使用しないでください。
- この製品を分解したり、修理、改造しないでください。
- 端子台のねじは確実に締めてください。
- 配線用圧着端子は、指定サイズのものを使用してください。
- 電源電圧は、仕様範囲内で使用してください。
- 負荷は定格以下で使用してください。
- 出力リレーの寿命は、開閉容量・開閉条件により大きく異なるので、定格負荷・電氣的寿命回数内で使用してください。寿命を超えた状態で使用すると接点溶着や焼損の恐れがあります。
- ドローアウトしたときは、絶対に電子部品に手を触れたり衝撃を与えたりしないでください。
- 形 E5CK-T の周囲をふさがないでください。
- 室内専用機器のため室内のみで使用してください。ただし、下記の環境では使用しないでください。
  - 加熱機器から輻射熱を直接受ける場所
  - 水がかかるところ、被油のある場所
  - 直射日光が当たるところ
  - 塵あい、腐食性ガス(とくに硫化ガス、アンモニアガスなど)のある場所
  - 温度変化の激しいところ
  - 氷結、結露の恐れのある場所
  - 振動、衝撃の影響が大きいところ
- 端子の極性を確認して、正しく配線してください。
- 高圧、強電流線と接近しないように配線してください。
- 作業者がすぐ電源を OFF できるようにスイッチまたはサーキットブレーカを設置し、適切に表示してください。

**フロントパネルの名称と働き**

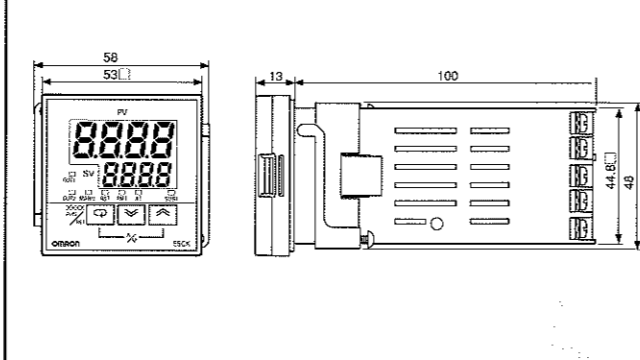


- 第1表示: 現在値またはパラメータ記号を表示します。
- 第2表示: 現在目標値、操作量、またはパラメータの設定値(設定内容)を表示します。
- 動作表示 LED
  - ・OUT1: 「制御出力1」が ON のとき点灯します。
  - ・OUT2: 「制御出力2」が ON のとき点灯します。
  - ・SUB1: 「補助出力1」が ON のとき点灯します。
  - ・MANU: マニュアル動作のとき点灯します。
  - ・RST: 運転停止(リセット状態)のとき点灯します。
  - ・RMT: リモート動作中に点灯します。
  - ・AT: AT (オートチューニング) 中に点滅します。
- ラン/リセットキー: ラン動作とリセット動作を切り替えます。
- モードキー: パラメータを切り替えます。
- ダウンキー: 押すごとに設定値または内容を戻します。
- アップキー: 押すごとに設定値または内容を進めます。

**入力種別ジャンパ**

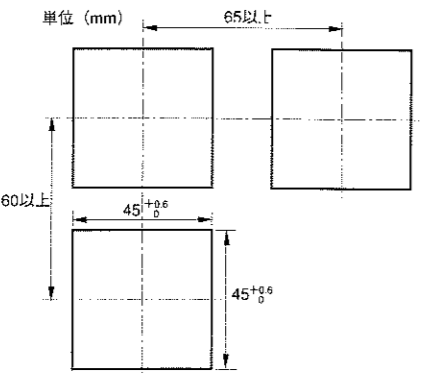


**外形寸法図 (単位: mm)**

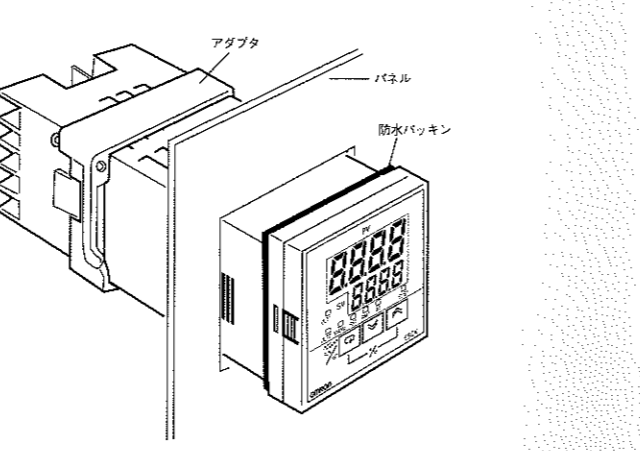


**取り付け**

**取り付けパネル加工図**

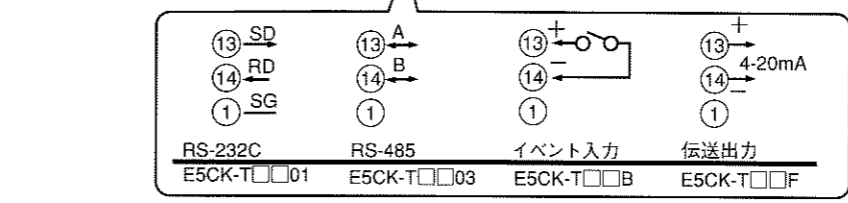
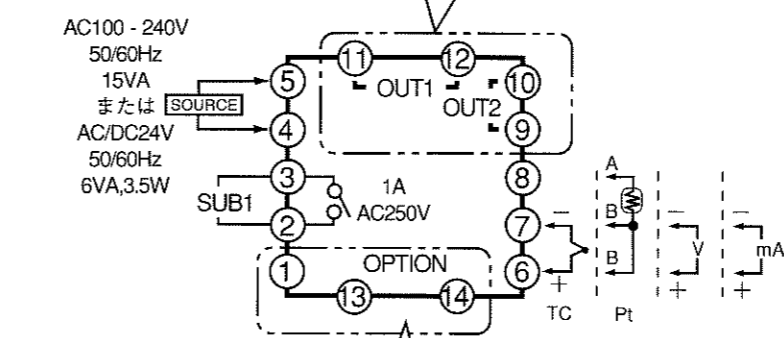
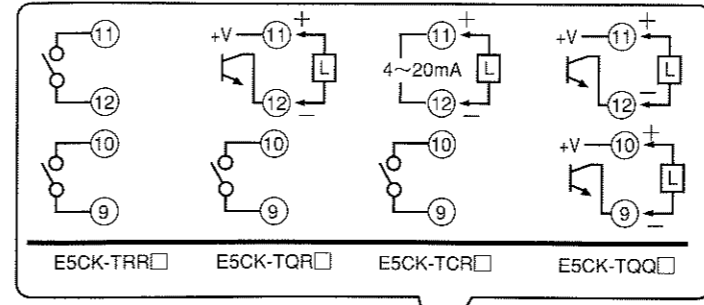


**取り付け方**



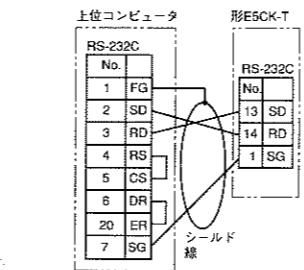
お客さまで交換できる部品はありません。

**端子部の使い方**



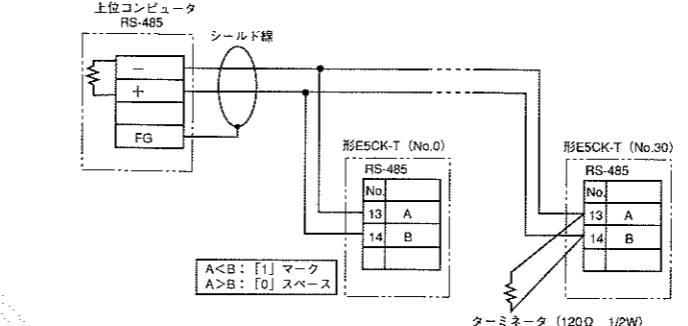
**ケーブル接続**

**●RS-232C インタフェース: 形 E5CK-T 01**



- ・接続形態は、1:1 です。
- ・ケーブル長は、最大 15m です。線路長を延長する場合は、当社 RS-232C 光インタフェース (形 Z3RN) をご使用ください。
- ・ケーブルには、シールド付ツイストペア線 (AWG28 以上) をご使用ください。

**●RS-485 インタフェース: 形 E5CK-T 03**



- ・接続形態は、1:1 または 1:N です。1:N 接続時は上位コンピュータを含めて最大 32 台まで接続できます。
- ・ケーブル長は、合計で最大 500m です。ケーブルには、シールド付ツイストペア線 (AWG28 以上) をご使用ください。
- ・伝送路の両端の装置のみ、ターミネータを接続してください。たとえば、左の例で、上位コンピュータと No.30 のユニットにターミネータ (120Ω 1/2W) を接続して、No.0~29 のユニットはターミネータなしにしてください。

**エラー表示**

<b>SErr</b>	入力異常	入力に異常があります。	入力の誤配線、断線、短絡および入
<b>E111</b>	メモリ異常	内部メモリに異常があります。	力種別、入力種別ジャンパを確認し
<b>E333</b>	A/Dコンバータ異常	内部回路に異常があります。	てください。
<b>RErr</b>	校正データ異常	校正データに異常があります。	修理が必要です。
<b>CCCC</b>	表示範囲オーバー	電源投入時 2 秒間表示されます。	修理が必要です。

出力相互間は基礎絶縁です。二重絶縁が必要な場合、空間距離や固体絶縁などにより最高使用電圧に達した、IEC60664にて定義されている補助絶縁を施してください。

- 機種によって使用しない端子および空き端子には配線しないでください。

**●入力種別**

設定値	入力種別
0	JP100 -199.9~650.0 (°C) / -199.9~999.9 (°F)
1	PH100 -199.9~650.0 (°C) / -199.9~999.9 (°F)
2	K1 -200~1300 (°C) / -300~2300 (°F)
3	K2 0.0~500.0 (°C) / 0.0~900.0 (°F)
4	J1 -100~850 (°C) / -100~1500 (°F)
5	J2 0.0~400.0 (°C) / 0.0~750.0 (°F)
6	T -199.9~400.0 (°C) / -199.9~700.0 (°F)
7	E 0~600 (°C) / 0~1100 (°F)
8	L1 -100~850 (°C) / -100~1500 (°F)
9	L2 0.0~400.0 (°C) / 0.0~750.0 (°F)
10	U -199.9~400.0 (°C) / -199.9~700.0 (°F)
11	N -200~1300 (°C) / -300~2300 (°F)
12	R 0~1700 (°C) / 0~3000 (°F)
13	S 0~1700 (°C) / 0~3000 (°F)
14	B 100~1800 (°C) / 300~3200 (°F)
15	W 0~2300 (°C) / 0~4100 (°F)
16	PL II 0~1300 (°C) / 0~2300 (°F)
17	4~20mA
18	0~20mA
19	1~5V
20	0~5V
21	0~10V

**●警報種別**

警報種別	警報出力機能	
	警報値 (X) が正	警報値 (X) が負
1 上下限	ON OFF SP	常にON
2 上限	ON OFF SP	ON OFF SP
3 下限	ON OFF SP	ON OFF SP
4 上下限範囲	ON OFF SP	常にOFF
5 上下限待機シーケンス付	ON OFF SP	常にOFF
6 上限待機シーケンス付	ON OFF SP	ON OFF SP
7 下限待機シーケンス付	ON OFF SP	ON OFF SP
8 絶対値上限	ON OFF 0	ON OFF 0
9 絶対値下限	ON OFF 0	ON OFF 0
10 絶対値上限待機シーケンス付	ON OFF 0	ON OFF 0
11 絶対値下限待機シーケンス付	ON OFF 0	ON OFF 0

現在販売されていないオプション・アクセサリ・消耗品等が記載されている場合があります。また記載されている営業拠点の電話番号等は変更されています。お問い合わせはつぎのフリーコールをお願いいたします。

カスタマサポートセンター **0120-919-066** オムロン

■営業時間: 8:00~21:00 (365日)  
携帯電話、PHSなどではご利用になれませんので、その場合は下記におかけください。  
電話: 055-982-5015 (通話料がかかります)  
オムロン株式会社 インダストリアルオートメーションビジネスカンパニー