

OMRON

形 F150-KP

視覚認識装置 F150用 コンソール

取扱説明書

オムロン製品をお買いあげいただきありがとうございます。
この製品を安全に正しくご使用いただくため、お使いになる前にこの取扱説明書をお読みになり、十分にご理解ください。
お読みになった後も、いつもお手元に置いてご利用ください。

オムロン株式会社

© OMRON Corporation 1998 All Rights Reserved.

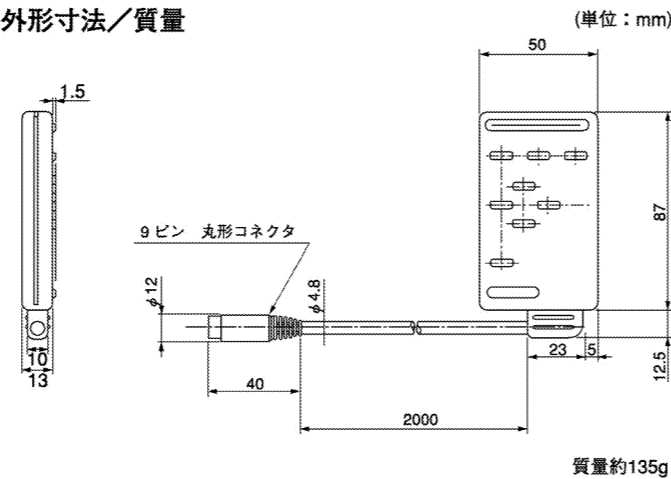
0610651-4D

2 仕様

●一般仕様

使用周囲温度	0～+50℃
使用周囲湿度	35～85%RH (結露のないこと)
使用周囲雰囲気	腐食性ガスのないこと
保存周囲温度	-25～+65℃
保護構造	筐内蔵型 (IEC60529規格 IP20)

3 外形寸法/質量



4 コンソールの操作

コンソールの機能、操作方法については、視覚認識装置F150のマニュアルをご覧ください。

OMRON

Model F150-KP

CONSOLE FOR VISUAL INSPECTION SYSTEM F150

INSTRUCTION SHEET

Thank you for selecting OMRON product. This sheet primarily describes precautions required in installing and operating the product.

Before operating the product, read the sheet thoroughly to acquire sufficient knowledge of the product. For your convenience, keep the sheet at your disposal.

TRACEABILITY INFORMATION:

Representative in EU:
Omron Europe B.V.
Wegalaan 67-69
2132 JD Hoofddorp,
The Netherlands

Manufacturer:
Omron Corporation,
Shiokoji Horikawa, Shimogyo-ku,
Kyoto 600-8530 JAPAN
Ayabe Factory
3-2 Narutani, Nakayama-cho,
Ayabe-shi, Kyoto 623-0105 JAPAN

The following notice applies only to products that carry the CE mark:
Notice:
This is a class A product. In residential areas it may cause radio interference, in which case the user may be required to take adequate measures to reduce interference.

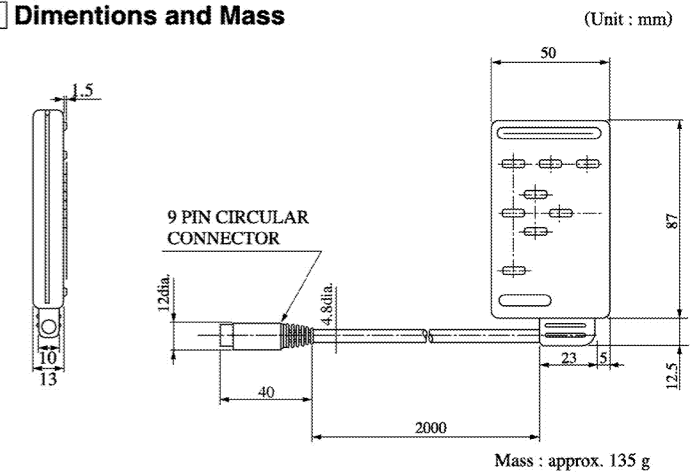
© OMRON Corporation 1998 All Rights Reserved.

2 Specifications

● General Specifications

Ambient operation temperature	0°C to 50°C
Ambient operation humidity	35 to 85%RH (no condensation)
Ambient environment	No corrosive gases
Storage temperature	-25°C to 65°C
Degree of protection	IEC60529 IP20

3 Dimensions and Mass



4 Operation

For information on Console operation, refer to the F150 Operation Manual.

使用上の注意

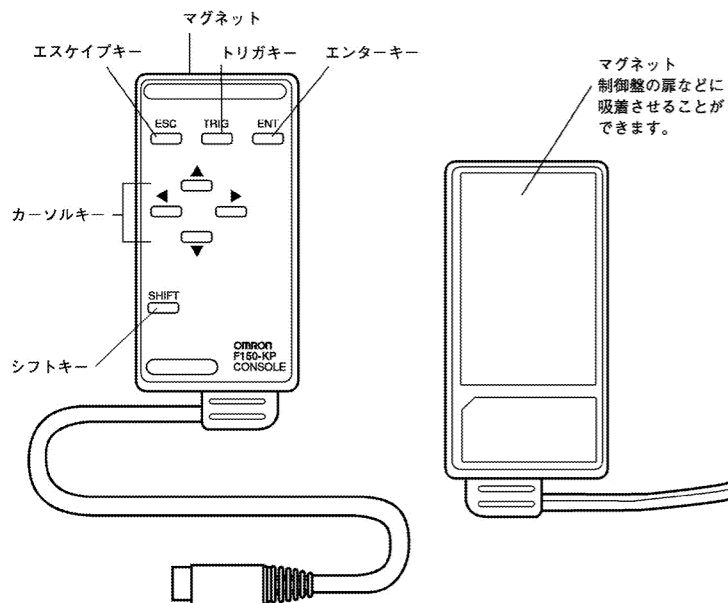
コンソール脱着の際は、必ずF150に接続されている電源を切ってから行ってください。

コンソール形F150-KPは、メニューでの操作や各種データの設定を行うための視覚認識装置 F150の入力機器です。

1 各部の名称

●正面

●裏面



ご使用に際してのご承諾事項

- ①安全を確保する目的で直接的または間接的に人体を検出する用途に、本製品を使用しないでください。同用途には、当社センサカタログに掲載している安全センサをご使用ください。
 - ②下記用途に使用される場合、当社営業担当者までご相談のうえ仕様書などにより確認いただくとともに、定格・性能に対し余裕を持った使い方や、万一故障があっても危険を最小にする安全回路などの安全対策を講じてください。
 - a)屋外の用途、潜在的な化学的汚染あるいは電氣的妨害を被る用途またはカタログ、取扱説明書等に記載のない条件や環境での使用
 - b)原子力制御設備、焼却設備、鉄道・航空・車両設備、医用機械、娯楽機械、安全装置、および行政機関や個別業界の規制に従う設備
 - c)人命や財産に危険が及びうるシステム・機械・装置
 - d)ガス、水道、電気の供給システムや24時間連続運転システムなどの高い信頼性が必要な設備
 - e)その他、上記 a)～d) に準ずる、高度な安全性が必要とされる用途
- *上記は適用途の条件の一部です。当社のベスト、総合カタログ・データシート等最新版のカタログ、マニュアルに記載の保証・免責事項の内容をよく読んでご使用ください。

オムロン株式会社 インダストリアルオートメーションビジネスカンパニー

●お問い合わせ先
カスタマサポートセンター
フリーコール **0120-919-066**
携帯電話・PHSなどではご利用いただけませんので、その場合は下記電話番号へおかけください。
電話 **055-982-5015** (通話料がかかります)

[技術のお問い合わせ時間]
●営業時間:8:00～21:00
●営業日:365日
●上記フリーコール以外のセンシング機器の技術窓口:
電話 **055-982-5002** (通話料がかかります)

[営業のお問い合わせ時間]
●営業時間:9:00～12:00 / 13:00～17:30 (土・日・祝祭日は休業)
●営業日:土・日・祝祭日/春期・夏期・年末年始休暇を除く

●FAXによるお問い合わせは下記をご利用ください。
カスタマサポートセンター お客様相談室 FAX 055-982-5051

●その他のお問い合わせ先
納期・価格・修理・サンプル・仕様書は貴社のお取引先、または貴社担当オムロン営業員にご相談ください。

© 2009年10月

PRECAUTIONS FOR CORRECT USE

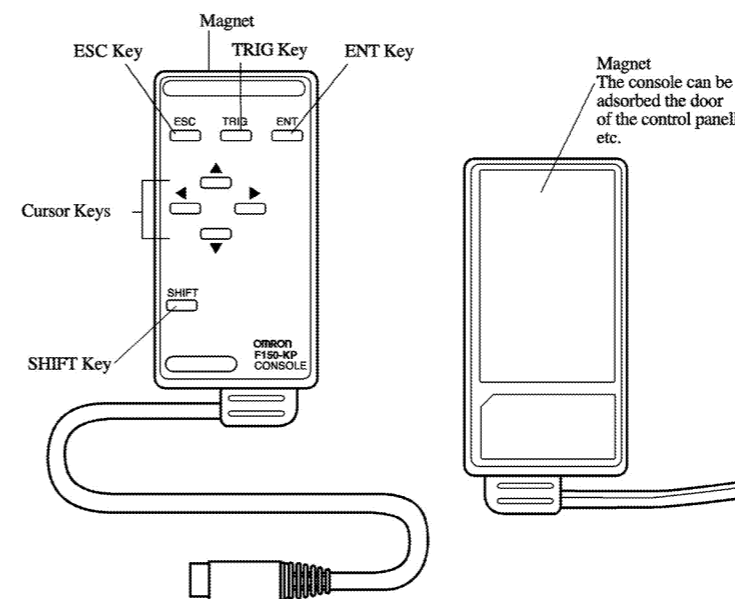
Always turn off the power supply before connecting or disconnecting the Console.

The F150-KP Console is the main F150 input device for menu operations and data input.

1 Components

● Front

● Rear



Suitability for Use

THE PRODUCTS CONTAINED IN THIS SHEET ARE NOT SAFETY RATED. THEY ARE NOT DESIGNED OR RATED FOR ENSURING SAFETY OF PERSONS, AND SHOULD NOT BE RELIED UPON AS A SAFETY COMPONENT OR PROTECTIVE DEVICE FOR SUCH PURPOSES. Please refer to separate catalogs for OMRON's safety rated products.

OMRON shall not be responsible for conformity with any standards, codes, or regulations that apply to the combination of the products in the customer's application or use of the product.

Take all necessary steps to determine the suitability of the product for the systems, machines, and equipment with which it will be used. Know and observe all prohibitions of use applicable to this product.

NEVER USE THE PRODUCTS FOR AN APPLICATION INVOLVING SERIOUS RISK TO LIFE OR PROPERTY WITHOUT ENSURING THAT THE SYSTEM AS A WHOLE HAS BEEN DESIGNED TO ADDRESS THE RISKS, AND THAT THE OMRON PRODUCT IS PROPERLY RATED AND INSTALLED FOR THE INTENDED USE WITHIN THE OVERALL EQUIPMENT OR SYSTEM.

See also Product catalog for Warranty and Limitation of Liability.

- EUROPE
OMRON EUROPE B.V. Sensor Business Unit
Carl-Benz Str.4, D-71154 Nufringen Germany
Phone:49-7032-811-0 Fax: 49-7032-811-199
- NORTH AMERICA
OMRON ELECTRONICS, LLC
One Commerce Drive Schaumburg, IL 60173-5302 U.S.A.
Phone:1-847-843-7900 Fax: 1-847-843-7787
- ASIA-PACIFIC
OMRON ASIA PACIFIC PTE. LTD.
No. 438A Alexandra Road #05-05-08(Lobby 2),
Alexandra Technopark, Singapore 119967
Phone: 65-6835-3011 Fax: 65-6835-2711
- CHINA
OMRON(CHINA) CO., LTD.
Room 2211, Bank of China Tower,
200 Yin Cheng Zhong Road,
PuDong New Area, Shanghai, 200120, China
Phone: 86-21-5037-2222 Fax: 86-21-5037-2200

OMRON Corporation

© OCT, 2009