

OMRON

形 F210-S1

視覚認識装置 F210-ETN用 デジタルカメラ

取扱説明書

このたびは、本製品をお買い上げいただきまして、まことにありがとうございます。ご使用に際しては、次の内容をお守りください。

- ・電気的相关知识を有する専門家がお取り扱いください。
- ・この取扱説明書をよくお読みになり、十分にご理解のうえ、正しくご使用ください。
- ・この取扱説明書はいつでも参照できるように保管してください。
- ・詳細につきましては、ユーザーズマニュアルをご参照ください。



オムロン株式会社



© OMRON Corporation 2005 All Rights Reserved.

2. その他

- ・ケーブルは必ず専用用品をお使いください。
- ・この製品を分解したり、修理、改造しないでください。
- ・万一、異常を感じたときには、すぐに使用を中止し、電源を切った上で当社支店・営業所までご相談ください。
- ・廃棄するときは、産業廃棄物として処理してください。

使用上の注意

製品が動作不能、誤動作、または性能・機能への悪影響を防ぐため、以下のことを守ってください。

1. ケーブルの着脱について
ケーブルを着脱するときは、必ずコントローラ本体の電源を切ってください。
2. 取付けについて
カメラのケースは内部回路の0Vラインに接続しています。ノイズの侵入を防ぐため、以下の内容を守ってください。
・カメラ本体を接地しないでください。
・カメラに付いている台座は外さないでください。
・カメラ電源ケーブル形F500-VSP (別売) についているコアは、外さないでください。
3. ディップスイッチについて
カメラ背面にある四角いゴム製のキャップを外さないで下さい。ディップスイッチの設定を変更すると動作が不安定になります。

4. 光軸について

光軸中心がカメラごとにはずれることがあります。取付けるときは必ずモニターで映像の中心位置を確認してください。

■仕様

●一般仕様

項目	形式	形F210-S1
電源電圧		DC10~15V
消費電力		3W以下
耐振動		10~150Hz 片振幅0.35mm (加速度最大50m/s ²) 3方向 各8分 10回
耐衝撃		150m/s ² 6方向 各3回
周囲温度		動作時:0~+50℃ 保存時:-25~+60℃ (ただし、氷結・結露のないこと)
周囲湿度		動作時・保存時:各35~85%RH (ただし、結露しないこと)
周囲雰囲気		腐食性ガスのないこと
材質		カバー:耐食アルミニウム合金 t1.0(A5052P-H34) ケース:アルミダイカスト合金(ADC-12) カメラ取付ベース:布入りベーク(黒)
質量		約110g

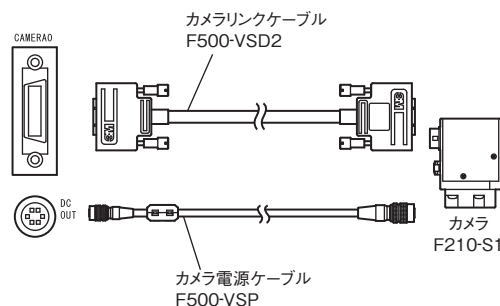
●性能仕様

項目	形式	形F210-S1
撮像素子		全画素読出し方式インターライン転送型 1/3インチCCD(白黒)
電荷蓄積モード		フレーム蓄積
有効画素数		659(H) × 494(V)
画素サイズ		7.4(μm) × 7.4(μm)
走査方式		ノンインターレースモード
垂直周波数		59.940kHz
水平周波数		31.468kHz
画素周波数		24.545MHz
取込ライン数 ※1		484, 235, 104, 54, 38, 26, 14ライン
同期方式		内部同期 / 外部同期
映像出力		デジタル 10bit
通信インターフェイス		Camera Link準拠
ゲイン ※1		-14dB ~ +18dBの範囲
シャッタースピード ※1		1/60, 1/100, 1/250, 1/500, 1/1000 1/2000, 1/4000, 1/12000s
レンズマウント		Cマウント

※1: Camera Linkにより設定/変更。

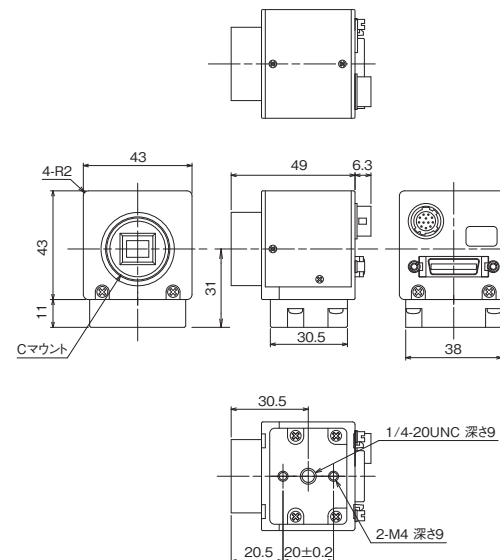
■接続

- ①カメラリンクケーブル形F500-VSD2 (別売) で、カメラ裏側のコネクタとコントローラ形F210-ETNのカメラ接続コネクタに接続します。
- ②カメラ電源ケーブル形F500-VSP (別売) で、カメラ裏側の電源コネクタとコントローラ形F210-ETNのカメラ電源接続コネクタに接続します。



※カメラリンクケーブル形F500-VSD2 には極性があります。シールの貼られている側をカメラに接続してください。

■外形寸法



(単位:mm)

安全上のご注意

●警告表示の意味



警告

正しい取扱いをしなければ、この危険のために、軽傷・中程度の傷害を負ったり、万一の場合には重傷や死亡に至る恐れがあります。また、同様に重大な物的損害をもたらす恐れがあります。

●警告表示



警告

安全を確保する目的で直接的または間接的に人体を検出する用途に本製品は使用できません。人体保護用の検出装置として本製品を使用しないでください。

通電中は端子に触らないでください。感電の恐れがあります。

電源を入れた状態で分解したり内部に触ったりしないでください。感電の恐れがあります。

安全上の要点

製品を安全に使用するために、以下のことを守ってください。

1. 設置環境について
 - ・操作や保守の安全性を確保するため、高圧機器や動力機器から離して設置してください。
 - ・取付けにおいて、ねじの締め付けは確実に行ってください。

ご使用に際してのご承諾事項

- ①安全を確保する目的で直接的または間接的に人体を検出する用途に、本製品を使用しないでください。同用途には、当社センサカタログに掲載している安全センサをご使用ください。
 - ②下記用途に使用される場合、当社営業担当者までご相談のうえ仕様書などにより確認いただくとともに、定格・性能に対し余裕を持った使い方や、万一故障があっても危険を最小にする安全回路などの安全対策を講じてください。
 - a) 屋外の用途、潜在的な化学的汚染あるいは電氣的妨害を被る用途
 - b) 原子力制御設備、焼却設備、鉄道・航空・車両設備、医用機械、娯楽機械、安全装置、および行政機関や個別業界の規制に従う設備
 - c) 人命や財産に危険が及ぶシステム・機械・装置
 - d) ガス、水道、電気の供給システムや24時間連続運転システムなどの高い信頼性が必要な設備
 - e) その他、上記 a) ~ d) に準ずる、高度な安全性が必要とされる用途
- *上記は適合用途の条件の一部です。当社のベスト、総合カタログ、データシート等最新版のカタログ、マニュアルに記載の保証・免責事項の内容をよく読んでご使用ください。

オムロン株式会社 インダストリアルオートメーションビジネスカンパニー

●お問い合わせ先
カスタマサポートセンター
フリーコール **0120-919-066**

携帯電話・PHSなどではご利用いただけませんので、その場合は下記電話番号へおかけください。
電話 **055-982-5015** (通話料がかかります)

【技術のお問い合わせ時間】

■営業時間:8:00~21:00

■営業日:365日

■上記フリーコール以外のFAシステム機器の技術窓口:

電話 **055-977-6389** (通話料がかかります)

【営業のお問い合わせ時間】

■営業時間:9:00~12:00 / 13:00~17:30 (土・日・祝祭日は休業)

■営業日:土・日・祝祭日 / 春期・夏期・年末年始休暇を除く

●FAXによるお問い合わせは下記をご利用ください。

カスタマサポートセンター お客様相談室 FAX 055-982-5015

●その他のお問い合わせ先
納期・価格・修理・サンプル・仕様書は貴社のお取引先、または貴社担当オムロン営業員にご相談ください。

B © 2009年10月

OMRON

Model F210-S1

DIGITAL CAMERA FOR F210-ETN

INSTRUCTION SHEET

Thank you for selecting OMRON product. This sheet primarily describes precautions required in installing and operating the product.

Before operating the product, read the sheet thoroughly to acquire sufficient knowledge of the product. For your convenience, keep the sheet at your disposal.

TRACEABILITY INFORMATION:

Representative in EU: OMRON Europe B.V. Wegalaan 67-69, 2132 JD Hoofddorp, The Netherlands
 Manufacturer: OMRON Corporation, Shikokoji Horikawa, Shimogoyu-ku, Kyoto 600-8530 JAPAN
 Ayabe Factory, 3-2 Narutani, Nakayama-cho, Ayabe-shi, Kyoto 623-0105 JAPAN

The following notice applies only to products that carry the CE mark:
 Notice: This is a class A product. In residential areas it may cause radio interference, in which case the user may be required to take adequate measures to reduce interference.

© OMRON Corporation 2005 All Rights Reserved.

PRECAUTIONS ON SAFETY

● Meaning of Alert Symbols



WARNING

Indicates a potentially hazardous situation which, if not avoided, will result in minor or moderate injury, or may result in serious injury or death. Additionally there may be significant property damage.

● Alert statements



WARNING

This product is not designed or rated for ensuring safety of persons. Do not use it for such purpose.



Do not touch the terminals while the power is ON. This may cause an electric shock.



Do not disassemble or touch the interior while the power is ON. This may cause an electric shock.



PRECAUTIONS FOR SAFE USE

Be sure to respect following items for safety.

■ Installing circumstance

- In order to secure the safety of operation and maintenance, set the product apart from high voltage equipments and power instruments.
- Make sure to tighten all installation screws securely.

■ Others

- Use a Camera Cable designed specifically for the Controller.
- Do not attempt to dismantle, repair, or modify the main body.
- If you suspect an error or malfunction, stop using the Controller immediately, turn OFF the power supply, and consult your OMRON representative.
- Dispose of F210-S1 components as industrial waste.

PRECAUTIONS FOR CORRECT USE

Please observe the following precautions to prevent failure to operate, malfunction, or undesirable effect.

■ Connecting and disconnecting the cables

Be sure to turn off the power before connecting or disconnecting the cables.

■ Handling the Camera

The Camera's case is connected to the 0V line in the internal circuits. Observe the following precautions to prevent noise interference.

- Do not ground the Camera.
- Do not remove the base attached to the Camera.
- Do not remove the ferrite core attached to the F500-VSP Camera power supply cable.

■ DIP switch

Do not remove the square rubber cap located behind the camera. Changing the DIP switch setting may result in unstable operation.

■ Optical axis of a special camera

The center of the optical axis varies with the camera used. Therefore, when installing the camera, always check the center of the image displayed on the monitor.

■ Specifications

● General specifications

Item	F210-S1
Power supply voltage	10 to 15 VDC
Power consumption	3W max.
Vibration resistance	10 to 150Hz: half-amplitude: 0.35mm: (maximum acceleration: 50m/s ²), 10 times for 8 minutes each in 3 directions
Shock resistance	Shock resistance 150m/s ² ; 3 times each in 6 directions
Ambient Temperature	Operating: 0 to 50 °C (with no icing nor condensation) Storage: -25 to 60 °C (with no icing nor condensation)
Ambient humidity	Operating and storage: 35% to 85% (with no condensation)
Ambient environment	No corrosive gases
Materials	Cover: Corrosion resisting aluminum alloy (A5052P-H34) Case: Die-cast (ADC-12) Camera mounting base: Fiber-reinforced plastic (black)
Weight	Approx. 110g

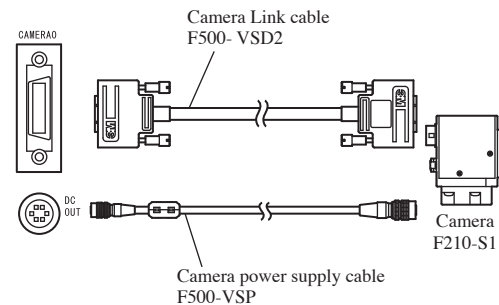
● Performance specifications

Item	F210-S1
Picture element	1/3-inch interline monochrome CCD (reading all pixels)
Charge storage mode	Frame storage
Effective pixels	659(H) × 494(V)
Pixel size	7.4(μm) × 7.4(μm)(Square pixel)
Scanning method	Non-interlace mode
Vertical frequency	59.940Hz
Horizontal frequency	31.468KHz
Pixel frequency	24.545MHz
Number of lines to be read *1	484,235,104,54,38,26,14 lines
Synchronization	Internal Sync. / External Sync.
Video output	Digital (10 bits)
Communication interface	Conforms to Camera Link
Gain*1	-14dB to +18dB
Shutter speed*1	1/60, 1/100, 1/250, 1/500, 1/1000, 1/2000, 1/4000, 1/12000s
Lens mounting	C mount

*1: Set/changed by Camera Link.

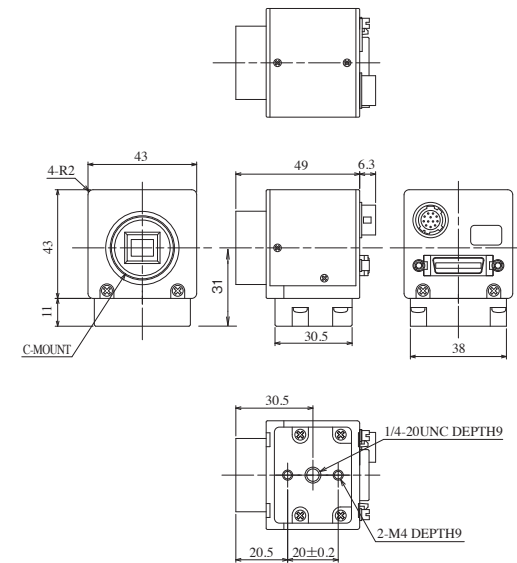
■ Connecting

- (1) Using the Camera Link cable F500-VSD2 (sold separately), make a connection between the camera's Camera Link cable connector and the controller's camera0/1 connector.
- (2) Using the Camera power supply cable F500-VSP (sold separately), make a connection between the camera's Camera power supply cable connector and the controller's DC OUT connector.



*The camera link cable (F500-VSD2) is polarized, so, make sure that the end bearing a seal is connected to the camera.

■ Dimensions



(Unit:mm)

Suitability for Use

THE PRODUCTS CONTAINED IN THIS SHEET ARE NOT SAFETY RATED. THEY ARE NOT DESIGNED OR RATED FOR ENSURING SAFETY OF PERSONS, AND SHOULD NOT BE RELIED UPON AS A SAFETY COMPONENT OR PROTECTIVE DEVICE FOR SUCH PURPOSES. Please refer to separate catalogs for OMRON's safety rated products.

OMRON shall not be responsible for conformity with any standards, codes, or regulations that apply to the combination of the products in the customer's application or use of the product.

Take all necessary steps to determine the suitability of the product for the systems, machines, and equipment with which it will be used. Know and observe all prohibitions of use applicable to this product.

NEVER USE THE PRODUCTS FOR AN APPLICATION INVOLVING SERIOUS RISK TO LIFE OR PROPERTY WITHOUT ENSURING THAT THE SYSTEM AS A WHOLE HAS BEEN DESIGNED TO ADDRESS THE RISKS, AND THAT THE OMRON PRODUCT IS PROPERLY RATED AND INSTALLED FOR THE INTENDED USE WITHIN THE OVERALL EQUIPMENT OR SYSTEM. See also Product catalog for Warranty and Limitation of Liability.

- EUROPE
OMRON EUROPE B.V. Sensor Business Unit
Carl-Benz Str.4, D-71154 Nufringen Germany
Phone:49-7032-811-0 Fax: 49-7032-811-199
- NORTH AMERICA
OMRON ELECTRONICS LLC
One Commerce Drive Schaumburg,IL 60173-5302 U.S.A.
Phone:1-847-843-7900 Fax : 1-847-843-7787
- ASIA-PACIFIC
OMRON ASIA PACIFIC PTE. LTD.
No. 438A Alexandra Road #05-05-08(Lobby 2),
Alexandra Technopark, Singapore 119967
Phone : 65-6835-3011 Fax :65-6835-2711
- CHINA
OMRON(CHINA) CO., LTD.
Room 2211, Bank of China Tower,
200 Yin Cheng Zhong Road,
PuDong New Area, Shanghai, 200120, China
Phone : 86-21-5037-2222 Fax :86-21-5037-2200

OMRON Corporation

D © OCT, 2009