

エリア スキャナ
形 F3ZN-S P15-
形 F3ZN-S P30-
形 F3ZN-S P60-

F3ZN-Sシリーズをエリアスキャナとしてご使用の場合は
コントローラ (F3ZP) が必要です。
F3ZN-S単体でもエリアセンサとしてご使用いただけます。

取扱説明書

オムロン製品をお買い上げいただきありがとうございます。
この製品を安全に正しくご使用いただくため、お使いになる前
にこの取扱説明書をお読みになり、十分にご理解ください。
お読みになった後も、いつもお手元に置いてご利用ください。

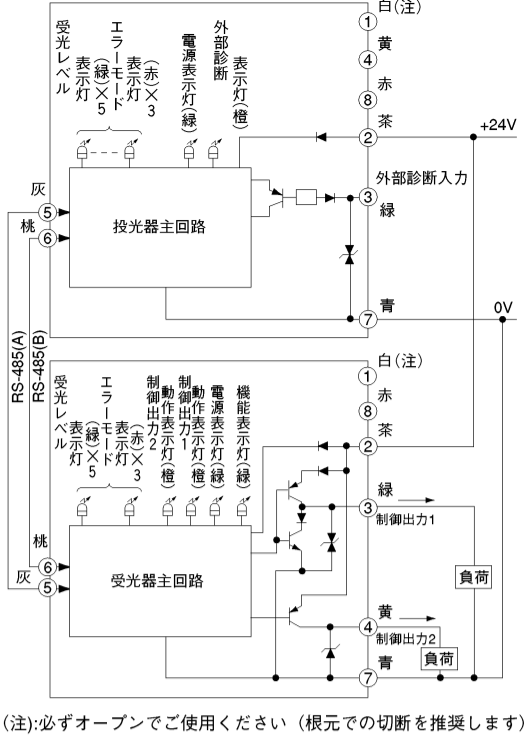
(注)
F3ZN-Sシリーズはセッティングコンソール(F39-MC11)と接続可能です。ただし、2001年11月以前のセッティングコンソール
を使用した場合、セッティングコンソール初期画面での接続セン
サ形式表示がF3ZNと表示されませんが、機能的には問題ありませ
ん。また、セッティングコンソール(F39-MC11)とエリアスキャ
ナコントローラ (F3ZP)との併用接続はできません。

オムロン株式会社

© OMRON Corporation 2001 All Rights Reserved.

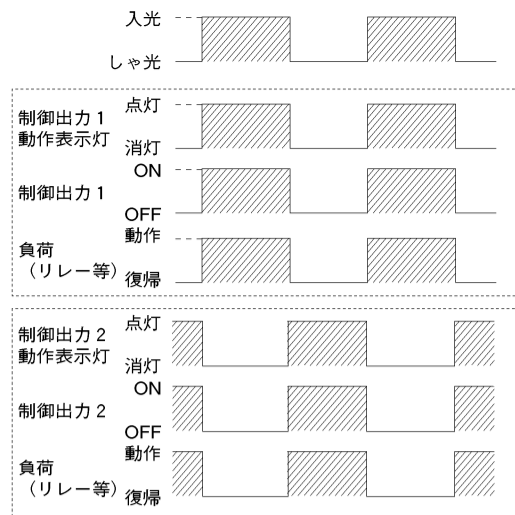
1635283-1C

■入出力回路



(注):必ずオープンでご使用ください (根元での切断を推奨します)

■タイムチャート



■外部診断機能

外部診断入力線を+24Vに接続した時に、投光器からの
投光を停止させる機能です。

●外部診断機能のタイムチャート (安定入光の場合)



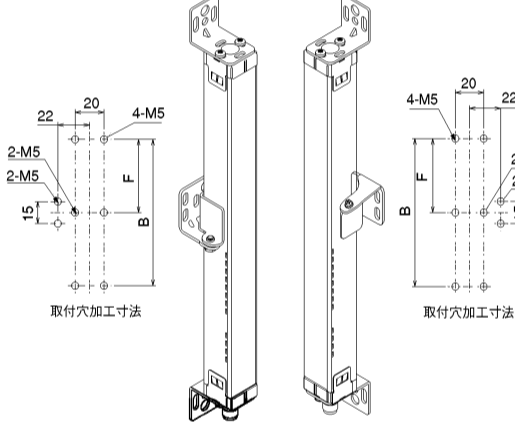
■直列接続

直列接続コネクタ付きタイプを使用すると直列接続が
可能です。末端のセンサは、どのタイプでも構いません。
(F3ZN-Sシリーズ以外とは接続しないでください)

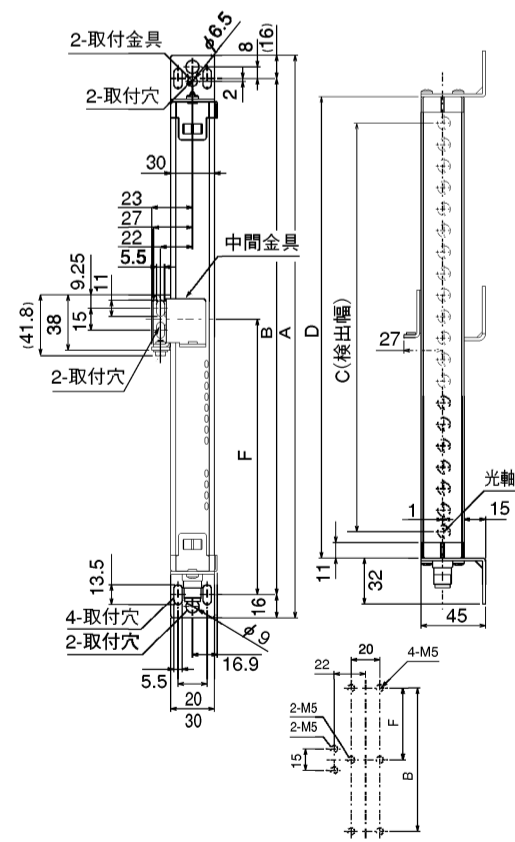
注1: 接続数: 3セットまで
総光軸数: 240光軸まで
直列接続コード: 3m以内

■外形寸法図 (F3ZN-S P の場合)

●背面取付け



●側面取付け



形式による寸法の違いは、下記の計算式にて算出できます。
形式F3ZN-S P15: =180~1785=C(検出幅)
形式F3ZN-S P30: =180~1770=C(検出幅)
形式F3ZN-S P60: =240~1740=C(検出幅)
寸法A A=C+101
寸法B B=C+69
寸法D D=C+37
寸法F F: 下表参照

Table with 3 columns: F3ZN-S, 中間金具使用数, F寸法. Rows show dimensions for different sensor types and bracket counts.

※1:上記計算により得られた値Fを使用しない場合は、
F=670mm以下としてください

■表示灯

Table showing terminal pin numbers (1-12) and their corresponding functions like power indicator, error indicator, and sensor status indicators.

受光レベル表示灯が全点灯している状態
に設定してご使用ください。

■正しくお使い下さい

●接続について

配線が以下の状態の時に電源を投入すると、エラー表示
が出ずにセンサが動作しない状態になりますのでご注意ください。

RS-485(A)またはRS-485(B)が接続されていない場合
制御出力2が+24Vに短絡している場合

高圧線、動力線とセンサの配線が同一配線管あるいは
ダクトで行われると誘導を受け、誤動作あるいは破損
の原因となる場合もありますので、別配線または、単
独配管のご使用を原則としてください。

コードの延長は0.3mm^2以上の線を用い、100m以下と
してしてください。また、コードはシールドされた線を用い、
シールドは0Vラインに接続してください。

コードを曲げてご使用する場合は、曲げ半径R36mm以上
となるようにしてください。

センサを取り付ける際、ハンマー等でたたきますと、内部構造が
損なわれますのでご注意ください。

センサへのエリアスキャナコントローラ(F3ZP)とセッティ
ングコンソール(F39-MC11)の併用接続はできません。

●電源について

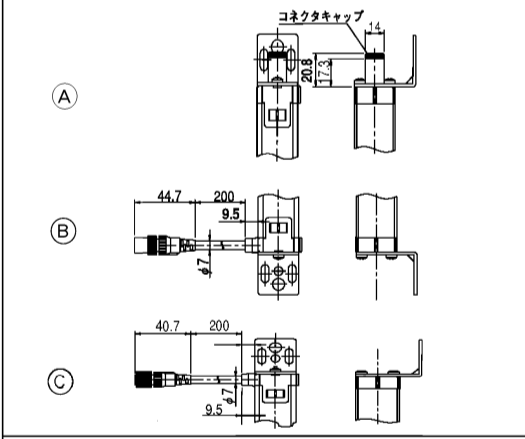
市販のスイッチングレギュレータをご使用の際は、
FG(フレームグランド端子)およびG(グランド端
子)を接地してお使いください。
接地されませんと、スイッチングノイズにて、誤動
作することがありますのでご注意ください。

■形式基準

Table defining form standards for the transmitter and receiver, including connection types and dimensions.

Table mapping connector types (コネクタタイプ) to direct connection types (直列接続) and terminal numbers (下図No.).

(F3ZN-S P の異なる外形(コネクタ状態)・寸法)



■ご使用について

- 1 労働大臣が定めるプレス機械、シャワーの安全装置、ロール機の急停
止装置、紡績機械、製綿機械の安全装置等において作業の手その他
身体の一部の安全性に係る用途にはご使用にならないください。
2 本製品は安全性に係らない領域内で使用されることを意図してあり
ます。
3 本製品を以下の 1) 頃から 4) 項の用途としてご使用し海外へ輸出され
る場合、海外の「法律」、並びに「製造者責任」に係わる問題が発生
した場合につきましては、当社はその責を負いませんのでご了承くだ
さい。
1) 作業の手その他身体の一部が危険限界に入り負傷することを防ぐ用
途の安全装置としての使用
2) 機械・装置へ装着してインターロックとしての使用
3) 機械・装置へ装着して作業の手その他身体の一部が危険限界に入り、
作業の手その他身体の一部を検知し、機械・装置を止める安全装置
としての使用
4) 危険区域への侵入防止装置へ装着して、作業の手その他身体の一部
を検知してドア窓の開閉をおこなう検知器としての使用
4 本製品はクラス A 製品です。家庭用環境において、本製品は電波障
害を起こすことがあります。この場合は、責任者が十分な対策を講じ
てください。

Omron Corporation contact information including address, phone numbers, fax, and website details.

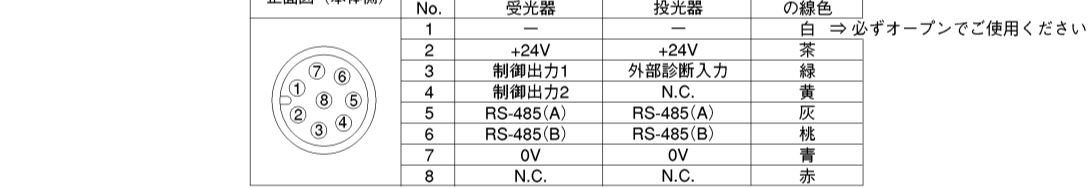
■定格

Table of specifications for the F3ZN-S series, including detection range, response time, power consumption, and environmental conditions.

■配線方法

- 1. 投光器に投光器用延長コード (別売: F39-JC A/B-L 色: 灰) を接続してください。
2. 受光器に受光器用延長コード (別売: F39-JC A/B-D 色: 黒) を接続してください。

●コネクタ/緑色



■付属品 / アクセサリ

●片側コネクタコード (F39-JC A) 別売

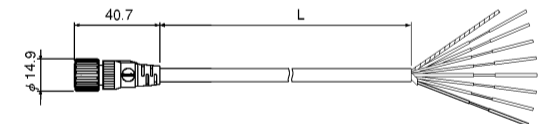


Table of part numbers and lengths for single-sided connector cables for different sensor models.

●両端コネクタコード: 直列接続、延長および F3ZP 接続用 (F39-JC B) 別売

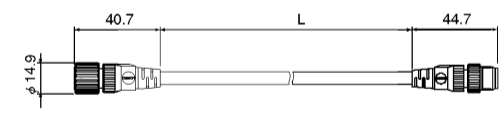
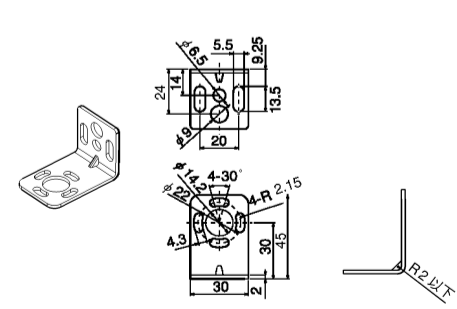
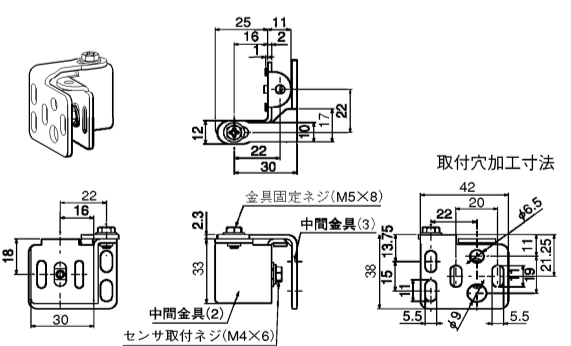


Table of part numbers and lengths for double-ended connector cables.

●取付金具 (上・下): F3ZN-Sタイプ標準

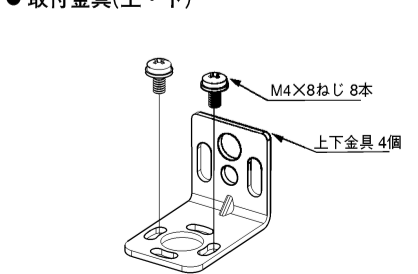


●取付金具 (中間): F3ZN-Sタイプ標準

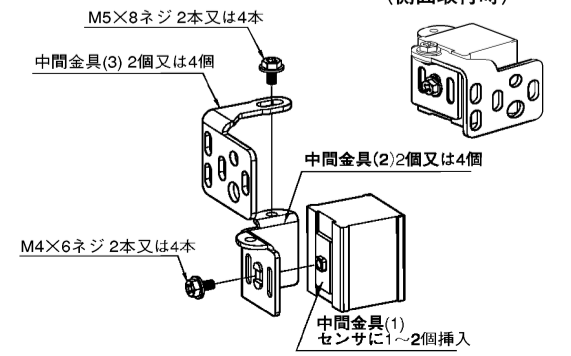


■取付金具の取り付け(交換)について

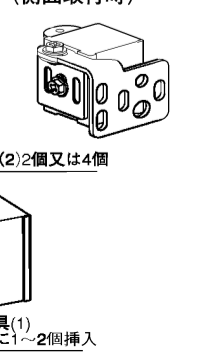
●取付金具(上・下)



●取付金具 (中間): 背面取付時



(側面取付時)



※1:上記計算により得られた値Fを使用しない場合は、
F=670mm以下としてください

