

OMRON

形 F500-S1

視覚認識装置 F500用 デジタルカメラ

取扱説明書

このたびは、本製品をお買い上げいただきまして、まことにありがとうございます。
ご使用に際しては、次の内容をお守りください。

- ・電気の知識を有する専門家がお取扱いください。
- ・この取扱説明書をよくお読みになり、十分にご理解のうえ、正しくご使用ください。
- ・この取扱説明書はいつでも参照できるように大切に保管してください。



オムロン株式会社

© OMRON Corporation 2003 All Rights Reserved.



使用上の注意

製品が動作不能、誤動作、または性能・機能への悪影響を防ぐため、以下のことを守ってください。

1. ケーブルの着脱について
ケーブルを着脱するときは、必ずコントローラ本体の電源を切ってください。
2. 取付けについて
カメラのケースは内部回路の0Vラインに接続しています。ノイズの侵入を防ぐため、以下の内容を守ってください。
・カメラ本体を接地しないでください。
・カメラに付いている台座は外さないでください。
・カメラ電源ケーブル形F500-VSP (別売) についているコアは、外さないでください。
3. ディップスイッチ、ボリュームについて
カメラ背面にあるディップスイッチとボリュームは無効となっていますので、ご使用できません。
4. 光軸について
光軸中心がカメラごとによらつくことがあります。取付けるときは必ずモニターで映像の中心位置を確認してください。

●性能仕様

項目	形式	形F500-S1
撮像素子		全画素読み出し方式インターライン転送型 2/3インチCCD(白黒)
電荷蓄積モード		フレーム蓄積
有効画素数		1392(H) × 1040(V)
画素サイズ		6.45(um) × 6.45(um)
走査方式		ノンインターレス
垂直周波数		24Hz
水平周波数		25.43KHz
画素周波数		40.49MHz
*1 取込ライン数		1024、512、256、128ライン
同期方式		内部同期
映像出力		デジタル 10bit
通信インターフェイス		Camera Link準拠
*1ゲイン		0dB ~ +17dB (出荷時+8.6dB)
*2S/N比		50dB以上 (出荷時)
*1、*3シャッタースピード		1/24, 1/50, 1/100, 1/200, 1/400, 1/800, 1/1500, 1/3000, 1/5500, 1/10000s
レンズマウント		Cマウント

*1:Camera Linkにより設定/変更。

*2:S/N比はゲインの設定によって変わります。

*3:取込ライン数の設定により、設定できないシャッタースピードがあります。

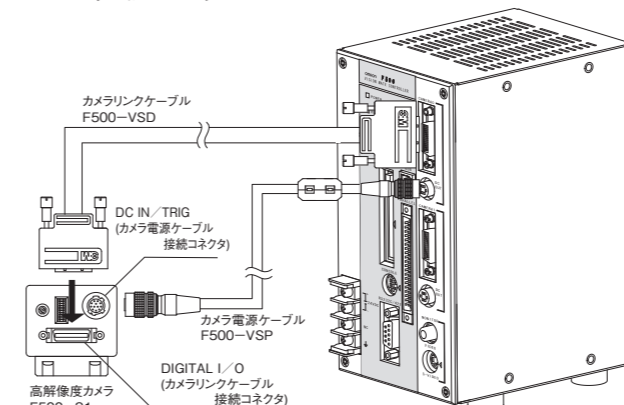
取込ライン数	設定できないシャッタースピード
512ライン	1/24s
256ライン	1/24, 1/50s
128ライン	1/24, 1/50, 1/100s

■カメラの台座取付け位置を変える場合

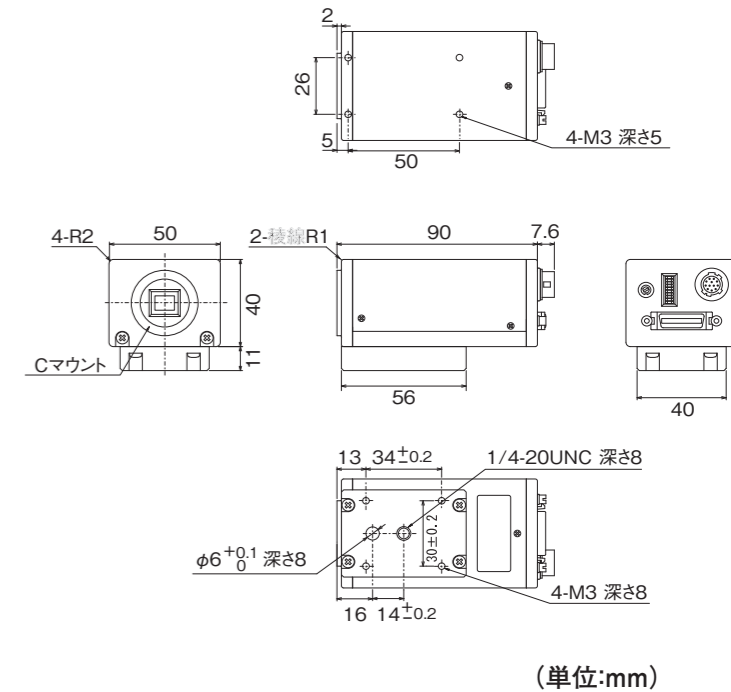
カメラの底面に付いている台座は、取付け位置を天面に変更することができます。
台座の取付けねじ4個(M3×5)を外し、取付け位置を変更してください。

■接続

- ①カメラリンクケーブル形F500-VSD (別売) で、カメラ裏側のコネクタとコントローラ形F500のカメラ接続コネクタに接続します。
- ②カメラ電源ケーブル形F500-VSP (別売) で、カメラ裏側の電源コネクタとコントローラ形F500のカメラ電源接続コネクタに接続します。



■外形寸法



(単位:mm)

安全上の要点

製品を安全に使用するために、以下のことを守ってください。

1. 設置環境について
・操作や保守の安全性を確保するため、高压機器や動力機器から離して設置してください。
・取付けにおいて、ねじの締め付けは確実に行ってください。
2. その他
・この製品を分解したり、修理、改造しないでください。
・万一、異常を感じたときには、すぐに使用を中止し、電源を切った上で当社支店・営業所までご相談ください。
・廃棄するときは、産業廃棄物として処理してください。

■仕様

●一般仕様

項目	形式	形F500-S1
電源電圧		DC10.8~13.2V
消費電力		5.7W以下
耐振動		10~150Hz 片振幅0.35mm (加速度最大50m/s ²)3方向 各8分 10回
耐衝撃		686m/s ² 6方向 各3回
周囲温度		動作時:0~+50°C 保存時:-25~+60°C (ただし、氷結・結露のないこと)
周囲湿度		動作時・保存時:各35~85%RH (ただし、結露しないこと)
周囲雰囲気		腐食性ガスのないこと
材質		カバー:板金(SECC) ケース:ダイカスト(ADC-12) カメラ取付ベース:布入りベーク(黒)
質量		約270g (台座込み)

ご使用に際してのご承諾事項

- ①安全を確保する目的で直接的または間接的に人体を検出する用途に、本製品を使用しないでください。同用途には、当社センサカタログに掲載している安全センサをご使用ください。
- ②下記用途に使用される場合、当社営業担当者までご相談のうえ仕様書などによりご確認いただくとともに、定格・性能に対し余裕を持った使い方や、万一故障があっても危険を最小にする安全回路などの安全対策を講じてください。
a)屋外の用途、潜在的な化学的汚染あるいは電氣的妨害を被る用途
またはカタログ、取扱説明書等に記載のない条件や環境での使用
b)原子力制御設備、焼却設備、鉄道・航空・車両設備、医用機械、娯楽機械、安全装置、および行政機関や個別業界の規制に従う設備
c)人命や財産に危険が及ぶうるシステム・機械・装置
d)ガス、水道、電気の供給システムや24時間連続運転システムなどの高い信頼性が必要な設備
e)その他、上記 a) ~ d) に準ずる、高度な安全性が必要とされる用途
*上記は適合用途の条件の一部です。当社のベスト、総合カタログ・データシート等最新版のカタログ、マニュアルに記載の保証・免責事項の内容をよく読んでご使用ください。

オムロン株式会社 インダストリアルオートメーションビジネスカンパニー

●製品に関するお問い合わせ先
お客様相談室

0120-919-066

携帯電話・PHS・IP電話などご利用いただけませんので、下記の電話番号へおかけください。

電話 055-982-5015 (通話料がかかります)

■営業時間: 8:00~21:00 ■営業日: 365日

●FAXやWebページでもお問い合わせいただけます。
FAX 055-982-5051 / www.fa.omron.co.jp

●その他のお問い合わせ
納期・価格・サンプル・仕様書は貴社のお取引先、または貴社担当オムロン販売員にご相談ください。
オムロン制御機器販売店やオムロン販売拠点は、Webページでご案内しています。

A 2012年8月

OMRON

Model F500-S1 HIGH-RESOLUTION DIGITAL CAMERA FOR VISUAL INSPECTION SYSTEM

INSTRUCTION SHEET

Thank you for selecting OMRON product. This sheet primarily describes precautions required in installing and operating the product. Before operating the product, read the sheet thoroughly to acquire sufficient knowledge of the product. For your convenience, keep the sheet at your disposal.

TRACEABILITY INFORMATION:

Representative in EU: OMRON Europe B.V.
Wegalaan 67-69
2132 JD Hoofddorp,
The Netherlands

Manufacturer: OMRON Corporation,
Shiokoji Horikawa, Shimogyo-ku,
Kyoto 600-8530 JAPAN
Ayabe Factory
3-2 Narutani, Nakayama-cho,
Ayabe-shi, Kyoto 623-0105 JAPAN

The following notice applies only to products that carry the CE mark:
Notice:
This is a class A product. In residential areas it may cause radio interference, in which case the user may be required to take adequate measures to reduce interference.

© OMRON Corporation 2003 All Rights Reserved.

PRECAUTIONS FOR CORRECT USE

Please observe the following precautions to prevent failure to operate, malfunction, or undesirable effect.

■Connecting and disconnecting the cables

Be sure to turn off the power before connecting or disconnecting the cables.

■Handling the Camera

The Camera's case is connected to the 0V line in the internal circuits. Observe the following precautions to prevent noise interference.

- Do not ground the Camera.
- Do not remove the base attached to the Camera.
- Do not remove the ferrite core attached to the F500-VSP Camera power supply cable.

■DIP switch and Volume

The DIP switch and volume in the camera back are invalid.

■Optical axis of a special camera

The center of the optical axis varies with the camera used. Therefore, when installing the camera, always check the center of the image displayed on the monitor.

●Performance specifications

Item	F500-S1
Picture element	2/3-inch interline monochrome CCD (reading all pixels)
Charge storage mode	Mode Frame storage
Effective pixels	1392(H) × 1040(V)
Pixel size	6.45(um) × 6.45(um)
Scanning method	Non-interlace
Vertical frequency	24Hz
Horizontal frequency	25.43KHz
Pixel frequency	40.49MHz
Number of lines to be read *1	1024, 512, 256, 128 lines
Synchronization	Internal Sync.
Video output	Digital (10 bits)
Communication interface	Conforms to Camera Link
Gain*1	0dB to +17dB (Default: +8.6dB)
SN ratio *2	50dB or higher (default)
Shutter speed*1 *3	1/24, 1/50, 1/100, 1/200, 1/400, 1/800, 1/1500, 1/3000, 1/5500, 1/10000s
Lens mounting	C mount

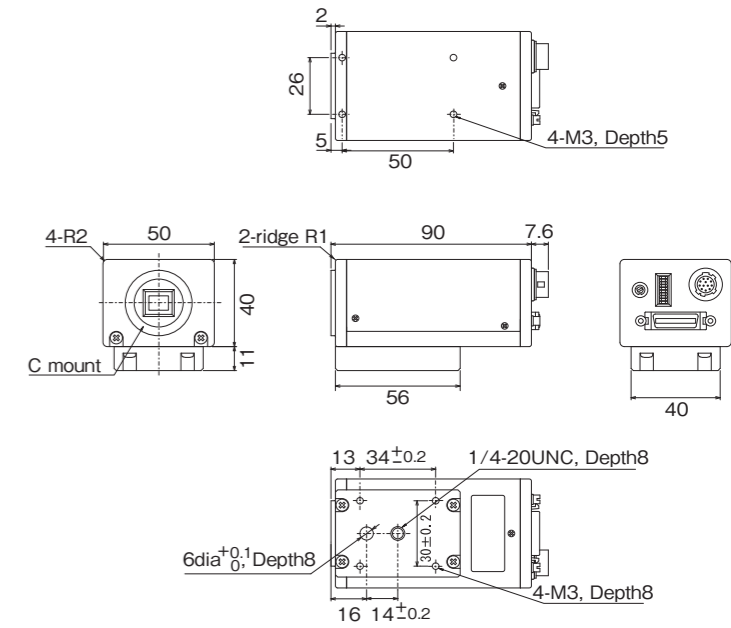
*1: Set/changed by Camera Link.

*2: SN ratio varies with the gain setting.

*3: Some shutter speeds cannot be set depending on the number of lines to be read.

Number of lines to be read	Non-settable shutter speeds
512 lines	1/24s
256 lines	1/24, 1/50s
128 lines	1/24, 1/50, 1/100s

■Dimensionis



(Unit:mm)

PRECAUTIONS FOR SAFE USE

Be sure to respect following items for safety.

■Installing circumstance

- In order to secure the safety of operation and maintenance, set the product apart from high voltage equipments and power instruments.
- Make sure to tighten all installation screws securely.

■Others

- Do not dare to resolve, crush or burn out the main body.
- If you feel the abnormality for the product, stop to use the product soon and turn off the power, and then contact our district branch or branch office.
- Dispose of F500-S1 components as industrial waste.

■Specifications

●General specifications

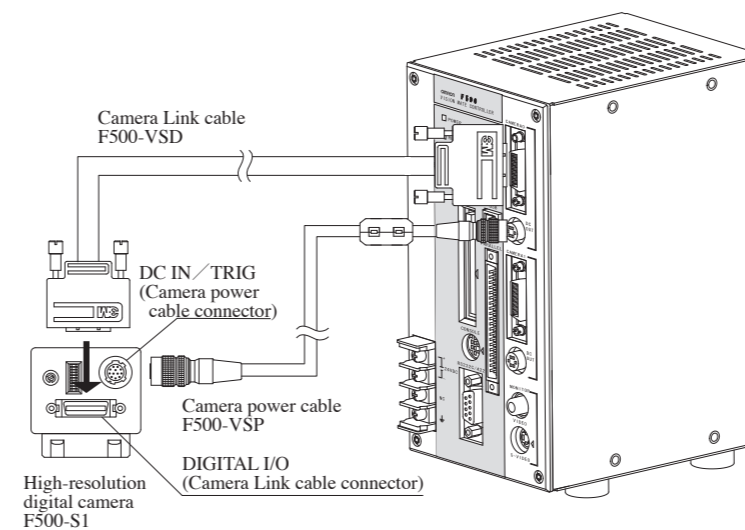
Item	F500-S1
Power supply voltage	10.8 to 13.2 VDC
Power consumption	5.7W max.
Vibration resistance	10 to 150Hz at a single-amplitude of (maximum acceleration: 50m/s ²), 10 times for 8 minutes each in 3 directions
Shock resistance	686m/s ² ; 3 times each in 6 directions
Ambient Temperature	Operating: 0 to 50 °C (with no icing or condensation) Storage: -25 to 60 °C (with no icing or condensation)
Ambient humidity	Operating and storage: 35% to 85%RH (with no condensation)
Ambient environment	No corrosive gases
Materials	Cover: Metal part (SECC) Case: Die-cast (ADC-12) Camera mounting base: Fiber-reinforced plastic (black)
Weight	Approx. 270g (including base)

●Changing the Camera Base Mount Position

The camera base attached to the bottom of the camera can also be attached to the top of the camera. Remove the four screws (M3×5) from the base and re-attach the base to the top of the camera.

■Connecting

- (1) Using the F500-VSD camera cable (sold separately), make a connection between the camera's Camera Link cable connector and the controller's camera0/1 connector.
- (2) Using the F500-VSP camera cable (sold separately), make a connection between the camera's Camera power cable connector and the controller's DC OUT connector.



Suitability for Use

THE PRODUCTS CONTAINED IN THIS SHEET ARE NOT SAFETY RATED. THEY ARE NOT DESIGNED OR RATED FOR ENSURING SAFETY OF PERSONS, AND SHOULD NOT BE RELIED UPON AS A SAFETY COMPONENT OR PROTECTIVE DEVICE FOR SUCH PURPOSES. Please refer to separate catalogs for OMRON's safety rated products.

OMRON shall not be responsible for conformity with any standards, codes, or regulations that apply to the combination of the products in the customer's application or use of the product.

Take all necessary steps to determine the suitability of the product for the systems, machines, and equipment with which it will be used. Know and observe all prohibitions of use applicable to this product.

NEVER USE THE PRODUCTS FOR AN APPLICATION INVOLVING SERIOUS RISK TO LIFE OR PROPERTY WITHOUT ENSURING THAT THE SYSTEM AS A WHOLE HAS BEEN DESIGNED TO ADDRESS THE RISKS, AND THAT THE OMRON PRODUCT IS PROPERLY RATED AND INSTALLED FOR THE INTENDED USE WITHIN THE OVERALL EQUIPMENT OR SYSTEM.

See also Product catalog for Warranty and Limitation of Liability.

- EUROPE
OMRON EUROPE B.V. Sensor Business Unit
Carl-Benz Str.4, D-71154 Nufringen Germany
Phone:49-7032-811-0 Fax: 49-7032-811-199
- NORTH AMERICA
OMRON ELECTRONICS LLC
One Commerce Drive Schaumburg,IL 60173-5302 U.S.A.
Phone:1-847-843-7900 Fax : 1-847-843-7787
- ASIA-PACIFIC
OMRON ASIA PACIFIC PTE. LTD.
No. 438A Alexandra Road #05-05-08(Lobby 2),
Alexandra Technopark, Singapore 119967
Phone : 65-6835-3011 Fax :65-6835-2711
- CHINA
OMRON(CHINA) CO., LTD.
Room 2211, Bank of China Tower,
200 Yin Cheng Zhong Road,
PuDong New Area, Shanghai, 200120, China
Phone : 86-21-5037-2222 Fax :86-21-5037-2200

OMRON Corporation

D OCT, 2009