

# OMRON

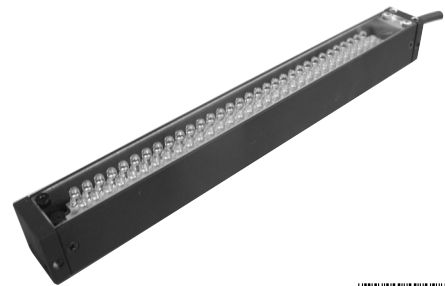
## 形 FZ-LTW13015BR 形 FZ-LTW7530BR 形 FZ-LTW5015BR

視覚認識装置 FZ用 バー型照明

### 取扱説明書

このたびは、本製品をお買い上げいただきまして、まことにありがとうございます。ご使用に際しては、次の内容をお守りください。

- ・電気知識を有する専門家がお取り扱いください。
- ・この取扱説明書をよくお読みになり、十分にご理解のうえ、正しくご使用ください。
- ・この取扱説明書はいつでも参照できるよう大切に保管してください。



オムロン株式会社



© OMRON Corporation 2009 All Rights Reserved.

### 安全上の要点

製品が動作不能、誤動作、または性能・機器への悪影響を防ぐため、以下のことを守ってください。

- 1.設置場所について次のような場所には設置しないでください。
  - ・周囲温度が定格の範囲を越える場所
  - ・温度変化が急激な場所(結露する場所)
  - ・相対湿度が35～85%RHの範囲を超える場所
  - ・腐食性ガス、可燃性ガスがある場所
  - ・塵埃、塩分、鉄粉がある場所
  - ・振動や衝撃が直接加わる場所
  - ・強い外乱光(レーザー光、アーク溶接光など)があたる
  - ・直射日光があたる場所や暖房器具のそば
  - ・水・油・化学薬品の飛沫がある場所
  - ・強磁界、強電界がある場所
- 2.取付
  - 取付において、ネジの締め付けは確実に行ってください。
  - 締め付けトルク M3:1.2N・m
- 3.その他
  - ・この製品を分解したり、修理、改造しないでください。
  - ・万一、異常を感じたときには、すぐに使用を中止し、電源を切った上で、当社支店・営業所までご相談ください。
  - ・廃棄するときは、産業廃棄物として処理してください。

### 使用上の注意

製品が動作不能、誤動作、または性能・機能への悪影響を防ぐため、以下のことを守ってください。

- 1.ストロボコントローラについて
  - ・接続するストロボコントローラは必ず専用品(FZ-LTA100/FZ-LTA200)をお使いください。
  - ・ケーブルを脱着するときは、必ずFZコントローラ本体の電源を切ってください。
- 2.清掃について
  - ・シンナー、ベンゼン、アセトン、灯油類は使用しないでください。

・取れにくい汚れには柔らかい布にアルコールを少量含ませて、丁寧にふき取ってください。

- 3.静電気について
  - LEDは静電気に弱い部品です。この製品はLEDを用いているため、操作や保守の時には、アースされたリストストラップを使用してください。

### ■用途

本商品は、FZ用ストロボコントローラ FZ-LTA100/FZ-LTA200に接続して使用する照明です。

### ■付属品

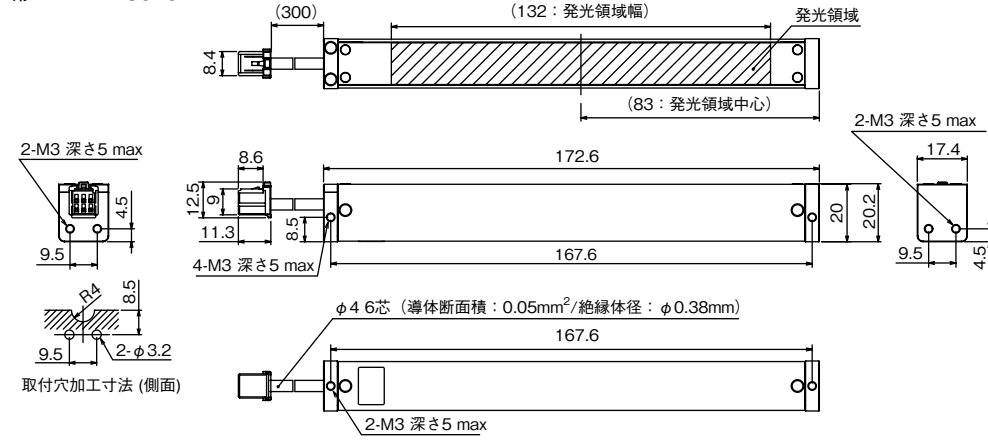
取扱説明書(本書)

### ■一般仕様

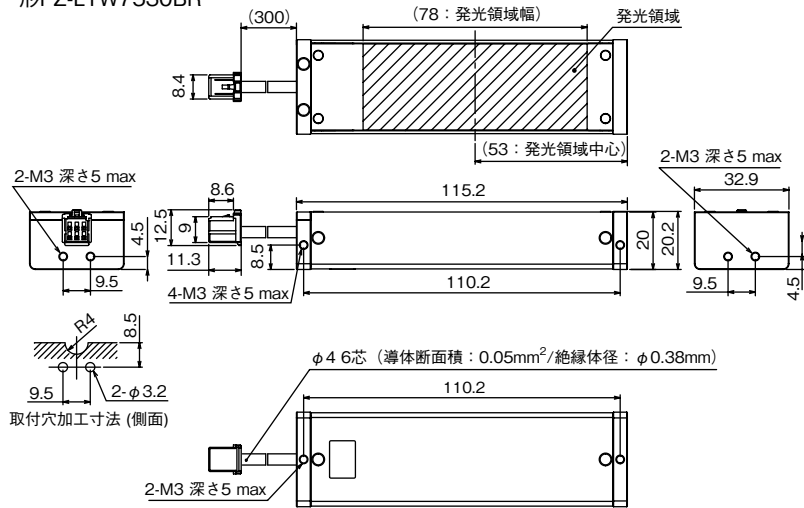
項目/形式	FZ-LTW13015BR	FZ-LTW7530BR	FZ-LTW5015BR
消費電力	18W以下 (DC12V 1.5A以下) (カメラ、ストロボコントローラ含む)		
耐振動	10～150Hz片振幅0.35mm (加速度最大50m/s <sup>2</sup> ) 3方向各8分10回		
耐衝撃	150m/s <sup>2</sup> 6方向各3回		
周囲温度	動作時: 0～+50°C 保存時: -25～+60°C (ただし、氷結・結露のないこと)		
周囲湿度	動作時・保存時: 各35～85%RH (ただし、結露しないこと)		
周囲雰囲気	腐食性ガスのないこと		
保護構造	IEC60259 IP20		
材質	照明部ケース: 亜鉛メッキ鋼板 照明部カバー: PC		
質量 (ケーブルを含む)	約140g	約150g	約80g

### ■外形寸法

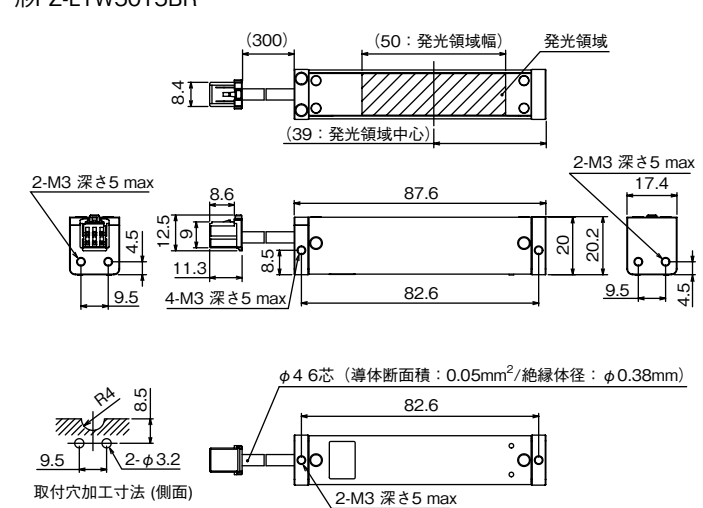
形FZ-LTW13015BR



形FZ-LTW7530BR



形FZ-LTW5015BR



(単位: mm)

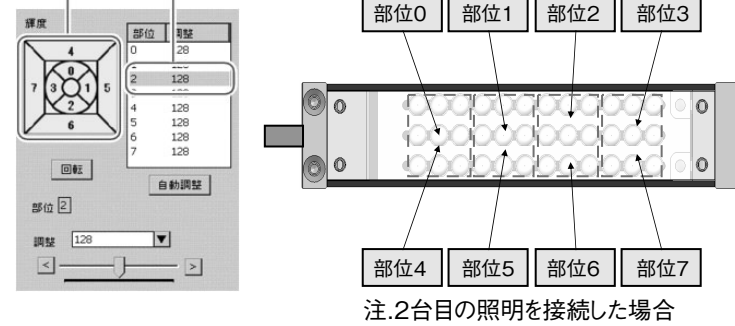
### ■照明仕様

項目	仕様
光源	白色LED
照明方式	4ブロック、照度可変照明
平均寿命 (参考値)	通電時間: 10,000時間 周囲温度: 25°C 輝度最大 製造後照度50%になるまでの時間

### ■照明部の輝度調整について

照明部は、FZ本体のコントローラから、LEDの輝度調整が出来ます。輝度調整は、0～255段階を4個のブロックで、個別に調整することが出来ます。

調整部位表示 部位一覧



注. 2台目の照明を接続した場合

注) FZコントローラ本体のバージョンによっては、本商品はズームレンズ付カメラ形FZ-SLC100として認識されます。この場合、メニューに表示されるLEDブロックの調整部位の配置イメージは、現物とは異なります。

### ご使用に際してのご承諾事項

- ①安全を確保する目的で直接的または間接的に人体を検出する用途に、本製品を使用しないでください。同用途には、当社センサカタログに掲載している安全センサをご使用ください。
  - ②下記用途に使用される場合、当社営業担当者までご相談のうえ仕様書などによりご確認いただくとともに、定格・性能に対し余裕を持った使い方や、万一故障があっても危険を最小にする安全回路などの安全対策を講じてください。
    - a) 屋外の用途、潜在的な化学的汚染あるいは電氣的妨害を被る用途またはカタログ、取扱説明書等に記載のない条件や環境での使用
    - b) 原子力制御設備、焼却設備、鉄道・航空・車両設備、医用機械、娯楽機械、安全装置、および行政機関や個別業界の規制に従う設備
    - c) 人命や財産に危険が及ぶシステム・機械・装置
    - d) ガス、水道、電気の供給システムや24時間連続運転システムなどの高い信頼性が必要な設備
    - e) その他、上記 a)～d) に準ずる、高度な安全性が必要とされる用途
- \*上記は適合用途の条件の一部です。当社のベスト、総合カタログ・データシート等最新版のカタログ、マニュアルに記載の保証・免責事項の内容をよく読んでご使用ください。

オムロン株式会社 インダストリアルオートメーションビジネスカンパニー

●お問い合わせ先  
カスタマサポートセンタ  
フリーコール **0120-919-066**  
携帯電話・PHSなどではご利用いただけませんので、その場合は下記電話番号へおかけください。  
電話 **055-982-5015** (通話料がかかります)

【技術のお問い合わせ時間】  
■営業時間: 8:00～21:00  
■営業日: 365日  
■上記フリーコール以外のセンシング機器の技術窓口:  
電話 **055-982-5002** (通話料がかかります)

【営業のお問い合わせ時間】  
■営業時間: 9:00～12:00 / 13:00～17:30 (土・日・祝祭日は休業)  
■営業日: 土・日・祝祭日 / 春期・夏期・年末年始休暇を除く

●FAXによるお問い合わせは下記をご利用ください。  
カスタマサポートセンタ お客様相談室 FAX 055-982-5015

●その他のお問い合わせ先  
納期・価格・修理・サンプル・仕様書は貴社のお取引先、または貴社担当オムロン営業員にご相談ください。

© 2009年10月

## Model FZ-LTW13015BR FZ-LTW7530BR FZ-LTW5015BR

Bar-Type Illumination for FZ Series

### INSTRUCTION SHEET

Thank you for selecting OMRON product. This sheet primarily describes precautions required in installing and operating the product.

Before operating the product, read the sheet thoroughly to acquire sufficient knowledge of the product. For your convenience, keep the sheet at your disposal.

#### TRACEABILITY INFORMATION:

Representative in EU: Omron Europe B.V. Wegalaan 67-69 2132 JD Hoofddorp, The Netherlands  
 Manufacturer: Omron Corporation, Shikokji Horikawa, Shimogyo-ku, Kyoto 600-8530 JAPAN  
 Ayabe Factory 3-2 Narutani, Nakayama-cho, Ayabe-shi, Kyoto 623-0105 JAPAN

The following notice applies only to products that carry the CE mark:  
 Notice: This is a class A product. In residential areas it may cause radio interference, in which case the user may be required to take adequate measures to reduce interference.

© OMRON Corporation 2009 All Rights Reserved.

### PRECAUTIONS FOR SAFE USE

Please observe the following precautions to prevent failure to operate, malfunctions, or undesirable effects on product performance.

#### 1. Installation Location

Do not install the product in locations subjected to the following conditions:

- Ambient temperature outside the rating
- Rapid temperature fluctuations (causing condensation)
- Relative humidity outside the range of 35 to 85%
- Presence of corrosive or flammable gases
- Presence of dust, salt, or iron particles
- Direct vibration or shock
- Reflection of intense light (such as other laser beams or electric arc-welding machines)
- Direct sunlight or near heaters
- Water, oil, or chemical fumes or spray
- Strong magnetic or electric field

Tighten all screws securely during installation.

Fastening torque M3:1.2 N·m

#### 2. Other Precautions

- Do not attempt to disassemble, repair, or modify the Illumination.
- If you notice any abnormality in the Illumination, stop using it immediately, turn OFF the power supply, and contact your OMRON sales representative.
- When disposing of the Illumination, dispose of it as industrial waste.

### PRECAUTIONS FOR CORRECT USE

Observe the following precautions to prevent the product from malfunctioning, becoming inoperable, or the performance and/or the device from being adversely affected:

#### 1. Strobe Controller

- Use a Strobe Controller (FZ-LTA-100/LTA200) designed specifically for Lighting Equipment.
- Be sure to turn off the power before connecting or disconnecting the cables.

#### 2. Cleaning

- Do not use thinners, benzene, acetone, kerosene to clean the Product.

- Wipe off stubborn stains carefully with a piece of soft cloth that has been wetted with a trace quantity of alcohol.

#### 3. Static electricity

LEDs are used for the illumination. LEDs are easily damaged by static electricity. A grounded wrist strap should thus be used when installing or conducting maintenance on the Illumination.

### Application

This product is an illumination using with strobe controller of FZ Series.

### Accessories

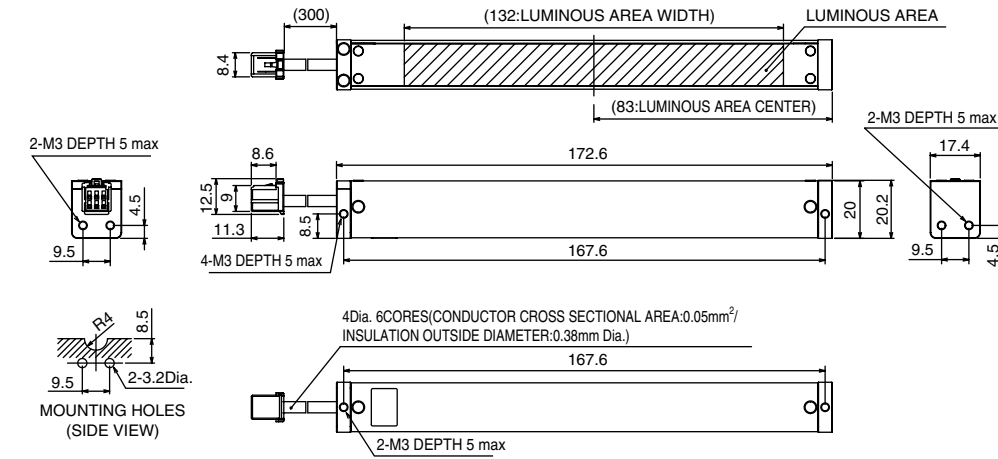
Instruction Sheet (this manual)

### General Specifications

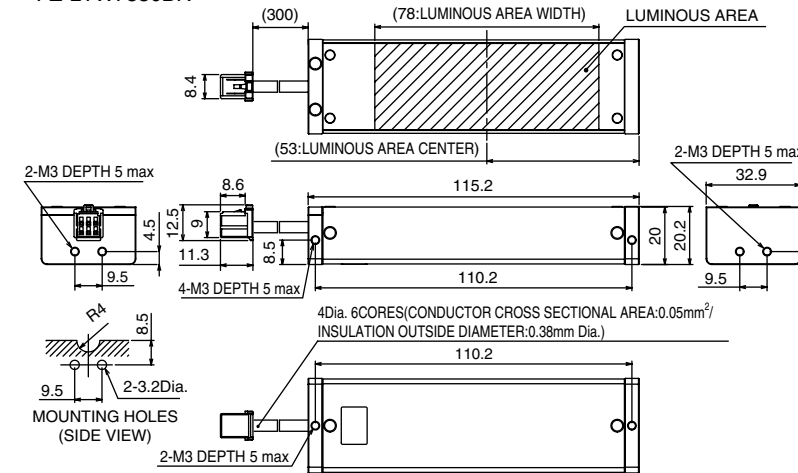
Item / Model	FZ-LTW13015BR	FZ-LTW7530BR	FZ-LTW5015BR
Power consumption	18W maximum (12 VDC, 1.5A maximum) (including strobe controller and camera)		
Vibration resistance	10 to 150 Hz, half-amplitude : 0.35 mm (maximum acceleration 50 m/s <sup>2</sup> ) 10 times for 8 minutes each in directions		
Shock resistance	150 m/s <sup>2</sup> 3 times each in 3 directions		
Ambient Temperature	Operating: 0 to 50°C (with no icing or condensation) Storage : -25 to 60°C (with no icing or condensation)		
Ambient humidity	Operation and storage: 35 to 85 % (with no condensation)		
Ambient environment	No corrosive gases		
Degree of protection	IEC60259 IP20		
Material	Case for Illumination : Galvanized steel sheet metal Cover for Illumination : PC		
Weight (including Cable)	Approx. 140 g	Approx. 150g	Approx. 80g

### Dimensions

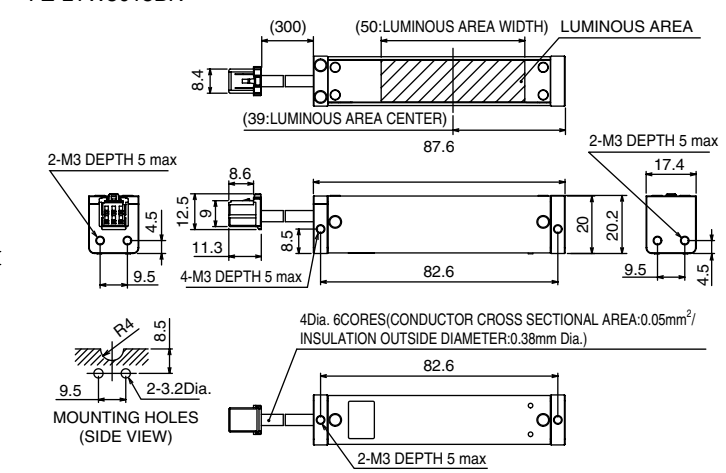
FZ-LTW13015BR



FZ-LTW7530BR



FZ-LTW5015BR

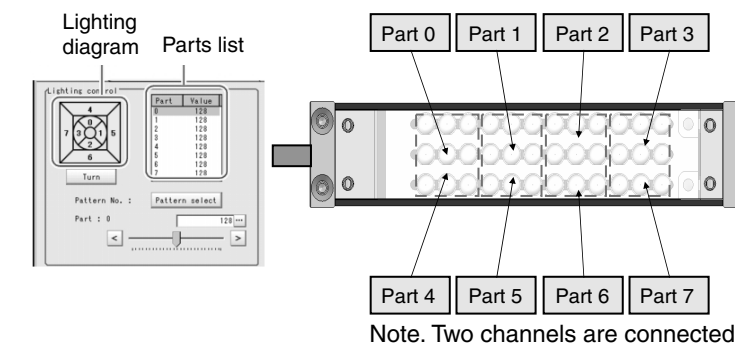


### Illumination specifications

Item	Specification
Light source	White LED
Lighting system	4-block lighting with variable illumination intensity
Mean life (Typical)	10,000hours (Time required for the illumination intensity to drop to 50% of original level at shipment at maximum intensity with the ambient temperature of 25°C)

### When changing intensity of illumination

Intensity of illumination can be changed using menu of FZ Controller. Each 4 blocks can be adjusted individually from 0 to 255 steps.



Old version FZ Controller recognizes this illumination and strobe controller as FZ-SLC100. And so, the image of LED's allocation on the Menu is displayed as FZ-SLC100's one.

### Suitability for Use

THE PRODUCTS CONTAINED IN THIS SHEET ARE NOT SAFETY RATED. THEY ARE NOT DESIGNED OR RATED FOR ENSURING SAFETY OF PERSONS, AND SHOULD NOT BE RELIED UPON AS A SAFETY COMPONENT OR PROTECTIVE DEVICE FOR SUCH PURPOSES. Please refer to separate catalogs for OMRON's safety rated products.

OMRON shall not be responsible for conformity with any standards, codes, or regulations that apply to the combination of the products in the customer's application or use of the product.

Take all necessary steps to determine the suitability of the product for the systems, machines, and equipment with which it will be used. Know and observe all prohibitions of use applicable to this product.

NEVER USE THE PRODUCTS FOR AN APPLICATION INVOLVING SERIOUS RISK TO LIFE OR PROPERTY WITHOUT ENSURING THAT THE SYSTEM AS A WHOLE HAS BEEN DESIGNED TO ADDRESS THE RISKS, AND THAT THE OMRON PRODUCT IS PROPERLY RATED AND INSTALLED FOR THE INTENDED USE WITHIN THE OVERALL EQUIPMENT OR SYSTEM. See also Product catalog for Warranty and Limitation of Liability.

- EUROPE  
OMRON EUROPE B.V. Sensor Business Unit  
Carl-Benz Str.4, D-71154 Nufringen Germany  
Phone: 49-7032-811-0 Fax: 49-7032-811-199
- NORTH AMERICA  
OMRON ELECTRONICS LLC  
One Commerce Drive Schaumburg, IL 60173-5302 U.S.A.  
Phone: 1-847-843-7900 Fax : 1-847-843-7787
- ASIA-PACIFIC  
OMRON ASIA PACIFIC PTE. LTD.  
No. 438A Alexandra Road #05-05-08(Lobby 2),  
Alexandra Technopark, Singapore 119967  
Phone : 65-6835-3011 Fax :65-6835-2711
- CHINA  
OMRON(CHINA) CO., LTD.  
Room 2211, Bank of China Tower,  
200 Yin Cheng Zhong Road,  
PuDong New Area, Shanghai, 200120, China  
Phone : 86-21-5037-2222 Fax :86-21-5037-2200

OMRON Corporation

© OCT, 2009

### PRECAUTIONS ON SAFETY

#### Meanings of Signal Words

**WARNING** Indicates a potentially hazardous situation which, if not avoided, will result in minor or moderate injury, or may result in serious injury or death. Additionally there may be significant property damage.

**CAUTION** Indicates a potentially hazardous situation which, if not avoided, may result in minor or moderate injury or in property damage.

#### Alert statements

#### WARNING

To ensure safety, do not use this product for direct or indirect detection of data from human body. Do not use this product as a sensing device for the protection of the human body.

Since this product emits a visible light, that may have an adverse effect on the eyes. Do not stare directly into the light emitted from the LED. If the subject has a specular reflective surface, take care not to allow reflected light enter your eyes.

#### CAUTION

Beware of danger of burns. Do not touch the case while the LED is ON or immediately after the power is turned OFF, since it is extremely hot.