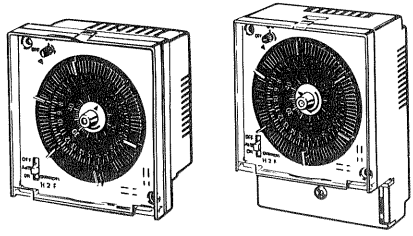


形H2F-D,-DF
モータ式オールディタイムスイッチ

取扱説明書

オムロン製品をお買い上げいただきありがとうございます。この製品を安全に正しく使用していただくために、お使いになる前にこの取扱説明書をお読みになり、十分にご理解してください。

お読みになった後も、いつも手元においてご使用ください。

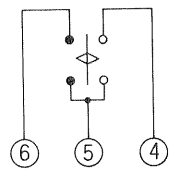
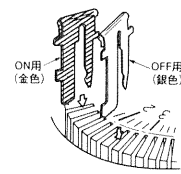


オムロン株式会社

正しい使い方

-
- 時刻合わせのときは、中央部ツマミを矢印の方向(時計回転方向)にまわしてください。1分単位で現在時刻をセットすることができます。(たとえば図に示す時刻は5時38分を示しています。)この時、ツマミを反矢印方向に無理にまわさないようにしてください。
 - このタイムスイッチはモータ式ですから、停電があった場合は停電時間分だけ時刻が遅れます。ツマミを矢印の方向にまわし、再び現在時刻合せをしてください。
 - ご使用地域の周波数に合わせて、タイムスイッチ裏面の周波数切替部(白色)をドライバーで回転させ、矢印表示を50または60の位置に正しくセットしてください。

- セット子には、ON用(金色)・OFF用(銀色)の区別がありますので、セットされる場合はよく確認のうえ、ダイヤルに確実に差し込んでください。
- セット子はON用(金色)・OFF用(銀色)を交互にセットしてください。
- セットのあと、透明カバーを必ずめてください。
- ON・OFF表示付動作切替ツマミを回す場合は軽く押しぎみに右方向(時計回転方向)へまわしてください。
- 接点構成が1Cの場合、マニュアルスイッチをOFF状態にしますと、④-⑤-⑥端子ともOFF状態となり、どの端子からも出力しません。マニュアルスイッチをON状態にしますと、④-⑤端子間がONとなります。(⑤-⑥間はOFFとなります。)



1CタイプのマニュアルスイッチOFF状態

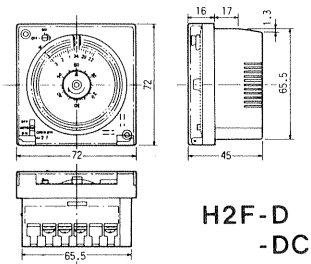
外形寸法

形式名・各部の名称

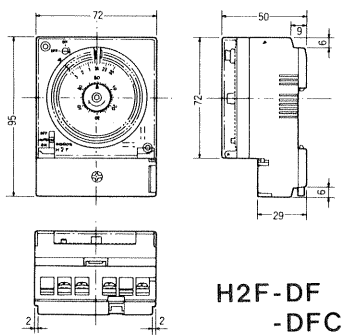
警告表示

警告

端子に触れたり、分解しないでください。感電の恐れがあります。

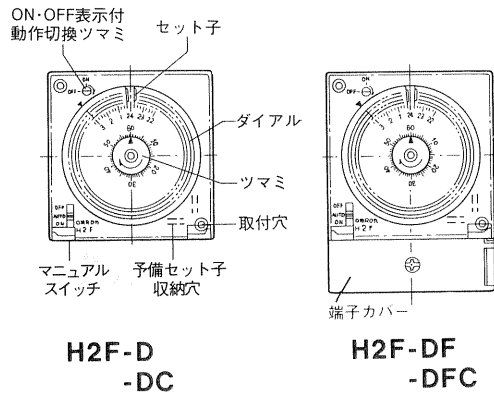


H2F-D
-DC



H2F-DF
-DFC

形式名	定格入力電圧	取付方法	接点構成	制御出力
H2F-D	AC100/110/120V	埋込取付	1 a	AC250V 15A (抵抗負荷)
	AC200/220/240V			
H2F-DC	AC100/110/120V	埋込取付	1 c	
	AC200/220/240V			
H2F-DF	AC100/110/120V	●表面取付	1 a	
	AC200/220/240V			
H2F-DFC	AC100/110/120V	●DINレー ル取付	1 c	
	AC200/220/240V			



ご使用に際してのお願い

次に示すような条件や環境で使用の場合は、定格、機能に対して余裕を持った使い方やフェールセーフなどの安全対策へのご配慮をいただくとともに、当社営業担当者までご相談して下さるようお願いいたします。

- 取扱説明書に記載のない条件や環境での使用
- 原子力制御・鉄道・航空・車両・燃焼装置・医療機器・娯楽機械・安全機器などへの使用
- 人命や財産に大きな影響が予測され、特に安全性が要求される用途への使用

取付方法と取付寸法

9. マニュアルスイッチをONまたはOFFからAUTOにもどした場合は、接点状態を「ON・OFF表示付動作切替ツマミ」でご確認ください。ご希望の接点状態でないときは、「ON・OFF表示付動作切替ツマミ」を右方向にまわして、ご希望の接点状態にご使用ください。

10. 落としたり、乱暴な取り扱い、さけてください。

11. 外装の汚れのひどいときは、石ケン水かアルコールでふきとってください。ベンジン、シンナーなどでふいたり、殺虫剤がかかったりしますと、くもり・ひび割れ・文字消えなどを生じる原因となりますので、絶対に避けてください。

12. ホコリや湿気が多い場所、直射日光のあたる場所、屋外などの直接雨や水滴のかかる場所でのご使用は避けてください。やむをえずご使用になる場合は保護のための箱などの中に取り付けて、ご使用ください。

埋込取付 (H2F-D,-DC)

-
- 専用アダプタの④部をパネルカットにフックし、矢印A方向にアダプタを変形させたのち、B部をパネルカットの背面に押し込んでください。
 - パネル背面から配線できる場合は、タイムスイッチ本体を挿入し、付属ネジにて、がたつきがなくなるまで軽く締め付けてください。

- パネル背面より配線してください。
 - パネル背面から配線できない場合(壁・柱埋込など)パネル前面で配線し、C部を支点として回転状態に押し込み(2)と同様に付属のネジにて固定してください。
- パネルカット寸法
-
- 注 本体を取りはずした場合はアダプタのナット部を初期状態(アダプタ腕部にフック固定)にもどしてご使用ください。

表面取付 (H2F-DF, -DFC)

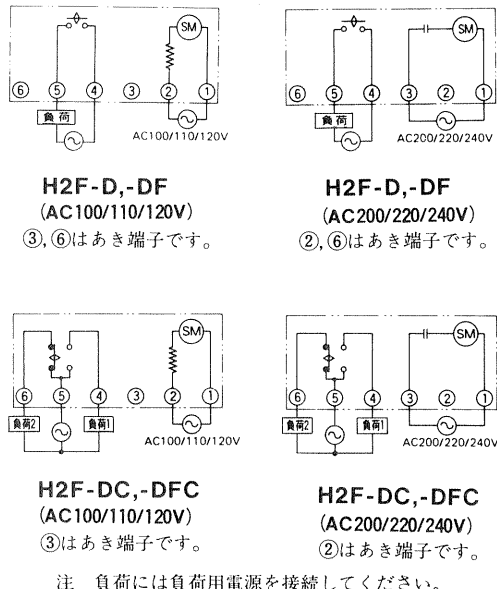
-
- 表面およびDINレール取付の場合の配線は、端子カバー中央部のネジをゆるめ、カバーを開いて配線してください。配線後は、必ず端子カバーを元の状態にもどし、ネジ締め固定をして、ご使用ください。

接続図

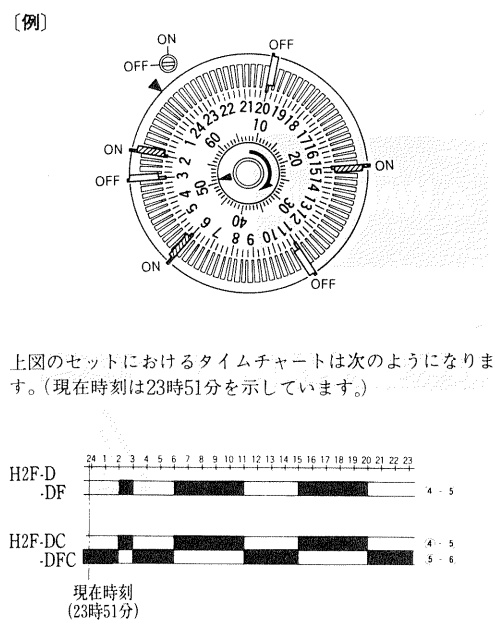
操作方法

タイムチャート

名称	機能
ON, OFF表示付動作切替ツマミ	制御出力のON・OFF状態を表示すると共に、ツマミを右回転させることにより、制御出力のON・OFF切換ができます。
セット子	セット子ONとセット子OFFとがあり、任意の時刻に出力をONまたはOFF状態にします。
ダイヤル	セット子の保持と15分単位の時刻表示をします。
ツマミ	ダイヤルを手動回転させるツマミで、1分単位の現在時刻を表示します。
取付穴	M3のネジにてタイムスイッチ本体を固定します。
予備セット子収納穴	使用しない予備のセット子を収納します。
マニュアルスイッチ	AUTO: ダイヤルにセットしたセット子ごとの出力制御をします。 O N: ダイヤルにセットしたセット子と関係なく常時、出力をON状態に保ちます。 O F F: ダイヤルにセットしたセット子と関係なく常時、出力をOFF状態に保ちます。



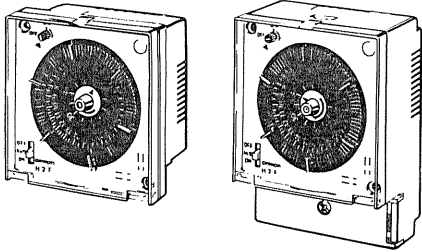
- 周波数切替部をご使用の周波数に合わせてください。
- セット子ON・OFFをお望みの時刻のダイヤル溝に確実に差し込んでください。ただし、現在時刻位置のダイヤル溝から±15分以内のダイヤル溝には、セット子を差し込まないで中央部のツマミを廻らして、現在時刻位置から少し移動させてからセット子を差し込んでください。
- セット子の取り付けが終了したら、電源および負荷を接続した状態で、中央部ツマミを矢印の方向にまわしダイヤルを1回転させて、セット子をセットしたプログラムどおり、ON・OFF動作表示が切換わることを確認してください。
- 中央部ツマミを矢印方向にまわして、「正しい使い方」の1項の要領で現在時刻をセットしてください。
- 以上で動作を開始します。



Model **H2F-D/-DF** MOTOR TIMER

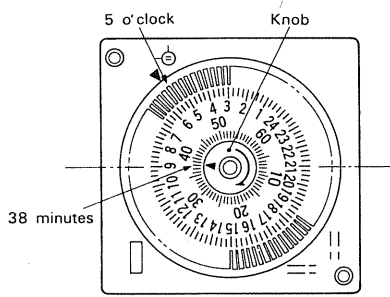
INSTRUCTION MANUAL

Thank you for purchasing this OMRON product. Before using this timer, please study these instructions carefully to familiarize yourself with the product.

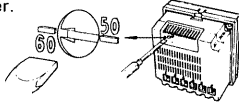


Karasuma Nanajo,
Shimogyo-ku, Kyoto 600,
Japan
OMRON Corporation

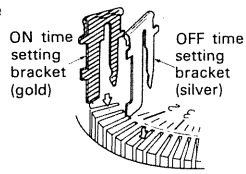
0617512-5F



1. Rotate the center knob in the arrow direction (i.e., clockwise) to set the time. The present time can be set in 1-minute units. (For example, 5:38 as shown in the figure.) Do not rotate the knob counterclockwise.
2. If a power failure occurs, the present time is delayed by the duration of which the power failure because the timer is motor-driven. Therefore, after power restoration, rotate the knob in the arrow direction to adjust the present time.
3. To select the frequency that matches the local frequency of your district, use the frequency selector switch (white) on the rear panel of the timer. Use a flat-blade screwdriver to rotate the switch. Two frequencies can be selected: 50 or 60 Hz.

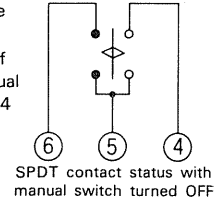


4. Two time setting brackets are provided: ON (gold) and OFF (silver). Be sure to use the correct bracket and securely insert it in the groove of the dial.



5. Alternately set the ON and OFF time setting brackets.
6. After setting the time, reattach the transparent cover to the front panel.
7. Rotate the operation selector (with indicator) clockwise, gently pushing it.

8. When the manual switch of the timer having an SPDT contact is turned OFF, terminals 4 and 5 as well as 5 and 6 are opened and thus no output is produced between either pair of these terminals. When the manual switch is turned ON, terminals 4 and 5 are closed and an output is produced across them (terminals 5 and 6 remain opened).



9. When the manual switch is returned to AUTO position from the ON or OFF position, check the status of the contact with the indicator of the operation selector. If the desired contact status has not been set, rotate the operation selector clockwise to set the desired contact status.
10. Do not drop or roughly handle the timer.
11. When the surface of the timer is spoiled, wipe it with a clean cloth moistened with soap water or alcohol. Do not use benzene or thinner and prevent the timer from being exposed to insecticide spray. These substances cause the surface of the timer to become dull, crack, or the inscriptions to be erased.
12. Avoid using the timer in the locations subject to:
 - dirt or humidity
 - direct sunlight
 - raindrops or water splash
 Where necessary, mount the timer inside a box, etc., to protect it.

DIMENSIONS

TYPE NAME AND NOMENCLATURE

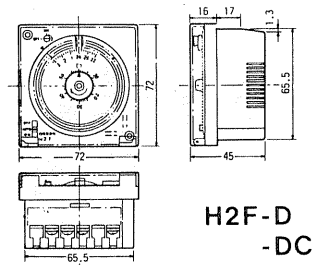
Precautions on Safety

Definition of Safety Indications

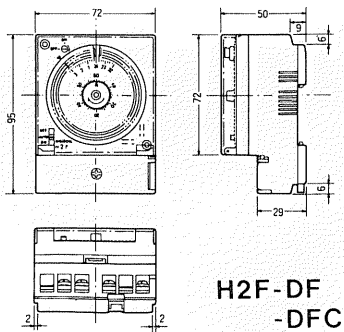
WARNING Incorrect product handling may cause serious injury or death.

Safety Indications

WARNING Never touch or disassemble the terminals. Electric Shock Hazard.



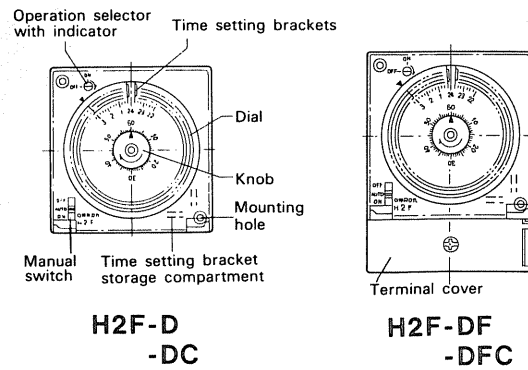
H2F-D
-DC



H2F-DF
-DFC

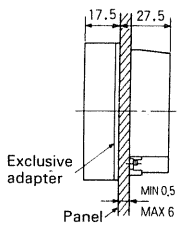
Type name	Rated input voltage	Mounting style	Contact form	Control output
H2F-D	100/110/120VAC 200/220/240VAC	Flush mounting	SPST-NO	250 VAC 15 A (resistive load)
H2F-DC	100/110/120VAC 200/220/240VAC		SPDT	
H2F-DF	100/110/120VAC 200/220/240VAC	Surface mounting	SPST-NO	
H2F-DFC	100/110/120VAC 200/220/240VAC	Track mounting	SPDT	

Name	Function
Operation selector with indicator	Indicates the ON/OFF status of the control output; rotating the knob clockwise turns the control output ON/OFF.
Time setting brackets	Two time setting brackets are provided: ON time setting bracket and OFF time setting bracket. They turn the control output ON or OFF at the specified time.
Dial	Holds time setting brackets and indicates the time in every 15 minutes.
Knob	Manually rotates the dial and indicates the present time in 1-minute units.
Mounting hole	Secures the timer with M3 screws.
Time setting bracket storage compartment	Stores the time setting bracket not in use.
Manual switch	AUTO: Produces the control output as specified by the time setting bracket position on the dial. ON: Normally turns ON the output irrespective of the time setting bracket position on the dial. OFF: Normally turns OFF the output irrespective of the time setting bracket position on the dial.

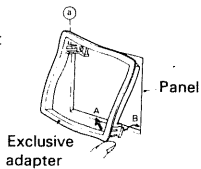


MOUNTING METHOD AND DIMENSIONS

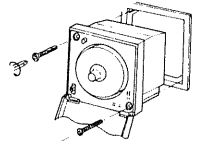
Flush mounting (H2F-D,-DC)



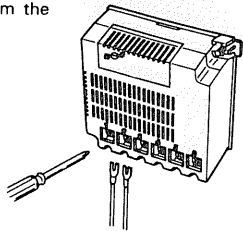
- (1) Hook part ① of the exclusive adapter to a corner of the cutout hole on the panel and push the adapter in the arrow A direction. Then push the part B of the adapter into the hole.



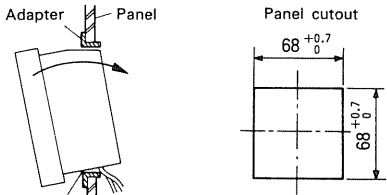
- (2) When wiring can be performed from the back of the panel, insert the timer into the hole and gently secure the timer with the mounting screws.



- (3) Perform the wiring from the back of the panel.

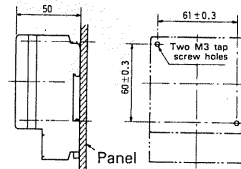


- (4) If wiring cannot be performed from the back of the panel (because of obstacles such as a wall or a pillar), perform the wiring as shown, before inserting the timer into the panel as shown. Then rotate the timer on the axis indicated as C to insert it into the panel. Secure the timer in the same manner as step (2) with the mounting screws.

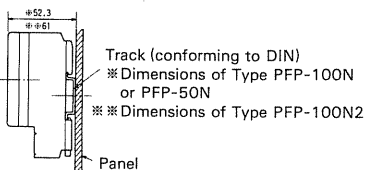


Note: When removing the mounted timer from adaptor, replace the nuts to the original positions (hooked at adaptor arm) in order to correctly mount the timer again.

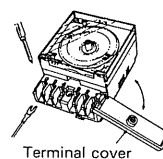
Surface mounting (H2F-DF,-DFC)



Track mounting (H2F-DF,-DFC)



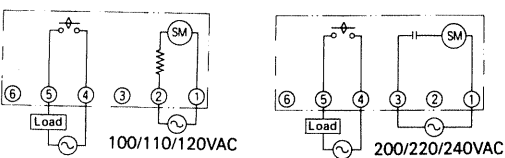
To mount the timer on the surface of a panel or track, first loosen the screw at the center of the terminal cover to remove the cover. Then perform the wiring of the terminals. After wiring, be sure to reattach the terminal cover and secure it with the mounting screw.



CONNECTIONS

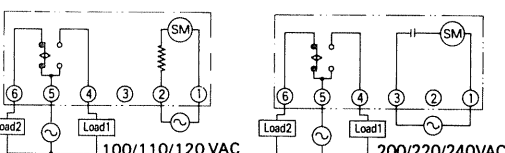
OPERATION

TIMING CHART



H2F-D,-DF
(100/110/120VAC)
Terminals ③ and ⑥ are vacant.

H2F-D,-DF
(200/220/240VAC)
Terminals ② and ⑥ are vacant.



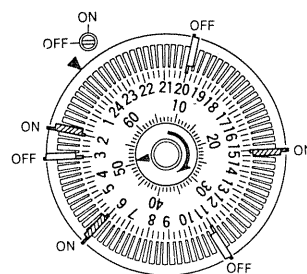
H2F-DC,-DFC
(100/110/120VAC)
Terminal ③ is vacant.

H2F-DC,-DFC
(200/220/240VAC)
Terminal ② is vacant.

Note: Connect an independent power source to the load.

1. Set the desired frequency by the frequency selector switch.
2. Firmly insert the ON/OFF time setting bracket to the desired time setting groove. However, do not insert it in a groove within ±15 minute distance from the dial groove that indicates the present time.
3. After the time setting bracket is fixed and with the power and load connected to the timer, rotate the knob in the arrow direction. Turn the dial one complete rotation to check if the control output is turned ON/OFF in accordance with the setting of the time setting bracket on the dial.
4. Rotate the knob in the arrow direction and set the desired time according to 1 in Hints on correct use.
5. Now start the operation of the timer.

Example:



With the above setting, the timing chart will be as follows:

