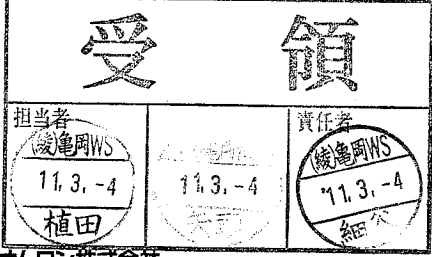


形 TL-T

近接スイッチ・シリーズ

取扱説明書

オムロン製品をお買いあげいただきありがとうございます。
この製品を安全に正しくご使用いただくため、お使いになる前にこの取扱説明書をお読みになり、十分にご理解ください。
お読みになった後も、いつもお手元に置いてご利用ください。



オムロン株式会社

© OMRON Corporation 1996 All Rights Reserved. 0635460-7 I

安全上の要点

以下に示すような項目は、安全を確保する上で必要なことですので必ず守ってください。

- 引火性、爆発性ガスの環境では使用しないでください。
- この製品は、分解したり、修理、改造をしないでください。
- 定格電圧範囲を超えて使用しないでください。定格電圧範囲以上の電圧を印加したり、または直流電源タイプの近接スイッチに交流電源 (AC100V) を印加すると、破裂したり、焼損したりする恐れがあります。
- 負荷は、定格以下でご使用ください。
- 電源の極性など、誤配線をしないでください。破裂したり焼損したりする恐れがあります。

種類と定格

形状	直流 3 線式				直流 2 線式		
形式	NO	TL-T2E1	TL-T2F1	TL-T5ME1	TL-T5MF1	TL-T2Y1	TL-T5MY1
	NC	TL-T2E2	TL-T2F2	TL-T5ME2	TL-T5MF2	TL-T2Y2	TL-T5MY2
検出距離	2mm±10%		5mm±10%		2mm±10%		5mm±10%
設定距離	0~1.6mm		0~4mm		0~1.6mm		0~4mm
応答の距離	検出距離の10%以下						
応答周波数	DC	800Hz		250Hz		—	
	AC	—		—		20Hz	
電源電圧 (使用電圧範囲)	DC 12~24V (DC 10~30V)				AC100~220V (AC90~250V)		
消費電流 (漏れ電流)	15mA以下				2.5mA以下		
制御出力	200mA以下				10~200mA		
出力残留電圧	1.0V以下				カタログ参照		
回路保護	逆接続、サージ吸収				サージ吸収		
使用周囲温度	-25~+70°C						
保護構造	IEC60529規格 IP67						

注) 相互干渉を小さくするため、異周波タイプを準備しています。形式名は上記形式名の後に「5」をつけます。(例: TL-T5ME15)

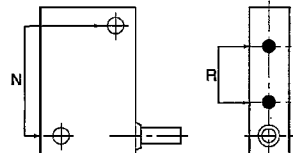
使用上の注意

(1) 取扱い

- 屋外での使用はできません。
- 化学薬品、特に溶液や酸性の雰囲気中での使用はさけてください。
- 通電前に電源の電圧が最大電圧以下であることを確認してください。
- 電力線や動力線がコードの近くを通るときは、サージや雑音による影響をなくするため単独別配管にしてください。

(2) 取付け

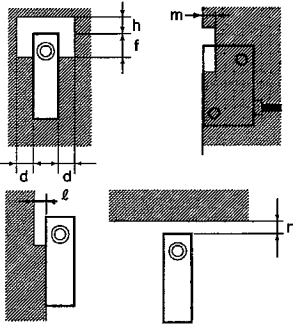
- 取付け強度は下表の値以下としてください。



	強度
N	0.78N·m
R	0.59N·m

(3) 周囲金属の影響

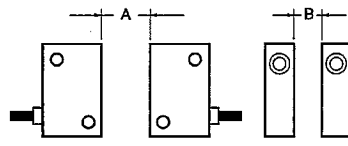
- 金属に取りつける場合、または、周囲に金属が接近する場合は下表に示された値以上でご使用ください。



	TL-T2□□	TL-T5M□□
d	0	15
f	0	25
h	0	15
l	0	15
m	0	12
n	0	15

(4) 相互干渉

- 対向または、並列に配置する場合は、下表に示した値以上でご使用ください。



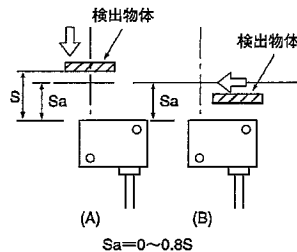
(単位:mm)

	TL-T2□□	TL-T5M□□
A	40 (10)	120 (60)
B	12 (0)	80 (40)

注) () 内の値は異周波タイプと組み合わせた時の値です。

(5) 設定距離のとり方

- 検出物体は (B) 図のように必ず設定距離 (Sa) 内を通過させてください。
- 設定距離は標準検出物体以上の大きさで下表の値です。
- 設定距離 (Sa) は、検出物体の形状、大きさ、材質により変化しますのであらかじめ (A) 図のようにして、検出距離 (S) を求め、下式により設定距離を算出ください。



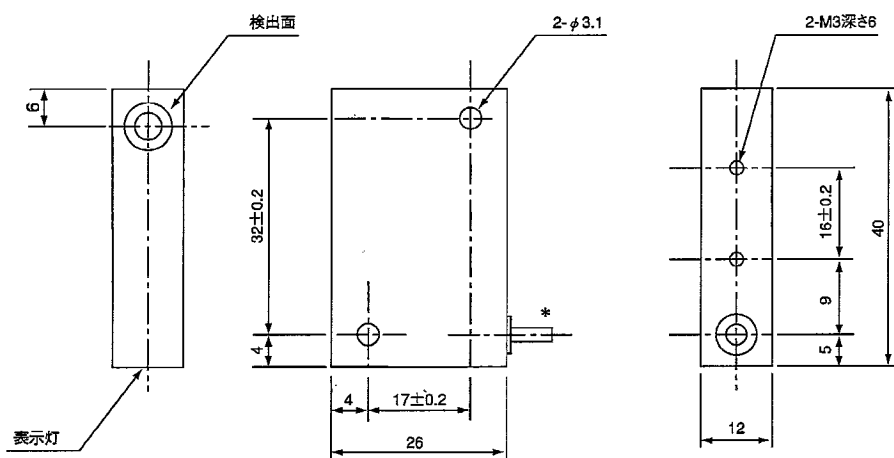
$$Sa = 0 \sim 0.8S$$

検出距離	設定距離
2mm	0~1.6mm
5mm	0~4mm

(6) その他

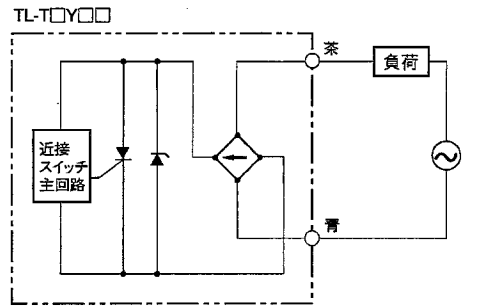
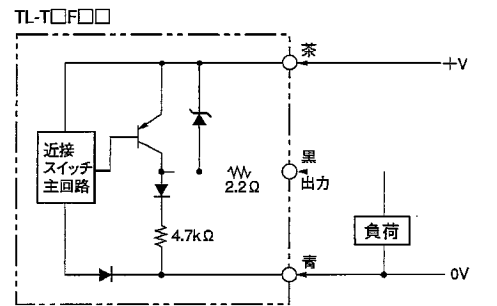
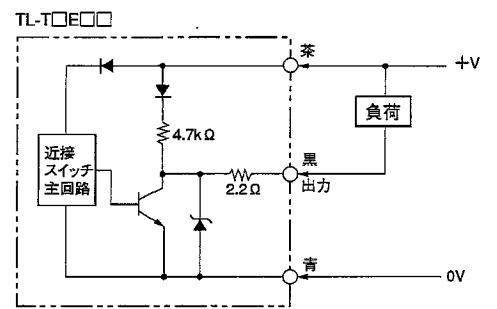
- 使用温度範囲は-25~70°Cの範囲内ですが、頻りに温度の昇降 (ヒートサイクル) がある場合は寿命が短くなりますのでご注意ください。
- 電源投入時、検出物体が、動作領域にない状態でも、瞬時動作 (1パルス 1ms以下) することがありますので、ご注意ください。(直流タイプのみ)

外形寸法 [mm]



* 直流開閉形: 3芯0.2mm²
交流開閉形: 2芯0.3mm²
ビニール絶縁、丸形コード (耐油、耐振形)、外径φ4 標準2m

出力回路図と接続



ご使用に際してのご承諾事項

- 安全を確保する目的で直接的または間接的に人体を検出する用途に、本製品を使用しないでください。同用途には、当社センサカタログに掲載している安全センサをご使用ください。
 - 下記用途に使用される場合、当社営業担当者までご相談の上仕様書などにより確認いただくとともに、定格性能に対し余裕を持った使い方や、万一故障があっても危険を最小にする安全回路などの安全対策を講じてください。
 - 屋外の用途、潜在的な化学的汚染あるいは電氣的妨害を受ける用途
 - またはカタログ、取扱説明書等に記載のない条件や環境での使用
 - 原子力制御設備、発射設備、鉄道、航空、車両設備、医用機械、農業機械、安全装置、および行政機関や個別業界の規制に準じた設備
 - 人命や財産に危険が及びうるシステム・機械・装置
 - ガス、水道、電気の供給システムや24時間連続運転システムなどの高い信頼性が必要な設備
 - その他、上記 a) ~ d) に準ずる、高度な安全性が必要とされる用途
- * 上記は適合用途の条件の一部です。当社のページ、適合カタログデータシート等最新版のカタログ、マニュアルに記載の保証・免責事項の内容をよく読んでご使用ください。

お問い合わせ先

オムロン株式会社 イングスリアル・オートメーション・ビジネスカンパニー

●お問い合わせ先
カスタマーサポートセンター
フリーコール **0120-919-066**
携帯電話・PHSなどではご利用いただけません。その場合は下記電話番号へおかけください。
電話 **055-982-5015** (通話料がかかります)

[技術のお問い合わせ時間]
営業時間: 8:00~21:00
営業日: 365日
■上記フリーコール以外のセンシング機器の技術窓口:
電話 **055-982-5002** (通話料がかかります)

[営業のお問い合わせ時間]
営業時間: 9:00~12:00 / 13:00~17:30 (土日・祝祭日は休業)
営業日: 土・日・祝祭日 / 春期・夏期・年末年始休暇を除く

●FAXによるお問い合わせは下記をご利用ください。
カスタマーサポートセンター お客様相談室 FAX **055-982-5051**

●その他のお問い合わせ先
納期・価格・保証・サンプル 仕様書は貴社のお取引き先、または貴社担当オムロン営業員にご相談ください。

© 2009年10月

OMRON

Model TL-T

PROXIMITY SWITCH

INSTRUCTION SHEET

Thank you for selecting OMRON product. This sheet primarily describes precautions required in installing and operating the product.
Before operating the product, read the sheet thoroughly to acquire sufficient knowledge of the product. For your convenience, keep the sheet at your disposal.

TRACEABILITY INFORMATION:
Representative in EU: OMRON EUROPE B.V. Wegalaan 67-69, 2132 JD Hoofddorp, The Netherlands
Manufacturer: OMRON CORPORATION, Sensing Devices Division H.Q. Industrial Sensors Division & Application Sensors Division Shiokoji Horikawa, Shimogyo-ku, Kyoto 850-8530 JAPAN

The following notice applies only to products that carry the CE mark:
Notice: This is a class A product. In residential areas it may cause radio interference, in which case the user may be required to take adequate measures to reduce interference.

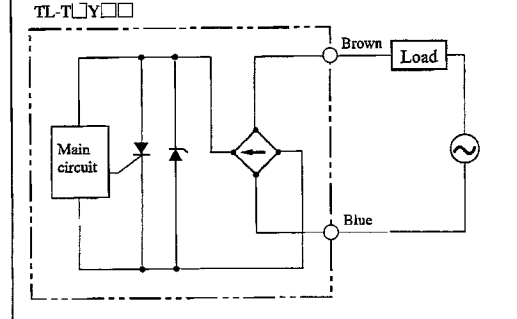
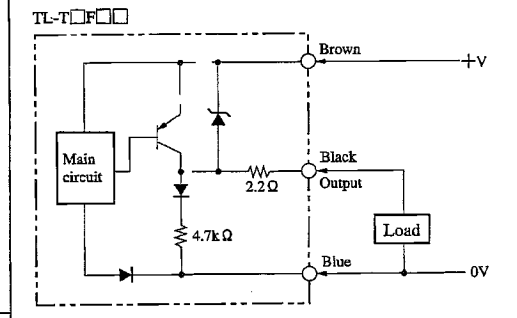
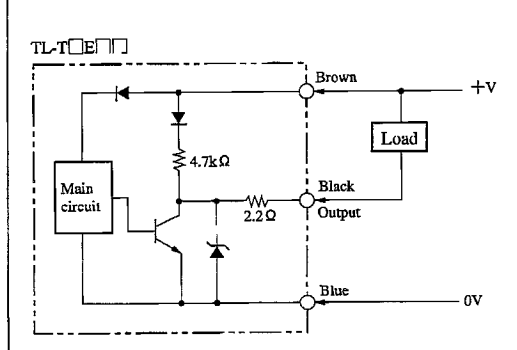
© OMRON CORPORATION 1996 All Rights Reserved.

Types and ratings

Model	DC 3-wire models					AC 2-wire models		
	Type	NO	TL-T2E1	TL-T2F1	TL-T5ME1	TL-T5MF1	TL-T2Y1	TL-T5MY1
		NC	TL-T2E2	TL-T2F2	TL-T5ME2	TL-T5MF2	TL-T2Y2	TL-T5MY2
Detection distance		2mm±10%		5mm±10%		2mm±10%	5mm±10%	
Setting distance		0 to 1.6mm		0 to 4mm		0 to 1.6mm	0 to 4mm	
Differential travel		10% max. of detecting distance						
Response frequency	DC	800Hz		250Hz		—		
	AC	—		—		20Hz		
Supply voltage (Operating voltage range)		12 to 24V DC (10 to 30V DC)				100 to 220VAC (90 to 250VAC) 50/60Hz		
Current consumption (Leakage current)		15mA max.				2.5mA max.		
Control output		200mA max.				10 to 200mA		
Residual output voltage		1.0V max.				See the catalogue		
Circuit protection		Reverse connection, Surge absorber				Surge absorber		
Operating temperature		-25 to +70°C						
Degree of protection		IEC60529 IP67						

Note) "Different frequency" type is also available for less mutual interference. Models of this type have number "5" just after the above-mentioned type code. (Ex. TL-T5ME15)

Output circuit & connection



PRECAUTIONS FOR SAFE USE

Be sure to follow the safety precautions below for added safety.

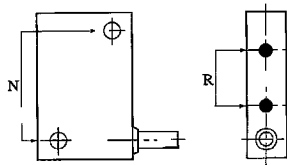
- Do not use the proximity switch under the environment with explosive or ignition gas.
- Never disassemble, repair nor tamper with the product.
- Do not impose an excessive voltage on the TL-T, otherwise it may explode or burn. Do not impose 100V AC on any TL-T DC model, otherwise it may explode or burn.
- Do not use the proximity switch over the rated values.
- Be sure to wire the TL-T and load correctly, otherwise it may explode or burn.

PRECAUTIONS FOR CORRECT USE

- Correct in using
 - Do not use the proximity switch outdoors.
 - Avoid using the proximity switch under ambient conditions exposed to chemicals, especially to solvent, oxidising acid, etc.
 - Be sure that the supply voltage before make supply is less than the maximum rated supply voltage.
 - If a power line or the like is near the proximity switch cord, lay the cord separately in a conduit to prevent from surge or noise influence.

(2) Installation

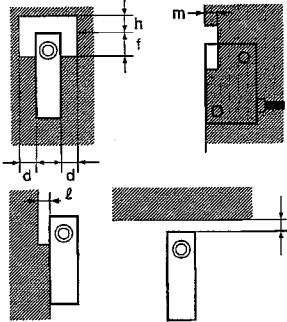
- Tighten the screw to a torque as shown below.



	Torque
N	0.78N·m max.
R	0.59N·m max.

(3) Influence by nearby metal

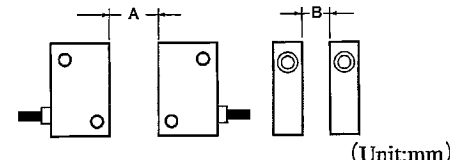
- Be sure to space a nearby metal from the proximity switch at a distance greater than that shown below, to prevent malfunctions.



	TL-T2□□	TL-T5M□□
d	0	15
f	0	25
h	0	15
R	0	15
m	0	12
n	0	15

(4) Mutual interference

- Be sure to space two or more proximity switches from each other at a distance greater than that shown below, to prevent mutual interference.

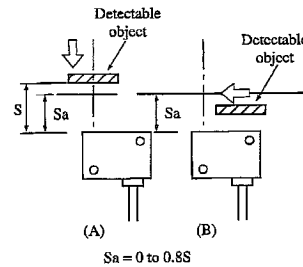


	TL-T2□□	TL-T5M□□
A	40 (10)	120 (60)
B	12 (0)	80 (40)

Note) The values in parenthesis apply to the alternate frequency ("S") type.

(5) How to determine setting distance

- Be sure to pass a detectable object within the setting distance (Sa), as shown in sketch (B).
- The setting distances for detectable objects of greater than standard size are as tabled below.
- The setting distance (Sa) depends on the shape, size, and material of a detectable object. Determine the detectid distance (S), referring to sketch (A), and calculate the setting distance in the following formula.

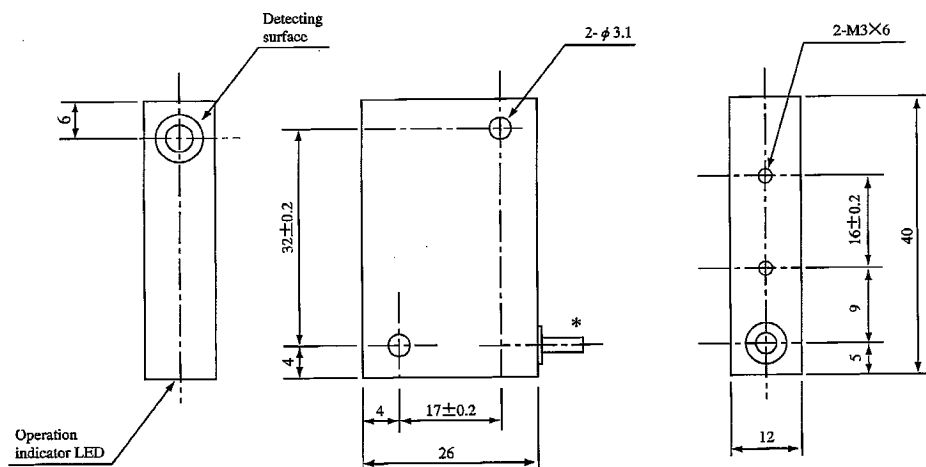


Detecting distance	Setting distance
2mm	0 to 1.6mm
5mm	0 to 4mm

(6) Others

- The operating temperature range is -25 to +70°C. Note, however, that frequent temperature fluctuation (heat cycle) may shorten the service life.
- When turning power on, a detectable object, even without the detecting distance, may cause a momentary action (1 pulse shorter than 1 msec.). (For DC type only)

External dimensions (Unit: mm)



* DC type: 0.2mm² 3cores
AC type: 0.3mm² 2cores
Round vinyl-insulated cable 4 mm dia. (Oil and vibration-resistant)
Standard length: 2m

Suitability for Use

THE PRODUCTS CONTAINED IN THIS SHEET ARE NOT SAFETY RATED. THEY ARE NOT DESIGNED OR RATED FOR ENSURING SAFETY OF PERSONS, AND SHOULD NOT BE RELIED UPON AS A SAFETY COMPONENT OR PROTECTIVE DEVICE FOR SUCH PURPOSES. Please refer to separate catalogs for OMRON's safety rated products.

OMRON shall not be responsible for conformity with any standards, codes, or regulations that apply to the combination of the products in the customer's application or use of the product.

Take all necessary steps to determine the suitability of the product for the systems, machines, and equipment with which it will be used. Know and observe all prohibitions of use applicable to this product.

NEVER USE THE PRODUCTS FOR AN APPLICATION INVOLVING SERIOUS RISK TO LIFE OR PROPERTY WITHOUT ENSURING THAT THE SYSTEM AS A WHOLE HAS BEEN DESIGNED TO ADDRESS THE RISKS, AND THAT THE OMRON PRODUCT IS PROPERLY RATED AND INSTALLED FOR THE INTENDED USE WITHIN THE OVERALL EQUIPMENT OR SYSTEM. See also Product catalog for Warranty and Limitation of Liability.

EUROPE
OMRON EUROPE B.V. Sensor Business Unit
Carl-Benz Str. 4, D-71154 Nufringen Germany
Phone: 49-7032-811-0 Fax: 49-7032-811-195

NORTH AMERICA
OMRON ELECTRONICS LLC
One Commerce Drive Schaumburg, IL 60173-5302 U.S.A.
Phone: 1-847-843-7900 Fax: 1-847-843-7787

ASIA-PACIFIC
OMRON ASIA PACIFIC PTE. LTD.
No. 491A, Alexandra Road #05-05 (Lobby 2),
Alexandra Technopark, Singapore 119967
Phone: 65-6835-3011 Fax: 65-6835-2711

CHINA
OMRON(CHINA) CO., LTD.
Room 2211, Bank of China Tower,
200 Yin Cheng Zhong Road,
PuDong New Area, Shanghai, 200120, China
Phone: 86-21-5037-2222 Fax: 86-21-5037-2200

OMRON Corporation
© OCT, 2009