

OMRON

形 V670-CD1D-V1

RFIDシステム コントローラ

取扱説明書

このたびは、本製品をお買い上げいただきまして、まことにありがとうございます。ご使用に際しては、次の内容をお守りください。

- ・電気知識を有する専門家が取り扱ってください。
- ・この取扱説明書をよくお読みになり、十分にご理解のうえ、正しくご使用ください。
- ・この取扱説明書はいつでも参照できるように保管してください。
- ・詳細につきましては、ユーザーズマニュアルをご参照ください。

オムロン株式会社



© OMRON Corporation 2003 All Rights Reserved.

安全上の要点

安全に正しくご使用いただくために、お使いになる前に必ず「取扱い方法を記載したマニュアル」をお読みになり、十分に理解してください。

- 使用環境について

爆発性ガス、引火性ガス、腐食性ガス、金属粉、粉じん等のあるところでは使用しないでください。
- 防水について

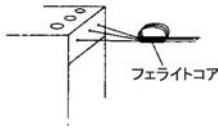
この製品は防水タイプではありません。そのため、水・油・薬品・有機溶剤がかかる環境では、製品の誤動作、損傷または発火につながる可能性があります。
- 製品の構造について
 - この製品のケースは取り外さないようにしてください。取り外した場合、性能を果たさなくなる可能性があります。
 - 製品ケースの通風口から金属棒等を差し込まないでください。製品の誤動作・損傷または発火につながる可能性があります。

使用上の注意

- 下記の環境では使用しないでください。
 - 温度変化の激しい場所
 - 湿度が高く、結露の生じる恐れのある場所
 - 水・油・薬品・有機溶剤がかかる場所
 - 腐食性ガスがある場所

- ⑤ノイズの発生源周辺
 - ⑥激しい振動が加わる場所
- (2)取り付けについて
 - ①通風スペースを十分とってください。
 - ②発熱量の高い機器（ヒータ、トランス、大容量の抵抗）の近くに取付けることは避けてください。
 - ③取付穴M4のネジ締めトルクは1.2N・m以下とってください。また、ネジロック剤等の有機溶剤はネジ締め部には塗装しないでください。ケースに割れが発生する可能性があります。
 - (3)清掃について
 - ①市販のアルコールまたはベンジンをご使用ください。
 - ②シンナー類は使用しないでください。
 - (4)アース線の接地は必ず行ってください。接地しない場合は接続したアンテナが正常動作しなくなります。
(D種接地工事 第3種接地工事)
 - (5)付属品のフェライトコアについて

付属品のフェライトコアは電源用端子、接地用端子に接続したコードに東ねて必ず接続してください。フェライトコアと製品本体は約10cm離してください。
フェライトコア形式:
TDK(株)製 ZCAT2032-0930



仕様

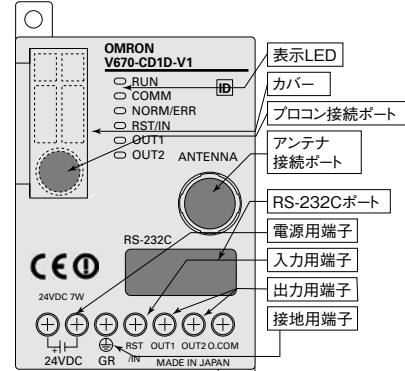
●一般仕様

項目	仕様
電源電圧	DC24V±10%
消費電力	7W以下
使用周囲温度(交信時)	0～+55℃(氷結なきこと)
使用周囲湿度(交信時)	35～85%RH(結露なきこと)

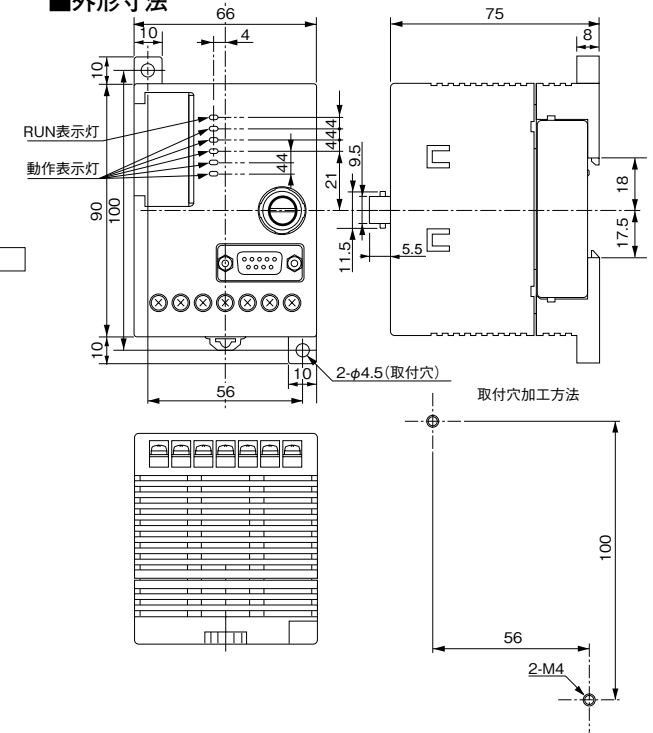
●性能仕様

項目	仕様
絶縁抵抗	20MΩ以上 (DC100Vメガにて) 電源・入力端子ー接地端子間 電源・入力端子ー出力端子間 電源・入力端子ーケース間 出力端子ー接地端子間 出力端子ーケース間 接地端子ーケース間
耐電圧	AC100V 50/60Hz 1分間にて 漏れ電流5mA以下 電源・入力端子ー接地端子間 電源・入力端子ー出力端子間 電源・入力端子ーケース間 出力端子ー接地端子間 出力端子ーケース間 接地端子ーケース間
耐振動	10～150Hz、複振幅0.2mm、加速度 15m/s ² の振動をX、Y、Z各方向に1掃引 8分間で10掃引印加し異常ないこと
耐衝撃	150m/s ² の衝撃をX、Y、Z各方向に各3回 計18回印加し異常ないこと
構造	盤内蔵型
取付方法	DINレール取付けまたはM4ネジ締付け
質量	約270g
適応規格	R&TTE / FCC Part15 Subpart C

■各部の名称



■外形寸法



●表示灯

No	名称	機能	意味
1	RUN	RUN表示	緑色 正常動作時点灯
2	COMM	動作状態表示	緑色 タグとの交信中に点灯
3	NORM/ERR	通信完了表示	緑色 交信正常終了時に点灯
4	RST/IN	エラー表示	赤色 エラー発生時に点灯
5	OUT1	出力表示	緑色 信号入力時に点灯
6	OUT2	出力表示	緑色 OUT2出力時に点灯

●プロコン接続ポート

当社製プログラミングコンソール形C200H-PR027を接続ケーブル(形V700-P10別売)にて接続可能です。

●電源・外部入力端子

種類	名称	機能
電源用端子	24VDC	+側にDC24V電源を供給し、他方に0Vを接続します。
接地用端子	GR	接地用端子です。(D種接地)
入力端子	RST/IN	外部リセット入力/外部トリガ入力を使用時、電源用端子0Vと対になって使用します。
出力端子	OUT1/2 0.COM	外部出力を使用する場合に使用します。

●アンテナ接続ポート

当社製形V670アンテナを1台接続可能です。

●RS-232Cポート

RS-232C準拠により、汎用のPLCやパソコンと接続することができます。

ご使用に際してのご承諾事項

- ①安全を確保する目的で直接的または間接的に人体を検出する用途に、本製品を使用しないでください。同用途には、当社センサカタログに掲載している安全センサをご使用ください。
 - ②下記用途に使用される場合、当社営業担当者までご相談のうえ仕様書などにより確認したとともに、定格・性能に対し余裕を持った使い方や、万一故障があっても危険を最小にする安全回路などの安全対策を講じてください。
 - a) 屋外の用途、潜在的な化学的汚染あるいは電氣的妨害を被る用途
またはカタログ、取扱説明書等に記載のない条件や環境での使用
 - b) 原子力制御設備、焼却設備、鉄道・航空・車両設備、医用機械、娯楽機械、安全装置、および行政機関や個別業界の規制に従う設備
 - c) 人命や財産に危険が及ぶようなシステム・機械・装置
 - d) ガス、水道、電気の供給システムや24時間連続運転システムなどの高い信頼性が求められる設備
 - e) その他、上記 a)～d) に準ずる、高度な安全性が必要とされる用途
- *上記は適合用途の条件の一部です。当社のベスト、総合カタログ・データシート等最新版のカタログ、マニュアルに記載の保証・免責事項の内容をよく読んでご使用ください。

オムロン株式会社 営業統轄事業部

現在販売されていないオプション・アクセサリ・消耗品等が記載されている場合があります。

また記載されている営業拠点の電話番号等は変更されています。

お問い合わせはつぎのフリーコールでお願いいたします。

カスタマサポートセンター
0120-919-066

■営業時間：8:00～21:00(365日)
携帯電話、PHSなどではご利用になれませんので、その場合は下記におかけください。
電話：055-982-5015(通話料がかかります)
オムロン株式会社 インダストリアルオートメーションビジネスカンパニー

●その他のお問い合わせ先
納期・価格・修理・サンプル・承認書は貴社のお取引先、または貴社担当オムロン営業員にご相談ください。

OMRON

Model V670-CD1D-V1

RFID System Controller

INSTRUCTION SHEET

Thank you for selecting OMRON product. This sheet primarily describes precautions required in installing and operating the product.

Before operating the product, read the sheet thoroughly to acquire sufficient knowledge of the product. For your convenience, keep the sheet at your disposal.

© OMRON Corporation 2003 All Rights Reserved.

PRECAUTION FOR SAFE USE

To use the Controller safely and at full capacity, be sure to read the Handling Instruction Manual carefully. You are requested to fully understand this system.

- (1)Environment
 - Do not expose V670-CD1D-V1 to explosive gas, inflammable gas, corrosive gas, metallic powder, dust particles etc.
- (2)Water-tight
 - This product is not water-tight.
 - V670-CD1D-V1 may malfunction, suffer damage, or burn, in places where they may be exposed to water, oil, medicines, or organic solvent.
- (3)Enclosure of the product
 - Do not remove the casing of this product. Otherwise, the product may malfunction forever.
 - Do not put a metallic bar or anything like that into the vent opening of the product casing. This may result in malfunction, damage or fire.

PRECAUTION FOR CORRECT USE

- (1)Do not use it in the following environment.
 - Places where the temperature varies heavily.
 - Places where the humidity is high and it condenses.
 - Where the product may get splashed with water, oil, chemicals or organic solvents.
 - Where the product is exposed to corrosive gases.
 - Where a noise-generating source is nearby.
 - Where the product has a strong vibrations.

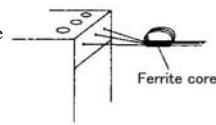
- (2) Installation
 - Provide enough space around the controller for ventilation.
 - Avoid setting up the unit near a highly heat-generating device (such as heater, transformer and large-capacity resistor).
 - Tighten M4 mounting screws to a smaller torque than 1.2N·m. Do not apply screw loctite and any other organic solvent to any other parts than the screws. The casing may get cracked.
- (3)Cleaning
 - Be sure to use the alcohol and benzene which are bought in a market.
 - Do not use thinner.
- (4)Be sure to connect the grounding.

If the grounding is not connected, the connected antenna may fail to function.
- (5)Ferrite core (attached)

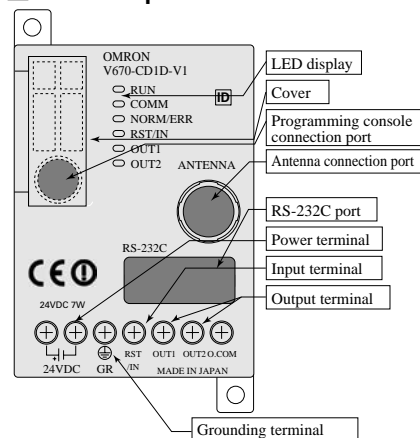
Attach the accompanying ferrite core (Type:ZCAT2032-0930 made by TDK Corp.) around the cables that are connected with the power and grounding terminals.
- (6) Part 15 of the FCC Rules

For a Class A digital device or peripheral, the instructions furnished the user shall include the following or similar statement, placed in a prominent location in the text of the manual:

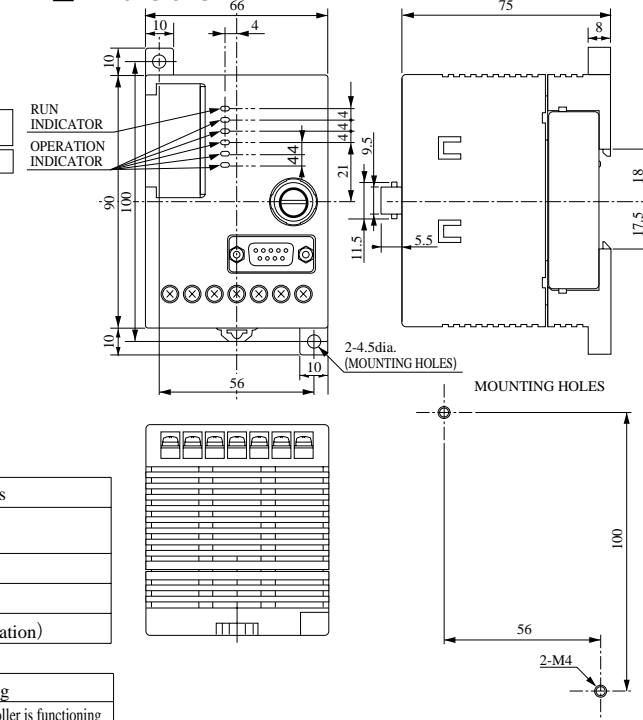
NOTE : This equipment has been tested and found to comply with the limits for a Class A digital device, pursuant to part 15 of the FCC Rules. These limits are designed to provide reasonable protection against harmful interference when the equipment is operated in a commercial environment. This equipment generates, user, and can radiate radio frequency energy and, if not installed and used in accordance with the instruction manual, may cause harmful interference to radio communications. Operation of this equipment in a residential area is likely to cause harmful interference in which case the user will be required to correct the interference at his own expense.



Names of parts



Dimensions



General specification

Item	Specifications
Supply voltage	24V DC : +10% -10%
Power consumption	7W max.
Ambient operating temperature (in communication)	0 to +55°C (no freezing)
Ambient operating humidity (in communication)	35 to 85%RH (no condensation)

Indicator

No	Name	Function	Meaning
1	RUN	RUN indication	Green : Lit while the controller is functioning
2	COMM	Operation indication	Green : Lit while in communication with the tag
3	NORM ERR	Communication complete indication Error indication	Green : Light when communication is over Red : Lit if there is a communication failure or a system failure
4	RST/IN	Input indication	Green : Lit while receiving input signal
5	OUT1	Output1 indication	Green : Lit while sending output signal
6	OUT2	Output2 indication	Green : Lit while sending output signal

External input/output terminals

Type	Name	Function
Power terminal	24VDC	24VDC power supplied terminal.
Grounding terminal	GR	Grounding terminal.
Input terminal	RST/IN	Reset signal or Trigger signal input terminal.
Output terminal	OUT1/2 O.COM	Out1 or Out2 signal output terminal

Programming console connection port

The C200H-PR027 Programming Console made by OMRON can be connected to this port with the specific cable (Type V700-P10,option) . Use the dedicated key sheet to control the system. (The key sheet comes with the V700-P10.)

Antenna connection port

One unit of Model V670 Antenna by OMRON can be connected via this port.

RS-232C port

A general-purpose programmable logic controller or a personal computer can be hooked up via this port.

Specifications

Performance specifications

Item	Specification
Insulation resistance	20 MΩ min. (with 100V DC megger) Between power terminal and grounding terminal Between power terminal and output terminal Between power terminal and casing Between output terminal and grounding terminal Between output terminal and casing Between grounding terminal and casing
Dielectric strength	Leakage current of 5mA max. by applying 1000VAC 50/60Hz power for 1 minute Between power terminal and grounding terminal Between output terminal grounding terminal Between power terminal and output terminal Between power terminal and casing Between output terminal and casing Between grounding terminal and casing
Vibration resistance	Durable at 10 to 150Hz ,Double amplitude less than 0.2mm ,10 sweeps for 8 minutes each in 3 directions
Shock resistance	150m/s ² , 3 times in 6 directions
Enclosure rating	Built in panel
Setup method	Mounted on DIN rail or fixed with M4 screws
Weight	About 270g
Applied standards	R&TTE / FCC Part15 Subpart C

Suitability for Use

THE PRODUCTS CONTAINED IN THIS SHEET ARE NOT SAFETY RATED. THEY ARE NOT DESIGNED OR RATED FOR ENSURING SAFETY OF PERSONS, AND SHOULD NOT BE RELIED UPON AS A SAFETY COMPONENT OR PROTECTIVE DEVICE FOR SUCH PURPOSES. Please refer to separate catalogs for OMRON's safety rated products.

OMRON shall not be responsible for conformity with any standards, codes, or regulations that apply to the combination of the products in the customer's application or use of the product.

Take all necessary steps to determine the suitability of the product for the systems, machines, and equipment with which it will be used. Know and observe all prohibitions of use applicable to this product.

NEVER USE THE PRODUCTS FOR AN APPLICATION INVOLVING SERIOUS RISK TO LIFE OR PROPERTY WITHOUT ENSURING THAT THE SYSTEM AS A WHOLE HAS BEEN DESIGNED TO ADDRESS THE RISKS, AND THAT THE OMRON PRODUCT IS PROPERLY RATED AND INSTALLED FOR THE INTENDED USE WITHIN THE OVERALL EQUIPMENT OR SYSTEM. See also Product catalog for Warranty and Limitation of Liability.

- EUROPE
OMRON EUROPE B.V. Sensor Business Unit
Carl-Benz Str.4, D-71154 Nufringen Germany
Phone:49-7032-811-0 Fax: 49-7032-811-199
- NORTH AMERICA
OMRON ELECTRONICS LLC
One Commerce Drive Schaumburg,IL 60173-5302 U.S.A
Phone:1-847-843-7900 Telephone Consultation
1-800-55-OMRON Fax : 1-847-843-7787
- ASIA-PACIFIC
OMRON ASIA PACIFIC PTE LTD
83 Clemenceau Avenue,#11-01 UE Square,Singapore 239920
Phone : 65-6-835-3011 /Fax :65-6-835-2711

OMRON Corporation