

OMRON 形 V700-A80

V700-D□□P31 用アタッチメント

取扱説明書

オムロン製品をお買いあげいただきありがとうございます。
この製品を安全に正しくご使用いただくため、お使いになる前
にこの取扱説明書をお読みになり、十分にご理解ください。
お読みになった後も、いつもお手元に置いてご利用ください。

オムロン株式会社

© OMRON Corporation 1998 All Rights Reserved.

1610557-5D

使用上の注意

製品概要

この製品は、コイン型タグをワークに固定するための専用アタッチメントです。

対象形式：V700-D□□P31

取り付け方法

1. コイン型タグをアタッチメントにはめ込みます。
コイン型タグには方向性はありませんので、どちら向きにはめ込んでいただいてもかまいません。
2. アタッチメントをM3ねじにてねじ止めしてください。
適正な締め付けトルクで締め付けてください。

締め付けトルク 0.3~0.5 N・m

背面金属の影響

この専用アタッチメントを使用した場合は、タグとワークの距離は約8mmとなりますので、ワークが金属の場合、タグとアンテナの交信距離は約30%の交信距離低下となります。

(ただし、アンテナの種類、ワークの材質、大きさにより異なります)

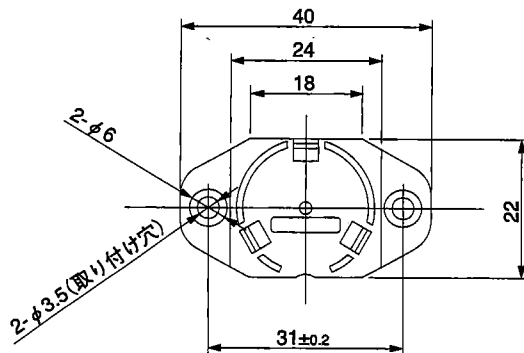
■一般仕様

項目	仕様
使用周囲温度	タグ仕様に準拠
保存周囲温度	-40~110℃
耐熱性	熱サイクル：常温/180℃ 各30分 200サイクル 高温放置：180℃ 200H
使用周囲湿度	制限なし
材質	PPS樹脂

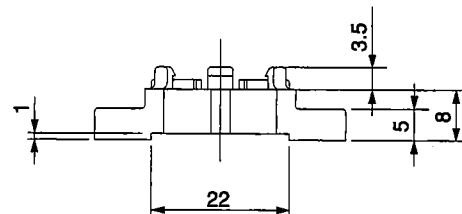
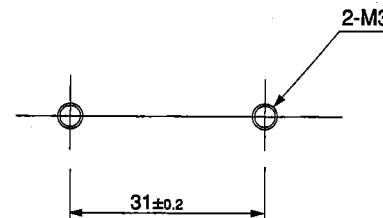
安全上の要点

1. アタッチメントに対して、タグを何度もはめ込んだり、外したりを繰り返さないでください。
タグとの嵌合が緩くなったり、アタッチメントの爪が折れたりすることがあります。
2. 万一、一度はめ込んだタグを取り外さなければならぬ場合は、アタッチメント下部にあるタグとの隙間にマイナスドライバーを差し込んで外してください。
素手では取り外さないでください。ケガをする恐れがあります。
3. 化学薬品、特に強い溶剤や強い酸などの雰囲気中でのご使用は、避けてください。

■外形寸法



■取り付け穴加工寸法



ご使用に際してのご承諾事項

- ①安全を確保する目的で直接的または間接的に人体を検出する用途に、本製品を使用しないでください。同用途には、当社センサカタログに掲載している安全センサをご使用ください。
 - ②下記用途に使用される場合、当社営業担当者までご相談のうえ仕様書などによりご確認いただくとともに、定格・性能に対し余裕を持った使い方や、万一故障があっても危険を最小にする安全回路などの安全対策を講じてください。
 - a)屋外の用途、潜在的な化学的汚染あるいは電氣的妨害を被る用途
またはカタログ、取扱説明書等に記載のない条件や環境での使用
 - b)原子力制御設備、焼却設備、鉄道・航空・車両設備、医用機械、構築機械、安全装置、および行政機関や個別業界の規制に従う設備
 - c)人命や財産に危険が及ぶシステム・機械・装置
 - d)ガス、水道、電気の供給システムや24時間連続運転システムなどの高い信頼性が要求される設備
 - e)その他、上記 a)~d) に準ずる、高度な安全性が必要とされる用途
- *上記は適合用途の条件の一部です。当社のベスト・ケースシート等最新版のカタログ、マニュアルに記載の保証・免責事項の内容をよく読んでご使用ください。

オムロン株式会社 営業統轄事業部
東京都品川区大崎1-11-1 ゲートシティ大崎ウエストタワー14F (〒141-0032)

- 営業にご用の方も、技術的なお問い合わせの方も、フリーコールにお電話ください。
音声がダイナミックに流れますので、案内に従って操作ください。
0120-919-066 (フリーコール)
携帯電話 PHSなどをご利用いただけませんので、その場合は下記電話番号へおかけください。
055-982-5015 (通話料がかかります)
- 【技術のお問い合わせ時間】
- 営業時間 9:00~12:00/13:00~19:00(土・日祝祭日は17:00まで)
- 営業日：年末年始を除く
上記フリーコール以外に 055-982-5002 (通話料がかかります)
におかけいただくことにより、直接センシング機種の技術窓口につながります。
- 【営業のお問い合わせ時間】
- 営業時間 9:00~12:00/13:00~17:30
- 営業日：土・日祝祭日/春期 夏期 年末年始休暇を除く

●FAXによるお問い合わせは
お客様相談室 FAX055-982-5051

●その他のお問い合わせ先
納期 価格 修理・サンプル・承認図は貴社のお取引先、
または貴社担当オムロン営業員にご相談ください。

①

OMRON

Model V700-A80

Attachments for V700-D□□P31

INSTRUCTION SHEET

Thank you for selecting OMRON product. This sheet primarily describes precautions required in installing and operating the product.

Before operating the product, read the sheet thoroughly to acquire sufficient knowledge of the product. For your convenience, keep the sheet at your disposal.

© OMRON Corporation 1998 All Rights Reserved.

PRECAUTIONS FOR CORRECT USE

Outline of product

This product is a special attachment for fixing the coin type tag to a workpiece.

Applicable type: V700 -D□□P31.

How to mount

1. Fit the coin type tag into the attachment. Since the coin type tag is not directional, it may be fitted in any direction.

2. Secure the attachment with M3 screw.
Use proper tightening torque.

Tightening torque 0.3 to 0.5 N.m

Influence of back metal

When this special attachment is used, distance between the tag and the workpiece is about 8mm, therefore, if the workpiece is made of metal, communication distance between the tag and the antenna will be approx. 30% decline.

(But it might be changed depends on the kind of antenna, material of workpiece and the size.)

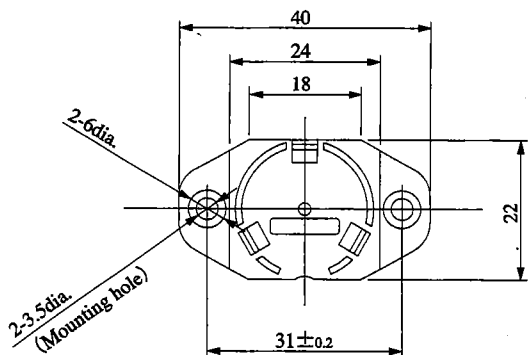
General specifications

Item	Specifications
Operating ambient temperature	based on specifications of tag
Storage ambient temperature	-40 to 110°C
Heat resistance	Thermal cycle: Normal temperature/180°C 30 minutes for each 200 cycles Leave in high temperature: 180°C 200H
Operating ambient humidity	No restriction
Material	PPS resin

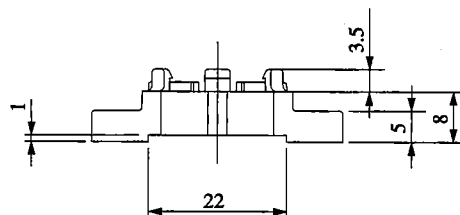
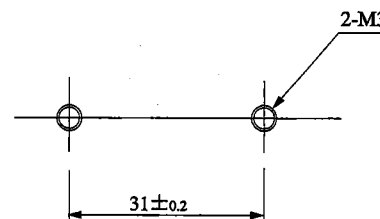
PRECAUTIONS FOR SAFE USE

- Do not repeat to fit and remove the tag to/from the attachment many times. Engagement with the tag may loosen or click of the attachment may be broken.
- To remove the tag once fitted, insert the minus screwdriver into the clearance between the tag at the lower part of the attachment. Do not remove the tag with bare hand. You may be injured.
- Do not use the attachment in the environment where are chemicals, especially strong solvent or strong acid.

Dimension



Mounting hole machined dimension



Suitability for Use

THE PRODUCTS CONTAINED IN THIS SHEET ARE NOT SAFETY RATED. THEY ARE NOT DESIGNED OR RATED FOR ENSURING SAFETY OF PERSONS, AND SHOULD NOT BE RELIED UPON AS A SAFETY COMPONENT OR PROTECTIVE DEVICE FOR SUCH PURPOSES. Please refer to separate catalogs for OMRON's safety rated products.

OMRON shall not be responsible for conformity with any standards, codes, or regulations that apply to the combination of the products in the customer's application or use of the product.

Take all necessary steps to determine the suitability of the product for the systems, machines, and equipment with which it will be used. Know and observe all prohibitions of use applicable to this product.

NEVER USE THE PRODUCTS FOR AN APPLICATION INVOLVING SERIOUS RISK TO LIFE OR PROPERTY WITHOUT ENSURING THAT THE SYSTEM AS A WHOLE HAS BEEN DESIGNED TO ADDRESS THE RISKS, AND THAT THE OMRON PRODUCT IS PROPERLY RATED AND INSTALLED FOR THE INTENDED USE WITHIN THE OVERALL EQUIPMENT OR SYSTEM.

See also Product catalog for Warranty and Limitation of Liability.

- EUROPE**
 OMRON EUROPE B.V. Sensor Business Unit
 Carl-Benz Str.4, D-71154 Nufringen Germany
 Phone:49-7032-811-0 Fax: 49-7032-811-199
 - NORTH AMERICA**
 OMRON ELECTRONICS LLC
 One Commerce Drive Schaumburg, IL 60173-5302 U.S.A
 Phone:1-847-843-7900 Telephone Consultation
 1-800-55-OMRON Fax : 1-847-843-7787
 - ASIA-PACIFIC**
 OMRON ASIA PACIFIC PTE LTD
 83 Clemenceau Avenue, #11-01 UE Square, Singapore 239920
 Phone : 65-6-835-3011 /Fax :65-6-835-2711
- OMRON Corporation**