



リモートI/Oターミナル
形 DRT2-ID32ML/ID32ML-1
形 DRT2-OD32ML/OD32ML-1
形 DRT2-MD32ML/MD32ML-1

取扱説明書

オムロン製品をお買いあげいただきありがとうございます。
 ご希望どおりの製品がお確かめいただき、この取扱説明書をよく読んでご理解の上ご使用ください。
 なお、この取扱説明書はお読みになった後も、いつも手元においてご使用ください。
 この製品を正しく使用していただくために、次のマニュアルを併せてご覧ください。
 ・DeviceNet ユーザーズマニュアル (Man.No.SCCC-308)
 ・DeviceNet DRT2 シリーズスレーブマニュアル (Man.No.SBCD-324)

オムロン株式会社

©OMRON Corporation 2003-2012 All Rights Reserved.

0675250-5C

安全上のご注意

●表示の意味

警告 誤った取り扱いをすると、人が死亡または重傷を負う可能性が想定される内容を示します。

注意 誤った取り扱いをすると、人が傷害を負ったり、物的損害の発生が想定される内容を示します。

●警告と注意表示



通電中は、ユニットを分解したり内部に触れたりしないでください。感電の恐れがあります。



通信コネクタの取り付けねじの締めつけは確実に行ってください。通信コネクタのねじ：0.5 ~ 0.6N・m

お願い

以下に示す項目は、安全を確保するために必ず守ってください。

- この製品を分解したり、修理、改造をしないでください。
- 電源を入れた状態で配線をしてください。
- 製品を落下させたり、異常な振動・衝撃を加えないでください。故障の原因になります。
- DIN レール取り付けまたは取付金具に確実に取り付けてください。
- 通信線は指定のケーブルを使用してください。
- 通信距離は仕様の範囲内としてください。
- 通信ケーブルは、動力線や高圧線から離してください。
- ケーブルを無理に曲げたり引っ張りしないでください。
- 信号線の断線、瞬時停電による異常信号などに備えて、ご使用者側でフェールセーフ対策を施してください。
- 配線を十分に確認してから通電してください。
- 端子の極性およびI/O 渡しの電圧仕様を守り、通信路や電源の配線は正しく行ってください。誤ると故障の原因になります。
- 電源を入れた状態でコネクタの着脱はしないでください。故障の原因になります。
- 本紙記載の仕様に示す電源電圧で使用してください。
- 電源事情が悪い場所では特に、定格の電圧（や周波数）の電源が供給できるようにしてご使用ください。

正しい使い方

- 設置場所について
 次のような環境には設置しないでください。
 ・日光が直接当たる場所
 ・周囲温度や相対湿度が仕様値の範囲を超える場所
 ・腐食性ガス、可燃性ガスのある場所
 ・ちり、ほこり、塩分、鉄粉が多い場所
 ・水、油、薬品などの飛沫がかかる場所
 ・温度の変化が急激で結露するような場所
 ・本体に直接振動や衝撃が伝わる場所
 次のような場所で使用する際は、遮蔽対策を十分に行ってください。
 ・静電気などによるノイズが発生する場所
 ・強い電界や磁界が生じる場所
 ・放射能を被曝する恐れのある場所
 ・電源線が近くを通る場所
- 清掃について
 シンナー類は、装置表面を溶かしたり変色させたりしますので、絶対に使用しないでください。
- 電源供給について
 本体へ接続する通信電源と負荷駆動用の電源は、必ず分離してください。

■仕様

- 定格
 入力用 : 形 DRT2-ID32ML/ID32ML-1
 出力用 : 形 DRT2-OD32ML/OD32ML-1
 入出力用 : 形 DRT2-MD32ML/MD32ML-1

形式	ID32ML/ID32ML-1	MD32ML/MD32ML-1	OD32ML/OD32ML-1
通信電源	DC11 ~ 25V		
I/O 電源電圧	DC20.4 ~ 26.4V		
通信電源消費電流	100mA 以下	110mA 以下	120mA 以下
使用周囲温度	-10 ~ 55°C		
使用周囲湿度	25 ~ 85% (結露しないこと)		
保存温度	-25 ~ 65°C		
設置湿度	25 ~ 85% (結露しないこと)		
設置場所	盤内設置		
質量	約 120g 以下	約 120g 以下	約 100g 以下

●入力部仕様

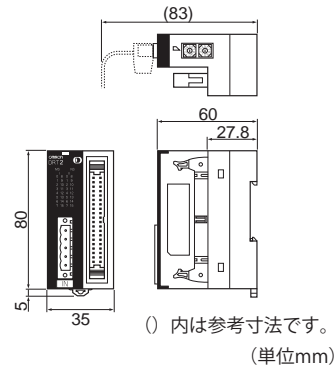
形式	ID32ML	MD32ML	ID32ML-1	MD32ML-1
ON 電圧	DC17V 以上 (各入力端子とV 間)		DC17V 以上 (各入力端子とG 間)	
OFF 電圧	DC5V 以下 (各入力端子とV 間)		DC5V 以下 (各入力端子とG 間)	
OFF 電流	1.0mA 以下			
入力電流	6.0mA 以下 (DC24V 時) 3.0mA 以上 (DC17V 時) (各入力端子とV 間)		6.0mA 以下 (DC24V 時) 3.0mA 以上 (DC17V 時) (各入力端子とG 間)	
ON 遅延時間	1.5ms 以下			
OFF 遅延時間	1.5ms 以下			
回路数	32 点 / コモン1 回路	16 点 / コモン1 回路	32 点 / コモン1 回路	16 点 / コモン1 回路

●出力部仕様

形式	OD32ML	MD32ML	ID32ML-1	MD32ML-1
出力電流	0.3A/ 点 4A/ コモン *1,3	0.3A/ 点 2A/ コモン *2,3	0.3A/ 点 4A/ コモン *1,3	0.3A/ 点 2A/ コモン *2,3
残留電圧	1.2V 以下 (DC0.3A, 出力端子とG 間)		1.2V 以下 (DC0.3A, 出力端子とV 間)	
漏れ電流	0.1mA 以下 (DC24V, 出力端子とG 間)		0.1mA 以下 (DC24V, 出力端子とV 間)	
ON 遅延時間	0.5ms 以下			
OFF 遅延時間	1.5ms 以下			
回路数	32 点 / コモン1 回路	16 点 / コモン1 回路	32 点 / コモン1 回路	16 点 / コモン1 回路

- *1 : 外部負荷電流の合計が 4A を超えないよう使用してください。
- *2 : 外部負荷電流の合計が 2A を超えないよう使用してください。
- *3 : V および G 端子は、1 端子あたり 1A を超えないよう使用してください。

■各部の名称/外形寸法

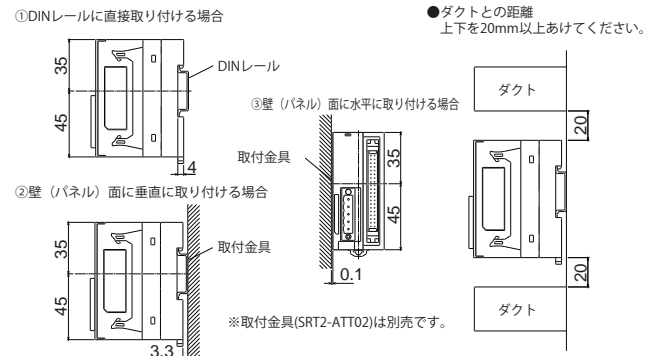


●表示部

名称	LED 表示色	状態	内容
MS	緑	点灯	正常
		点滅	未設定
		点灯	致命的な故障
NS	赤	点滅	軽微な故障
		点灯	電源供給なし
		点灯	オンライン/通信接続完
I/O	黄	点滅	オンライン/通信未接続
		点灯	致命的な通信異常
		点滅	軽微な通信異常
I/O	黄	点灯	オフライン/電源 OFF 状態
		点灯	入力信号 ON 状態
		点灯	入力信号 OFF 状態

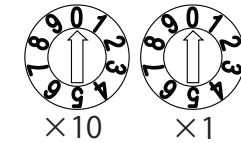
■取り付け / 取り付け寸法 (単位 : mm)

取り付けフックを使用して、専用取り付け金具または DIN レール (35mm) 取り付けができます。静電気による故障を避けるため、人が偶発的に触れない場所に取り付けてください。



- 注 1. 壁 (パネル) に水平に取り付ける場合は、マルチドロップ配線用デバイスネットコネクタは使用できません。
 注 2. 入出力コネクタでフードカバー (形 XG55-4022) をご使用の場合は、マルチドロップ用コネクタは使用できません。

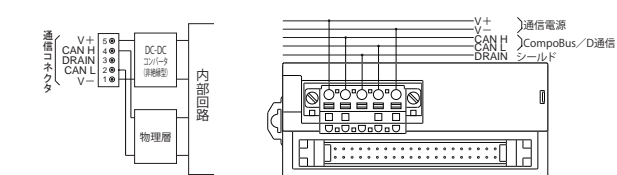
■ロータリースイッチの設定



- 工場出荷時は 0 になっています。
- 64 以上の設定をすると、ノードアドレスはコンフィグレータの設定が有効となります。

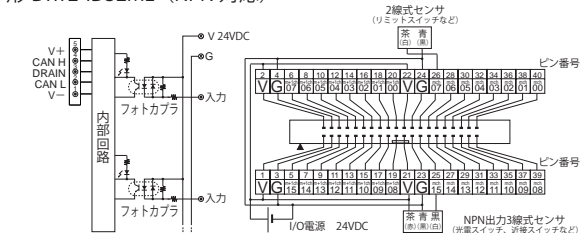
■配線

●通信回路構成および外部配線

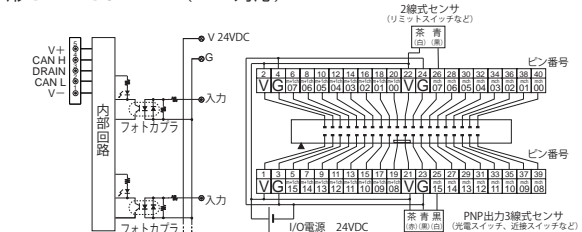


●入出力構成および外部配線

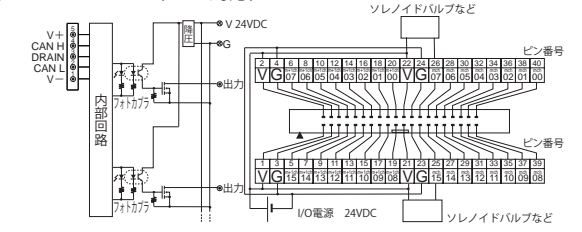
・形 DRT2-ID32ML (NPN 対応)



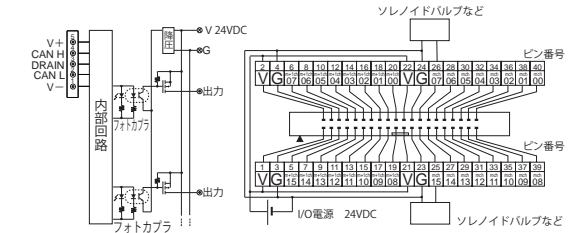
・形 DRT2-ID32ML-1 (PNP 対応)



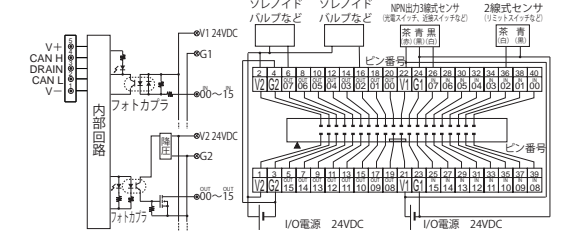
・形 DRT2-OD32ML (NPN 対応)



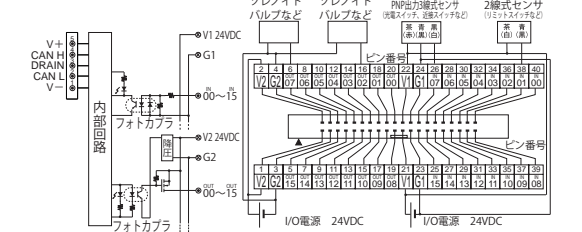
・形 DRT2-OD32ML-1 (PNP 対応)



・形 DRT2-MD32ML (NPN 対応)



・形 DRT2-MD32ML-1 (PNP 対応)



ご使用に際してのお願い

次に示すような条件や環境で使用する場合は、定格、機能に対して余裕を持った使い方やフェールセーフなどの安全対策への配慮をいただくとともに、当社営業担当者までご相談くださるようお願いいたします。
 (1) 参照マニュアルに記載のない条件や環境での使用。
 (2) 原子力制御・鉄道施設・航空施設・車両・燃焼装置・医療機器・娯楽機械・安全機器などへの使用。
 (3) 人命や財産に大きな影響が予想され、特に安全性が要求される用途への使用。

オムロン株式会社 インダストリアルオートメーションビジネスカンパニー

●お問い合わせ先

カスタマサポートセンタ
 クイック オムロン
フリーコール 0120-919-066
 携帯電話・PHSなどではご利用いただけませんので、その場合は下記電話番号へおかけください。
 電話 055-982-5015 (通話料がかかります)

【技術のお問い合わせ時間】
 ■営業時間: 8:00~21:00 ■営業日: 365日
 ■上記フリーコール以外のFAシステム機器の技術窓口:
 電話 055-977-6389 (通話料がかかります)

【営業のお問い合わせ時間】
 ■営業時間: 9:00~12:00/13:00~17:30 (土・日・祝祭日は休業)
 ■営業日: 土・日・祝祭日/春期・夏期・年末年始休暇を除く

●FAXによるお問い合わせは下記をご利用ください。
 カスタマサポートセンタ お客様相談室 FAX 055-982-5051

●その他のお問い合わせ先
 納期・価格・修理・サンプル・仕様書は貴社のお取引先、または貴社担当オムロン営業員にご相談ください。

お断りなく仕様などを変更することがありますのでご了承ください。



DRT2-ID32ML/ID32ML-1
DRT2-OD32ML/OD32ML-1
DRT2-MD32ML/MD32ML-1
Remote I/O Terminals

INSTRUCTION SHEET

Thank you for purchasing this OMRON product. Please read this instruction sheet and thoroughly familiarize yourself with the functions and characteristics of the product before use. Please retain this sheet for future reference.

To ensure safe operation, please also read the following manuals:
 DeviceNet Operation Manual (W267)
 DRT2-series DeviceNet Slaves Operation Manual (W404)
 Make sure that information written in this document are delivered to the final user of the product.

OMRON Corporation

©OMRON Corporation 2003 – 2012 All Rights Reserved

0675250-5C

General Precautions

You must allow sufficient leeway in ratings and performance and provide proper fail-safe and other safety measures when using the Unit in any of the following applications. Be sure also to consult with your OMRON representative before actually attempting any of these applications.

- Applications under conditions or environments not specified in the relevant manuals.
- Applications for nuclear reactor control, train facilities, aviation facilities, motorized vehicles, fur-naces, medical equipment, amusement equipment, and safety equipment.
- Applications strongly related to human life or property, particularly those requiring safety.

Safety Precautions

Definition of Precautionary Information

WARNING Indicates a potentially hazardous situation which, if not avoided, could result in death or serious injury.

Caution Indicates a potentially hazardous situation which, if not avoided, may result in minor or moderate injury, or property damage.

Warnings
WARNING Do not attempt to take the Unit apart and do not touch any internal parts while the power is being supplied. Doing either of these may result in electric shock.

Caution Make sure that communications connector screws are tightened to a torque of 0.5 to 0.6 N·m. Incorrect tightening torque may result in malfunction.

Application Precautions

- Do not attempt to disassemble, repair, or modify the Units in any way. Doing so may result in electric shock.
- Always turn OFF the power supply before attempting either of the following. Not turning OFF the power supply may result in malfunction or electric shock.
 - Connecting or wiring the cables
 - Connecting or disconnecting the connectors
- Do not drop the product or subject it to excessive shocks or vibrations. Doing so may result in malfunction.
- Mount the Unit securely to a DIN track or mounting brackets. Not mounting the Unit securely may result in malfunction.
- Keep within the specified ranges when performing wiring for communications. Incorrect wiring may result in burning.
- Separate communications cables from power lines or high-voltage lines.
- Do not pull on the cables or bend the cables beyond their natural limit. Doing either of these may break the cables.
- Fail-safe measures must be taken by the customer to ensure safety in the event of incorrect, missing, or abnormal signals caused by broken signal lines, momentary power interruptions, or other causes. Failing to take appropriate measures may result in injury.
- Double-check all the wiring before turning ON the power supply. Incorrect wiring may result in burning.
- Pay attention to the terminal polarity and voltage ranges for I/O connections when wiring the communications lines and power supply lines. Not doing so may result in malfunction.
- Always use the power supply voltage specified in this document. An incorrect voltage may result in malfunction or burning.
- Take appropriate measures to ensure that the specified power with the rated voltage and frequency is supplied in places where the power supply is unstable. An incorrect power supply may result in malfunction.

Operating Environment Precautions

- Install the Unit properly as specified in the relevant manuals. Improper installation of the Unit may result in malfunction.
- Do not install the Unit in the following places:
 - Locations subject to direct sunlight
 - Locations subject to temperatures or humidity outside the range specified in the specifications
 - Locations subject to condensation as the result of severe changes in temperature
 - Locations subject to corrosive or flammable gases
 - Locations subject to dust (especially iron dust) or salts
 - Locations subject to exposure to water, oil, or chemicals
 - Locations subject to shock or vibration
- Take appropriate and sufficient countermeasures when installing systems in the following locations:
 - Locations subject to static electricity or other forms of noise
 - Locations subject to strong electromagnetic fields
 - Locations subject to possible exposure to radioactivity
 - Locations close to power supplies
- Never use volatile solvents, such as benzene or thinners, or chemical dusters. Otherwise the Unit may malfunction.
- Separate communications power lines from power lines used for driving loads.

Specifications

Ratings

- Input Terminals: DRT2-ID32ML/ID32ML-1
- Output Terminals: DRT2-OD32ML/OD32ML-1
- I/O Terminals: DRT2-MD32ML/MD32ML-1

Item	ID32ML/ID32ML-1	OD32ML/OD32ML-1	MD32ML/MD32ML-1
Communications power supply voltage	11 to 25 VDC		
I/O power supply voltage	20.4 to 26.4 VDC		
Communications power supply current consumption	100 mA max.	110 mA max.	120 mA max.
Ambient operating temperature	-10 to 55°C		
Ambient operating humidity	25% to 85% (with no condensation)		
Storage temperature	-25 to 65°C		
Storage humidity	25% to 85% (with no condensation)		
Installation	In-panel installation		
Weight	120 g max.	120 g max.	100 g max.

Input Specifications

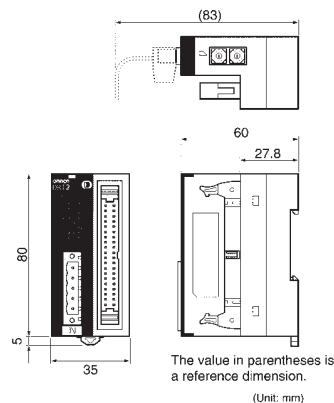
Item	ID32ML	MD32ML	ID32ML-1	MD32ML-1
ON voltage	17 VDC min. (between each input terminal and V terminal)		17 VDC min. (between each input terminal and G terminal)	
OFF voltage	5 VDC min. (between each input terminal and V terminal)		5 VDC min. (between each input terminal and G terminal)	
OFF current	1.0 mA max.			
Input current	6.0 mA max. at 24 VDC 3.0 mA min. at 17 VDC (between each input terminal and V terminal)		6.0 mA max. at 24 VDC 3.0 mA min. at 17 VDC (between each input terminal and G terminal)	
ON delay time	1.5 ms max.			
Off delay time	1.5 ms max.			
Number of circuits	32 points/common, 1 common circuit	16 points/common, 1 common circuit	32 points/common, 1 common circuit	16 points/common, 1 common circuit

Output Specifications

Item	OD32ML	MD32ML	OD32ML-1	MD32ML-1
Output current	0.3 A/point 4A/common (See notes 1 and 3.)	0.3 A/point 2A/common (See notes 2 and 3.)	0.3 A/point 4A/common (See notes 1 and 3.)	0.3 A/point 2A/common (See notes 1 and 3.)
Residual voltage	1.2 V max. (0.3 A DC between each output terminal and G terminal)		1.2 V max. (0.3 A DC between each output terminal and V terminal)	
Leakage current	0.1 mA max. (24 VDC between each output terminal and G terminal)		0.1 mA max. (24 VDC between each output terminal and V terminal)	
OFF delay time	0.5 ms max.			
ON delay time	1.5 ms max.			
Number of circuits	32 points/common, 1 common circuit	16 points/common, 1 common circuit	32 points/common, 1 common circuit	16 points/common, 1 common circuit

- Note**
1. The total of the external load currents must not exceed 4A.
 2. The total of the external load currents must not exceed 2A.
 3. The V or G terminal current must not exceed 1 A per terminal.

Nomenclature and External Dimensions



Indicators

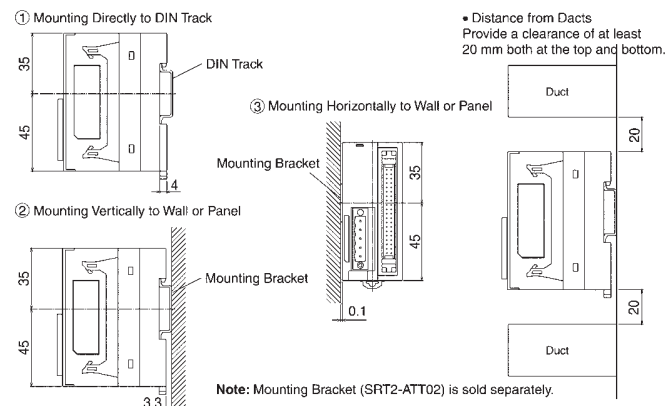
The meanings of the MS and NS indicators are given in the following table.

Indicator	Color	Status	Meaning
MS	Green	Lit	Normal operation
MS	Green	Flashing	Not set
MS	Red	Lit	Fatal error
		Flashing	Non-fatal error
		Not lit	No power supply
NS	Green	Lit	Online/communications connection established
		Flashing	Online/communications connection not established
	Red	Lit	Fatal communications error
		Flashing	Non-fatal communications error
I/O	Yellow	Lit	Input signal ON
		Not lit	Input signal OFF

Mounting and Mounting Dimensions

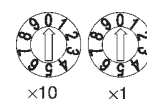
The Units can be mounted to the special mounting brackets or to a 35-mm DIN track using DIN-track mounting hooks.

To prevent failures due to static electricity, do not mount the Units in locations prone to accidental human contact.



- Note**
1. DeviceNet connectors for multi-drop wiring cannot be used when mounting horizontally to a wall or panel.
 2. Multi-drop connectors cannot be used when using the XG5S-4022 Hood Cover for I/O connectors.

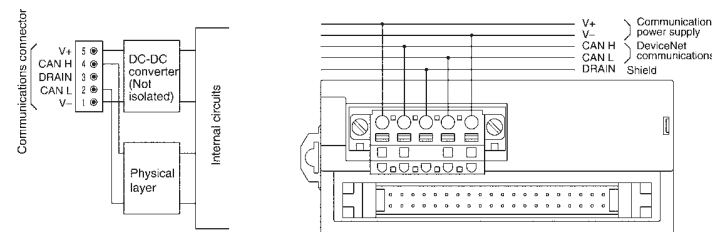
Rotary Switch Setting



- Note**
1. Factory setting: 00
 2. If the address is set to 64 or higher, the node address set from the Configurator will be used.

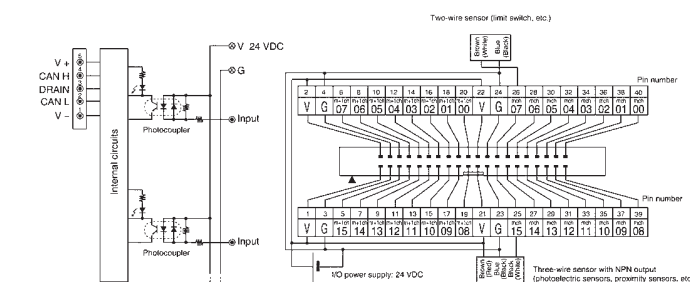
Wiring

Communications Circuit Configuration and External Wiring

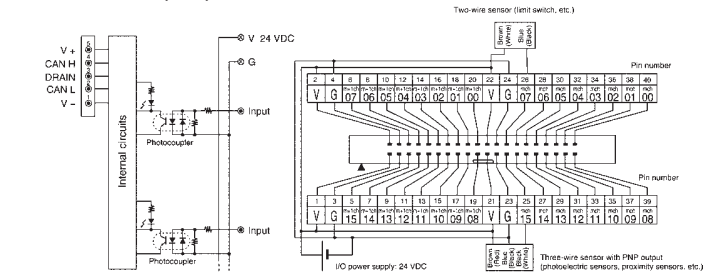


I/O Configuration and External Wiring

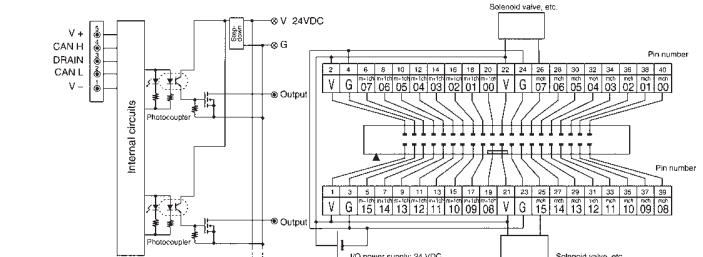
DRT2-ID32ML (NPN)



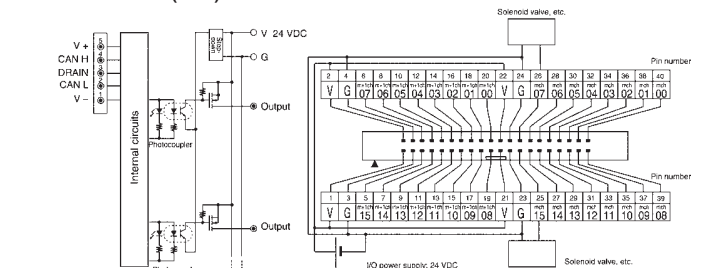
DRT2-ID32ML-1 (PNP)



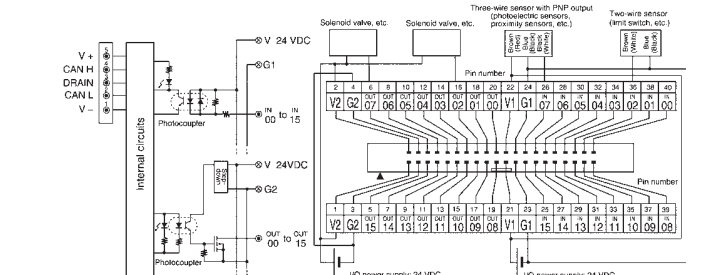
DRT2-OD32ML (NPN)



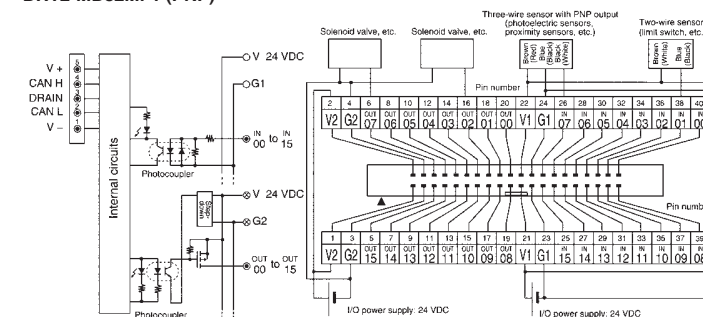
DRT2-OD32ML-1 (PNP)



DRT2-MD32ML (NPN)



DRT2-MD32ML-1 (PNP)



OMRON Corporation (Manufacturer)
 Shiokoji Horikawa, Shimogyo-ku, Kyoto, 600-8530 Japan
Contact: www.ia.omron.com

Regional Headquarters
OMRON EUROPE B.V. (Importer in EU)
 Wegalaan 67-69,
 NL-2132 JD Hoofddorp
 The Netherlands
 Tel: (31)2356-81-300
 Fax: (31)2356-81-388

OMRON ELECTRONICS LLC
 One Commerce Drive Schaumburg,
 IL 60173-5302 U.S.A.
 Tel: (1) 847-843-7900
 Fax: (1) 847-843-7787

OMRON ASIA PACIFIC PTE. LTD.
 No. 438A Alexandra Road #
 05-05/08
 (Lobby 2), Alexandra Technopark,
 Singapore 119967
 Tel: (65) 6835-3011
 Fax: (65) 6835-2711

OMRON (CHINA) CO., LTD.
 Room 2211, Bank of China Tower,
 200 Yin Cheng Zhong Road,
 Pu Dong New Area, Shanghai,
 200120, China
 Tel: (86) 21-5037-2222
 Fax: (86) 21-5037-2200

Note: Specifications subject to change without notice.
 Printed in China