

形 E2EZ

近接スイッチ

取扱説明書

オムロン製品をお買いあげいただきありがとうございます。
この製品を安全に正しくご使用いただくため、お使いになる前にこの取扱説明書をお読みになり、十分にご理解ください。
お読みになった後も、いつもお手元に置いてご利用ください。

オムロン株式会社

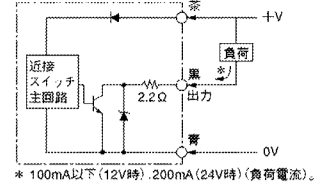
© OMRON Corporation 1990 All Rights Reserved. 0635867-0H

■ 定格/性能

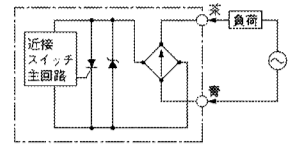
項目	形式	形E2EZ-X4C1 形E2EZ-X4Y1	形E2EZ-X8C1 形E2EZ-X8Y1	形E2EZ-X4D□-N	形E2EZ-X8D□-N
検出距離		4mm±10%	8mm±10%	4mm±10%	8mm±10%
設定距離		0~3.2mm	0~6.4mm	0~3.2mm	0~6.4mm
応差の距離		検出距離の20%以下			
検出物体		磁性金属 (非磁性金属は検出距離が低下します。)			
標準検出物体		鉄30×30×1mm	鉄54×54×1mm	鉄30×30×1mm	鉄54×54×1mm
応答周波数*		Cタイプ: 12Hz Yタイプ: 5Hz	Cタイプ: 8Hz Yタイプ: 5Hz	12Hz	8Hz
電源電圧 (使用電圧範囲)		Cタイプ: DC12~24Vリップル (p-p) 10%以下 (DC10~30V) Yタイプ: AC100~220V (AC90~250V) 50/60Hz共用		DC12~24Vリップル (p-p) 10%以下 (DC 10~30V)	
消費電流		Cタイプ: 15mA以下			
漏れ電流		Yタイプ: 2mA以下 (AC100V時)、3mA以下 (AC200V時)		0.8mA以下	
制御出力	開閉容量	Cタイプ: NPNオープンコレクタ出力 DC12V時 100mA以下 (DC30V以下) DC24V時 200mA以下 (DC30V以下) Yタイプ: 10~200mA			
	残留電圧	Cタイプ: 2V以下 (負荷電流200mA、コード長2m時) Yタイプ: カタログ参照		3V以下 (負荷電流100mA、コード長2m時)	
表示灯		Cタイプ: 検出表示 (赤色) Yタイプ: 動作表示 (赤色)	D1タイプ: 検出表示 (赤色)、設定表示 (緑色) D2タイプ: 動作表示 (赤色)		
動作形態 (検出物体接近時)		NO			
保護回路		Cタイプ: 負荷短絡保護、逆接続保護、サージ吸収 Yタイプ: サージ吸収		負荷短絡保護、サージ吸収	
周囲温度		動作時、保存時: 各0~+50°C (ただし、氷結、結露しないこと)			
保護構造		IEC 60529規格IP67			

■ 出力回路図

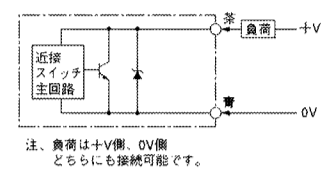
E2EZ-X□C1



E2EZ-X□Y1



E2EZ-X□D□-N



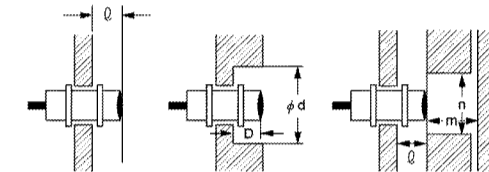
安全上の要点

- 以下に示すような項目は、安全を確保する上で必要項目ですので必ず守ってください。
- 引火性、爆発性ガスの環境では使用しないでください。
 - 製品の分解、修理、改造をしないでください。
 - 電源電圧について
定格電圧範囲を超えて使用しないでください。定格電圧範囲以上の電圧を印加したり、または直流電源タイプのセンサに交流電源 (AC100V) を印加すると、破裂したり、焼損したりする恐れがあります。
 - 負荷短絡について
負荷を短絡させないでください。(電源に接続しないでください。) 破裂したり、焼損したりする恐れがあります。
 - 誤配線について
電源の極性など、誤配線をしないでください。破裂したり、焼損する恐れがあります。
 - 負荷なし接続について
負荷なしで電源を直接接続すると内部素子が破裂したり、焼損する恐れがありますので、負荷を入れて配線してください。

使用上の注意

- 下記の設置場所では使用しないでください。
 - 屋外 (直射日光・雨・雪・水滴等直接かかる場所) での使用。
 - 化学薬品、特に溶剤や酸性の雰囲気での使用。
 - 腐食性ガスのあるところ。
- 携帯電話、トランシーバなどを近くで使用された場合、近接スイッチが誤動作を生じる場合がありますので十分注意してください。
- 高圧線・動力線と近接スイッチの配線が同一配管あるいはダクトで行われると誘導をうけ、誤動作あるいは破壊の原因となる場合がありますので、別配管または単独配管でご使用をお願いします。
- 清掃について
シンナー類は、製品表面を溶かしますので、使用しないでください。

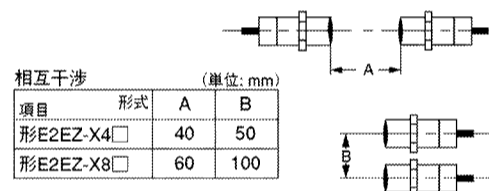
- 周囲金属物に対しては、下表の寸法以上離して使用してください。



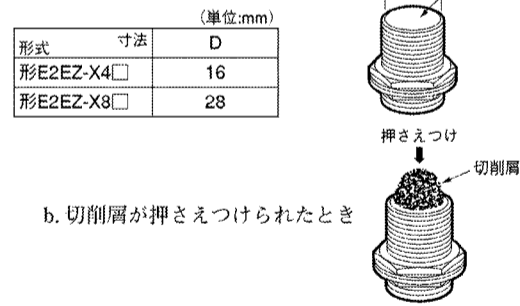
周囲金属の影響

形式	項目	(単位: mm)				
		埋込材質	φ	d	D	m
形E2EZ-X4□	鉄材	0	18	0	16	27
	アルミ材	5	40	5	16	54
形E2EZ-X8□	鉄材	0	30	0	32	45
	アルミ材	10	70	10	32	90

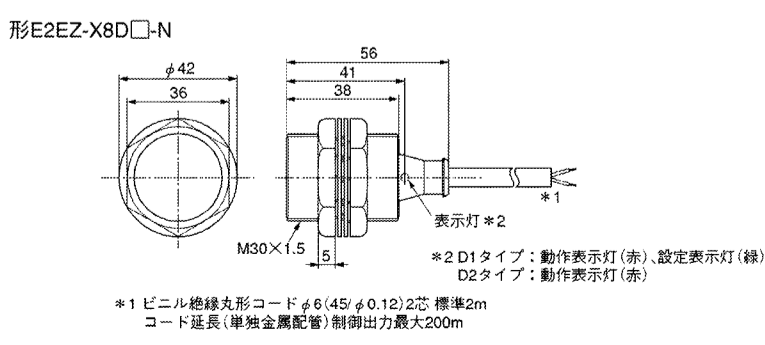
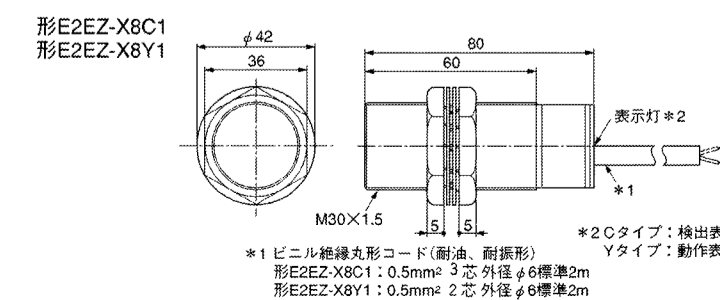
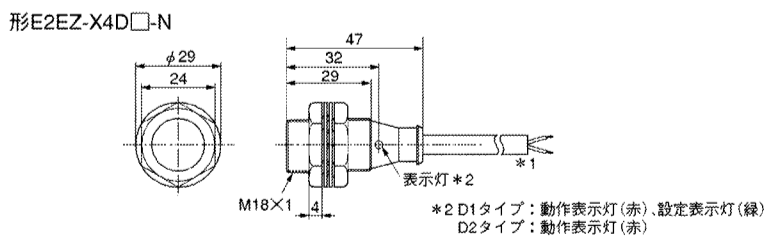
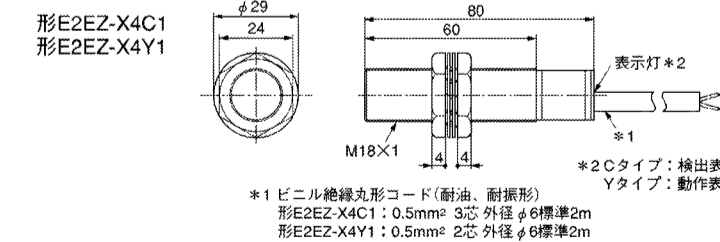
- 対向または並列に配置される場合は、下表に示した値以上でご使用ください。



- アルミ切削屑、鋳鉄切削屑について
通常、アルミ・鋳鉄の切削屑が検出面に付着・堆積しても検出信号は出ません。次の時は、検出信号を出すことがあります。またこの時は、切削屑を取り除いてください。
a. 切削屑の大きさ (d) と検出面大きさ (D) について $d \geq \frac{2}{3}D$ で検出面にあるとき



■ 外形寸法 (mm)



ご承諾事項

当社は、一般工業製品向けの汎用品として設計製造されています。従いまして、次に掲げる用途での使用を意図しており、お客様が当社商品をこれらの用途に使用される際には、当社は当社商品に対して一切保証をいたしません。ただし、次に掲げる用途であっても当社の意図した特別な商品用途の場合や特別の合意がある場合は除きます。

(a) 高い安全性が必要とされる用途 (例: 原子力制御設備、燃焼設備、航空・宇宙設備、鉄道設備、昇降設備、娯楽設備、医用機器、安全装置、その他生命・身体に危険が及ぶ用途)

(b) 高い信頼性が必要な用途 (例: ガス・水道・電気等の供給システム、24時間連続運転システム、決済システムほか権利・財産を取扱う用途など)

(c) 厳しい条件または環境での用途 (例: 屋外に設置する設備、化学的汚染を被る設備、電磁的妨害を被る設備、振動・衝撃を受ける設備など)

(d) カタログ等に記載のない条件や環境での用途

* (a) から (d) に記載されている他、本カタログ等記載の商品は自動車 (二輪車含む。以下同じ) 向けではありません。自動車に搭載する用途には利用しないで下さい。自動車搭載用品については当社営業担当者にご相談ください。

* 上記は適合用途の条件の一部です。当社のベスト、総合カタログ、データシート等最新版のカタログ、マニュアルに記載の保証・免責事項の内容をよく読んでご利用ください。

オムロン株式会社 インダストリアルオートメーションビジネスカンパニー

● 製品に関するお問い合わせ先
お客様相談室

フリーダイヤル **0120-919-066**

携帯電話・PHS・IP電話などご利用いただけませんので、下記の電話番号へおかけください。
電話 **055-982-5015** (通話料がかかります)

■ 営業時間: 8:00~21:00 ■ 営業日: 365日

● FAXやWebページでもお問い合わせいただけます。
FAX **055-982-5051** / www.fa.omron.co.jp

● その他のお問い合わせ
納期・価格・サンプル・仕様書は貴社のお取引先、または貴社担当オムロン販売員にご相談ください。
オムロン制御機器販売店やオムロン販売拠点は、Webページでご案内しています。

A 2014年7月

Model **E2EZ**
PROXIMITY SWITCH

INSTRUCTION SHEET

Thank you for selecting OMRON product. This sheet primarily describes precautions required in installing and operating the product.

Before operating the product, read the sheet thoroughly to acquire sufficient knowledge of the product. For your convenience, keep the sheet at your disposal.

TRACEABILITY INFORMATION:
Representative in EU:
Omron Europe B.V.
Wegalaan 67-69
2132 JD Hoofddorp,
The Netherlands
Manufacturer:
Omron Corporation,
Shiokoji Horikawa, Shimogyo-ku,
Kyoto 600-8530 JAPAN
Ayabe Factory
3-2 Narutani, Nakayama-cho,
Ayabe-shi, Kyoto 623-0105 JAPAN

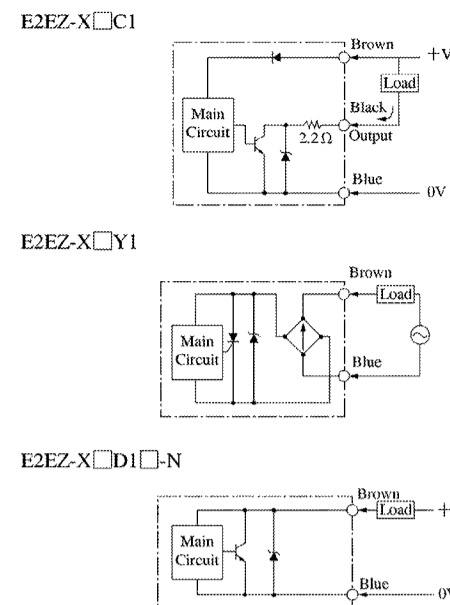
Notice:
In a residential environment, this product may cause radio interference, in which case the user may be required to take adequate measures.

© OMRON Corporation 1990 All Rights Reserved.

■ Ratings and characteristics

Model	E2EZ-X4C1 X4Y1	E2EZ-X8C1 X8Y1	E2EZ-X4D□-N	E2EZ-X8D□-N
Sensing distance	4mm±10%	8mm±10%	4mm±10%	8mm±10%
Setting distance	0 to 3.2mm	0 to 6.4mm	0 to 3.2mm	0 to 6.4mm
Differential travel	10% max. of sensing distance			
Sensing object	Ferrous metal			
Standard object(mild steel)	30×30×t1mm	54×54×t1mm	30×30×t1mm	54×54×t1mm
Response frequency	C Model : 12Hz Y Model : 5Hz	C Model : 8Hz Y Model : 5Hz	12Hz	8Hz
Supply voltage (Operating voltage range)	C Model : 12 to 24V DC ripple (p-p) : 10%max. (10 to 30 V DC) Y Model : 100 to 220V AC, 50/60Hz (90 to 250V AC)		12 to 24V DC ripple (p-p) : 10%max. (10 to 30 V DC)	
Current consumption	C Model : 15mA max.			
Leakage current	Y Model : 2mA max. (at AC100V AC) 3mA max. (at AC200V AC)		0.8mA max.	
Control output	C Model : NPN open-collector 100mA max. (at 12V DC) 200mA max. (at 24V DC) Y Model : 10 to 200mA		3 to 100mA DC	
Indicator	Operation indicator (red LED)		D1 Model : Operation Operation set D2 Model : Operation	Indicator (red LED), Indicator (green LED) Indicator (red LED)
Operation (with sensing object approaching)	Load ON		D1 Model: Load NO D2 Model: Load OFF	
Degree of protection	IEC 60529 IP67			

■ Output Circuit



Notice : It is possible to connect the load in two ways as shown in the above diagrams

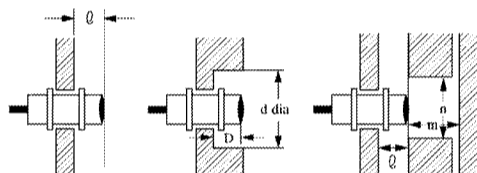
PRECAUTIONS FOR SAFE USE

Keep following items to secure from danger.

- Do not use in ambience of flammable, volatile gas.
- Do not decompose, repair, and modify.
- The product may explode or be bumed with following misusages.
 - To apply excess voltage, or to apply AC source as the power source.
 - To short-circuit the load.
 - To reverse polarity, or to miss-wire.
 - To connect power source without loads.

PRECAUTIONS FOR CORRECT USE

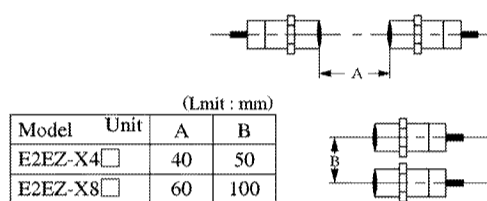
- Do not use in the following ambience.
 - Direct sunlight, rain, snow, and waterdrop.
 - Chemicals, especially solvents and acids.
 - Corrosive gas, erosive gas.
- Proximity switch may have a malfunction with using cellular phones or transceivers near by.
- Plumbing into the same pipe or duct with high-voltage line or power line may cause a malfunction, or destruction because of induction.
- Do not use thinner may dissolve the surface of products.
- Influence from surrounding object
Be sure to separate the proximity sensor from surrounding object at a distance greater than that shown below to prevent malfunctions.



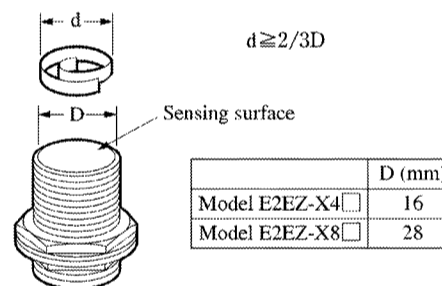
(Lmit : mm)

Model	Material	φ	d	D	m	n
E2EZ-X4□	Steel	0	18	0	16	27
	Aluminum	5	40	5		54
E2EZ-X8□	Steel	0	30	0	32	45
	Aluminum	10	70	10		90

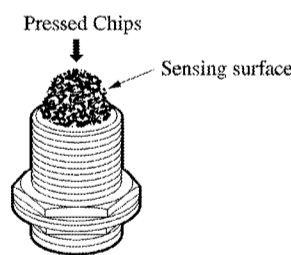
- Mutual interference
Be sure to separate two or more proximity sensors one another at a distance greater than that shown below to prevent mutual interference.



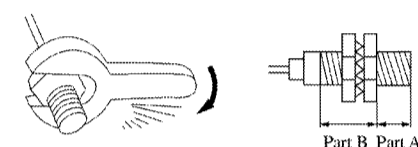
- Aluminum or iron Chips
Even if aluminum or iron chips collect on the sensing head, no signal is produced to inform the detection of such chips. However the detection signal may be produced under either of the following two conditions. In these cases, remove the chips from the sensing head.
 - If the size (d) of the chips collected on the sensing head is greater than or equal to 2/3 of the size (D) of the sensing surface.



- If chips are pressed against the sensing surface by an external force.



- Mounting
Do not tighten the nut with excessive force. A washer must be used with the nut.

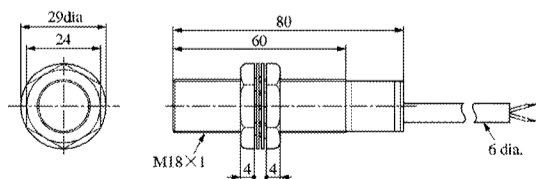


Note: The table below shows the tightening torques for part A and part B nuts. In the previous examples, the nut is on the sensor head side (part B) and hence the tightening torque for part B applies. If this nut is in part A, the tightening torque for part A applies instead.

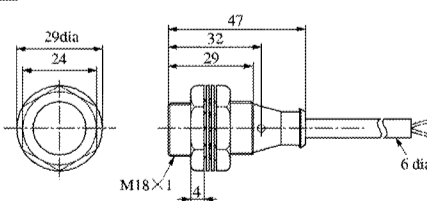
Model	Part A		Part B
	Length	Torque	Torque
E2EZ-X4C1 E2EZ-X4Y1	20 mm	15N·m	29 N·m
E2EZ-X8C1 E2EZ-X8Y1	22 mm	29 N·m	39 N·m
E2EZ-X4D□-N	29 mm	15 N·m	—
E2EZ-X8D□-N	26 mm	39 N·m	78 N·m

■ Dimensions

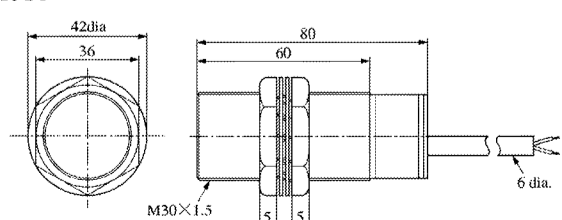
E2EZ-X4C1
E2EZ-X4Y1



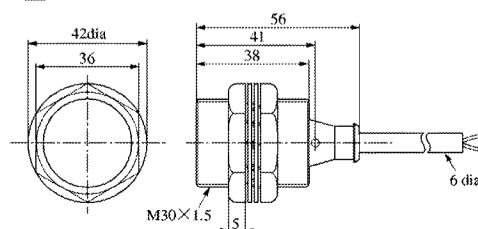
E2EZ-X4D□-N



E2EZ-X8C1
E2EZ-X8Y1



E2EZ-X8D□-N



Suitability for Use

Omron Companies shall not be responsible for conformity with any standards, codes or regulations which apply to the combination of the Product in the Buyer's application or use of the Product. At Buyer's request, Omron will provide applicable third party certification documents identifying ratings and limitations of use which apply to the Product. This information by itself is not sufficient for a complete determination of the suitability of the Product in combination with the end product, machine, system, or other application or use. Buyer shall be solely responsible for determining appropriateness of the particular Product with respect to Buyer's application, product or system. Buyer shall take application responsibility in all cases.

NEVER USE THE PRODUCT FOR AN APPLICATION INVOLVING SERIOUS RISK TO LIFE OR PROPERTY WITHOUT ENSURING THAT THE SYSTEM AS A WHOLE HAS BEEN DESIGNED TO ADDRESS THE RISKS, AND THAT THE OMRON PRODUCT(S) IS PROPERLY RATED AND INSTALLED FOR THE INTENDED USE WITHIN THE OVERALL EQUIPMENT OR SYSTEM.

OMRON Corporation Industrial Automation Company
Kyoto, JAPAN Contact: www.ia.omron.com

Regional Headquarters
OMRON EUROPE B.V.
Wegalaan 67-69, 2132 JD Hoofddorp
The Netherlands
Tel: (31)2356-81-300/Fax: (31)2356-81-388
OMRON ELECTRONICS LLC
2895 Greenspoint Parkway, Suite 200
Hoffman Estates, IL 60169 U.S.A.
Tel: (1) 847-843-7900/Fax: (1) 847-843-7787
OMRON ASIA PACIFIC PTE. LTD.
No. 438A Alexandra Road # 05-05/08 (Lobby 2),
Alexandra Technopark,
Singapore 119967
Tel: (65) 6835-3011/Fax: (65) 6835-2711
OMRON (CHINA) CO., LTD.
Room 2211, Bank of China Tower,
200 Yin Cheng Zhong Road,
PuDong New Area, Shanghai, 200120, China
Tel: (86) 21-5037-2222/Fax: (86) 21-5037-2200