

# OMRON

# E3JM

- ・光電スイッチ
- ・PHOTOELECTRIC SWITCH
- ・CELLULE PHOTOELECTRIQUE
- ・FOTOSCHALTER
- ・SENSORE FOTOELETTRICO
- ・FOTOCELULA
- ・光电开关

この製品は人体の保護を目的とした安全回路にはご使用いただけません。

Do not use this product as a safety device nor a part of safety systems for ensuring safety of personal.

Ne pas utiliser ce produit en tant que dispositif de sécurité ou même élément de dispositif assurant la sécurité de personnes.

Verwenden Sie dieses Produkt nicht als Sicherheitseinrichtung oder Teil eines Sicherheitssystems für den Personenschutz.

Non utilizzare questo prodotto né come dispositivo né come parte di un sistema per tutelare la sicurezza delle persone.

No utilizarestes producto como dispositivo de seguridad ni como parte de sistemas de seguridad para garantizar la seguridad de personas.

不要将此产品用作保证人身安全的安全装置或安全系统的部分使用。

5732692-6A

安全に正しくご使用いただくために、お使いになる前に必ず「取り扱い方法を記載したカタログ」をお読みになり十分に理解してください。

This sheet primarily describes precautions required in installing and operating the product. Before operating the product, read this sheet thoroughly to acquire sufficient knowledge of the product. For your convenience, keep this sheet for your disposal.

Cette fiche décrit simplement les précautions d'installations et d'opérations. Avant d'utiliser le produit, veuillez lire attentivement cette fiche. Pour plus de sécurité, gardez toujours cette fiche.

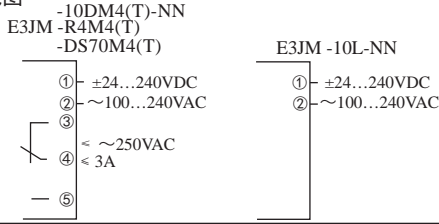
Dieses Blatt beschreibt die Funktionsweise und die korrekte Installation des Produktes. Vor Inbetriebnahme des Produktes lesen Sie bitte diese Beschreibung sorgfältig. Zur Ihrer eigenen Sicherheit bewahren Sie bitte diese Beschreibung auf.

Le ricordiamo che una buona conoscenza degli argomenti trattati, raggiunta attraverso un'attenta lettura del foglio di istruzioni, è requisito essenziale per un corretto uso del prodotto da Lei acquistato. Il presente foglio di istruzioni deve essere conservato per eventuali consultazioni future.

La presente hoja de instrucciones describe, de forma básica, las precauciones requeridas para una correcta instalación y operación del producto. Antes de utilizar el producto, recomendamos lea atentamente la hoja o manual de instrucciones. Mantenga la presente hoja de instrucciones para posibles consultas futuras.

此说明书罗列了在产品安装及使用过程中的注意事项，为了能正确安全使用本产品，请务必充分领会本说明书，使用完请妥善保管，以备随时查阅。

### 接続図/Connection diagram/ 接线图



### TRACEABILITY INFORMATION:

Importer in EU: Omron Europe B.V., Wegalaan 67-69, 2132 JD Hoofddorp, The Netherlands  
 Manufacturer: Shikoji Horikawa, Shimogoyu-ku, Kyoto 600-8530 JAPAN

The following notice applies only to products that carry the CE mark:

### NOTICE:

In a residential environment, this product may cause radio interference, in which case the user may be required to take adequate measures.

Utilization Category: AC-12/DC-12  
 UIMP: AC1500V

Degree of Pollution : 3

Rated Conditional Short-circuit Current: 100A

Frequency of Operating Cycles: 30HZ

Excess Gain: 5

使用类别: AC-12/DC-12

额定冲击耐受电压: AC1500V

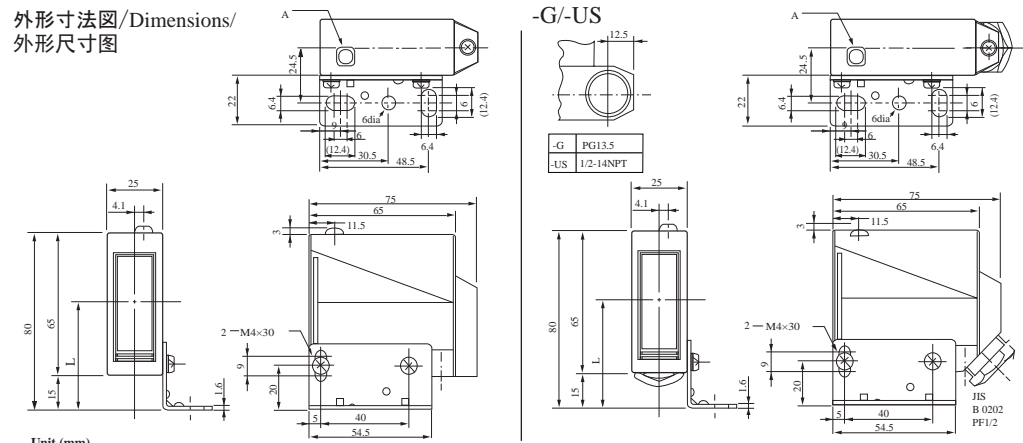
污染等级: 3

额定限制短路电流: 100A

操作频率: 30HZ

增益比: 5

### 外形寸法图/Dimensions/ 外形尺寸图



Unit (mm)	Type	L
	-10L-NN/10DM4□	44
	-R4M4□	47.5
	-DS70M4□	47.5

Type	A : 表示灯	A : Indicator	A : 表示灯
-DS70M4/R4M4/10DM4-NN	入光表示	Light indicator	入光表示
-DS70M4T/R4M4T/10DM4T-NN	動作表示	Operation indicator	動作表示
-10L-NN	電源表示	Power indicator	電源表示

注: ■ (ディップスイッチ) の白色部分がスイッチ設定方向を表す。  
 Note: ■ The white part of the DIP switch indicates which setting is selected.  
 注: ■ (拨动开关) の白色部分表示开关设定方向。

### 動作について/Operation/操作

基本動作形 Models without timer	基本動作形 Operation selector 動作模式、切換开关	タイマ動作形 Models with timer	タイマ動作形 TIMER	タイマ動作形 TIMER	タイマ動作形 TIMER
<p>スイッチ各部の説明 Switch configuration 开关各部分说明</p> <p>MODE 0 → 1 D-ON □ L-ON</p>	<p>スイッチの選定方法 Switch selection 开关选定方法</p> <p>入光でリレーがON, DC出力開閉素子ON Light-ON, Relay ON, DC output switching element ON 入光時继电器ON, DC輸出开关元件ON</p> <p>MODE 0 → 1 D-ON □ L-ON</p> <p>入光でリレーがON, DC出力開閉素子ON Light-ON, Relay ON, DC output switching element ON 入光時继电器ON, DC輸出开关元件ON</p>	<p>ワンショット・ディレイ One-shot delay 単発延滞</p> <p>MODE 0 → 1 D-ON □ L-ON</p>	<p>ワンショット・ディレイ One-shot delay 単発延滞</p> <p>MODE 0 → 1 D-ON □ L-ON</p>	<p>ワンショット・ディレイ One-shot delay 単発延滞</p> <p>MODE 0 → 1 D-ON □ L-ON</p>	<p>ワンショット・ディレイ One-shot delay 単発延滞</p> <p>MODE 0 → 1 D-ON □ L-ON</p>
<p>タイマ動作形 Models with timer</p> <p>タイマモード、切換スイッチ Selector switch for timer mode 定时器模式、切换开关</p>	<p>タイマモード、切換スイッチ Selector switch for timer mode 定时器模式、切换开关</p>	<p>タイマモード、切換スイッチ Selector switch for timer mode 定时器模式、切换开关</p>	<p>タイマモード、切換スイッチ Selector switch for timer mode 定时器模式、切换开关</p>	<p>タイマモード、切換スイッチ Selector switch for timer mode 定时器模式、切换开关</p>	<p>タイマモード、切換スイッチ Selector switch for timer mode 定时器模式、切换开关</p>
<p>注: 動作モード切替スイッチは基本動作形と同じです。            Note: The operation selector is the same as that for models without a timer.            注: 动作模式切换开关与基本动作形相同。</p>					

注意! ヒューズの説明:  
 誤配線による製品の破壊や失火することを防止するために  
 電源の回路に 1A/250V程度の ヒューズ  
 出力回路に □M□ 5A/250V程度の ヒューズ

を介してください。  
 ATTENTION! Fuse Instruction:  
 In order to protect the products from damage or catching fire etc.  
 by misconnecting the wire  
 Connect to the power circuit  
 Connect to the output circuit □M□ around 1A/250V around 5A/250V Fuse Fuse

Attention! Spécifications de coupe-circuit:  
 Pour éviter les situations (endommagement des produits, incendie etc.) provoquées par la connexion fautive des fils  
 Connecter au circuit de l'alimentation à peu près 1A/250V coupe-circuit  
 Connecter au circuit de sortie □M□ à peu près 5A/250V coupe-circuit

Achtung! Hinweise der Sicherung:  
 Um die Beschädigung, Zündung etc. bei der falschen Verbindung des Produktes zu vermeiden:  
 Im Stromkreise verknüpft werden können etwa 1A/250V Sicherung  
 Im Ausgangskreis verknüpft werden können □M□ etwa 5A/250V Sicherung

Attenzione! Le informazioni dei fusibili:  
 Per evitare il caso del guasto e del fuoco del prodotto causato dalla connessione sbagliata dei fili  
 Si può collegare al circuito Circa 1A/250V il fusibile  
 Si può collega al circuito di erogazione □M□ Circa 5A/250V el fusibile

¡Atención! Advertencia de Fusible:  
 Con el objetivo de eliminar los casos de la avería, el encendido, etc. de producto,  
 Puede conectarse en el circuito de potencia 1A/250V de aproximado el fusible  
 Puede conectarse en el circuito de salida □M□ 5A/250V de aproximado el fusible

注意! 保险丝说明:  
 为了消除误接线引起的产品破坏、着火等状况  
 可在电源回路接入 约1A/250V 保险丝  
 可在输出回路接入 □M□ 约5A/250V 保险丝

The product has got the certifications of CCC , CE ,RCM and EAC.  
 EN IEC 60947-5-2  
 GB/T 14048.10



注意 誤った取り扱いをすると、障害を負う可能性が想定される場合および物的損害の発生が想定される場合を示します。

CAUTION Indicates a potentially hazardous situation which, if not avoided, may result in minor or moderate injury. It may also be to alert against unsafe practices.

注意 指出了潜在的危險情況，如果不加以避免，可能會導致輕微或中等傷害，也需隨時採取危險性操作。

注意 CAUTION  
 ① 端子保護カバー操作部の操作時に充電部への接触を防止する安全性上の部品です。取付は左図の通りです。  
 ② 推奨ケーブルサイズはAWG22外形φ6~φ8) SOLID WIRE. Overcurrent protection is 5A (MAX).

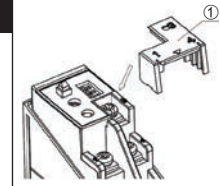
PRECAUTION  
 ① Capot de protection. Ce capot est destiné à maintenir la sensibilité et à éviter les chocs électriques. Installer comme indiqué à gauche.  
 ② Utilisez un câble monobrin AWG22 (φ6~φ8). Protection contre les courts-circuits: 5A (MAX).

VORSICHT  
 ① Klemmraumabdeckung. Diese Abdeckung verhindert das versehentliche Verstellen der Empfindlichkeit und schützt gleichzeitig für elektrischen Störungen. Montieren Sie die Abdeckung wie in der Zeichnung links zu sehen.  
 ② Kabeltype AWG Nr.22 (φ6~φ8) verwenden. überstromschutz: 5A (MAX).

ATTENZIONE  
 ① Calotta copriterminali. Questa calotta ha lo scopo di evitare scosse elettriche o lo scoppio della regolazione della sensibilità. Installare la calotta come illustrato nella figura a sinistra.  
 ② Utilizzare un cavo AWG NO.22 (φ6~φ8). La protezione da sovracorrente: 5A (MAX).

CUIDADO  
 ① Tapa de protección de terminales. El cometido de esta tapa es mantener la sensibilidad evitar descargas eléctricas. Colocar la tapa como se indica en la figura de la izquierda.  
 ② UTILICE CABLE RÍGIDO AWG No.22 (φ6~φ8). La protección de sobrecorrente: 5A (MAX).

注意  
 ① 终端保护盖。该保护盖可以保持产品的灵敏度并且避免电击。如左图所示，安装保护盖。  
 ② 推荐使用AWG NO.22外形(φ6~φ8)导线过电流保护5安培(最大值)。



E3JM-□							10M4□-NN	R4M4□	DS70M4□
電源電圧	Supply voltage	Tension d'alimentation	Nennspannung	Tensione di alimentazione	Tensión de alimentación	电源电压	24 ~ 240V DC±10%	100 ~ 240V AC±10%	50/60Hz
消費電力	Power consumption	Consommation	Leistungsaufnahme	Assorbimento	Consumo	消费电力	≦3W 10L≦1W 10D□≦2W	≦2W	
検出距離 E39-R1反射板	Sensing distance with reflector E39-R1	Distance de détection Avec réflecteur E39-R1	Erfassungsabstand mit Reflektor E39-R1	Distanza di rilevamento Con riflettore E39-R1	Distancia de detección nominal Con reflector E39-R1	检出距离 E39-R1反射板	10m -	- 4m	70cm -
指向角 E39-R1反射板	Operating angle with reflector E39-R1	Angle directionnel Avec réflecteur E39-R1	Richtungswinkel mit Reflektor E39-R1	Angolo direzionale Con riflettore E39-R1	Angulo direccional Con reflector E39-R1	指向角 E39-R1反射板	3 ~ 20° -	1 ~ 5° ≥40°	- -
応差の距離	Differential travel	Distance différentielle	Hysteresese	Distanza differenziale	Distancia diferencial	応差距離			20% Max
制御出力 リレー	Control output Relay output (max)	Sortie de contrôle Sortie relais (max)	Kontrollausgang Relaisausgang (max)	Uscita A relé (max)	Salida de control Salida de relé (máx)	控制输出 继电器输出	(最大) (最小)		250V AC 3A (max) 5V DC 10mA (min)
無接点	DC solid state output (max)	Sortie statique (max)	DC Halbleiter-Ausgang (max)	Statica (max)	Salida de estado sólido c.c. (máx)				
応答時間 リレー	Response time Relay output	Temps de réponse Sortie relais	Ansprechzeit Relaisausgang	Tempi di risposta Uscita a rele	Tiempo de respuesta Salida rele	反应时间 继电器输出	≦30ms		
無接点	DC solid state output	Sortie Statique	DC Halbleiter-Ausgang	Scita statica	Salida de estado solido c.c.				
タイマ機能 ONディレイ OFFディレイ ワンショット	Timer Function ON delay OFF delay One-shot delay	Fonction horloge Délai ON Délai OFF Sortie impulsionnelle retardée	Zeitfunktion Elnschaltverzögerung Ausschaltverzögerung Spitzenverzögerung	Temporizzazione Ritardo alla eccitazione Ritardo alla diseccitazione Impulso temporizzato	Función de temporización Retardo a ON Retardo a OFF Retardo de un impulso	计时功能 开(ON)延时 关(OFF)延时 单脉冲延时	0.1 ~ 5s 0.1 ~ 5s 0.1 ~ 5s		
周囲温度 動作時 保存時	Ambient temperature Operating Storage	Température ambiante En fonctionnement En stockage	Umgebungstemperatur Betrieb Lagerung	Temperatura ambiente Funzionamento Stoccaggio	Temperatura ambiente Operación Almacenaje	环境温度 动作时 保存时	-25 ~ 55°C -30 ~ 70°C		
周囲湿度 動作時 保存時	Ambient humidity Operating Storage	Humidité ambiante En fonctionnement En stockage	Umgebungsfeuchtigkeit Betrieb Lagerung	Umidità ambiente Funzionamento Stoccaggio	Humedad ambiente Operación Almacenaje	环境湿度 动作时 保存时	45 ~ 85% RH 35 ~ 95% RH		
使用周囲照度	Ambient operating illumination	Luminosité ambiante	Fremdlicht -Sicherheit	Illuminazione ambiente	Illuminación ambiente de operación	环境照度	≦3000lx		
保護構造	Degree of protection	Indice de protection	Schutzart	Grado di protezione	Grado de protección	保护构造	IEC60529 IP66		

## ご使用に際してのお願い

次に示す条件や環境でご使用の場合は、定格、機能に対して余裕を持った使い方やフェールセイフなどの安全対策へのご配慮をいただくとともに、当社営業担当者までご相談くださるようお願いいたします。

- 取扱説明書に記載のない条件や環境での使用
- 原子力制御・鉄道・航空・車両・燃烧装置・医療機器・娯楽機械・安全機器などへの使用
- 人命や財産に大きな影響が予測され、特に安全性が要求される用途への使用

### PRECAUTIONS IN USING THE PRODUCT

When the product is used under the circumstances or environment below, ensure adherence to limitations of the ratings and functions. Also, take countermeasure for safety precautions such as fail-safe installations.

- Use under the circumstances or environment which are not described in the instruction manual.
- Use for nuclear power control, railroad, aircraft, vehicles, incinerator, medical equipment, entertainment equipment, safety device etc...
- Use for the applications where death or serious property damage is possible and extensive safety precautions are required.

### PRÉCAUTIONS D'EMLOI

Lorsque le produit est utilisé dans les circonstances ou environnements suivants, vérifier que son utilisation reste dans les limites de ces fonctions. Considérer aussi les précautions de sécurité lors de panne de l'installation.

- Utilisation dans des circonstances et environnements non décrits dans le manuel d'instruction.
- Utilisation en milieu nucléaire, ferroviaire, aérospatial, véhicule, incinérateur, équipement médical, équipement de divertissement, appareil de sécurité, etc...
- Utilisation dans le cas d'applications où la mort ou des dommages graves sont encourus et des mesures supplémentaires de sécurité doivent être prises.

### VORSICHTSMAßNAHMEN ZUM GEBRAUCH DES GERÄTES

Halten Sie bitte alle angegebenen Grenzwerte ein, wenn das Gerät unter den folgenden Umständen oder Umweltbedingungen eingesetzt wird. Beachten Sie die Sicherheitsstandards und üblichen Installationsvorschriften.

- Bei Anwendungen, die nicht im Katalog stehen.
- Bei Verwendung in Kerkraftwerken, Eisenbahnen, Flugzeugen, Fahrzeugen, Verbrennungsmotoren, Unterhaltungselektronik, Sicherheitsgeräte u.v.a.m.
- Bei Verwendung in Applikationen, wobei Tod oder Besitz-/Vermögensverluste möglich sind und umfassende Sicherheitsvorschriften gelten.

**PRECAUTIONS EN LA UTILIZACIÓN DEL THE PRODUCTO**  
Cuando se utilize el producto bajo las siguientes circunstancias o condiciones, verificar que se cumplen las limitaciones de valores nominales y de funciones. Tomar también las medidas apropiadas para seguridad tales como instalaciones de seguridad contra fallos.

- Utilización en circunstancias o condiciones no descritas en este manual de instrucciones.
- Utilización para control de energía nuclear, ferrocarriles, aviones, incineradoras, equipos de medicina, equipos de mantenimiento, dispositivos de seguridad, etc...
- Utilización en aplicaciones donde exista riesgo de muerte o de daños graves materiales y sean necesarias medidas adicionales de seguridad.

### PRECAUZIONI NELL'USO DEL PRODOTTO

Nel caso il prodotto venisse utilizzato nelle circostanze o negli ambienti operativi più avanti descritti, ci si assicuri che vengano rispettate le limitazioni ai valori nominali e alle funzioni che possono essere svolte. Si prendano inoltre delle contromisure per garantire l'incolumità come per i dispositivi di sicurezza.

- Utilizzo del prodotto in condizioni o ambienti non descritti nei manuali e nei cataloghi.
- Utilizzo del prodotto nel controllo di centrali nucleari, ferrovie, aerei, veicoli, inceneritori, apparecchi elettromedicali, apparecchiature per l'intrattenimento, dispositivi di sicurezza ecc...
- Utilizzo del prodotto in applicazioni nelle quali è possibile, causare la morte o gravi danni o ove sia necessario installare dispositivi di sicurezza.

### 产品使用注意事项:

凡属下述条件、环境使用时，请采取对额定范围、功能均有较大余地的使用方法和自动保护等安全措施，并同时与我公司技术人员商谈。

- 在使用说明书内未注明的条件、环境下的使用。
- 在原子能控制、铁路、航空、车辆、燃烧装置、医疗器材、娱乐器材、安全器材等方面的使用。
- 对生命、财产有很大的影响，尤其强调安全性方面的使用。

## オムロン株式会社

Industrial Automation Company  
Tokyo, JAPAN  
Contact: www.ia.omron.com

●製品に関するお問い合わせ先  
お客様相談室

フリーダイヤル  
電話 **0120-919-066**

携帯電話・PHS・IP電話などはご利用いただけませんので、下記の電話番号へおかけください。  
電話 **055-982-5015** (通話料がかかります)  
■営業時間: 8:00~21:00 ■営業日: 365日

●FAXやWebページでもお問い合わせいただけます。  
FAX **055-982-5051 / www.fa.omron.co.jp**

●その他のお問い合わせ  
納期・価格・サンプル・仕様書は貴社のお取引先、または貴社担当オムロン販売員にご相談ください。  
オムロン制御機器販売店やオムロン販売拠点は、Webページでご案内しています。

A (V) 2014年7月

OMRON Corporation Industrial Automation Company  
Tokyo, JAPAN Contact: www.ia.omron.com

Regional Headquarters

- OMRON EUROPE B.V.  
Sensor Business Unit  
Carl-Benz-Str. 4, D-71154 Nufringen, Germany  
Tel: (49) 7032-811-0/Fax: (49) 7032-811-199
- OMRON ELECTRONICS LLC  
2895 Greenspoint Parkway, Suite 200  
Hoffman Estates, IL 60169 U.S.A.  
Tel: (1) 847-843-7900/Fax: (1) 847-843-7787
- OMRON ASIA PACIFIC PTE. LTD.  
No. 438A Alexandra Road # 05-05/08 (Lobby 2),  
Alexandra Technopark,  
Singapore 119967  
Tel: (65) 6835-3011/Fax: (65) 6835-2711
- OMRON (CHINA) CO., LTD.  
Room 2111, Bank of China Tower,  
200 Yin Cheng Zhong Road,  
PuDong New Area, Shanghai, 200120, China  
Tel: (86) 21-6023-0333/Fax: (86) 21-5037-2388

D (C) Oct, 2014

■ 技术咨询  
欧姆龙(中国)有限公司  
地址: 中国上海市浦东新区银城中路200号  
中银大厦2211室  
电话: (86) 21-6023-0333  
技术咨询热线: 400-820-4535  
网址: http://www.fa.omron.com.cn

(C) 2013年7月

- △ 廃棄する場合、製品は産業廃棄物、包装箱はリサイクルとして処理してください。
- △ Please treat the discard products as industrial waste and the package as recyclable object.
- △ Veuillez recycler le produit endommagé en tant que déchet industriel et son emballage en tant que produit recyclable.
- △ Sensor nach Gebrauch bitte sachgerecht entsorgen. Die Verpackung ist recycling-fähig.
- △ Congferire il prodotto a fine vita come rifiuto industriale e la confezione come materiale riciclabile.
- △ Por favor, trate como el producto obsoleto como basura industrial y recicle el embalaje.
- △ 废弃时请将产品作为工业废弃物、包装箱作为可回收物处理。