

OMRONModel **E54-CT1**Model **E54-CT3**

Current transformer

INSTRUCTION MANUAL

This manual primarily describes precautions required in installing and wiring the current transformer. When using the current transformer, please refer to the pertinent catalog for detailed information.

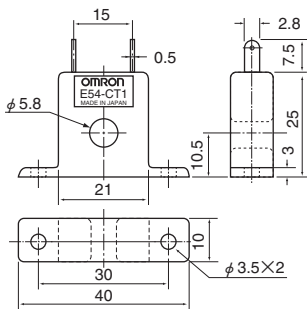
Karasuma Nanajo, Shimogyo-ku,
Kyoto 600, Japan

OMRON Corporation

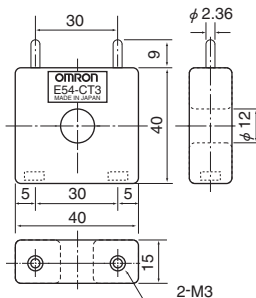
0648688-0D

■ DIMENSIONS

● E54-CT1



● E54-CT3

**Information on waste electrical and electronic equipment**

EN Dispose in accordance with applicable regulations.

■ SPECIFICATIONS

	E54-CT1	E54-CT3
Maximum heater current (Note2)	50A	120A
Dielectric strength	1000VAC (for one minute)	
Vibration resistance	50Hz(Approx. 10G)	
Weight	Approx.11.5g	Approx.50g
Accessories		(Note1)

Notes:

1.Receptacles (2pieces)

(170148-1 by AMP JAPAN Limited)

Plugs (2pieces)

(1-480349-0 by AMP JAPAN Limited)

2.As for the maximum heater current, follow that of the temperature controller ratings.

3.Refer to the instruction manual of the temperature controller for connections.

OMRON

形 E54-CT1 形 E54-CT3

電流検出器

取扱説明書

オムロン製品をお買い上げいただきありがとうございます。
ます。

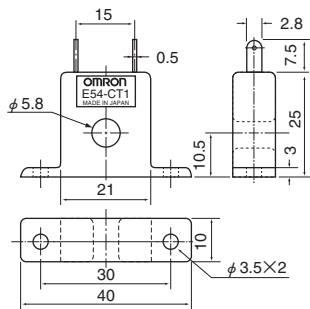
この製品を安全に正しく使用していただくために、お
使いになる前にこの取扱説明書をお読みになり、十分
にご理解してください。

お読みになった後も、いつも手元においてご使用くだ
さい。

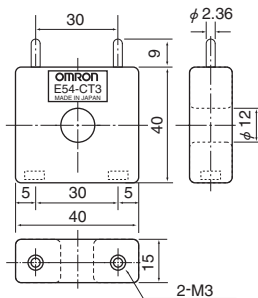
オムロン株式会社

■外形寸法図

● E54-CT1



● E54-CT3



■定格

	E54-CT1	E54-CT3
最高ヒータ電流 (注2)	50A	120A
耐電圧	AC1000V(1分間)	
耐振動	50Hz (約10G)	
重量	約11.5 g	約50 g
付属品	無	(注1)

(注1) 接触子 (2個)

(日本エー・エム・ピー株式会社製 170148-1)

プラグ (2個)

(日本エー・エム・ピー株式会社製 1-480349-0)

(注2) 最高ヒーター電流値は温度調節器の定格に
従ってください。

(注3) 接続方法等については温度調節器の取扱説明
書をご覧ください。

ご使用に際してのお願い

次に示すような条件や環境で使用する場合は、定
格、機能に対して余裕を持った使い方やフェール
セーフなどの安全対策へのご配慮をいただくとと
もに、当社営業担当者までご相談してくださるよ
うお願いいたします。

- ① 取扱説明書に記載のない条件や環境での使用
- ② 原子力制御・鉄道・航空・車両・燃焼装置・医
療機器・娯楽機械・安全機器などへの使用
- ③ 人命や財産に大きな影響が予測され、特に安全
性が要求される用途への使用