

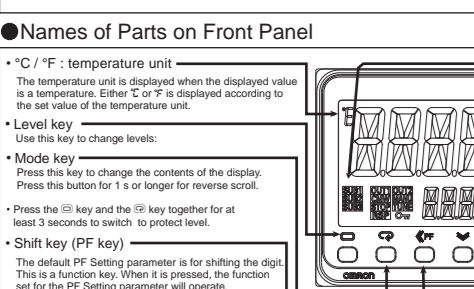
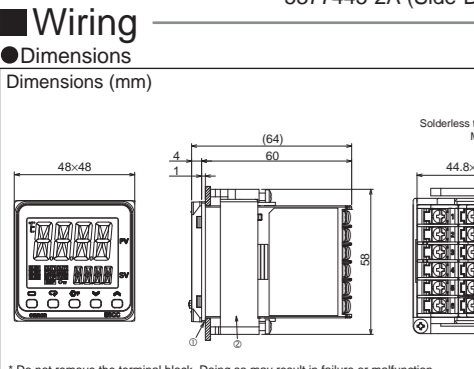
E5CC-8 OMRON Digital Controller

EN INSTRUCTION MANUAL Thank you for purchasing the OMRON E5CC Digital Controller. This manual describes the functions, performance, and application methods needed for optimum use of the product.

OMRON Corporation All Rights Reserved

Refer to the E5CC Digital Controllers User's Manual (Cat. No. H174) for detailed application procedures.

Safety Precautions Key to Warning Symbols Indicates a potentially hazardous situation which, if not avoided, is likely to result in minor or moderate injury or property damage.



Operation Menu

Input type table with columns for Input type, Input, Setting, and Setting range. Includes Platinum resistance thermometer, Thermocouple, Infrared, Current input, and Voltage input.

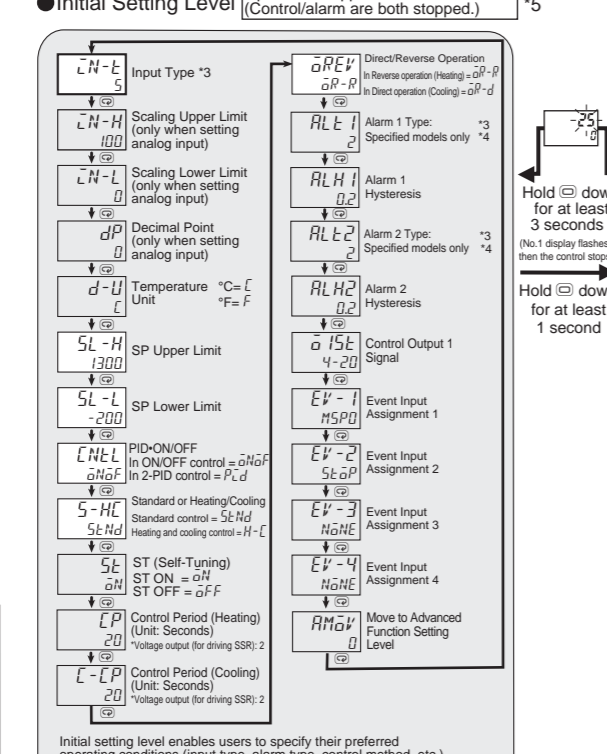
Alarms table with columns for Setting, Alarm type, and Alarm output function. Lists 17 different alarm settings such as Deviation upper/lower limit, Absolute value upper/lower limit, and SP absolute value upper/lower limit.

*1: Upper and lower limits can be set for parameters 1, 4 and 5 to provide for different types of alarm. These are indicated by the letter 'L' and 'H'.

Warning Symbols CAUTION Minor injury due to electric shock may occasionally occur. Do not touch the terminals while power is being supplied.

Installation Individual mounting (mm) Side-by-side mounting (mm) Connections (The applicability of the electric terminals varies with the type of machine.)

Initial Setting Level

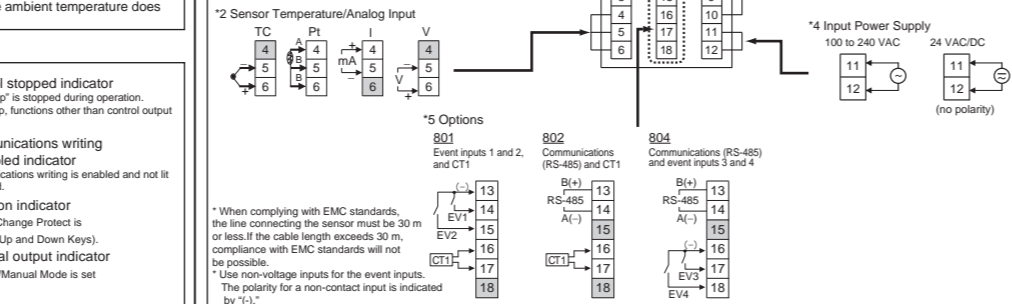
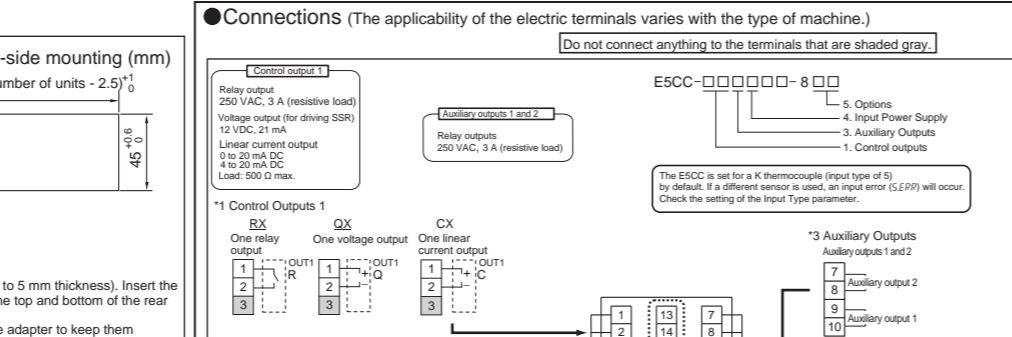


Conformance to EN/IEC Standards This is a class A product. In the test areas it may cause radio interference, in which case the user may be required to take adequate measures to reduce interference.

Conformance to Safety Standard Reinforced insulation is provided between input power supply, relay outputs, and between other terminals.

Other functions Refer to the E5CC Digital Controllers User's Manual (Cat. No. H174) for information on the Advanced Function Setting Manual.

Specifications Power supply voltage 100 to 240 VAC, 50/60 Hz or 24 VDC. Operating voltage range 100 to 240 VAC, 85% to 110% of the rated voltage.



Error Display (troubleshooting)

Error Display table with columns for No., Error code, Meaning, Action, and Status of error. Lists errors like SERR (B. Err), E333 (E333), and E111 (E111).

Other functions Refer to the E5CC Digital Controllers User's Manual (Cat. No. H174) for information on the Advanced Function Setting Manual.

Conformance to EN/IEC Standards This is a class A product. In the test areas it may cause radio interference, in which case the user may be required to take adequate measures to reduce interference.

Conformance to Safety Standard Reinforced insulation is provided between input power supply, relay outputs, and between other terminals.

Other functions Refer to the E5CC Digital Controllers User's Manual (Cat. No. H174) for information on the Advanced Function Setting Manual.

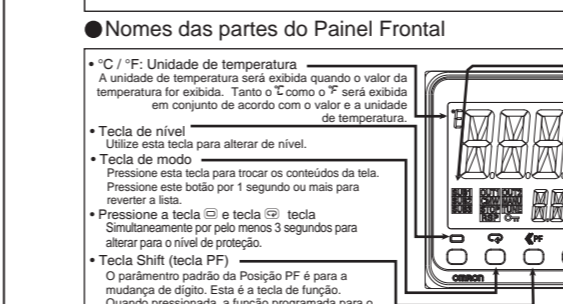
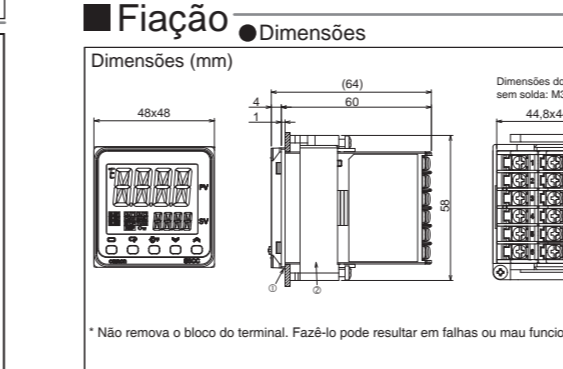
E5CC-8 OMRON Controlador Digital

Manual de Instruções Obrigatório para adquirir o Controlador Digital OMRON E5CC. Este manual descreve as funções, desempenho e métodos de aplicação para o uso ótimo do produto.

OMRON Corporation All Rights Reserved

Consulte o Manual de Usuário dos Controladores Digitais E5.CC (No. Cat. H174) para procedimentos de aplicação detalhados.

Precauções de Segurança Tecla para Símbolos de Alerta Indica uma situação de perigo em potencial, que, se não evitada, pode provavelmente resultar em ferimentos pessoais ou danos ao equipamento.



Menu de Operação

Menu de Operação table with columns for Tipo de Entrada, Configuração, Faixa de ajuste, and Faixa de ajuste. Lists parameters for Temperature, Tempovar, and Temperature of Process.

Alarmes table with columns for Configuração, Tipo de alarme, and Função de saída de alarme. Lists 8 different alarm configurations.

Conformidade com padrões EN/IEC Este é um produto de Classe A. Ele pode causar interferência de rádio em áreas residenciais, casos em que pode ser requisitado o usuário que tome as medidas adequadas para reduzir tal interferência.

Conformidade com padrões de segurança É provido isolamento reforçado entre entrada de energia, saídas de relé e outros terminais.

Outras funções Consulte o Manual de Usuário dos Controladores Digitais E5.CC (No. Cat. H174) para informações sobre o nível de configuração de Função Avançada.

Entrada Analógica Se configurar uma entrada em voltagem ou corrente analógica, posição 1, 4 e 5 de um provedor de tensão de alimentação. Eles são indicados pelas letras 'A' e 'C'.

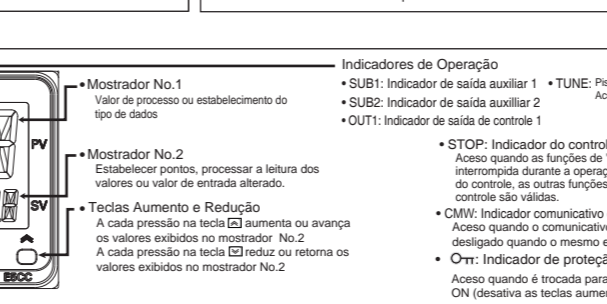
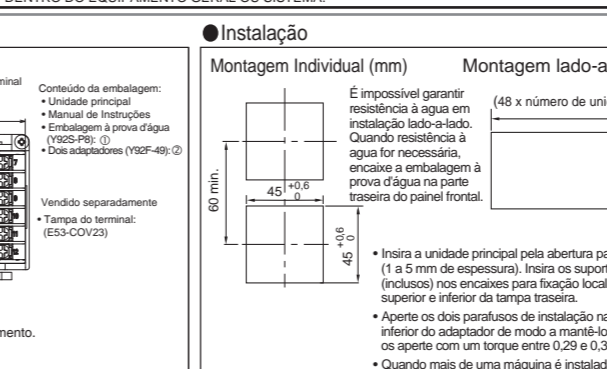
Simbólos de Alerta CUIDADO

Não toque os terminais durante a alimentação de energia, pois há risco de ferimentos leves devido a choque elétrico. Não toque os terminais enquanto o equipamento estiver em funcionamento.

OMRON Corporation All Rights Reserved

Consulte o Manual de Usuário dos Controladores Digitais E5.CC (No. Cat. H174) para procedimentos de aplicação detalhados.

Precauções de Segurança Tecla para Símbolos de Alerta Indica uma situação de perigo em potencial, que, se não evitada, pode provavelmente resultar em ferimentos pessoais ou danos ao equipamento.



Menu de Operação

Menu de Operação table with columns for Tipo de Entrada, Configuração, Faixa de ajuste, and Faixa de ajuste. Lists parameters for Temperature, Tempovar, and Temperature of Process.

Alarmes table with columns for Configuração, Tipo de alarme, and Função de saída de alarme. Lists 8 different alarm configurations.

Conformidade com padrões EN/IEC Este é um produto de Classe A. Ele pode causar interferência de rádio em áreas residenciais, casos em que pode ser requisitado o usuário que tome as medidas adequadas para reduzir tal interferência.

Conformidade com padrões de segurança É provido isolamento reforçado entre entrada de energia, saídas de relé e outros terminais.

Outras funções Consulte o Manual de Usuário dos Controladores Digitais E5.CC (No. Cat. H174) para informações sobre o nível de configuração de Função Avançada.

Entrada Analógica Se configurar uma entrada em voltagem ou corrente analógica, posição 1, 4 e 5 de um provedor de tensão de alimentação. Eles são indicados pelas letras 'A' e 'C'.

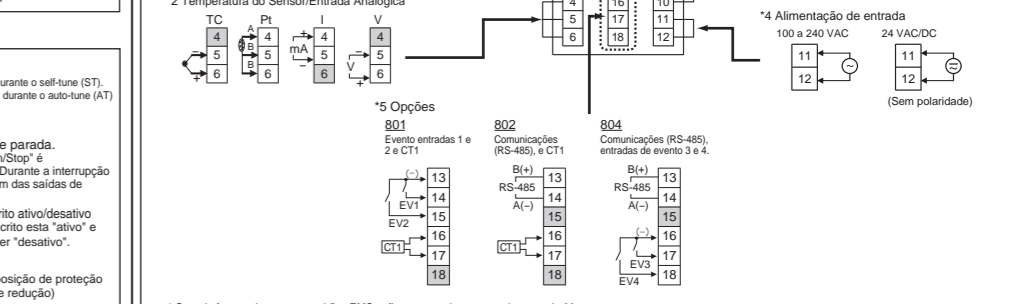
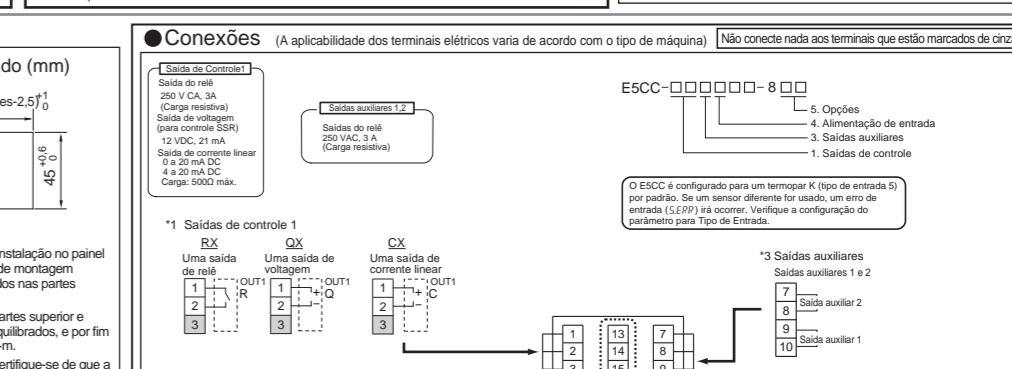
Recomendações para Uso Seguro Especificações

Verifique de observar as seguintes precauções para evitar a falha de operação, mau funcionamento ou efeitos adversos sobre o desempenho e a função do produto. Não tente isolar ou reparar o equipamento sem as instruções apropriadas.

OMRON Corporation All Rights Reserved

Consulte o Manual de Usuário dos Controladores Digitais E5.CC (No. Cat. H174) para procedimentos de aplicação detalhados.

Precauções de Segurança Tecla para Símbolos de Alerta Indica uma situação de perigo em potencial, que, se não evitada, pode provavelmente resultar em ferimentos pessoais ou danos ao equipamento.



Menu de Operação

Menu de Operação table with columns for Tipo de Entrada, Configuração, Faixa de ajuste, and Faixa de ajuste. Lists parameters for Temperature, Tempovar, and Temperature of Process.

Alarmes table with columns for Configuração, Tipo de alarme, and Função de saída de alarme. Lists 8 different alarm configurations.

Conformidade com padrões EN/IEC Este é um produto de Classe A. Ele pode causar interferência de rádio em áreas residenciais, casos em que pode ser requisitado o usuário que tome as medidas adequadas para reduzir tal interferência.

Conformidade com padrões de segurança É provido isolamento reforçado entre entrada de energia, saídas de relé e outros terminais.

Outras funções Consulte o Manual de Usuário dos Controladores Digitais E5.CC (No. Cat. H174) para informações sobre o nível de configuração de Função Avançada.

Entrada Analógica Se configurar uma entrada em voltagem ou corrente analógica, posição 1, 4 e 5 de um provedor de tensão de alimentação. Eles são indicados pelas letras 'A' e 'C'.

Vertical text on the right edge of the page, likely a page number or reference code.