

OMRON

# 形 E6B2

ロータリエンコーダ

## 取扱説明書

このたびは、本製品をお買い上げいただきまして、まことにありがとうございます。  
ご使用に際しては、次の内容をお守りください。  
・電気の知識を有する専門家がお取り扱いください。  
・この取扱説明書をよくお読みになり、十分にご理解のうえ、正しくご使用ください。  
・この取扱説明書はいつでも参照できるよう大切に保管してください。

オムロン株式会社

© OMRON Corporation 2020 All Rights Reserved.

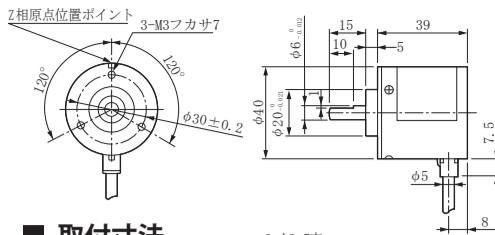
## 安全上の要点

- 定格電圧を超えて、使用しないでください。定格電圧範囲以上の電圧を印加すると、破裂したり、焼損したりするおそれがあります；使用時定格電圧範囲以下の電圧を印加すると、保護回路が働いて出力停止になります。その場合は、電源を再投入してください。
- 高圧線、動力線と平行して配線しますと誘導を受け誤動作または破損の原因になる場合がありますので別配線をしてください。
- 使用電源にサージが発生する場合、電源間にサージアブソーバを接続してサージを吸収してください。またノイズ等を避けるために形E6B2の配線はできるだけ短くして使用してください。
- 電源の投入時、断時に誤パルスが生じる場合がありますので後続の機器は電源の投入、断時から0.1秒後、0.1秒前でご使用ください。
- 電源の極性など誤配線をしないでください。破裂したり、焼損する恐れがあります。
- 負荷を短絡させないでください。破裂したり、焼損したりする恐れがあります。負荷短絡が発生する場合(E6B2-CWZ1Xを除く)、出力停止する仕組みになっています。その場合は、短絡状態を解除してから電源を再投入してください。
- 引火性、爆発性ガスの環境では使用しないでください。
- この製品は、分解したり、修理、改造をしないでください。

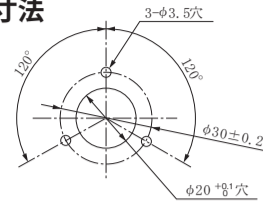
## 使用上の注意

- 本製品は精密品で構成されていますので取扱いには十分注意してください。
- 本体には水滴や油がかからないように使用してください。
- 配線は電源OFFの状態で行ってください。電源ONの場合、出力線が電源に触れると、出力回路が破損することがあります。
- 本体を固定し、コード配線される場合、コードを29.4N以上の力で引張らないでください。
- シャフトに過大な荷重がかからないようにしてください。破損する恐れがあります。特にチェーン・タイミングベルトおよびギヤで結合される場合は必ず一度別の軸受で受けカップリングを介して結合してください。
- シャフトと相手軸との間で偏芯、偏角等がある場合(直接結合、あるいはカップリングを介する場合共に)回転中にシャフトに過大な荷重がかかり、破損する恐れがあります。取付時には十分注意してください。
- シャフトにカップリングを挿入する場合ハンマーで叩くなど衝撃を加えないでください。
- カップリングの取り付け・取り外しの際には、必要以上の曲げ・圧縮・引張り力をかけないでください。

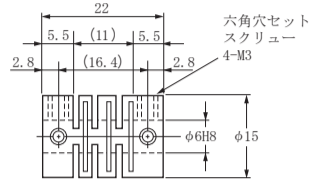
## 外形寸法図



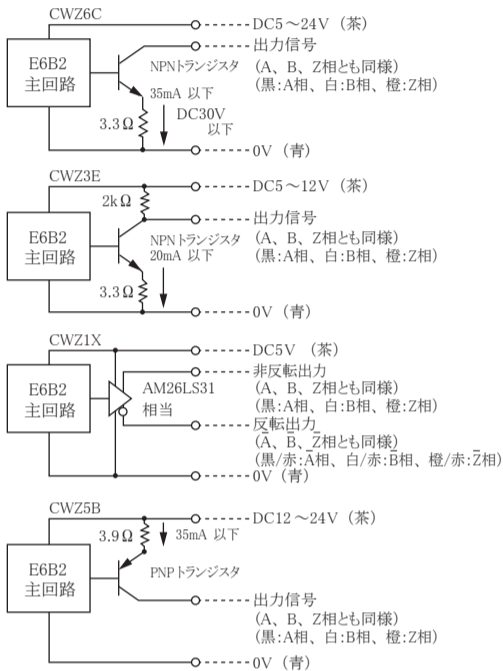
## 取付寸法



## カップリング



## 出力段回路図



## 種類と定格

項目	形式	E6B2-CWZ3E	E6B2-CWZ6C	E6B2-CWZ1X	E6B2-CWZ5B
電源電圧		DC5~12V (+10% -5%)	DC5~24V (+15% -5%)	DC5V (±5%)	DC12~24V (+15% -10%)
消費電力及 び消費電流		0.6W以下 (100mA以下)	0.6W以下 (80mA以下)	160mA以下	0.8W以下 (100mA以下)
出力形態		電圧出力	NPNオープンコレクタ出力	ラインドライバ出力	PNPオープンコレクタ出力
出力容量		負荷抵抗 2kΩ 残留電圧 0.4V以下 (出力電流20mA時) 出力電流 20mA以下	印加電圧 DC30V以下 シンク電流 35mA以下 残留電圧 0.4V以下 (シンク電流35mA時)	AM26LS31相当 出力電流 Hレベル: I <sub>O</sub> = -20mA Lレベル: I <sub>S</sub> = 20mA 出力電圧 V <sub>O</sub> = 2.5V以上 V <sub>S</sub> = 0.5V以下	ソース電流 35mA以下 残留電圧 0.4V以下
最高応答周波数			100kHz		50kHz
出力位相差			A相、B相 位相差 90 ± 45°		
起動トルク			1mN・m以下		
慣性モーメント			1 × 10 <sup>-6</sup> kg・m <sup>2</sup> 以下 (600P/R以下は3 × 10 <sup>-7</sup> kg・m <sup>2</sup> 以下)		
許容最高回転数			6000r/min		
軸負荷			ラジアル……30N スラスト……20N		
使用周囲温度			-10~+70°C		
使用周囲湿度			35~85%RH		

## 接続

- 外部接続時には誤配線のないように注意してください。

E6B2-CWZ6C, 3E, 5B	
緑色	端子名
茶	電源 (+Vcc)
黒	出力A
白	出力B
橙	出力Z
青	0V

E6B2-CWZ1X	
緑色	端子名
茶	電源 (+Vcc)
黒	出力A
白	出力B
橙	出力Z
黒/赤ストライプ	出力A
白/赤ストライプ	出力B
橙/赤ストライプ	出力Z
青	0V

## ご承諾事項

当社は、一般工業製品向けの汎用品として設計製造されています。従いまして、次に掲げる用途での使用を意図しており、お客様が当社商品をこれらの用途に使用される際には、当社は当社商品に対して一切保証をいたしません。ただし、次に掲げる用途であっても当社の意図した商品用途の場合や特別の合意がある場合は除きます。

(a) 高い安全性が必要とされる用途(例:原子力制御設備、燃焼設備、航空・宇宙設備、鉄道設備、昇降設備、娯楽設備、医用機器、安全装置、その他生命・身体に危険が及ぶ用途)

(b) 高い信頼性が必要な用途(例:ガス・水道・電気等の供給システム、24時間連続運転システム、決済システムほか権利・財産を取扱う用途など)

(c) 厳しい条件または環境での用途(例:屋外に設置する設備、化学的汚染を被る設備、電磁的妨害を被る設備、振動・衝撃を受ける設備など)

(d) カタログ等に記載のない条件や環境での用途

\* (a)から(d)に記載されている他、本カタログ等記載の商品は自動車(二輪車含む。以下同じ)向けではありません。自動車に搭載する用途には利用しないでください。自動車搭載用商品については当社営業担当者にご相談ください。

\* 上記は適合用途の条件の一部です。当社のベスト、総合カタログ、データシート等最新版のカタログ、マニュアルに記載の保証・免責事項の内容をよく読んでご使用ください。

オムロン株式会社 インダストリアルオートメーションビジネスカンパニー

●製品に関するお問い合わせ先  
お客様相談室

0120-919-066

携帯電話・PHS・IP電話などをご利用いただけますので、下記の電話番号へおかけください。

電話 055-982-5015 (通話料がかかります)

●営業時間: 8:00~21:00 ■営業日: 365日

●FAXやWebページでもお問い合わせいただけます。

FAX 055-982-5051 / www.fa.omron.co.jp

●その他のお問い合わせ  
納期・価格・サンプル・仕様書は貴社のお取引先、または貴社担当オムロン販売員にご相談ください。  
オムロン制御機器販売店やオムロン販売拠点は、Webページでご案内しています。

OMRON

# 型 E6B2

旋转编码器

## 使用说明书

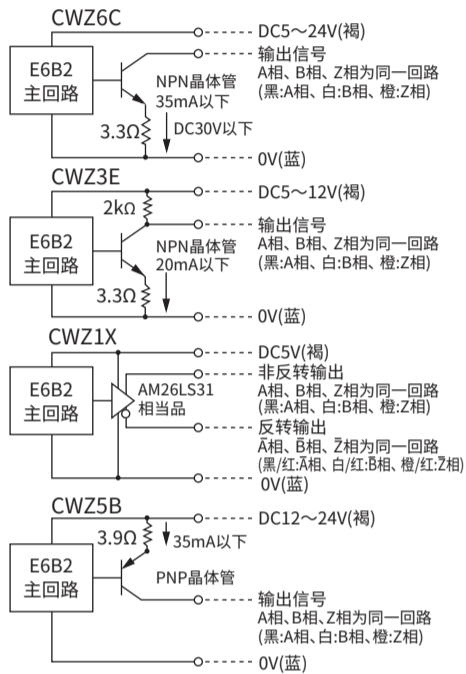
感谢您使用欧姆龙产品。以下主要记载安装和使用本产品过程中需注意事项。

使用本产品前,请仔细阅读本说明书,充分了解产品。为了您的方便,请妥善保管好本说明书。

5648893-0 D

© OMRON Corporation 2020 All Rights Reserved.

### 输出回路图



OMRON

# Model E6B2

ROTARY ENCODER

## INSTRUCTION SHEET

Thank for you selecting OMRON product. This sheet primarily describes precautions required in installing and operating the product.

Before operating the product, read the sheet thoroughly to acquire sufficient knowledge of the product. For your convenience, keep the sheet at your disposal.

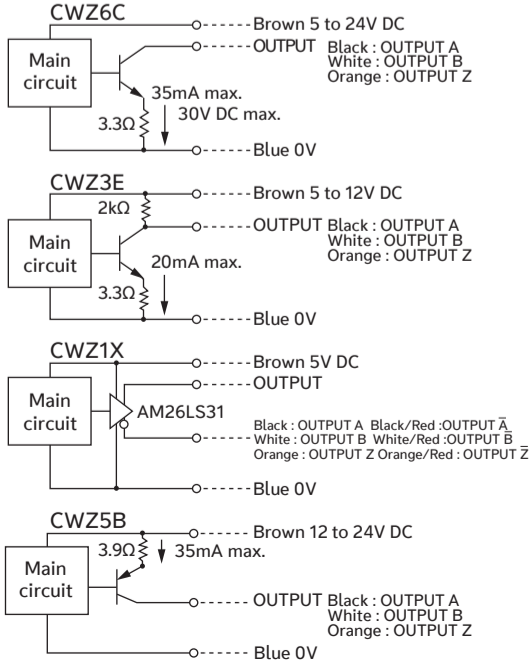
TRACEABILITY INFORMATION:  
Representative in EU: Omron Europe B.V. Wegalaan 67-69, 2132 JD Hoofddorp, The Netherlands  
Manufacturer: Omron Corporation, Shiohkoji Horikawa, Shimogyo-ku, Kyoto 600-8530 JAPAN  
Shanghai Factory No.789 Jinji Road, China (Shanghai) Pilot Free Trade Zone, Shanghai, 201206 CHINA

The following notice applies only to products that carry the CE mark:  
Notice: This is a class A product. In residential areas it may cause radio interference, in which case the user may be required to take adequate measures to reduce interference.

5648893-0 D

© OMRON Corporation 2020 All Rights Reserved.

### OUTPUT CIRCUIT DIAGRAM



### 安全上的要点

- 使用时请不要超过额定电压范围。如施加额定电压以上的电压时,会引起破裂和烧损;使用时,如电源电压低于额定电压,产品会启动欠压保护,关闭输出。届时请重新启动电源。
- 高压线和动力线并行连线时,会因感应而发生误动作或破损,所以请分开连线。
- 使用电源如发生浪涌,请在电源间接上浪涌吸收器。为了避免干扰,请尽量在短距离之内连线。
- 在接通电源或切断电源时,容易发生错误脉冲,所以请在接通电源0.1秒后、及切断电源0.1秒前使用。
- 需注意电源极性,不能错误连线,以免引起破裂和烧损。
- 注意不能让负载短路,以免引起破裂和烧损。产品发生负载短路(除E6B2-CWZ1X)时,产品会关闭输出。届时请关闭电源,解除短路状态后再重新启动电源。
- 请不要在可燃性、爆炸性的环境下使用。
- 请不要拆卸、修理、改造本产品。

### 安全上的注意

●警告表示的意思

**注意** 如果不正确使用的话,有可能引起轻伤、中等程度的伤害还有可能带来同样重大的物质损害。

●警告表示

### 注意

通电状态下请勿拆开本产品。如触及内部会造成触电伤亡。

### 正确使用方法

- 旋转式编码器是由紧密部件构成的,因此使用时要非常小心,不能跌落,以免损伤功能。
- 使用时请不要让水和油滴落在主体上。
- 连线时要在电源切断的状态下进行。电源ON时,输出线如接触电源,会引起输出回路破损。
- 固定本体、进行导线连线时,请注意导线的拉伸力度不要超过29.4N。
- 请勿往轴上施加过大的载荷,以免引起产品破损。用链条、传送带及齿轮连接时,先通过其他轴承,再用耦合器与编码器结合。
- 如果安装误差大(偏心、偏角),就会有过大的负载加在轴上,从而造成损坏或者缩短其使用年限。
- 当耦合器插入轴时,请不要用锤子敲击等增加冲击力。
- 安装、拆卸耦合器时,请勿进行不必要的弯曲、压缩和拉伸。

### 类型和规格

规格	E6B2-CWZ3E	E6B2-CWZ6C	E6B2-CWZ1X	E6B2-CWZ5B
类型	E6B2-CWZ3E	E6B2-CWZ6C	E6B2-CWZ1X	E6B2-CWZ5B
电源电压	DC5~12V (+10%/-5%)	DC5~24V (+15%/-5%)	DC5V (±5%)	DC12~24V (+15%/-10%)
消费电力及消费电流	0.6W以下 (100mA以下)	0.6W以下 (80mA以下)	160mA以下	0.8mW以下 (100mA以下)
输出状态	电压输出	NPN开路集电极输出	线性驱动输出	PNP开路集电极输出
输出容量	输出电阻: 2kΩ 残留电压: 0.4V以下 (输出电流: 20mA时) 输出电流: 20mA以下	外加电压: DC30V以下 吸入电流: 35mA以下 残留电压: 0.4V以下 (吸入电流35mA时)	AM26LS31相当品 输出电流 H位: I <sub>o</sub> = -20mA L位: I <sub>s</sub> = 20mA 输出电压 V <sub>o</sub> = 2.5V 以上 V <sub>s</sub> = 0.5V 以下	源电流: 35mA以下 残留电压: 0.4V以下
最高响应频率	100kHz		50kHz	
输出极位差	A相、B相 位相差 90±45°			
起动扭矩	1mN·m以下			
惯性力矩	1×10 <sup>-6</sup> kg·m <sup>2</sup> 以下 (600P/R以下: 3×10 <sup>-7</sup> kg·m <sup>2</sup> 以下)			
允许最高转速	6000r/min			
允许力	径向: .....30N 轴向: .....20N			
环境温度	-10~+70°C			
环境湿度	35~85%RH			

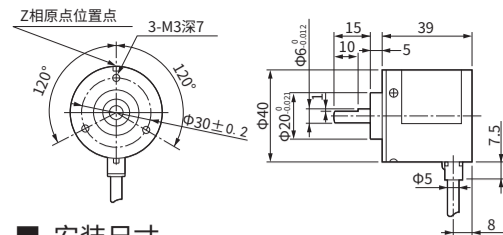
### 接线

外部接线时,请注意不要错误连线。

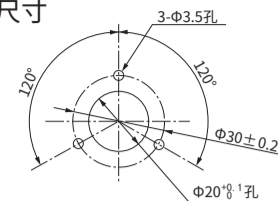
E6B2-CWZ6C, 3E, 5B	
线色	端子名
褐	电源(+Vcc)
黑	输出A相
白	输出B相
橙	输出Z相
蓝	0V

E6B2-CWZ1X	
线色	端子名
褐	电源(+Vcc)
黑	输出A相
白	输出B相
橙	输出Z相
黑/红镶红边	输出A相
白/红镶红边	输出B相
橙/红镶红边	输出Z相
蓝	0V

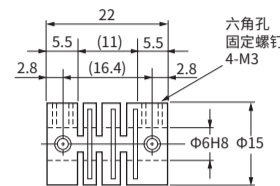
### 外形尺寸图



### 安装尺寸



### 耦合器外形尺寸图



### 承诺事项

本公司产品是作为工业通用品而设计制造的。因此,不适用于以下用途,当公司产品被使用于以下用途时,本公司不做任何保证。但若是本公司特意为了以下用途而设计、或有过特别协商的情况下,可以用于以下用途。

- 需要高度安全性的用途(例:用于原子能控制设备、焚烧设备、航空·宇宙设备、铁道设备、升降设备、娱乐设备、医用机器、安全装置、或其他可能危及到生命·人身安全的用途)
- 需要高可靠性的用途(例:煤气·水力·电力等的供给系统、24小时连续运转系统、裁决系统、或其他牵涉到权利·财产的用途)
- 苛刻条件或环境下的用途(例:室外设备、易受化学污染的设备、易受电磁干扰的设备、易受震动·冲击的设备等)
- 产品手册里未记载的条件或环境下的用途  
\*除上述a)~d)的记载事项,本产品手册等记载的商品不适用于机动车(包括两轮车,以下相同)。请勿搭载于机动车上使用。机动车搭载用商品请咨询本公司销售人员。  
\*以上是适用条件的一部分。详情请参阅记载于本公司最新版的综合产品目录、使用手册上的保证·免责事项后再使用。

### 技术咨询

欧姆龙(中国)有限公司  
地址:中国上海市浦东新区银城中路200号  
中银大厦2211室  
电话:(86) 21-6023-0333  
技术咨询热线:400-820-4535  
网址: http://www.fa.omron.com.cn

### Precautions for Safe Use

- Do not use the product in excess of the rated voltage. Applying voltages beyond the rated voltage range may cause the product to break or burn; During operating, if applying voltages below the rated voltage range may cause the output to shut down. At that time, please restart the power.
- Avoid wiring the product's cables parallel to power lines or high-voltage lines. Doing so may cause the product to malfunction due to induction or may cause the damage the product.
- If surge occurs in the power supply, connect a surge absorber between the power supply terminals to absorb the surge. Minimize the wiring length to prevent the product from being affected by noise, etc.
- Since improper pulses may occur when the power is turned on or off, use the devices connected to this product at least 0.1 seconds before or after the power is turned on or off.
- Be careful when wiring, such as being careful with the polarities of the power supply. Incorrect wiring may break or burn the product.
- Do not short-circuit the load. Doing so may break or burn the product. In case of load short-circuit(except E6B2-CWZ1X), the product will shut down the output. At that time, please solve the short-circuit and restart the power.
- Do not use the encoder under the environment with explosive or ignition gas.
- Never disassemble, repair nor tamper with the product.

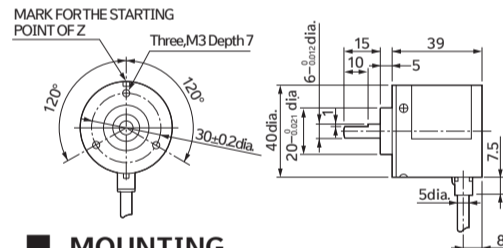
### Precautions for Correct Use

- Since the product consists of high-precision components, handle it with utmost care.
- Be careful not to expose the product to water or oil.
- Be sure to turn off the power supply before wiring. If the output line contacts the power supply line while the power is being supplied, the output circuit may be damaged.
- If the product is mounted and wired with a cord, do not pull the cord with force greater than 29.4N.
- Be careful not to apply excessive load to the shaft. Excessive load may cause the product break. Especially when linking with a chain, timing belt, or gears, connect a separate bearing before the coupling to the product.
- If an installation error such as misalignment is too large, (in case using the coupling or without coupling) the shaft will be subjected to an excessive load which will damage it or shorten its service life. Be careful when installing.
- When inserting the shaft in the coupling, do not use excessive force (by striking it with hammer, for example).
- When installing or removing the coupling, do not apply an excessive being, compressing, or tensile force.

### RATING

Item	Type	E6B2-CWZ3E	E6B2-CWZ6C	E6B2-CWZ1X	E6B2-CWZ5B
Supply voltage		5 to 12V DC (+10%/-5%)	5 to 24V DC (+15%/-5%)	5V DC (±5%)	12 to 24V DC (+15%/-10%)
Power consumption and Current consumption		0.6W max. (100mA max.)	0.6W max. (80mA max.)	160mA max.	0.8W max. (100mA max.)
Output circuit configuration		Voltage output	NPN Open collector output	Line driver output	PNP Open collector output
Output capacity		Output resistance: 2kΩ Residual voltage: 0.4V max. Output current: 20mA max.	Applied voltage: 30V DC max. Sink current: 35mA max. Residual voltage: 0.4V max.	AM26LS31: "H" level output voltage: 2.5V min. (at output current: -20mA) "L" level output voltage: 0.5V max. (at output current: 20mA)	Source current: 35mA max. Residual voltage: 0.4V max.
Maximum response frequency		100kHz		50kHz	
Phase different of output		Between output A and output B 90±45°			
Starting torque		1mN·m max.			
Moment of inertia		1×10 <sup>-6</sup> kg·m <sup>2</sup> max.			
Slewing speed		6000r/min			
Shaft loading		Radial: 30N Axial: 20N			
Ambient temperature		-10 to +70°C			
Ambient humidity		35 to 85%RH			

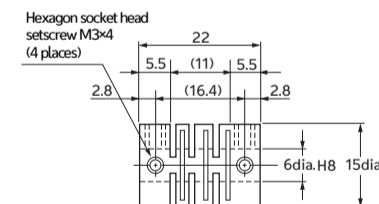
### OUTLINE DRAWING



### MOUNTING



### COUPLING



### Suitability for Use

Omron Companies shall not be responsible for conformity with any standards, codes or regulations which apply to the combination of the Product in the Buyer's application or use of the Product. At Buyer's request, Omron will provide applicable third party certification documents identifying ratings and limitations of use which apply to the Product. This information by itself is not sufficient for a complete determination of the suitability of the Product in combination with the end product, machine, system, or other application or use. Buyer shall be solely responsible for determining appropriateness of the particular Product with respect to Buyer's application, product or system. Buyer shall take application responsibility in all cases.

NEVER USE THE PRODUCT FOR AN APPLICATION INVOLVING SERIOUS RISK TO LIFE OR PROPERTY OR IN LARGE QUANTITIES WITHOUT ENSURING THAT THE SYSTEM AS A WHOLE HAS BEEN DESIGNED TO ADDRESS THE RISKS, AND THAT THE OMRON PRODUCT(S) IS PROPERLY RATED AND INSTALLED FOR THE INTENDED USE WITHIN THE OVERALL EQUIPMENT OR SYSTEM. See also Product catalog for Warranty and Limitation of Liability.

**EUROPE**  
 OMRON EUROPE B.V.  
 Wegalaan 67-69, 2132 JD Hoofddorp The Netherlands  
 Phone: (31) 2356-80-300 Fax: (31) 2356-80-388  
**NORTH AMERICA**  
 OMRON ELECTRONICS, LLC  
 One Commerce Drive Schaumburg, IL 60173-5302 U.S.A.  
 Phone: 1-847-843-7900 Fax: 1-847-843-7787  
**ASIA-PACIFIC**  
 OMRON ASIA PACIFIC PTE. LTD.  
 No. 438A Alexandra Road #05-05-08(Lobby 2),  
 Alexandra Technopark, Singapore 119967  
 Phone: 65-6835-3011 Fax: 65-6835-2711  
**CHINA**  
 OMRON(CHINA) CO., LTD.  
 Room 2211, Bank of China Tower,  
 200 Yin Cheng Zhong Road,  
 Pudong New Area, Shanghai, 200120, China  
 Phone: 86-21-6023-0333 Fax: 86-21-5037-2388  
**OMRON Corporation**