

OMRON

# 形 FH-SMX05/SCX05

画像センサ 形FH用500万画素デジタルカメラ

## 取扱説明書

- このたびは、本製品をお買い上げいただきまして、まことにありがとうございます。  
ご使用に際しては、次の内容をお守りください。
- 電気の知識を有する専門家が取り扱ってください。
  - この取扱説明書をよく読み、十分にご理解のうえ、正しくご使用ください。
  - この取扱説明書はいつでも参照できるように大切に保管してください。



オムロン株式会社



© OMRON Corporation 2017 All Rights Reserved.

## 安全上のご注意

### ● 警告表示の意味

**警告** 正しい取り扱いをしなければ、この危険のために、軽傷・中程度の障害を負ったり、万一の場合には重症や死亡に至る恐れがあります。また、同様に重大な物的損害をもたらす恐れがあります。

**注意** 正しい取り扱いをしなければ、この危険のために、時に軽傷・中程度の障害を負ったり、あるいは物的損害を受ける恐れがあります。

### ● 警告表示

## 警告

安全を確保する目的で直接的または間接的に人体を検出する用途に本製品は使用できません。  
人体保護用の検出装置として本製品を使用しないでください。

## 安全上の要点

- 製品を安全に使用するために、以下のことを守ってください。
- 取付けにおいて、ネジの締め付けは確実に行ってください。
- 専用のカメラケーブル (形FZ-VS□□)、センサコントローラ (形FH)、カメラ取付照明コントローラ (形FL-TCC□□)、センサコントローラ (形FL-TCC□□)、照明 (形FL-MD□□MC)、延長ユニット (形FZ-VSJ) 以外は 接続しないでください。専用品以外を接続して通電した場合、機器が故障し、高温になる恐れがあります。
- 万一、異常を感じたときにはすぐに使用を中止し、電源を切った上で、当社支店・営業所までご相談ください。
- この製品を分解したり、修理、改造しないでください。
- 廃棄するときは、産業廃棄物として処理してください。
- カメラケーブルに無理な応力がかけられないように設置してください。ケーブルが断線し、正常な計測が出来なくなる可能性があります。

## 使用上の注意

- 製品が動作不能、誤動作、または性能・機能への悪影響を防ぐため、以下のことを守ってください。
1. 製品の設置・保管について  
次のような場所には設置・保管しないでください。
- 周囲温度が定格の範囲を超える場所

- 温度変化が急激な場所 (結露する場所)
- 相対湿度が35～85%RHの範囲を超える場所
- 腐食性ガス、可燃性ガスのある場所
- 塵埃、塩分、金属粉がある場所
- 振動や衝撃が直接加わる場所
- 強い外乱光が当たる場所
- 直射日光が当たる場所
- 水、油、化学薬品の飛沫がある場所
- 強磁界、強電界のある場所
- 高圧機器や動力機器のそば

2. ケーブルについて
- カメラケーブル、カメラ取付照明コントローラケーブルを着脱するときは、必ずセンサコントローラ本体と照明コントローラの電源をきってください。
  - カメラケーブルを指定の長さ以上で使用しないでください。
  - 本製品をセンサコントローラ (形FH) とカメラケーブル1本で接続する場合、カメラコネクタのCHIにカメラケーブルを接続してください。
  - 本製品をセンサコントローラ (形FH) とカメラケーブル2本で接続する場合、カメラケーブルの種類と長さを合わせてご使用ください。
  - 本製品をセンサコントローラ (形FH) とカメラケーブル2本で接続する場合、センサコントローラのCH番号とカメラ側のCH番号を確認の上、接続してください。
  - 延長ユニット (形FZ-VSJ) を使用する上で、カメラケーブルを最大3本まで接続することが可能です。形FZ-VSJを用いる場合も、推奨のカメラケーブルをご使用ください。
  - カメラケーブルを装着する際、推奨トルク (0.15N・m) で固定ねじを締め付けてください。カメラコネクタに過度に力を加えると、故障の原因になる場合があります。
  - カメラケーブルのセンサコントローラ側、形ZCAT2035-0930A (TDK製) 相当のフェラシールドを装着してご使用ください。(形FH-Lシリーズを除く)
  - カメラケーブル形FZ-VS□□には極性がありません。銘板の貼られている側をセンサコントローラに接続してください。
3. 取付けについて
- カメラのケースは内部回路の0Vラインに接続しています。ノイズの侵入を防ぐため、以下の内容を守ってください。
  - カメラ本体を接地しないでください。
  - 設置の際は、必ず本体に付属する台座を使用してください。台座を取付ける際は、M4ネジを推奨トルク (1.2N・m) で締結してください。
4. 光軸について
- 光軸中心がカメラごとにはばらつくことがあります。取付けのときは必ずモニターで映像の中心位置を確認してください。本製品は材料の性質上、周囲の温度変化により光軸中心が数画素変化することがあります。
5. メンテナンスについて
- 本製品の清掃には、シンナー、アルコール、ベンジン、アセトン、灯油類は使用しないでください。
  - 撮像素子に大きなゴミや埃が付いた場合は、プロアブラシ (カメラレンズ用) で吹き飛ばしてください。呼吸で吹き飛ばすことは避けてください。
  - レンズを取り外している時は、必ずCマウントキャップをレンズ取付け部に装着してください。撮像素子にゴミや埃が付いた場合、誤検出、故障する恐れがあります。
  - カメラ裏側の使用しないコネクタは、必ずコネクタキャップを装着してください。コネクタキャップを外すと、異物の侵入により誤作動、故障する恐れがあります。
  - 拡張ユニットには、専用の機器 (形FL-MD□□MC、形FL-TCC□□、形FL-V-TCC□□) 以外は接続しないでください。
6. 撮像素子について
- 本製品は、撮像素子の仕様上、計測条件や感度により線が入ることがありますが、製品の欠陥や故障ではありません。また、画素欠陥が複数存在することがありますが、製品の欠陥や故障ではありません。実際の映像を確認の上、ご使用ください。

## ■ 定格/性能

### ● 一般仕様

項目	形式	形 FH-SMX05 形 FH-SCX05
消費電力		3.3W以下 (DC13V)
耐振動		10～150Hz 片振幅0.35mm (加速度最大50m/s <sup>2</sup> ) 3方向 各8回
耐衝撃		150m/s <sup>2</sup> 6方向 各3回
周囲温度		動作時: 0～+40℃ 保存時: -20～+65℃ (ただし、氷結・結露しないこと)
周囲湿度		動作時・保存時 各35～85%RH (ただし、結露しないこと)
周囲雰囲気		腐食性ガスのないこと
保護構造		IEC60529規格 IP40
光軸中心位置精度		X,Y : ±0.3mm θX,θY : ±1.5°
材質		ケース : アルミ合金 カメラ取付台座 : PC/GF 台座ネジ部 : 異種
質量		約85g (台座込み)
付属品		● 取扱説明書 (本書) ● General Compliance Information and Instructions for EU
ケーブル長		高速モード: 最大 5m 標準モード: 形FZ-VS4使用時 最大15m 形FZ-VS4以外の専用品使用時 最大10m

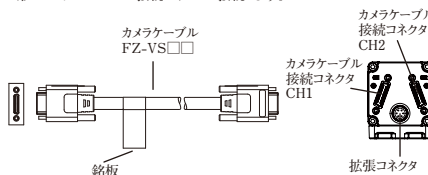
## ● 性能仕様

項目	形式	形 FH-SCX05	形 FH-SMX05
撮像素子		2/3インチ カラー-CMOS	2/3インチ モノクロCMOS
有効画素数		2448(H)×2048(V)	
画素サイズ		3.45(μm)×3.45(μm)	
シャッタータイプ		グローバルシャッター	
フレームレート	高速モード※1	2CH使用時: 97.2fps 1CH使用時: 48.6fps	
標準モード※1		2CH使用時: 45.3fps 1CH使用時: 22.7fps	
取込ライン数		4ライン～2048ラインの範囲(4ライン単位)	
映像出力		デジタル 8bit	
ゲイン		0 ～ 24dB の範囲	
シャッタースピード		1μs～100.000μs	
レンズマウント※2		Cマウント (推奨形3Z4S-LE SV-Hシリーズ)	

- ※1: 本製品には、高速モード/標準モードがあります。用途に合わせて選択いただけます。  
高速モードを使用する場合は、システム設定から、高速モードに設定してください。
- ※2: 光学図表は形FHのマニュアル、もしくはカタログをご参照ください。

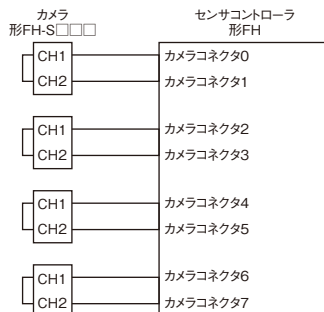
## ■ 接続

カメラケーブル形FZ-VS□□ (別売) で、カメラ裏側のコネクタとセンサコントローラ形FHシリーズのカメラ接続コネクタに接続します。

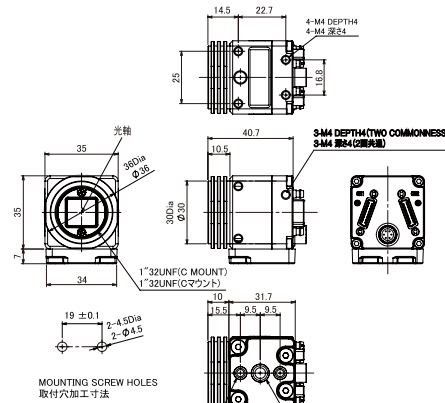


※カメラケーブル形FZ-VS□□には極性がありません。  
銘板の貼られている側をセンサコントローラに接続してください。

- 本製品をセンサコントローラとカメラケーブル1本で接続する場合、カメラケーブル接続コネクタのOCHIにカメラケーブルを接続してください。
- 本製品をセンサコントローラとカメラケーブル2本で接続する場合、以下のように接続してください。  
(カメラ4台接続の場合)



## ■ 外形寸法 (単位:mm)



※カメラの底面については、底面、天面、両側面に取付けすることができます。  
台座取り付けねじ (M4×8) をし、取付け位置を修正してください。  
(取付けねじ推奨トルク: 1.2N・m)

## ご承諾事項

- 「当社商品」は、一般工業製品向けの汎用品として設計・製造されています。従いまして、次に掲げる用途での使用は意図しておらず、お客様が「当社商品」をこれらの用途に使用される際には、「当社」が「当社商品」に対して一切保証をいたしません。
- (a) 高い安全性が必要とされる用途 (例: 原子力制御設備、燃焼設備、航空・宇宙設備、鉄道設備、昇降設備、娯楽設備、医用機器、安全装置、その他生命・身体に危険が及ぶような用途)
- (b) 高い信頼性が必要な用途 (例: ガス・水道・電気等の供給システム、24時間連続運転システム、決済システムほか権利・財産を取扱う用途など)
- (c) 厳しい条件または環境での用途 (例: 屋外に設置される設備、化学的汚染を被る設備、電磁的妨害を被る設備、振動・衝撃を受ける設備など)
- (d) 「カタログ等」に記載のない条件や環境での用途

\* (a) から (d) に記載されている他、「本カタログ等」記載の商品は自動車 (二輪車含む)、以下同じ) 向けではありません。自動車で搭載する用途には利用しないでください。自動車搭載用商品については当社営業担当者にご相談ください。

上記は適合用途の条件の一部です。当社のベスト、総合カタログ、データシート等最新版のカタログ、マニュアルに記載の保証・免責事項の内容をよく読んでご使用ください。

オムロン株式会社 インダストリアルオートメーションビジネスカンパニー

● 製品に関するお問い合わせ先  
お客様相談室

フリーダイヤル 0120-919-066

携帯電話・PHS・IP電話などでもご利用いただけますので、下記の電話番号へおかけください。

電話 055-982-5015 (通話料がかかります)

● 営業時間: 8:00～21:00 ● 営業日: 365日

● FAXやWebページでもお問い合わせいただけます。

FAX 055-982-5051 / www.fa.omron.co.jp

● その他のお問い合わせ

納期・価格・サンプル・仕様書は貴社のお取引先、または貴社担当オムロン販売員にご相談ください。  
オムロン制御機器販売店やオムロン販売拠点は、Webページでご案内しています。

# OMRON

## Model FH-SMX05/SCX05

Image Sensor for FH - 5 Megapixel Digital Camera

### INSTRUCTION SHEET

Thank you for selecting OMRON product. This sheet primarily describes precautions required in installing and operating the product.  
Before operating the product, read the sheet thoroughly to acquire sufficient knowledge of the product. For your convenience, keep the sheet at your disposal.

#### TRACEABILITY INFORMATION:

Representative in EU:  
Omron Europe B.V.  
Wegalaan 67-69  
2132 JD Hoofddorp,  
The Netherlands

Manufacturer:  
Omron Corporation,  
Shikoji Horikawa, Shimogyo-ku,  
Kyoto 600-8550 JAPAN  
Ayabe Factory  
3-2 Narutani, Nakayama-cho,  
Ayabe-shi, Kyoto 623-0105 JAPAN

#### NOTICE:

This product meets CISPR11 class A. The intended use of this product is in an industrial environment only.



© OMRON Corporation 2017 All Rights Reserved.

### PRECAUTIONS ON SAFETY

#### ● Meanings of Alert Symbols



**WARNING**

Indicates a potentially hazardous situation which, if not avoided, will result in minor or moderate injury, or may result in serious injury or death. Additionally there may be significant property damage.



**CAUTION**

Indicates a potentially hazardous situation which, if not avoided, may result in minor or moderate injury, or property damage.

#### ● Alert statements



**WARNING**

This product is not designed or rated for ensuring safety of persons either directly or indirectly. Do not use it for such purpose.

### PRECAUTIONS FOR SAFE USE

Be sure to respect following items for safety.

- Tighten all screws securely during installation.
- Do not connect the Sensor to the products other than the dedicated camera cable (FZ-VS□□), sensor controller (FH), electronic flash controller (FL-TCC□□□) and FLV-TCC□□), electronic flash (FL-MD□□□MC), extension unit (FZ-VSA). If the Sensor is connected to non-dedicated products and turned the power on, the devices may be damaged and be heated to a high temperature.
- If you suspect an error or malfunction, stop using the Controller immediately, turn OFF the power supply, and consult your OMRON representative.
- Do not try to disassemble, repair, or modify the product.
- Dispose of components as industrial waste.
- Do not put an impossible stress on the camera cable when you set it up. The cable is disconnected, and it becomes impossible might do a normal measurement.

### PRECAUTIONS FOR CORRECT USE

Please observe the following precautions to prevent failure to operate, malfunction, or undesirable effect.

1. Installation and storage of the product

Do not install in the following locations.

- Locations where the ambient temperature exceeds the rated temperature range.
- Locations subject to sudden temperature changes (where condensation will form).
- Locations where there are corrosive or flammable gases.
- Locations where there is dust, salt, or iron powder.
- Locations where the device will be subject to direct vibration or shock.
- Locations where there is strong scattered light.
- Locations exposed to direct sunlight
- Locations where there is splashing of water, oil, or chemicals.
- Locations where there is a strong electrical or magnetic field.
- Locations close to high-voltage devices and/or power devices

#### 2. Cables

- When connecting or disconnecting the camera cable or flash controller cable, be sure to turn off the sensor controller unit and flash controller.
- Do not use the camera cable exceeding the specified length.
- When connecting the Sensor and the Sensor Controller (FH) with single camera cable, connect the cable to CH1 of the camera connector.
- When connecting the Sensor and the Sensor Controller (FH) with two camera cables, the type and length of the camera cable must be matched.
- When connecting the Sensor and the Sensor Controller (FH) with two camera cables, check the CH numbers of the Sensor Controller side and Camera side before connecting.
- Up to three camera cables can be connected using the extension unit FZ-VSJ. Be sure to use the recommended camera cable with FZ-VSJ.
- When connecting the camera cable, tighten the cable with the fixing screw with the recommended torque (0.15 N·m). Applying excessive force to the camera connector may cause failure of the product.
- Use the ferrite core equivalent to ZCAT7035-0930A (manufactured by TDK) at the controller side of the camera cable.
- The camera cable FZ-VS□□ has polarity. Be sure to connect the side with the name plate on it to the sensor controller.

#### 3. Mounting

- The camera case is connected to the 0 V line of the internal circuit. Observe the following precautions to prevent noise from entering the camera.
- Do not ground the camera unit.
- Be sure to use a Base provided with the Unit for installation. When mounting a base, engage it with the specified screw (M4x8) with the recommended torque (1.2 N·m).

#### 4. Beam

- The beam center may vary for each camera. Be sure to confirm the center position of the image using the monitor before mounting. In the nature of the materials used, the beam center of this product may change for the number of pixels due to changes in ambient temperature.

#### 5. Maintenance

- Avoid using thinner, alcohol, benzene, acetone or kerosene to clean the product.
- If there is large dirt or dust attached to the imaging element, blow them off with blower brush (for camera lens). Do not use your breath to blow the dust off.
- When the lens is not mounted, be sure to attach the C-mount cap on the lens mount. If dirt or dust is attached to the image elements, false detection or failure may occur.
- Be sure to attach a connector cap on unused connectors at the back of the camera. Removing the connector cap may cause a foreign material entering in the camera, causing false operation or failure.
- Do not connect devices to the extension connector other than the dedicated ones (FL-MD□□□MC, FL-TCC□□□ or FLV-TCC□□).

#### 6. Imaging element

- In the nature of imaging element, lines may appear in images due to measurement conditions or sensitivities. This does not indicate a malfunction. Although there may be multiple faulty pixels, this does not indicate a malfunction. Be sure to check the actual images before using it.

### ● Ratings / Performance

#### ● General specifications

Item	Model	FH-SMX05 FH-SCX05
Power consumption		3.3 W max. (13 VDC)
Vibration resistance		10 to 150Hz: half-amplitude; 0.35mm (maximum acceleration: 50m/s <sup>2</sup> ), 10 times for 8 minutes each in 3 directions
Shock resistance		Shock resistance 150m/s <sup>2</sup> ; 3 times each in 6 directions
Ambient Temperature		Operating: 0 to 40 °C (with no icing nor condensation) Storage: -20 to 65 °C (with no icing nor condensation)
Ambient humidity		Operating and storage: 35%RH to 85%RH (with no condensation)
Ambient environment		No corrosive gases
Degree of protection		IEC60529 IP40 (in-panel)
Center positional accuracy of optical axis		X, Y: ±0.3mm θx, θy: ±1.5°
Materials		Case: Aluminum alloy Camera base: PC/CF Mount screw: brass
Weight		Approx. 85 g (including base)
Accessories		Instruction Sheet (this sheet), General Compliance Information and Instructions for EU
Cable length		High speed mode: 5 m max. Standard mode: Using FZ-VS4: 15 m max. Using a dedicated product other than FZ-VS4: 10 m max.

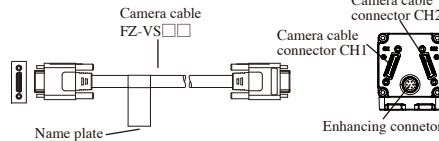
#### ● Performance specifications

Model	FH-SCX05	FH-SMX05
Picture element	2/3-inch color CMOS	2/3-inch monochrome CMOS
Effective pixels	2448(H)×2048(V)	
Pixel size	3.45 (μm)×3.45(μm)	
Shutter type	Global shutter	
Frame rate	High speed mode*1	2CH: 97.2 fps 1CH: 48.6 fps
	Standard mode*1	2CH: 45.3 fps 1CH: 22.7 fps
Number of lines to be read	4 lines to 2048 lines (4 line units)	
Video output	Digital 8bits	
Gain	0 to 24dB	
Exposure time	1μs~100,000μs	
Lens mounting*2	C mount(Recommended 3Z4S-LE SV-H series)	

- \*1 This Sensor has high speed mode and standard mode according to your application. High speed mode can be set in the system settings.
- \*2 For optical diagrams, refer to FH manual or catalog.

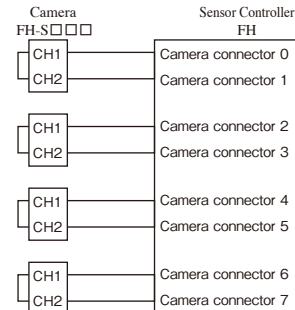
#### ● Connecting

Using the Camera cable FZ-VS□□ (sold separately), connect the connector on the back of the camera and the camera connector on Sensor Controller FH series.

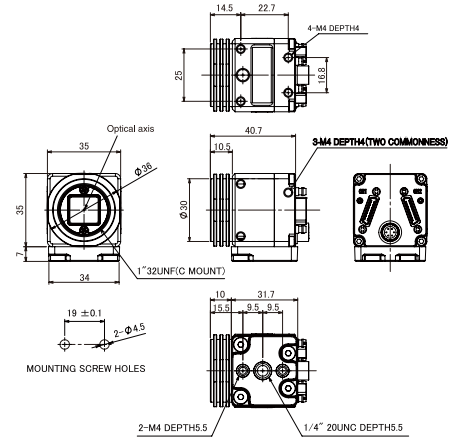


- \* The camera cable FZ-VS□□ has polarity. Be sure to connect the side with the name plate on it to the sensor controller.

- When connecting the product to the Sensor Controller with a single camera cable, connect the cable to CH1 of the camera cable connector.
- When connecting the product to the Sensor Controller with two camera cables, connect it as shown below. (connecting four Cameras)



#### ● Dimensions (Unit:mm)



- \* The base at the bottom of the camera can be mounted to the bottom, top, and both sides. Remove the base mounting screw (M4x8) and correct the mounting position. (Recommended mounting screw torque: 1.2 N·m)

#### Suitability for Use

Omron Companies shall not be responsible for conformity with any standards, codes or regulations which apply to the combination of the Product in the Buyer's application or use of the Product. At Buyer's request, Omron will provide applicable third party certification documents identifying ratings and limitations of use which apply to the Product. This information by itself is not sufficient for a complete determination of the suitability of the Product in combination with the end product, machine, system, or other application or use. Buyer shall be solely responsible for determining appropriateness of the particular Product with respect to Buyer's application, product or system. Buyer shall take application responsibility in all cases.

NEVER USE THE PRODUCT FOR AN APPLICATION INVOLVING SERIOUS RISK TO LIFE OR PROPERTY WITHOUT ENSURING THAT THE SYSTEM AS A WHOLE HAS BEEN DESIGNED TO ADDRESS THE RISKS, AND THAT THE OMRON PRODUCT(S) IS PROPERLY RATED AND INSTALLED FOR THE INTENDED USE WITHIN THE OVERALL EQUIPMENT OR SYSTEM. See also Product catalog for Warranty and Limitation of Liability.

**OMRON Corporation** Industrial Automation Company  
Tokyo, JAPAN **Contact: www.ia.omron.com**

#### Regional Headquarters

##### ■ OMRON EUROPE B.V.

Sensor Business Unit  
Carl-Benz-Str. 4, D-71154 Nufringen, Germany  
Tel: (49) 7032-811-0/Fax: (49) 7032-811-199

##### ■ OMRON ELECTRONICS LLC

2895 Greenspoint Parkway, Suite 200  
Hoffman Estates, IL 60169 U.S.A.  
Tel: (1) 847-843-7900/Fax: (1) 847-843-7787

##### ■ OMRON ASIA PACIFIC PTE. LTD.

No. 438A Alexandra Road # 05-05/08 (Lobby 2),  
Alexandra Technopark,  
Singapore 119967  
Tel: (65) 6835-3011/Fax: (65) 6835-2711

##### ■ OMRON (CHINA) CO., LTD.

Room 2211, Bank of China Tower,  
200 Yin Cheng Zhong Road,  
PuDong New Area, Shanghai, 200120, China  
Tel: (86) 21-5037-2222/Fax: (86) 21-5037-2200

D Oct, 2014