

OMRON

形 FJ-SCG/SG

ギガビットイーサネット 30万画素デジタルカメラ

取扱説明書

このたびは、本製品をお買い上げいただきまして、まことにありがとうございます。ご使用に際しては、次の内容をお守りください。
・電気の知識を有する専門家が扱ってください。
・この取扱説明書をよくお読みになり、十分にご理解のうえ、正しくご使用ください。
・この取扱説明書はいつでも参照できるように大切に保管ください。



オムロン株式会社



© OMRON Corporation 2011-2015 All Rights Reserved.

安全上のご注意

●警告表示の意味

警告 正しい取扱いをしなければ、この危険のために、軽傷・中程度の傷害を負ったり、万一の場合には重傷や死亡に至る恐れがあります。また、同様に重大な物的損害をもたらす恐れがあります。

注意 正しい取扱いをしなければ、この危険のために、時に軽傷・中程度の傷害を負ったり、あるいは物的損害を受ける恐れがあります。

●警告表示

警告

安全を確保する目的で直接的または間接的に人体を検出する用途に本製品は使用できません。
人体保護用の検出装置として本製品を使用しないでください。

注意

触れると高温のため稀に火傷の恐れがあります。
通電中や電源を切った直後は、触らないでください。

安全上の要点

製品を安全に使用するために、以下のことを守ってください。

1. 設置場所について

- 次のような場所には設置しないでください。
・周囲温度が定格の範囲を超える場所
・温度変化が急激な場所(結露する場所)

- ・相対湿度が 35 ~ 85%RH の範囲を超える場所
- ・腐食性ガス、可燃性ガスがある場所、塵埃、塩分、金属粉がある場所
- ・振動や衝撃が直接加わる場所
- ・強い外乱光(レーザー光、アーク溶接光など)があたる場所
- ・直射日光があたる場所や暖房器具のそば
- ・水・油・化学薬品の飛沫がある場所
- ・強磁界、強電界がある場所
- ・高圧機器や動力機器のそば

2. 電源について

- ・電源は、高電圧が発生しないように対策(安全超低電圧回路)されている直流電源装置から供給してください。(推奨品 オムロン(株)製 形 S8VS-03012)
- ・撚り合わせただけの電線を直接端子台に接続しないでください。
- ・電源を外部から供給するときは、本書で指定した電源電圧で使用してください。
- ・電源投入前に再度配線を確認してください。
- ・PoE 対応機器を使用するときは、IEEE802.3af 準拠の機器を使用してください。
- ・本製品は他の商品と一緒にせず、単独の電源で使用してください。

3. 取付けについて

- ・取付けにおいて、ねじの締め付けは確実に行ってください。
- ・締め付けトルク
M3 ねじ(3点): 0.54N・m
M2 ねじ(4点): 0.15N・m
- ・カメラの表面温度が 55℃以下となるように金属板へ取り付けるなどしてください。

4. その他

- ・専用のカメラケーブル以外は使用しないでください。専用用品以外を接続して通電した場合、機器が故障し、高温になる恐れがあります。
- ・本製品はストロボコントローラに対応していません。カメラ裏側の電源・I/O コネクタにストロボコントローラを接続しないでください。
- ・カメラ裏側の電源・I/O コネクタを使用しないときには、コネクタについているキャップを外さないでください。
- ・本製品を分解したり、修理、改造しないでください。
- ・万一、異常を感じたときには、すぐに使用を中止し、電源を切った上で当社支店・営業所までご相談ください。
- ・本製品を廃棄するときは、産業廃棄物として処理してください。

5. 法規と規格

本カメラは、以下の規格に準拠しています。
EC 指令 2004/108/EC (2016 年 4 月 19 日まで) /
EU 指令 2014/30/EU (2016 年 4 月 20 日以降)
EN 規格(ヨーロッパ規格) EN61326-1

(Electromagnetic environment : Industrial electromagnetic environment (EN/IEC 61326-1 Table 2))

使用上の注意

製品が動作不能、誤動作、または性能・機器への悪影響を防ぐため、以下のことを守ってください。

1. ケーブルについて

- ・着脱するときは、必ず本体の電源を切ってください。
- ・カメラケーブル(LAN) 形 FJ-VSG(別売) をカメラに接続するときは、ネジ締めを確実に行ってください。
締め付けトルク: 0.15N・m
- ・カメラケーブル(電源・I/O) 形 FJ-VSP(別売) の配線仕様は、後述のピンアサイン表をご参照ください。
- ・カメラケーブル(電源・I/O) 形 FJ-VSP(別売) の使用しない配線については、他の配線や機器などの影響を受けないように処理してください。

2. 光軸について

- ・光軸中心がカメラごとにはばらつくことがあります。取付けるときは必ずモニターで映像の中心位置を確認してください。

3. メンテナンスについて

- ・CCD 部に大きなゴミや、ホコリが付いた場合は、ブローブラシ(カメラレンズ用)で吹き飛ばしてください。呼吸で吹き飛ばすことは避けてください。
- ・シンナー、ベンジン、アセトン、灯油類は使用しないでください。

■付属品

本体、取扱説明書(本書)

■仕様

●一般仕様

項目	形式	形FJ-SCG/SG
電源供給	カメラケーブル(LAN)	PoE (Power over Ethernet)
	カメラケーブル(電源・I/O)	DC11.3~13.2V
消費電力		PoE供給: 3.6W 電源・I/Oコネクタ供給: 3.1W
耐振動		10~150Hz 片振幅0.35mm (加速度最大50m/s ²)3方向(X/Y/Z) 各8分 10回
耐衝撃		150m/s ² 6方向(上下、左右、前後) 各3回
周囲温度		動作時:0~40℃(筐体表面温度55℃以下となること) 保存時:-25~+65℃ (ただし、氷結・結露のないこと)
周囲湿度		動作時・保存時:各35~85%RH (ただし、結露しないこと)
周囲雰囲気		腐食性ガスのないこと
保護構造		IEC60529規格 IP30
材質		カバー:アルミニウム合金 ケース:亜鉛ダイキャスト(GD-ZnAl4Cu1)
ケーブル長(LAN)		最大 40m(形FJ-VSG(別売)使用時)
ケーブル長(電源・I/O)		最大 10m(形FJ-VSP(別売)使用時)
質量		約90g
ケーブル最小曲半径		FJ-VSG: 27.2mm FJ-VSP: 43.2mm

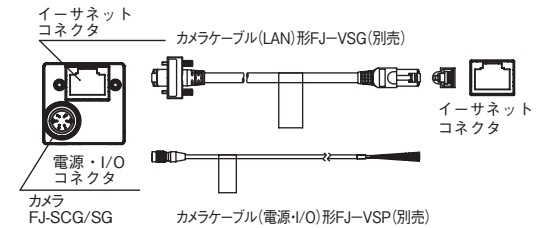
●性能仕様

項目	形FJ-SCG	形FJ-SG
撮像素子	プログレッシブスキャン 1/3インチCCD(カラー)	プログレッシブスキャン 1/3インチCCD(モノクロ)
有効画素数	658(H) x 492(V)	659(H) x 494(V)
画素サイズ	7.4(μm)×7.4(μm)	
同期方式	内部同期	
フレームレート	90fps	
取込ライン数	2ライン~492ラインの範囲	2ライン~494ラインの範囲
ゲイン	0dB~+25dBの範囲	
シャッタースピード	17μs~1s	
映像出力	デジタル8bit	
トリガ入力	外部トリガ/ソフトウェアトリガ(イーサネット)	
外部出力	ストロボトリガ/トリガREADY	
I/F	ギガビットイーサネット(1Gbit/s)	
レンズマウント	Cマウント	

■接続

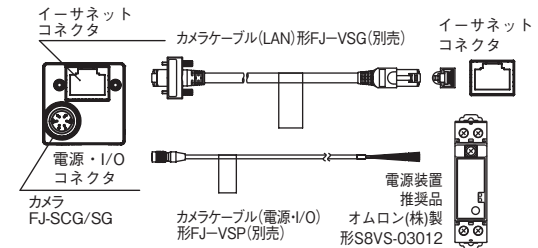
●電源供給: PoE の場合

- ①カメラケーブル(LAN) 形 FJ-VSG(別売) で、カメラ裏側のイーサネットコネクタと PoE に対応した機器のイーサネットコネクタに接続します。
- ②I/O インタフェースを使用する場合は、カメラケーブル(電源・I/O) 形 FJ-VSP(別売) をカメラ裏側の 6pin コネクタに接続します。



●電源供給: 外部電源の場合

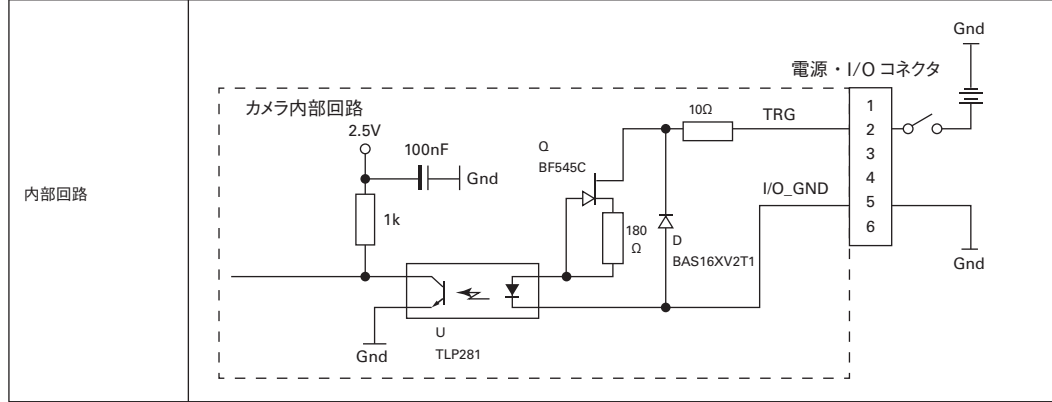
- ①カメラケーブル(LAN) 形 FJ-VSG(別売) で、カメラ裏側のイーサネットコネクタと接続先機器のイーサネットコネクタに接続します。
- ②カメラケーブル(電源・I/O) 形 FJ-VSP(別売) をカメラ裏側の 6pin コネクタに接続します。
- ③カメラケーブル(電源・I/O) 形 FJ-VSP(別売) の Power_+12VDC 端子と Power_GND 端子に電源を供給します。



■電源・I/Oインタフェース

●I/O仕様 【入力 (TRG)】

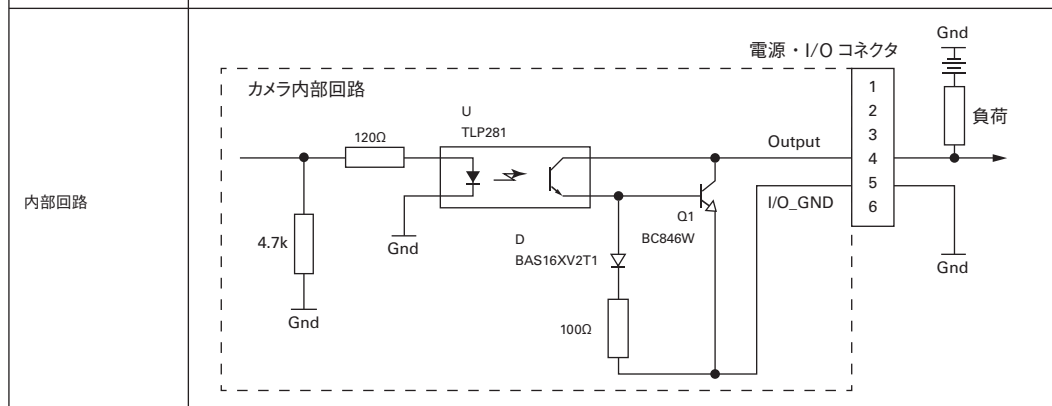
入力電圧	DC3.3~24V
ON電流 ※1 ※2	最小15mA
ON電圧 ※1 ※2	最小2.2V
OFF電流 ※1 ※3	最大0.5mA
OFF電圧 ※1 ※3	最大1.4V
ONディレー	0.1ms以下
OFFディレー	0.1ms以下



- ※1 ON/OFF はカメラ内部のフォトカプラーの状態を示します。
 ※2 ON電流 / 電圧 : OFF→ON状態にさせる電流値または電圧値のことで、ON電圧の値はTRG端子とI/O_GND端子間の電位差になります。
 ※3 OFF電流 / 電圧 : ON→OFF状態にさせる電流値または電圧値のことで、OFF電圧の値はTRG端子とI/O_GND端子間の電位差になります。

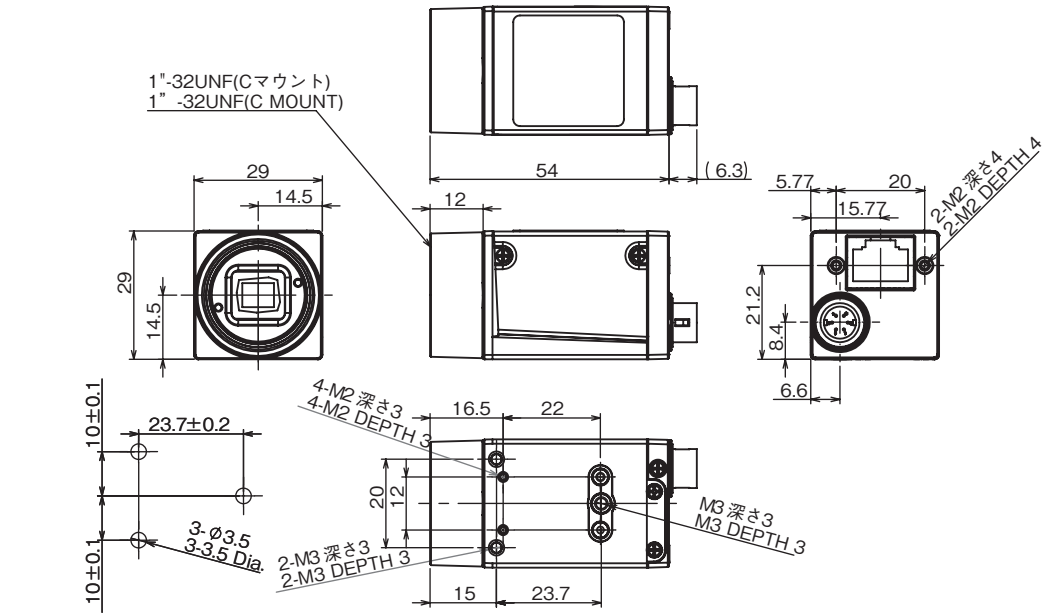
【出力】

出力電圧	DC3.3~24V
負荷電流	50mA以下
ON残留電圧 ※1	2.0V以下
OFF漏れ電流 ※1	0.2mA以下

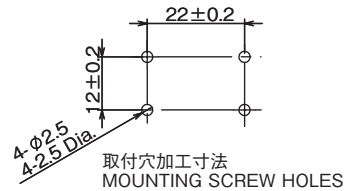


- ※1 ON/OFF はカメラ内部のフォトカプラーの状態を示します。

■外形寸法



(単位:mm)



■ピンアサイン表

●電源・I/Oコネクタ

Pin	信号名	FJ-VSP(別売) 線色
1	Power_+12VDC	茶
2	TRG	灰
3	Reserve	黒
4	Output	緑
5	I/O_GND	赤
6	Power_GND	青

●イーサネットコネクタ

Pin	Data Signal Name
1	BL_DA+
2	BL_DA-
3	BL_DB+
4	BL_DC+
5	BL_DC-
6	BL_DB-
7	BL_DD+
8	BL_DD-

ご承諾事項

当社商品は、一般工業製品向けの汎用品として設計製造されています。従いまして、次に掲げる用途での使用を意図しており、お客様が当社商品をこれらの用途に使用される際には、当社は当社商品に対して一切保証をいたしません。ただし、次に掲げる用途であっても当社の意図した特別な商品用途の場合や特別の合意がある場合は除きます。
 (a) 高い安全性が必要とされる用途 (例: 原子力制御設備、燃焼設備、航空・宇宙設備、鉄道設備、昇降設備、娯楽設備、医用機器、安全装置、その他生命・身体に危険が及ぶ用途)
 (b) 高い信頼性が必要な用途 (例: ガス・水道・電気等の供給システム、24時間連続運転システム、決済システムほか権利・財産を取扱う用途など)
 (c) 厳しい条件または環境での用途 (例: 屋外に設置する設備、化学的汚染を被る設備、電磁的妨害を被る設備、振動・衝撃を受ける設備など)
 (d) カタログ等に記載のない条件や環境での用途

* (a) から (d) に記載されている他、本カタログ等記載の商品は自動車 (二輪車含む、以下同じ) 向けではありません。自動車に搭載する用途には利用しないで下さい。自動車搭載用商品については当社営業担当者にご相談ください。
 * 上記は適合用途の条件の一部です。当社のベスト、総合カタログ、データシート等最新版のカタログ、マニュアルに記載の保証・免責事項の内容をよく読んでご利用ください。

オムロン株式会社 インダストリアルオートメーションビジネスカンパニー

●製品に関するお問い合わせ先
 お客様相談室
 フリーダイヤル
0120-919-066
携帯電話・PHS・IP電話などではご利用いただけませんので、下記の電話番号へおかけください。
 電話 055-982-5015 (通話料がかかります)
 ■営業時間: 8:00~21:00 ■営業日: 365日
 ●FAXやWebページでもお問い合わせいただけます。
 FAX 055-982-5051 / www.fa.omron.co.jp

●その他のお問い合わせ
 納期・価格・サンプル・仕様書は貴社の取引先、または貴社担当オムロン販売員にご相談ください。
 オムロン制御機器販売店やオムロン販売店は、Webページでご案内しています。

OMRON

Model FJ-SCG/SG

Gigabit Ethernet 0.3 Megapixel Digital Camera

INSTRUCTION SHEET

Thank you for selecting OMRON product. This sheet primarily describes precautions required in installing and operating the product.

Before operating the product, read the sheet thoroughly to acquire sufficient knowledge of the product. For your convenience, keep the sheet at your disposal.

TRACEABILITY INFORMATION:

Importer in EU:	Manufacturer:
Omron Europe B.V.	Omron Corporation,
Wegalaan 67-69	Shiokoji Horikawa, Shimogyo-ku,
2132 JD Hoofddorp,	Kyoto 600-8530 JAPAN
The Netherlands	

The following notice applies only to products that carry the CE mark:

Notice:
This is a class A product. In residential areas it may cause radio interference, in which case the user may be required to take adequate measures to reduce interference.



© OMRON Corporation 2011-2015 All Rights Reserved.

PRECAUTIONS ON SAFETY

● Meaning of Signal Words

WARNING Indicates a potentially hazardous situation which, if not avoided, will result in minor or moderate injury, or may result in serious injury or death. Additionally there may be significant property damage.

CAUTION Indicates a potentially hazardous situation which, if not avoided, may result in minor or moderate injury or in property damage.

● Alert Statements

WARNING

This product is not designed or rated for ensuring safety of persons. Do not use it for such purposes.

CAUTION

Burn injury may occasionally occur. Do not touch while operating and immediately after turn-off.

PRECAUTIONS FOR SAFE USE

Be sure to respect following items for safety.

1. Installation Site

Do not install the product in locations subjected to the following conditions:

- Ambient temperature outside the rating
- Rapid temperature fluctuations (causing condensation)
- Relative humidity outside the range of 35 to 85%
- Presence of corrosive or flammable gases
- Presence of dust, salt, or metallic particles
- Direct vibration or shock
- Reflection of intense light (such as other laser beams or electric arc-welding machines)
- Direct sunlight or near heaters
- Water, oil, or chemical fumes or spray
- Strong magnetic or electric field
- Near high-voltage equipment or power equipment

2. Power Supply

- Supply power from a DC power supply that prevents the occurrence of high voltage (safety ultra-low voltage circuit). (Recommended product: S8VS-03012 (OMRON))
- Do not directly connect the merely twisted wires to terminals.
- When supplying power from an external power source, the power supply voltage specified in this manual must be used.
- Be sure to check wiring again before turning on power.
- When using a PoE-compliant device, it must conform to IEEE802.3af.
- Be sure to use an individual power supply for the product. Do not share the power supply with other products.

3. Mounting the Camera

- Firmly tighten screws for mounting the Camera. Tightening torque: M3 screw x 3: 0.54 Nxm M2 screw x 4: 0.15 Nxm
- Mount the Camera to a metal plate to keep the surface temperature of the Camera to be 55°C or less.

4. Others

- Use only the dedicated camera cable. If the device is turned on with the non-dedicated product connected, the device may be damaged, causing high temperature.
- This product does not support strobe controller. Do not connect a strobe controller to the connector for power supply and I/O connector on the back of the Camera.
- When power supply or I/O connector on the back of the Camera is not used, do not remove the cap attached to the connector.
- Do not try to disassemble, repair, or modify this product.
- When an abnormal condition occurs, immediately stop operation and turn off the product. Contact an OMRON's local office or sales office.
- When disposing the product, dispose it as industrial waste.

5. Regulations and Standards

- This Camera conforms to the following standards.
- EC Directive, 2004/108/EC (Until April 19, 2016) / EU Directive, 2014/30/EU (From April 20, 2016)
- EN Standard (European standard) EN61326-1

(Electromagnetic environment : Industrial electromagnetic environment (EN/IEC 61326-1 Table 2))

• Regulation of KC marking

A 급 기기 (업무용 방송통신기자재)
이 기기는 업무용 (A 급) 전자파적합기기로서 판매자 또는 사용자는 이 점을 주의하시기 바라며, 가정외의 지역에서 사용하는 것을 목적으로 합니다.

PRECAUTIONS FOR CORRECT USE

Observe the precautions described below to prevent operation failure, malfunctions, or undesirable effects on product performance.

1. Connecting Cables

- Be sure to turn off the power before disconnecting the cables.
- Be sure to tighten screws firmly when connecting Camera cable (LAN) FJ-VSG (sold separately) to the Camera. Tightening torque: 0.15 Nxm
- For information on specifications of Camera cable (power supply, I/O) FJ-VSP (sold separately), see the pin assignment table described later.
- When not using the Camera cable (power supply, I/O) FJ-VSP (sold separately), perform wiring so as not to be affected by other wiring or devices.

2. Optical axis of the Camera

- The center of the optical axis varies with the Camera used. Therefore, when installing the Camera, always check the center of the image displayed on the monitor.

3. Maintenance

- If large dust particles adhere to the CCD, use a blower brush (used to clean Camera lenses) to blow them off. Do not blow the dust particles with your mouth.
- Do not use thinners, benzene, acetone, or kerosene to clean Camera.

Accessories

Main unit, instruction sheet (this manual)

Specifications

● General Specifications

Model		FJ-SCG/SG
Item	Power delivery	PoE (Power over Ethernet)
	Power consumption	PoE: 3.6 W Power supply, I/O connector: 3.1 W
Vibration resistance		10 to 150 Hz: half-amplitude: 0.35 mm: (maximum acceleration: 50 m/s ²), 10 times each in X, Y, and Z directions for 8 min
Shock resistance		150 m/s ² , 3 times each in 6 directions (up/down, left/right, forward/backward)
Ambient Temperature		Operating: 0 to 40°C (The surface temperature of the case must be 55°C max.) (with no icing or condensation) Storage: -25 to 65°C (with no icing or condensation)
Ambient humidity		Operating and storage: 35% to 85% (with no condensation)
Ambient environment		No corrosive gases
Degree of protection		IEC60529 IP30
Materials		Cover: Aluminum Case: Zinc die-cast (GD-ZnA14Cu1)
Cable length (LAN)		40m max. (using FJ-VSG(sold separately))
Cable length (power supply, I/O)		10m max. (using FJ-VSP(sold separately))
Weight		Approx. 90 g
Minimum cable bending radius		FJ-VSG: 27.2 mm FJ-VSP: 43.2mm

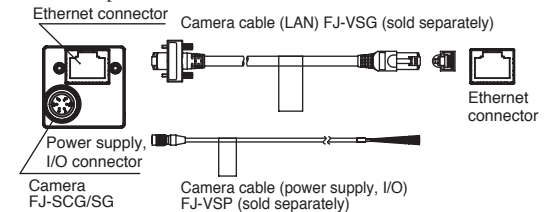
● Performance Specifications

Model	FJ-SCG	FJ-SG
Picture element	Progressive scan CCD 1/3-inch CCD (color)	Progressive scan CCD 1/3-inch CCD (monochrome)
Effective pixels	658 (H) x 492 (V)	659 (H) x 494 (V)
Pixel size	7.4 (μm) x 7.4 (μm)	
Synchronization	Internal sync.	
Frame rate	90 fps	
Number of lines to be read	2 lines to 492 lines	2 lines to 494 lines
Gain	0 dB to 25 dB	
Shutter speed	17 μs to 1 s	
Video output	Digital (8 bits)	
Trigger input	External trigger/software trigger (Ethernet)	
External output	Stroboscopic trigger/trigger ready	
I/F	Gigabit Ethernet (1 Gbit/s)	
Lens mounting	C mount	

■ Connection

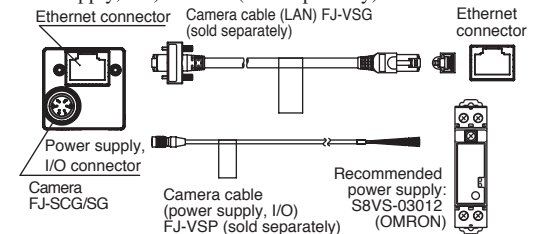
● Power Supply: PoE

- (1) Using the Camera cable (LAN) FJ-VSG (sold separately), connect the connector on the back of the camera and the Ethernet connector of a device that conforms to PoE.
- (2) When using an I/O interface, connect the Camera cable (power supply, I/O) FJ-VSP (sold separately) to the 6-pin connector on the back of the Camera.



● Power Supply: External Power Source

- (1) Using the Camera cable (LAN) FJ-VSG (sold separately), connect the connector on the back of the Camera and the Ethernet connector of a device to be connected.
- (2) Connect the Camera cable (power supply, I/O) FJ-VSP (sold separately) to the 6-pin connector on the back of the Camera.
- (3) Supply power to the Power_+12 VDC terminal and Power_GND terminal of the Camera cable (power supply, I/O) FJ-VSP (sold separately).

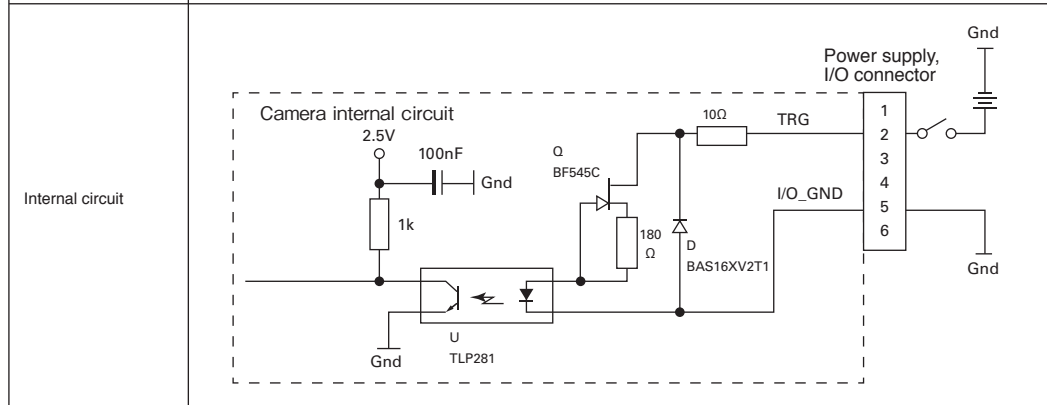


Power Supply, I/O Interface

I/O Specifications

Inputs (TRG)

Input voltage	3.3 to 24 VDC
ON current *1, *2	15 mA min.
ON voltage *1, *2	2.2 V min.
OFF current *1, *3	0.5 mA max.
OFF voltage *1, *3	1.4 V max.
ON delay	0.1 ms max.
OFF delay	0.1 ms max.



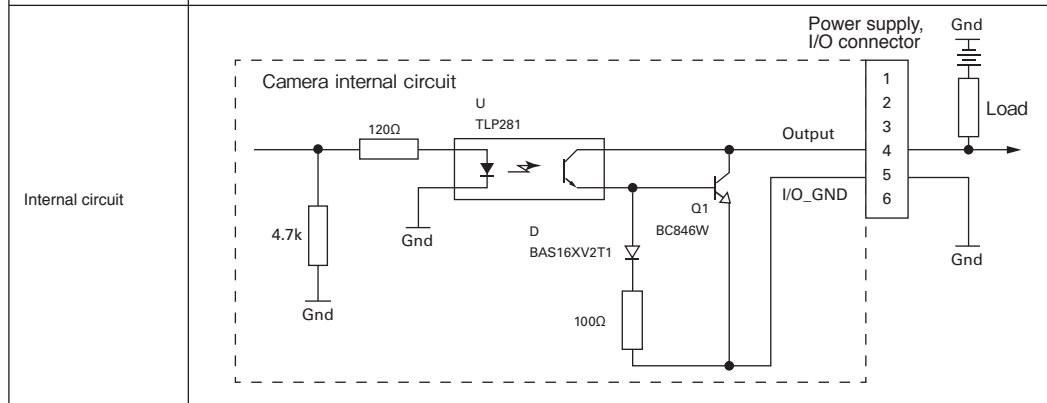
*1 ON/OFF indicates the status of the photocopier installed inside the Camera.

*2 ON current/ON voltage indicates the current value or voltage value to be turned OFF to ON. The value of ON voltage is the potential difference between the TRG and I/O_GND terminals.

*3 ON current/ON voltage indicates the current value or voltage value to be turned ON to OFF. The value of OFF voltage is the potential difference between the TRG and I/O_GND terminals.

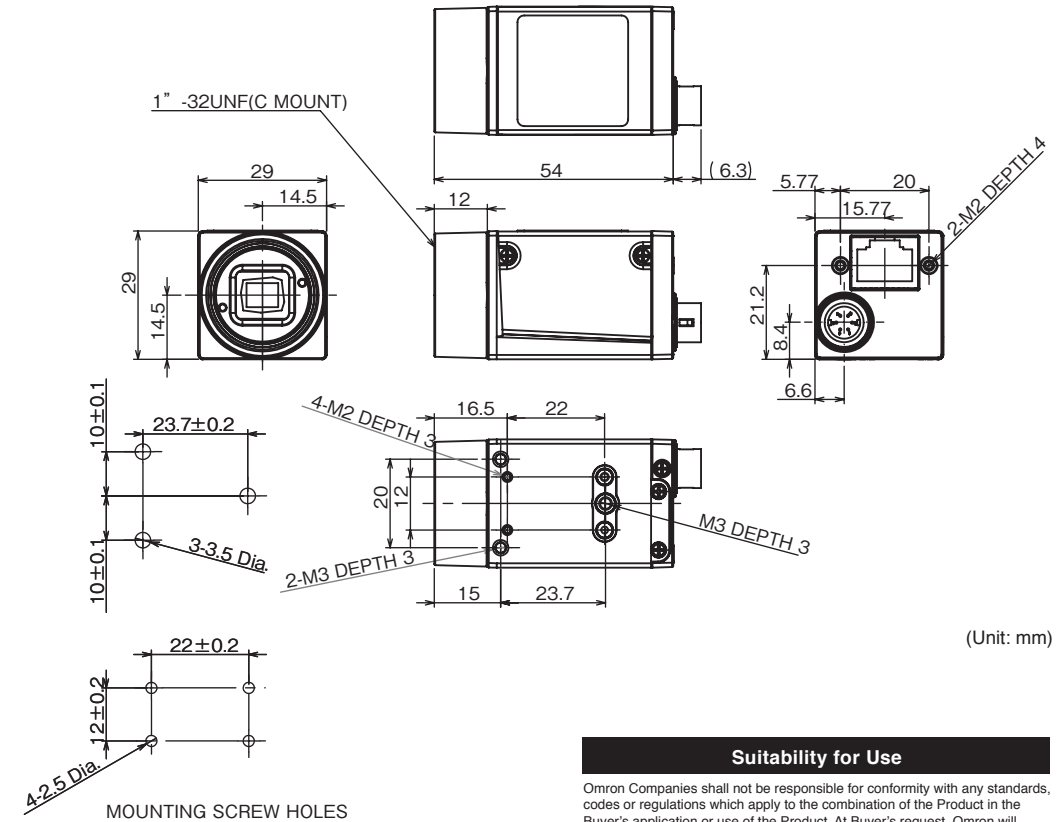
Outputs

Output voltage	3.3 to 24 VDC
Load current	50 mA max.
ON residual voltage *1	2.0V max.
OFF leakage current *1	0.2 mA max.



*1 ON/OFF indicates the status of the photocopier installed inside the Camera.

Dimensions



Pin Assignment

Power Supply, I/O Connector

Pin	Signal name	FJ-VSP (sold separately) wire color
1	Power_+12 VDC	Brown
2	TRG	Gray
3	Reserve	Black
4	Output	Green
5	I/O_GND	Red
6	Power_GND	Blue

Ethernet Connector

Pin	Data Signal Name
1	BI_DA+
2	BI_DA-
3	BI_DB+
4	BI_DC+
5	BI_DC-
6	BI_DB-
7	BI_DD+
8	BI_DD-

Suitability for Use

Omron Companies shall not be responsible for conformity with any standards, codes or regulations which apply to the combination of the Product in the Buyer's application or use of the Product. At Buyer's request, Omron will provide applicable third party certification documents identifying ratings and limitations of use which apply to the Product. This information by itself is not sufficient for a complete determination of the suitability of the Product in combination with the end product, machine, system, or other application or use. Buyer shall be solely responsible for determining appropriateness of the particular Product with respect to Buyer's application, product or system. Buyer shall take application responsibility in all cases.

NEVER USE THE PRODUCT FOR AN APPLICATION INVOLVING SERIOUS RISK TO LIFE OR PROPERTY WITHOUT ENSURING THAT THE SYSTEM AS A WHOLE HAS BEEN DESIGNED TO ADDRESS THE RISKS, AND THAT THE OMRON PRODUCT(S) IS PROPERLY RATED AND INSTALLED FOR THE INTENDED USE WITHIN THE OVERALL EQUIPMENT OR SYSTEM. See also Product catalog for Warranty and Limitation of Liability.

OMRON Corporation Industrial Automation Company
Tokyo, JAPAN Contact: www.ia.omron.com

Regional Headquarters

■ **OMRON EUROPE B.V.**
Sensor Business Unit
Carl-Benz-Str. 4, D-71154 Nufringen, Germany
Tel: (49) 7032-811-0/Fax: (49) 7032-811-199

■ **OMRON ELECTRONICS LLC**
2895 Greenspoint Parkway, Suite 200
Hoffman Estates, IL 60169 U.S.A.
Tel: (1) 847-843-7900/Fax: (1) 847-843-7787

■ **OMRON ASIA PACIFIC PTE. LTD.**
No. 438A Alexandra Road # 05-05/08 (Lobby 2),
Alexandra Technopark,
Singapore 119967
Tel: (65) 6835-3011/Fax: (65) 6835-2711

■ **OMRON (CHINA) CO., LTD.**
Room 2211, Bank of China Tower,
200 Yin Cheng Zhong Road,
PuDong New Area, Shanghai, 200120, China
Tel: (86) 21-5037-2222/Fax: (86) 21-5037-2200

D Oct, 2014

OMRON

型号 FJ-SCG/SG

千兆以太网 30万像素数码相机

使用说明书

- 首先，非常感谢您选择使用本产品。使用本产品时，请务必遵守以下事项。
- 请具有电气知识的专业人员进行操作。
 - 请仔细阅读本使用说明书，并在充分理解的基础上加以使用。
 - 请妥善保管本使用说明书，以便使用时参考。



© OMRON Corporation 2011-2015 All Rights Reserved.

安全注意事项

●警告标示的含义

警告 表示若操作不当，则可能会因此危险状况而导致轻伤、中等程度的伤害、甚至重大伤亡事故的发生。同时，还可能造成严重的财产损失。

注意 表示若操作不当，则可能会因此危险状况而导致轻伤、中等程度的伤害、或者造成严重的财产损失。

●警告标示



警告

为了确保安全，本产品不可直接或间接地用于人体检查。请勿将本产品作为人体保护检测装置使用。



注意

请勿触碰，否则可能会因高温而导致少有的烧伤事故。通电中或刚切断电源后请勿触碰。

安全要领

为了确保产品的安全使用，请务必遵守以下事项。

1. 关于设置场所

- 请勿在以下场所使用。
- 周围温度超出额定温度范围的场所
 - 温度骤变的场所(结露场所)
 - 相对湿度超出 35 ~ 85%RH 范围的场所
 - 有腐蚀性气体、可燃性气体、以及灰尘 · 盐分 · 金属粉的场所
 - 易受直接振动或撞击的场所
 - 有强烈环境光线(激光、电焊光等)的场所
 - 阳光直射处或加热设备附近
 - 水、油、化学药品飞溅的场所
 - 有强磁场、强电场的场所
 - 高压设备或电力设备的附近

2. 关于电源

- 供电设备请使用具有防止高电压发生功能(安全超低电压电路)的直流电源装置。(推荐产品 欧姆龙(株)生产型号 S8VS-03012)
- 请勿将只经过绞合的电线直接连接至接线排。
- 由外部供电时，请使用本手册中指定的电源电压。
- 接通电源前请重新接线并加以确认。
- 使用 PoE 对应设备时，请使用 IEEE802.3af 标准的设备。
- 本产品使用独立电源，请勿与其他商品一起使用。

3. 关于安装

- 安装时请务必进行螺钉紧固。紧固转矩
M3 螺钉(3点): 0.54N · m
M2 螺钉(4点): 0.15N · m
- 请安装于金属板上等，以使相机表面温度保持在 55℃以下。

4. 其他

- 请勿使用专用相机电缆以外的电缆。连接至专用以外的电缆且接通电源时，可能会导致设备故障、并产生高温。
- 品不适用于频闪控制器。请勿将频闪控制器连接在相机背面的电源 · I/O 接口上。
- 不使用相机背面的电源 · I/O 接口时，请勿取下接口上的防护盖。
- 请勿擅自对本产品进行拆卸、修理、改造。
- 万一感到异常时，请立即停止使用并切断电源，然后联系本公司支店 · 营业所。
- 对本产品进行废弃处理时，请作为工业废弃物加以处理。

5. 法规及规格

本相机以以下规格为标准
EC Directive, 2004/108/EC (Until April 19, 2016) /
EU Directive, 2014/30/EU (From April 20, 2016)
EN 规格(欧洲规格) EN61326-1

(Electromagnetic environment : Industrial electromagnetic environment (EN/IEC 61326-1 Table 2))

使用注意事项

为了防止产品无法作业、误动作、或对性能 · 设备产生不良影响，请务必遵守以下事项。

1. 关于电缆

- 装卸时请务必切断主机电源。
- 将 FJ-VSG 型(另售)相机电缆连接至相机时，请务必进行螺钉紧固。
紧固转矩: 0.15N · m
- FJ-VSP 型(另售)相机电缆(电源 · I/O)的配线规格请参照后述的引脚分配表。
- 对于不使用 FJ-VSP 型(另售)相机电缆(电源 · I/O)的配线，处理时请注意不要受到其他配线或设备等的影响。

2. 关于光轴

- 光轴中心在各台相机上均有所差异。安装时请务必通过显示屏确认图像的中心位置。

3. 关于维护

- CCD 部位大面积附着垃圾、灰尘时，请使用吹气刷(相机镜头用)吹去。请勿使用呼气吹。
- 请勿使用稀释剂、汽油、丙酮、灯油类物品。

■附属品

主机、使用说明书(本手册)

■规格

●一般规格

项目		型号	型号FJ-SCG/SG
电力供应	相机电缆(LAN)		PoE (Power over Ethernet)
	相机电缆(电源 · I/O)		DC11.3~13.2V
消费电力			PoE供给: 3.6W 电源 · I/O接口供给: 3.1W
耐振动			10~150Hz 单振幅0.35mm (最大加速50m/s ²) 3方向 (X/Y/Z) 各8分钟 10次
耐冲击			150m/s ² 6方向(上下、左右、前后) 各3次
周围温度			工作时: 0~40℃ (机箱表面温度应在55℃以下) 保存时: -25~+65℃ (但是, 不得结冰 · 结露)
周围湿度			工作时 · 保存时: 均为35~85%RH (但是, 不得结露)
周围环境			不得有腐蚀性气体
保护结构			IEC60529规格 IP30
材质			遮罩: 铝合金 机盒: 锌合金压铸(GD-ZnAl4Cu1)
电缆长度 (LAN)			最长 40m (使用型号FJ-VSG (另售) 时)
电缆长度 (电源·I/O)			最长 10m (使用型号FJ-VSP (另售) 时)
重量			约90克
电缆最小弯曲半径			FJ-VSG: 27.2mm FJ-VSP: 43.2mm

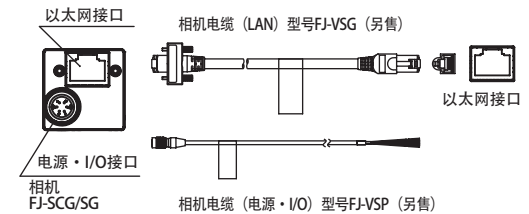
●性能规格

项目	型号FJ-SCG	型号FJ-SG
摄像元件	逐行扫描 1/3英寸CCD (彩色)	逐行扫描 1/3英寸CCD (单色)
有效像素	658(H) × 492(V)	659(H) × 494(V)
像素尺寸	7.4(μm) × 7.4(μm)	
同步方式	内同步	
帧速	90fps	
读入线数	2线 ~ 492线的范围	2线 ~ 494线的范围
增益	0dB ~ +25dB的范围	
快门速度	17 μs ~ 1s	
图像输出	数码8bit	
触发输入	外部触发/软件触发 (以太网)	
外部输出	频闪触发/触发READY	
I/F	千兆以太网 (1Gbit/s)	
镜头卡口	C卡口	

■连接

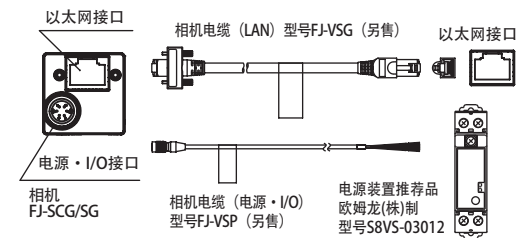
●供电: PoE 时

- ①通过 FJ-VSG 型号(另售)的相机电缆(LAN)，将相机背面的以太网接口与 PoE 对应设备的以太网接口相互连接。
- ②使用 I/O 接口时，将 FJ-VSG 型号的相机电缆(电源 · I/O)连接至相机背后的 6pin 接口。



●供电: 外部电源时

- ①通过 FJ-VSG 型号(另售)的相机电缆(LAN)，将相机背面的以太网接口与连接对象设备的以太网接口相互连接。
- ②将 FJ-VSP 型号(另售)的相机电缆(电源 · I/O)连接至相机背后的 6pin 接口上。
- ③向 FJ-VSP 型号(另售)的相机电缆(电源 · I/O)的 Power_+12VDC 接头及 Power_GND 接头供电。

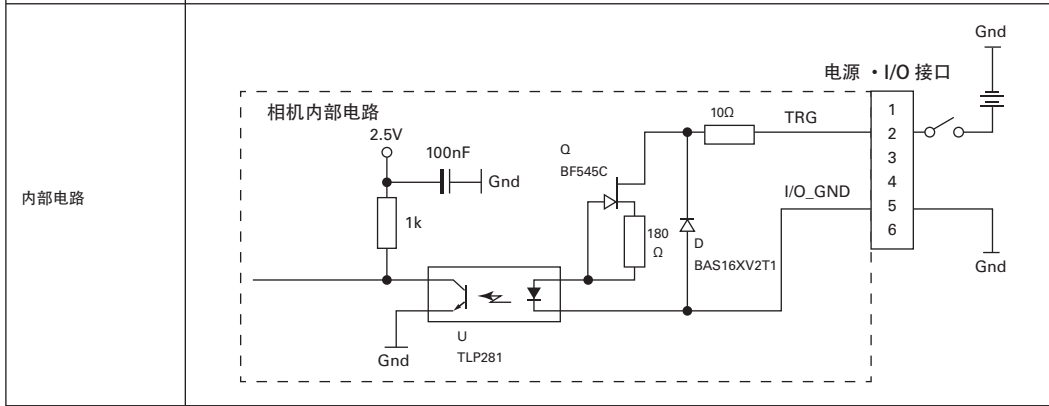


■ 电源 · I/O接口

● I/O 规格

【输入 (TRG)】

输入电压	DC3.3~24V
ON电流※1※2	最小15mA
ON电压※1※2	最小2.2V
OFF电流※1※3	最大0.5mA
OFF电压※1※3	最大1.4V
ON延迟	0.1ms以下
OFF延迟	0.1ms以下



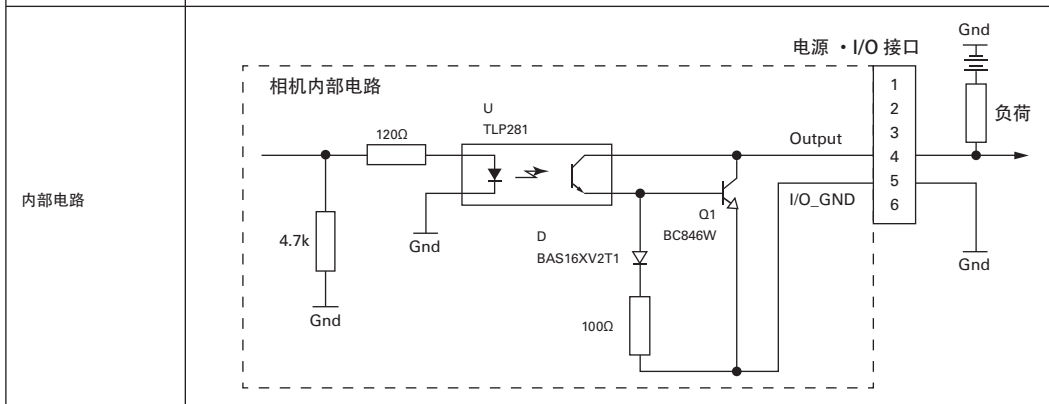
※1 ON/OFF 表示相机内部光电耦合器的状态。

※2 ON 电流 / 电压: 将 OFF→转换为 ON 状态的电流值或电压值。ON 电压的值为 TRG 接头与 I/O_GND 接头之间的电位差。

※3 OFF 电流 / 电压: 将 ON→转换为 OFF 状态的电流值或电压值。OFF 电压的值为 TRG 接头与 I/O_GND 接头之间的电位差。

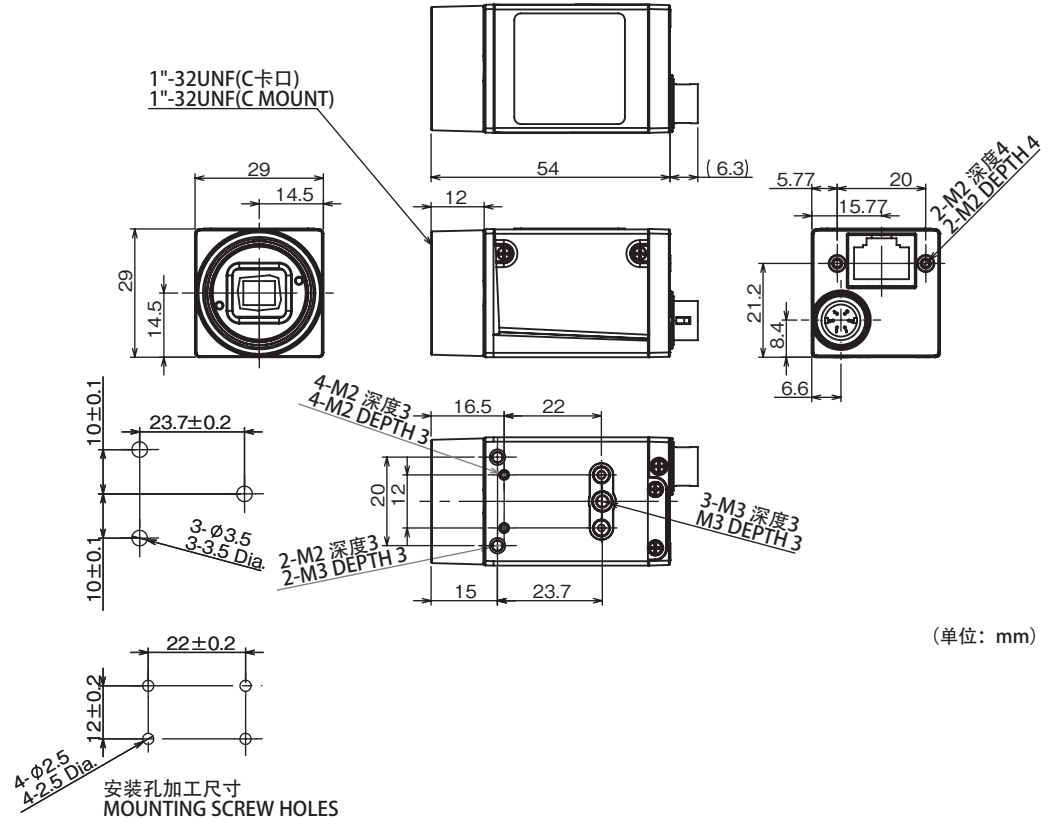
【输出】

输出电压	DC3.3~24V
负荷电流	50mA以下
ON剩余电压※1	2.0V以下
OFF泄漏电流※1	0.2mA以下



※1 ON/OFF 表示相机内部光电耦合器的状态。

■ 外形尺寸



(单位: mm)

■ 引脚分配表

● 电源 · I/O 接口

Pin	信号名称	FJ-VSP (另售) 电线颜色
1	Power_+12VDC	茶色
2	TRG	灰色
3	Reserve	黑色
4	Output	绿色
5	I/O_GND	红色
6	Power_GND	蓝色

● 以太网接口

Pin	Data Signal Name
1	BI_DA+
2	BI_DA-
3	BI_DB+
4	BI_DC+
5	BI_DC-
6	BI_DB-
7	BI_DD+
8	BI_DD-

使用的适用性

该产品中的产品未进行安全评定。由于产品的设计和评定未充分考虑人员安全，因此不能用作安全性元件或安全保护装置。如需欧姆龙的安全评定产品，请查看专门目录。

欧姆龙不保证使用该产品的集成用户产品能符合任何标准、章程或规则。

采取一切必要的步骤来决定对采用该产品的系统、机器和设备的适用性。了解并遵守一切使用该产品的禁止行为。

如果应用该产品的系统在设计上不能保证有效处理对生命、财产的危害，不要在这样的系统上使用该产品。在整套装备或系统中适当使用和安装欧姆龙产品。参见产品目录中有关保证和免责事项。

■ 欧姆龙工业自动化 (中国) 统辖集团
地址: 上海市浦东新区银城中路200号中银大厦2211室
电话: 021-50372222
传真: 021-50372200

OMRON Corporation