

OMRON

FL-BR5020W/FL-BR5020W-H
形 FL-BR9120W/FL-BR9120W-H
FL-BR13120W/FL-BR13120W-H

画像処理専用照明FLシリーズ パー型照明

取扱説明書

このたびは、本製品をお買い上げいただきまして、まことにありがとうございます。ご使用に際しては、次の内容をお守りください。



オムロン株式会社

© OMRON Corporation 2011 All Rights Reserved.

安全上のご注意

警告表示の意味



正しい取扱いをしなければ、この危険のために、軽傷・中程度の傷害を負ったり万一の場合には重傷や死亡に至る恐れがあります。



正しい取扱いをしなければ、この危険のために、時に軽傷・中程度の傷害を負ったり、あるいは物的損害を受ける恐れがあります。

警告表示



安全を確保する目的で直接的または間接的に人体を検出する用途に本製品は使用できません。

本製品は可視光を放射しており、まれに目に悪影響を及ぼす恐れがあります。LEDの照射光を直射しないでください。



万一の場合、軽い火傷の恐れがあります。LEDが点灯中や電源を切った直後は、ケースが大変熱くなっており、ケースに触れないでください。

安全上の要点

以下に示すような項目は安全を確保する上で必要なことですので必ず守ってください。

- 設置環境について
・引火性、爆発性ガスの環境では使用しないでください。
・操作や保守の安全を確保するため、高電圧機器や動力機器から離して設置してください。

- 取付
・高圧線、動力線と当製品の配線は別配線としてください。
・取付において、ネジの締め付けは確実に行ってください。

- その他
・本体の分解、修理、改造、加圧変形、焼却などは絶対しないで下さい。

- 法規と規格
本製品は、以下の規格に準拠しています。
EN規格 (ヨーロッパ規格) EN61326-1
Electromagnetic environment : Industrial electromagnetic environment (EN/IEC 61326-1 Table 2)

使用上の注意

製品が動作不能、誤動作、または性能・機能への悪影響を防ぐため、以下のことを守ってください。

- 設置場所について
次のような場所には設置しないでください
・周囲温度が定格の範囲を超える場所
・温度変化が急激な場所
・相対湿度が35~85%RHの範囲を超える場所

- 照明コントローラについて
・接続する照明コントローラは必ず専用品 (FL-STC□□□) をお使いください。
・照明コントローラの電源は、高電圧が発生しないように対策 (安全超低電圧回路) されている直流電源装置から供給してください。

- 本体の取付について
・角度を持った取付の場合には、専用の取付金具 (形FL-XBK1) をご使用ください。

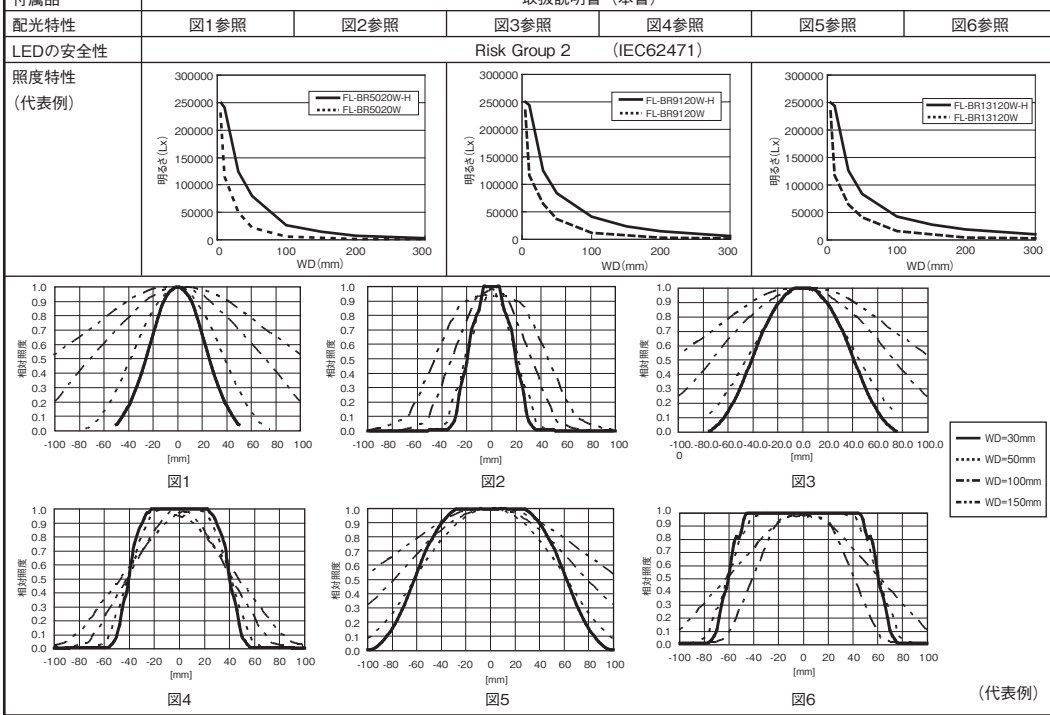
- ケーブルについて
・ケーブル延長時は必ず専用の延長ケーブル (FL-XC□□/FL-XC□R) をご使用ください。
・専用品以外のケーブルを使用した場合は故障あるいは誤動作の原因となります。

- 保守点検について
・操作・保守の安全性を確保するため、高圧機器や動力機器から離して設置してください。

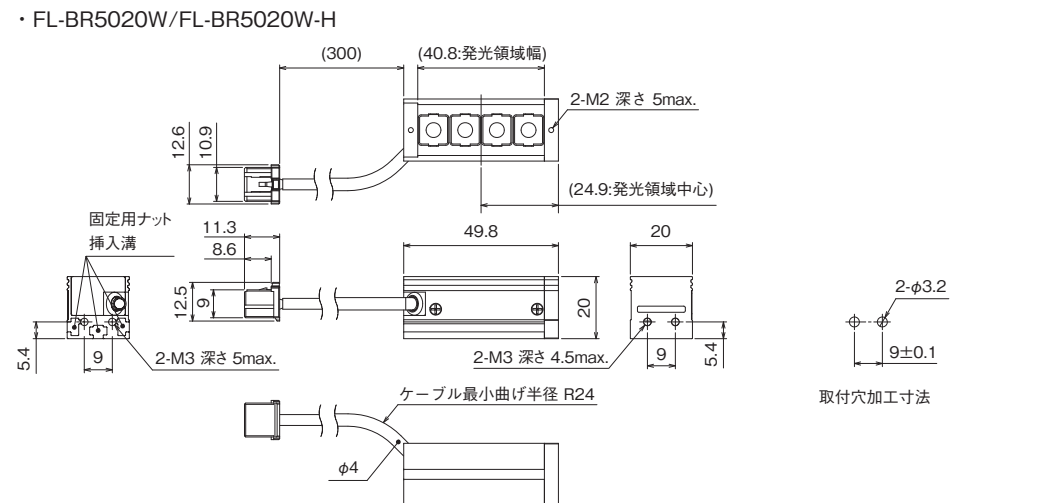
- 静電気について
LEDは静電気に弱い部品です。この製品はLEDを用いているため、操作や保守の時には、アースされたリストストラップを使用してください。

定格/性能

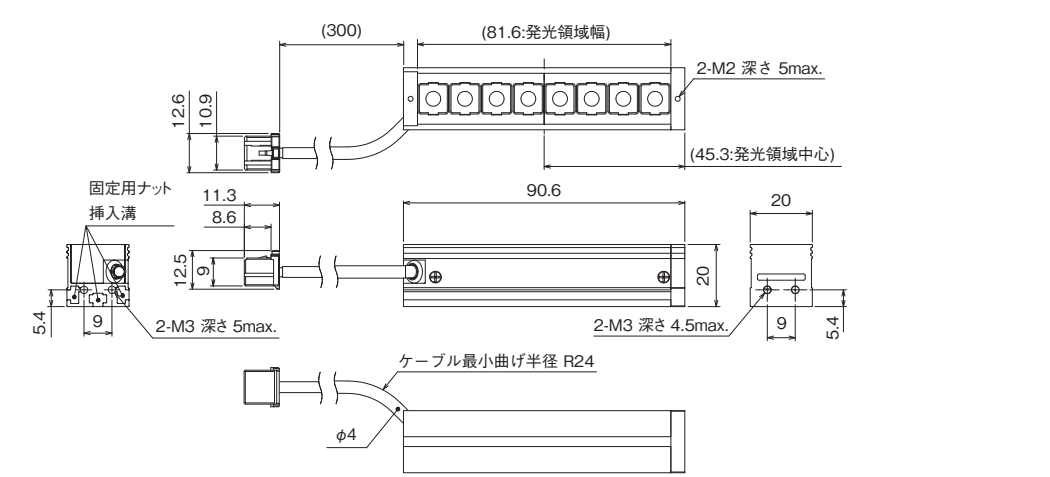
Table with specifications: 形式, 適合コントローラ, 光源, 耐振動, 耐衝撃, 耐電圧, 絶縁抵抗, 周囲温度, 周囲湿度, 周囲雰囲気, 保護構造, 材質, 質量, 付属品, 配光特性, LEDの安全性, 照度特性.



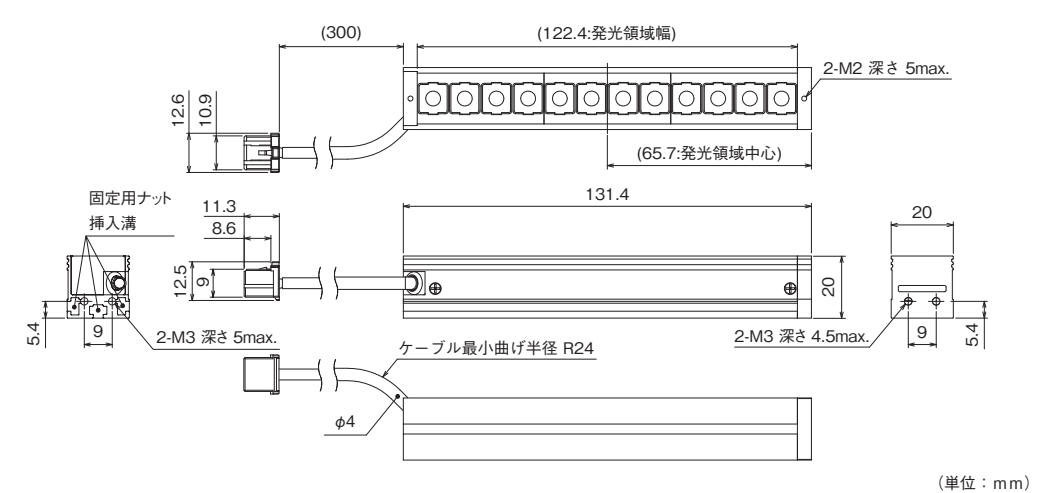
外形寸法図



FL-BR9120W/FL-BR9120W-H

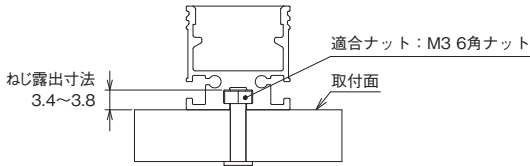


FL-BR13120W/FL-BR13120W-H

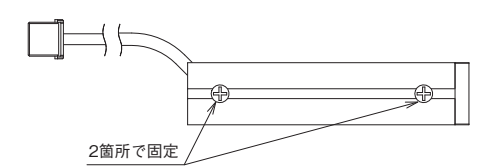


照明の取付について

下図のように、固定用ナット挿入溝に適合ナットを挿入後、M3ネジを用い、固定してください。



【重要】
・ナットとネジによる固定は、必ず挿入溝の左右2箇所で行ってください。



用途

本製品は専用の照明コントローラ (FL-STC□□□) に接続して使用する照明です。

LEDの安全について

本製品はIEC62471により、リスクグループ2に分類されます。

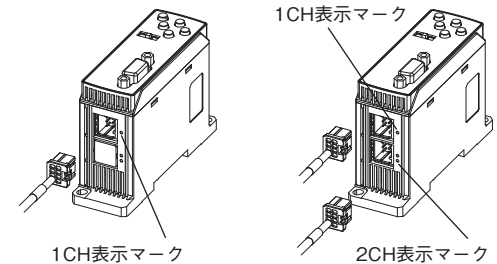
CAUTION
Possibly hazardous optical radiation emitted from this product
Risk Group 2 IEC 62471

コントローラとの接続について

取付け

「照明ケーブル側コネクタの突起部分」と「コントローラ側のチャンネル表示マーク」の位置を合わせ、カチッと音がするまで差し込みロックします。

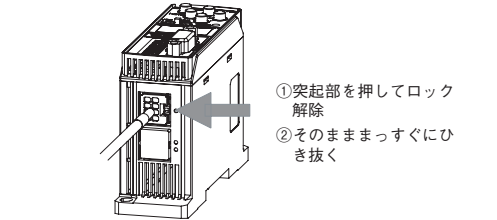
- (1) 1CH接続タイプの場合 (2) 2CH接続タイプの場合



取外し

「照明ケーブル側コネクタの突起部分」を矢印→の方向に押さえながら、まっすぐに引っ張ります。

【注意】
取り外し時に、ケーブルを握って無理な力でひっぱらないでください。断線の原因になります。

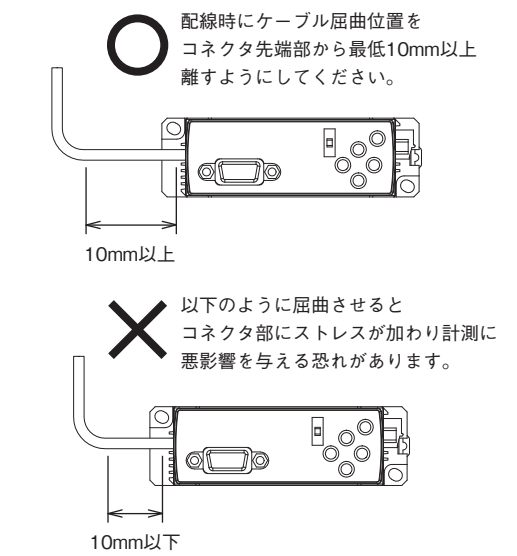


【重要】

・コネクタ内の端子には触れないで下さい。故障の原因になります。

【重要】

- ・コネクタ内の端子には触れないでください。
・コネクタ部に、振動や衝撃が加からないように固定してください。
・ケーブルに張力が加わった状態など、定期的にコネクタ部に荷重が加わり続ける設置はしないでください。



ご承諾事項

当社は、一般工業製品向けの汎用品として設計製造されています。従いまして、次に掲げる用途での使用を意図していません。お客様が当社商品をご自身の用途に使用される際には、当社は当社商品に対して一切保証をいたしません。

(a) 高い安全性が必要とされる用途 (例: 原動力制御設備、燃焼設備、航空・宇宙設備、鉄道設備、昇降設備、娯楽設備、医用機器、安全装置、その他生命・身体に危険が及ぶ用途)

オムロン株式会社
製品に関するお問い合わせ先
お客様相談室
フリーダイヤル 0120-919-066
電話 055-982-5015
FAX 055-982-5051 / www.fa.omron.co.jp

OMRON

FL-BR5020W/FL-BR5020W-H
Model FL-BR9120W/FL-BR9120W-H
FL-BR13120W/FL-BR13120W-H
FL series Lighting for Image Processing
Bar Lighting

INSTRUCTION SHEET

Thank you for selecting OMRON product. This sheet primarily describes precautions required in installing and operating the product.

Before operating the product, read the sheet thoroughly to acquire sufficient knowledge of the product. For your convenience, keep the sheet at your disposal.

TRACEABILITY INFORMATION:

Importer in EU: OMRON EUROPE B.V. Wegalaan 67-69, 2132 JD Hoofddorp, The Netherlands
 Manufacturer: OMRON CORPORATION, Shiohji Horikawa, Shimogyo-ku, Kyoto 600-8530 JAPAN

The following notice applies only to products that carry the CE mark:
 Notice: This is a class A product. In residential areas it may cause radio interference, in which case the user may be required to take adequate measures to reduce interference.

© OMRON Corporation 2011 All Rights Reserved.

PRECAUTIONS ON SAFETY

Meanings of Signal Words

WARNING Indicates a potentially hazardous situation which, if not avoided, will result in minor or moderate injury, or may result in serious injury or death. Additionally there may be significant property damage.

CAUTION Indicates a potentially hazardous situation which, if not avoided, may result in minor or moderate injury or in property damage.

Alert statements

WARNING
 To ensure safety, do not use this product for direct or indirect detection of data from human body. Do not use this product as a sensing device for the protection of the human body.

Since this product emits a visible light, that may have an adverse effect on the eyes. Do not stare directly into the light emitted from the LED. If the subject has a specular reflective surface, take care not to allow reflected light enter your eyes.

CAUTION
 Beware of danger of burns. Do not touch the case while the LED is ON or immediately after the power is turned OFF, since it is extremely hot.

PRECAUTIONS FOR SAFE USE

Please observe the following precautions for safe use of the products.

- Installation Environment**
 - Do not use the product in environments where it can be exposed to inflammable/explosive gas.
 - To secure the safety of operation and maintenance, do not install the product close to high-voltage devices and power devices.
- Installation**
 - High-Voltage lines and power lines must be wired separately from this product.
 - Tighten all screws securely during installation. Fastening torque M3:0.54 N·m M2:0.15 N·m
 - Turn off lighting controller when put off cables.
 - Use heatproof glove when the lightings are used hi-brightness. (e.g. MAX Luminous with CONT mode)
- Other Rules**
 - Do not attempt to disassemble, deform by pressure, incinerate, repair, or modify this product.
 - When disposing of the product, treat as industrial waste.
 - If you notice an abnormal condition such as a strange odor, extreme heating of the unit, or smoke, immediately stop using the product, turn off the power, and consult your dealer.
- Regulations and Standards**

This product is compliant with the standards below:
 EN Standards(European Standards), EN61326-1
 Electromagnetic environment : Industrial electromagnetic environment (EN/IEC 61326-1 Table 2)
 Also, the following condition is applied to the immunity test of this product.
 : There may be cases that Lighting brightness fluctuate Max 10%.

PRECAUTIONS FOR CORRECT USE

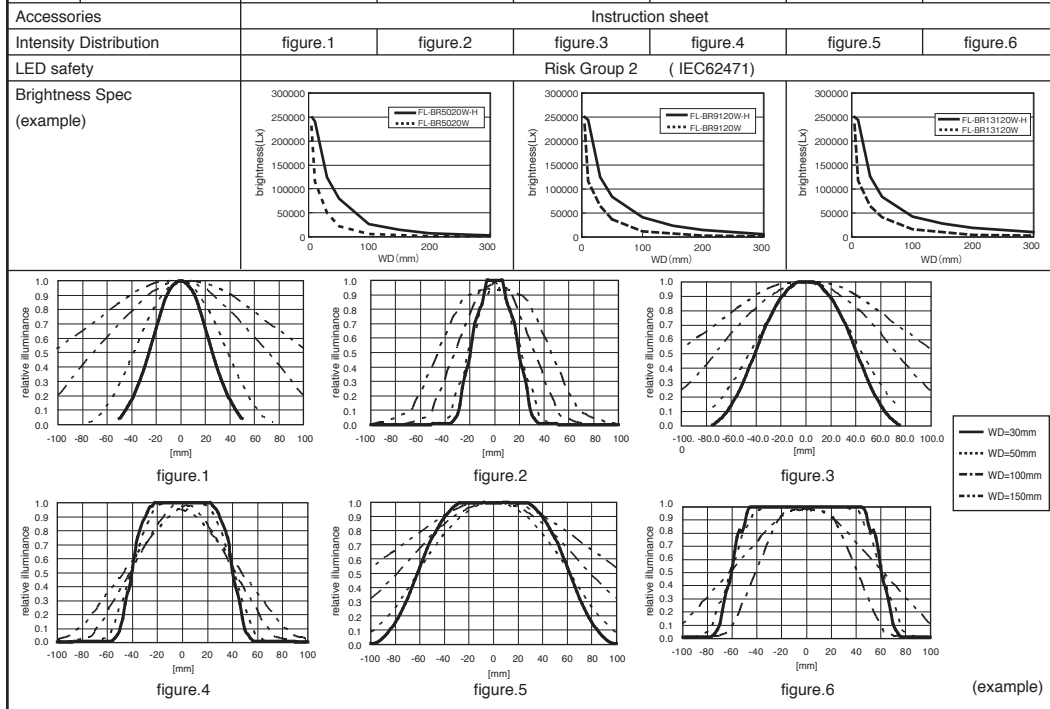
Please observe the following precautions to prevent failure to operate, malfunctions, or undesirable effects on product performance.

- Do not install the product in locations subjected to the following conditions:
 - Ambient temperature outside the rating
 - Rapid temperature fluctuations
 - Relative humidity outside the range of 35 to 85%
 - Presence of corrosive or flammable gases
 - Presence of dust, salt, or iron particles
 - Direct vibration or shock
 - Reflection of intense light (such as other laser beams, electric arc-welding machines, or ultra-violet light)
 - Direct sunlight or near heaters
 - Water, oil, or chemical fumes or spray, or mist atmospheres
 - Strong magnetic or electric field
- Lighting Controller**
 - Use FL-STC□□ for this products.
- Cable**
 - Use FL-XC□□(R) for extend cable otherwise, breakdown or malfunction happens.
- Maintenance and inspection**
 - Prevent from high pressure instruments and driving machines for safety of operation and maintenance.
 - Do not use thinners, benzene, acetone, kerosene to clean the Product.
 - Use a soft cloth with a small amount of alcohol to remove dust.
- Static electricity**

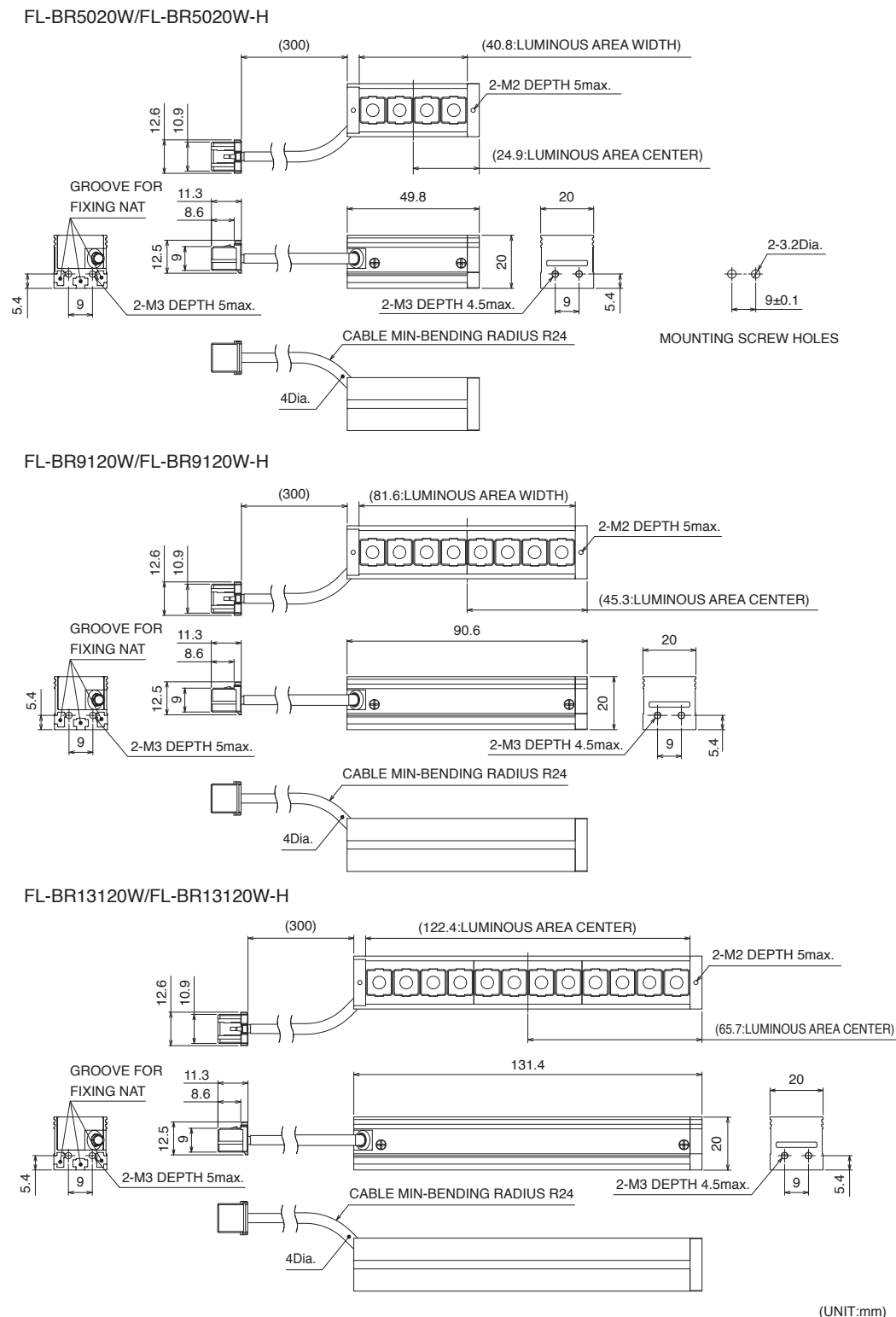
LEDs are used for the illumination. LEDs are easily damaged by static electricity. A grounded wrist strap should thus be used when installing or conducting maintenance on the Illumination.

Specifications

Model	Wide-area	High-brightness	Wide-area	High-brightness	Wide-area	High-brightness
	FL-BR5020W	FL-BR5020W-H	FL-BR9120W	FL-BR9120W-H	FL-BR13120W	FL-BR13120W-H
Applicable Illumination	FL-STC□□/FL-TCC1					
Light Source	White LED					
Vibration Resistance(destructive)	10 to 150 Hz, (0.7mm double amplitude) 80 min each in X, Y, and Z directions					
Shock Resistance (destructive)	150 m/s ² 3 times each in 6 directions(up/down, left/right, forward/backward)					
Dielectric Strength	AC1000V 50/60Hz 1min					
Insulation Resistance	20MΩ (100VDC)					
Ambient Temperature	Operating: 0 to 40°C, Storage: -15 to +60°C (with no icing or condensation)					
Ambient Humidity	Operating and storage: 35% to 85% (with no condensation)					
Ambiance	No corrosive gas					
Degree of Protection	IEC60259 IP20					
Materials	Case:Aluminum, Side parts-Lens-Cover:PC					
Weight	Main Unit	Approx.40g	Approx.40g	Approx.70g	Approx.100g	Approx.100g
	Packed State	Approx.70g	Approx.70g	Approx.100g	Approx.100g	Approx.140g

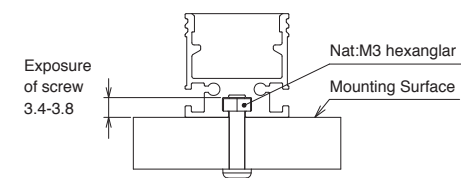


Dimensions

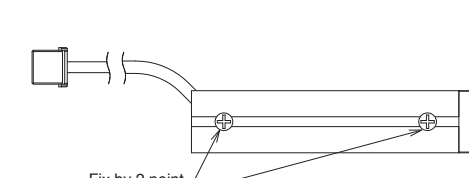


Mounting of Lighting

Insert nat to groove and fix with M3 screw. It can be fixed by 3 dimensions.



Important
 Fix by 2 point to get enough intension.



Application

This product is Lighting instrument with Lighting Controller FL-STC□□.

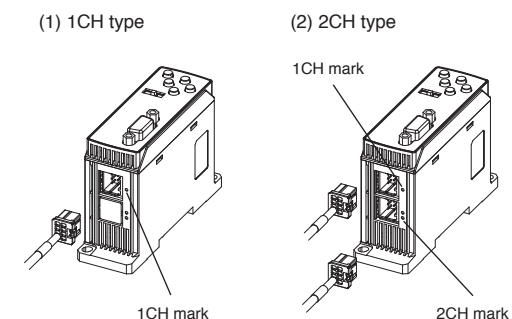
Safety of LED

The product is considered to be classified as Risk Group 2 by IEC62471.

CAUTION
 Possibly hazardous optical radiation emitted from this product
 Risk Group 2 IEC 62471

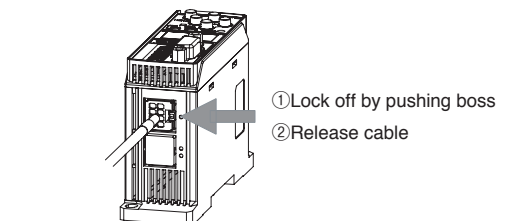
How to connect to lighting controller

Insert
 Adapt the boss of lighting cable and channel mark of controller. Insert cable to the controller until the click sound.



Release
 Pull connector with pushing the boss

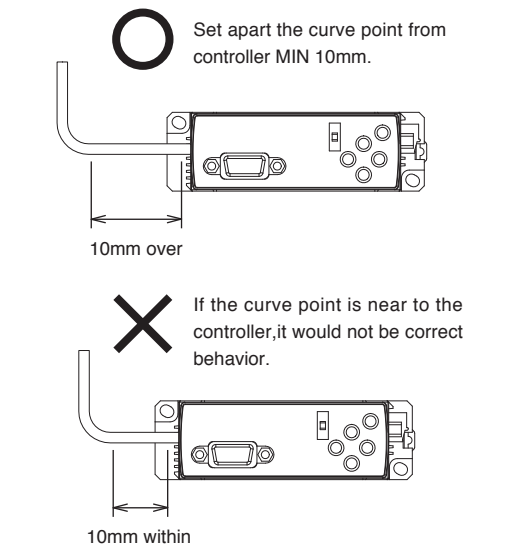
Attention
 Do not pull cable without pushing boss. Disconnection might happen.



Important
 Do not touch the terminals in the Connectors.

Attention

- Avoid to touch the terminal
- Fix connector not to vibrate nor shock
- Avoid tension to the cable nor connector



Suitability for Use

Omron Companies shall not be responsible for conformity with any standards, codes or regulations which apply to the combination of the Product in the Buyer's application or use of the Product. At Buyer's request, Omron will provide applicable third party certification documents identifying ratings and limitations of use which apply to the Product. This information by itself is not sufficient for a complete determination of the suitability of the Product in combination with the end product, machine, system, or other application or use. Buyer shall be solely responsible for determining appropriateness of the particular Product with respect to Buyer's application, product or system. Buyer shall take application responsibility in all cases.

NEVER USE THE PRODUCT FOR AN APPLICATION INVOLVING SERIOUS RISK TO LIFE OR PROPERTY WITHOUT ENSURING THAT THE SYSTEM AS A WHOLE HAS BEEN DESIGNED TO ADDRESS THE RISKS, AND THAT THE OMRON PRODUCT(S) IS PROPERLY RATED AND INSTALLED FOR THE INTENDED USE WITHIN THE OVERALL EQUIPMENT OR SYSTEM.
 See also Product catalog for Warranty and Limitation of Liability.

OMRON Corporation Industrial Automation Company
 Tokyo, JAPAN Contact: www.ia.omron.com

Regional Headquarters

- OMRON EUROPE B.V.**
 Sensor Business Unit
 Carl-Benz-Str. 4, D-71154 Nufringen, Germany
 Tel: (49) 7032-811-0/Fax: (49) 7032-811-199
- OMRON ELECTRONICS LLC**
 2895 Greenspoint Parkway, Suite 200
 Hoffman Estates, IL 60169 U.S.A.
 Tel: (1) 847-843-7900/Fax: (1) 847-843-7787
- OMRON ASIA PACIFIC PTE. LTD.**
 No. 438A Alexandra Road # 05-05/08 (Lobby 2),
 Alexandra Technopark,
 Singapore 119967
 Tel: (65) 6835-3011/Fax: (65) 6835-2711
- OMRON (CHINA) CO., LTD.**
 Room 2211, Bank of China Tower,
 200 Yin Cheng Zhong Road,
 PuDong New Area, Shanghai, 200120, China
 Tel: (86) 21-5037-2222/Fax: (86) 21-5037-2200

D 5 Oct, 2014