

OMRON

形 FZ-SC5M2/S5M2

視覚認識装置 形FZ用 500万画素デジタルカメラ

取扱説明書

このたびは、本製品をお買い上げいただきまして、まことにありがとうございます。ご使用に際しては、次の内容をお守りください。

- 電気的知識を有する専門家が扱ってください。
- この取扱説明書をよくお読みになり、十分にご理解のうえ、正しくご使用ください。
- この取扱説明書はいつでも参照できるように大切に保管ください。



オムロン株式会社
© OMRON Corporation 2009 All Rights Reserved.

- 2.取付けについて
取付けにおいて、ねじの締め付けは確実に行ってください。カメラのケースは内部回路の0Vラインに接続しています。ノイズの侵入を防ぐため、以下の内容を守ってください。
・カメラ本体を接地しないでください。
・設置の際は、必ず台座を使用してください。
- 3.その他
・専用のカメラケーブル、コントローラ、ストロボコントローラ以外は使用しないでください。専用以外を接続して通電した場合、機器が故障する恐れがあります。
・カメラ裏側の拡張コネクタを使用しないときは、コネクタについているキャップを外さないでください。
・この製品を分解したり、修理、改造しないでください。
・万一、異常を感じたときには、すぐに使用を中止し、電源を切った上で当社支店・営業所までご相談ください。
・本製品を廃棄するときは、産業廃棄物として処理してください。

使用上の注意

製品が動作不能、誤動作、または性能・機器への悪影響を防ぐため、以下のことを守ってください。

- 1.ケーブルについて
・ケーブルを着脱するときは、必ずコントローラ本体の電源を切ってください。
- 2.光軸について
・光軸中心がカメラごとにはずれることがあります。取付けるときは必ずモニターで映像の中心位置を確認してください。
- 3.メンテナンスについて
・CCD部に大きなゴミや、ホコリが付いた場合は、ブローブラシ(カメラ用)で吹き飛ばしてください。呼吸で吹き飛ばすことは避けてください。
・シンナー、ベンジン、アセトン、灯油類は使用しないでください。
- 4.撮像素子について
・計測条件や感度により画像中心に縦方向の線が入ることがありますが、撮像素子の構造によるもので故障ではありません。

付属品

本体、取扱説明書(本書)

仕様

●一般仕様

項目	形式	形FZ-SC5M2/S5M2
消費電力		4.3W以下(DC13V 0.33A以下)
耐振動		10~150Hz 片振幅0.35mm (加速度最大50m/s ²)3方向(X/Y/Z) 各8分 10回
耐衝撃		150m/s ² 6方向(上下、左右、前後) 各3回
周囲温度		動作時:0~+40℃ 保存時:-25~+65℃ (ただし、氷結・結露のないこと)
周囲湿度		動作時・保存時:各35~85%RH (ただし、結露のないこと)
周囲雰囲気		腐食性ガスのないこと
保護構造		IEC60529規格 IP20
材質		ケース:アルミ合金 カメラ取付台座:PC/ABS 台座ネジ部:低カドミウム真鍮
質量		約98g (台座込み)
ケーブル長		最大 5m

- (2) Handling the Camera
Make sure to tighten all installation screws security. The Camera's case is connected to the 0V line in the internal circuits. Observe the following precautions to prevent noise interference.
・ Do not ground the Camera.
・ Please use the plinth when you set it up.
- (3) Others
・ Do not use unspecified camera cable and a strobe controller other than those that specified in this manual with the FZ controller. Connection with unspecified camera cable and/or strobe controller may malfunction at the worst case.
・ If you do not use the enhancing connector on the back of the camera, do not remove the cap that is attached to the connector.
・ Do not attempt to dismantle, repair, or modify the main body.
・ If you suspect an error or malfunction, stop using the Controller immediately, turn OFF the power supply, and consult your OMRON representative.
・ Dispose of FZ-SC5M2/S5M2 components as industrial waste.

PRECAUTIONS FOR CORRECT USE

- Please observe the following precautions to prevent failure to operate, malfunction, or undesirable effect.
- (1) Connecting Cables
・ Be sure to turn off the power before connecting or disconnecting the cables.
 - (2) Optical axis of the Camera.
・ The center of the optical axis varies with the camera used. Therefore, when installing the camera, always check the center of the image displayed on the monitor.
 - (3) Maintenance
・ If large dust particles adhere to the CCD, use a blowerbrush (used to clean camera lenses) to blow them off. Do not blow the dust particles with your mouth.
・ Do not use thinners, benzene, acetone, or kerosene to clean Camera.
 - (4) Imager
・ It is not a breakdown because of the structure of the taking picture element though the line in the vertical direction might enter the center of the image according to the measurement condition and sensitivity.

ACCESSORIES

Main unit, instruction sheet(this manual)

SPECIFICATIONS

●General specifications

Item	FZ-SC5M2/S5M2
Power consumption	4.3W max.(13V DC,0.33A max.)
Vibration resistance	10 to 150Hz: half-amplitude: 0.35mm: (maximum acceleration: 50m/s ²), 10 times each in X, Y, and Z directions for 8 min
Shock resistance	Shock resistance 150m/s ² ; 3 times each in 6 directions (up/down, left/right, forward/backward)
Ambient Temperature	Operating: 0 to 40 °C (with no icing nor condensation) Storage: -25 to 65 °C (with no icing nor condensation)
Ambient humidity	Operating and storage: 35% to 85% (with no condensation)
Ambient environment	No corrosive gases
Degree of protection	IEC60529 IP20 (in-panel)
Materials	Case :Aluminum alloy Camera mount : PC/ABS Thread part of mount :Low cadmium brass
Weight	Approx. 98g (including base)
Cable length	Maximum 5m

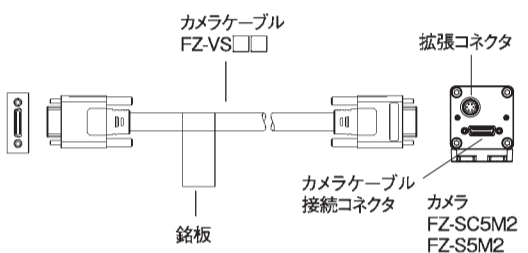
項目	形式	形FZ-SC5M2	形FZ-S5M2
撮像素子		2/3インチカラーCCD	2/3インチモノクロCCD
転送方式		全画素読出し方式インターライン転送型	
有効画素数		2456(H)×2058(V)	
画素サイズ		3.45(μm)×3.45(μm)	
走査方式		ノンインターレースモード	
フレームレート		16fps	
取込ライン数		12ライン~2044ラインの範囲	
同期方式		内部同期	
映像出力		デジタル 10bit	
ゲイン		0dB~18.309dBの範囲	
シャッタースピード		1/10~1/50000sの範囲	
レンズマウント		Cマウント	

カメラの台座取付け位置を変える場合

カメラの底面についている台座は、取付け位置を天面、側面に変更することができます。台座の取付けねじ4個(M4×8)を外し、取付け位置を変更してください。(取付けねじ推奨締め付けトルク:1.2N・m)

接続

①カメラケーブル形FZ-VS□□(別売)で、カメラ裏側のコネクタとコントローラ形FZシリーズのカメラ接続コネクタに接続します。



※カメラケーブル形FZ-VS、FZ-VSL、FZ-VSBには極性があります。銘板の貼られている側をコントローラに接続してください。

Performance specifications

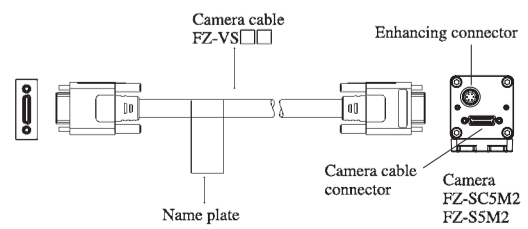
Item	FZ-SC5M2	FZ-S5M2
Picture element	2/3-inch color CCD	2/3-inch monochrome CCD
Transmission mode	Interline reading all pixels	
Effective pixels	2456(H) × 2058(V)	
Pixel size	3.45(μm) × 3.45(μm)(Square pixel)	
Scanning method	Non-interlace mode	
Frame rate	16fps	
Number of lines to be read	12 lines to 2044 lines	
Synchronization	Internal Sync.	
Video output	Digital (10 bits)	
Gain	0dB to 18.309dB	
Shutter speed	1/10 to 1/50000s	
Lens mounting	C mount	

Changing the Camera Base Mount Position

(1) The camera base attached to the bottom of the camera can also be attached to the another side of the camera. Remove the four screws(M4×8) from the base and re-attach the base to the another side of the camera. (Recommended screw tightening torque:1.2N・m)

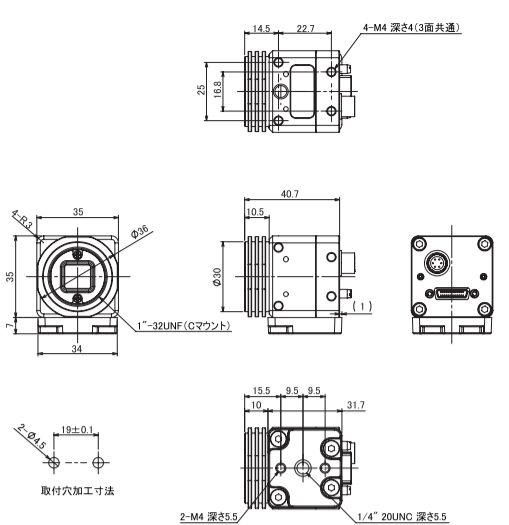
Connecting

(1) Using the Camera cable FZ-VS□□(sold separately), connect the connector on the back of the camera and the camera connector on Controller FZ series.



*The camera cable (FZ-VS,FZ-VSL,FZ-VSB) is polarized, so, make sure that the end bearing a name plate is connected to the Controller.

外形寸法



(単位: mm)

ご承諾事項

当社商品は、一般工業製品向けの汎用品として設計製造されています。従いまして、次に掲げる用途での使用を意図しておらず、お客様が当社商品をこれらの用途に使用される際には、当社は当社商品に対して一切保証をいたしません。ただし、次に掲げる用途であっても当社の意図した特別な商品用途の場合や特別の合意がある場合は除きます。
(a) 高い安全性が必要とされる用途(例:原子力制御設備、燃焼設備、航空・宇宙設備、鉄道設備、昇降設備、娯楽設備、医用機器、安全装置、その他生命・身体に危険が及ぶ用途)
(b) 高い信頼性が必要な用途(例:ガス・水道・電気等の供給システム、24時間連続運転システム、決済システムほか権利・財産を扱う用途など)
(c) 厳しい条件または環境での用途(例:屋外に設置する設備、化学的汚染を被る設備、電磁的妨害を被る設備、振動・衝撃を受ける設備など)
(d) カタログ等に記載のない条件や環境での用途

* (a)から(d)に記載されている他、本カタログ等記載の商品は自動車(二輪車含む、以下同)向けではありません。自動車に搭載する用途には利用しないで下さい。自動車搭載用商品については当社営業担当者にご相談ください。
* 上記は適合用途の条件の一部です。当社のベスト、総合カタログ、データシート等最新版のカタログ、マニュアルに記載の保証・免責事項の内容をよく読んでご使用ください。

オムロン株式会社 インダストリアルオートメーションビジネスカンパニー

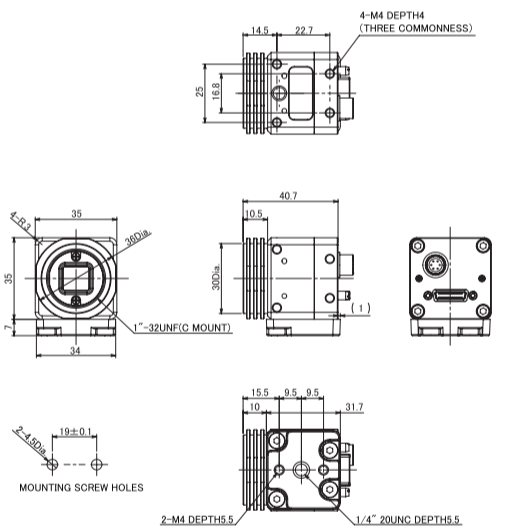
●製品に関するお問い合わせ先
お客様相談室
フリーダイヤル 0120-919-066
携帯電話・PHS・IP電話などではご利用いただけませんので、下記の電話番号へおかけください。
電話 055-982-5015 (通話料がかかります)
■営業時間: 8:00~21:00 ■営業日: 365日

●FAXやWebページでもお問い合わせいただけます。
FAX 055-982-5051 / www.fa.omron.co.jp

●その他のお問い合わせ
納期・価格・サンプル・仕様書は貴社のお取引先、または貴社担当オムロン販売員にご相談ください。
オムロン制御機器販売店やオムロン販売拠点は、Webページでご案内しています。

A (V) 2014年7月

Dimensions



(Unit: mm)

Suitability for Use

Omron Companies shall not be responsible for conformity with any standards, codes or regulations which apply to the combination of the Product in the Buyer's application or use of the Product. At Buyer's request, Omron will provide applicable third party certification documents identifying ratings and limitations of use which apply to the Product. This information by itself is not sufficient for a complete determination of the suitability of the Product in combination with the end product, machine, system, or other application or use. Buyer shall be solely responsible for determining appropriateness of the particular Product with respect to Buyer's application, product or system. Buyer shall take application responsibility in all cases.

NEVER USE THE PRODUCT FOR AN APPLICATION INVOLVING SERIOUS RISK TO LIFE OR PROPERTY WITHOUT ENSURING THAT THE SYSTEM AS A WHOLE HAS BEEN DESIGNED TO ADDRESS THE RISKS, AND THAT THE OMRON PRODUCT(S) IS PROPERLY RATED AND INSTALLED FOR THE INTENDED USE WITHIN THE OVERALL EQUIPMENT OR SYSTEM. See also Product catalog for Warranty and Limitation of Liability.

OMRON Corporation Industrial Automation Company
Tokyo, JAPAN Contact: www.ia.omron.com

Regional Headquarters
● OMRON EUROPE B.V.
Sensor Business Unit
Carl-Benz-Str. 4, D-71154 Nufringen, Germany
Tel: (49) 7032-811-0/Fax: (49) 7032-811-199

● OMRON ELECTRONICS LLC
One Commerce Drive Schaumburg,
IL 60173-5302 U.S.A.
Tel: (1) 847-643-7900/Fax: (1) 847-843-7878

● OMRON ASIA PACIFIC PTE. LTD.
No. 438A Alexandra Road # 05-05/08 (Lobby 2),
Alexandra Technopark,
Singapore 119967
Tel: (65) 6835-3011/Fax: (65) 6835-2711

● OMRON (CHINA) CO., LTD.
Room 2211, Bank of China Tower,
200 Yin Cheng Zhong Road,
PuDong New Area, Shanghai, 200120, China
Tel: (86) 21-5037-2222/Fax: (86) 21-5037-2200

D (T) Sep, 2013

OMRON

Model FZ-SC5M2/S5M2

5 MEGA PIXEL DIGITAL CAMERA FOR MODEL FZ VISUAL INSPECTION SYSTEM

INSTRUCTION SHEET

Thank you for selecting OMRON product. This sheet primarily describes precautions required in installing and operating the product.

Before operating the product, read the sheet thoroughly to acquire sufficient knowledge of the product. For your convenience, keep the sheet at your disposal.

TRACEABILITY INFORMATION:
Representative in EU
Omron Europe B.V.
Wegalaan 67-69
2132 JD Hoofddorp,
The Netherlands
Manufacturer
Omron Corporation,
Automation System Division H.Q.
Shikoji Horikawa, Shimogyo-ku,
Kyoto, 600-8530 JAPAN

NOTICE:
This product meets CISPR11 class A. The intended use of this product is in an industrial environment only.

© OMRON Corporation 2009 All Rights Reserved.

PRECAUTIONS ON SAFETY

● Meaning of Alert Symbols

WARNING Indicates a potentially hazardous situation which, if not avoided, will result in minor or moderate injury, or may result in serious injury or death. Additionally there may be significant property damage.

CAUTION Indicates a potentially hazardous situation which, if not avoided, may result in minor or moderate injury or in property damage.

● Alert statements

WARNING

This product is not designed or rated for ensuring safety of persons. Do not use it for such purposes.

PRECAUTIONS FOR SAFE USE

- Be sure to respect following items for safety.
- (1) Installation Site
Do not install the product in locations subjected to the following conditions:
・ Ambient temperature outside the rating
・ Rapid temperature fluctuations (causing condensation)
・ Relative humidity outside the range of 35 to 85%
・ Presence of corrosive or flammable gases
・ Presence of dust, salt, or metallic particles
・ Direct vibration or shock
・ Reflection of intense light (such as other laser beams or electric arc-welding machines)
・ Direct sunlight or near heaters
・ Water, oil, or chemical fumes or spray
・ Strong magnetic or electric field
・ Near high-voltage equipment or power equipment