

OMRON

形 FZ-SFC/SF/SPC/SP

視覚認識装置 形FZ用 小型デジタルカメラ

取扱説明書

このたびは、本製品をお買い上げいただきまして、まことにありがとうございます。ご使用に際しては、次の内容をお守りください。

- 電気的知識を有する専門家がお取り扱ってください。
この取扱説明書をよくお読みになり、十分にご理解のうえ、正しくご使用ください。
この取扱説明書はいつでも参照できるよ大切に保管してください。



オムロン株式会社



© OMRON Corporation 2008 All Rights Reserved.

安全上のご注意

警告表示の意味

正しい取扱いをしなければ、この危険のために、軽傷・中程度の傷害を負ったり、万一の場合には重傷や死亡に至る恐れがあります。

正しい取扱いをしなければ、この危険のために、時に軽傷・中程度の傷害を負ったり、あるいは物的損害を受ける恐れがあります。

警告表示

警告

安全を確保する目的で直接的または間接的に人体を検出する用途に本製品は使用できません。

まれに失明する恐れがあります。レンズ単体で直接太陽光を見ないでください。

注意

レンズをカメラからはずした状態で、直射日光の当たる場所に置かないでください。

安全上の要点

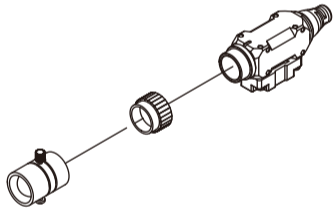
製品を安全に使用するために、以下のことを守ってください。

1. 設置場所について

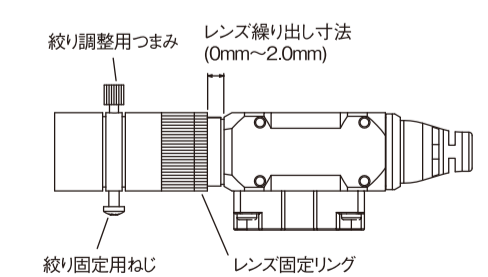
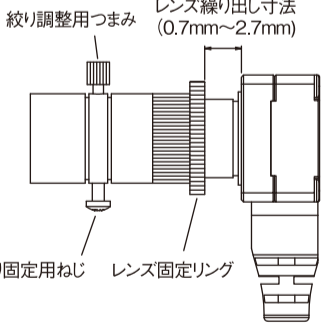
- 次のような場所には設置しないでください。
周囲温度が定格の範囲を超える場所
温度変化が急激な場所(結露する場所)
相対湿度が35~85%RHの範囲を超える場所
腐食性ガス、可燃性ガスがある場所、塵埃、塩分、金属粉がある場所
振動や衝撃が直接加わる場所
強い外乱光(レーザ光、アーク溶接光など)が当たる場所

レンズ・接写リングの使用方法(全機種)

①下図のようにレンズを取付け、カメラマウントの奥までねじ込んでください。



- ②画像のピンが合う位置にレンズ・接写リングを緩め、レンズ固定リングでしっかりと固定してください。
③絞り調整用つまみで画像の明るさを調整した後、つまみを回して仮留めし、反対側の固定用ねじでしっかりと固定してください。



※レンズ繰り出し寸法は上記の範囲内でお使いください。範囲外の寸法で使用されると、使用環境によってはレンズ・接写リングが外れる恐れがあります。

- 直射日光が当たる場所や暖房器具のそば
水・油・化学薬品の飛沫がある場所
強磁界、強電界がある場所
高圧機器や動力機器のそば

2. 取付けについて

取付けにおいて、ねじ・レンズ・接写リングの締め付けは確実に行ってください。カメラアンプのケースは内部回路の0Vラインに接続しています。

3. その他

- 専用のカメラケーブル、コントローラ、ストロボコントローラ以外は使用しないでください。
カメラアンプ裏側の拡張コネクタを使用しないときには、コネクタについているキャップを外さないでください。
この製品を分解したり、修理、改造しないでください。
万一、異常を感じたときには、すぐに使用を中止し、電源を切った上で当社支店・営業所までご相談ください。
本製品を廃棄するときは、産業廃棄物として処理してください。

使用上の注意

製品が動作不能、誤動作、または性能・機器への悪影響を防ぐため、以下のことを守ってください。

- 1. ケーブルについて
ケーブルを着脱するときは、必ずコントローラ本体の電源を切ってください。
電源が入ったまま着脱を行うとカメラが壊れる恐れがあります。
2. 光軸について
光軸中心がカメラごとにはずれることがあります。取付けるときは必ずモニターで映像の中心位置を確認してください。
3. メンテナンスについて
CCD部に大きなゴミや、ホコリが付いた場合は、プロアブラシ(カメラレンズ用)で吹き飛ばしてください。呼吸で吹き飛ばすことは避けてください。
シンナー、ベンジン、アセトン、灯油類は使用しないでください。

付属品

本体、取扱説明書(本書)、取付ブラケット(FZ-SFC/SFのみ)
ねじ4本(M2×4 FZ-SFC/SFのみ)

仕様

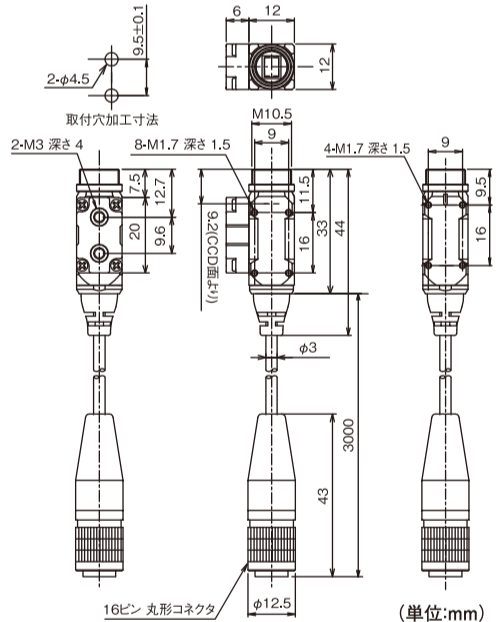
●小型カメラ

▲一般仕様

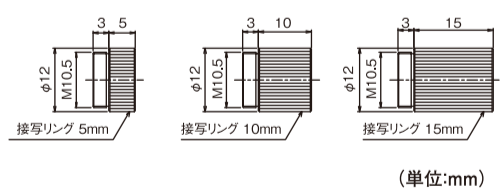
Table with specifications for camera models: Form, Shape, Power Consumption, Vibration Resistance, Shock Resistance, Ambient Temperature, Humidity, Corrosion, Protection, Materials, Weight.

外形寸法

●カメラヘッド(FZ-SPC/SP)

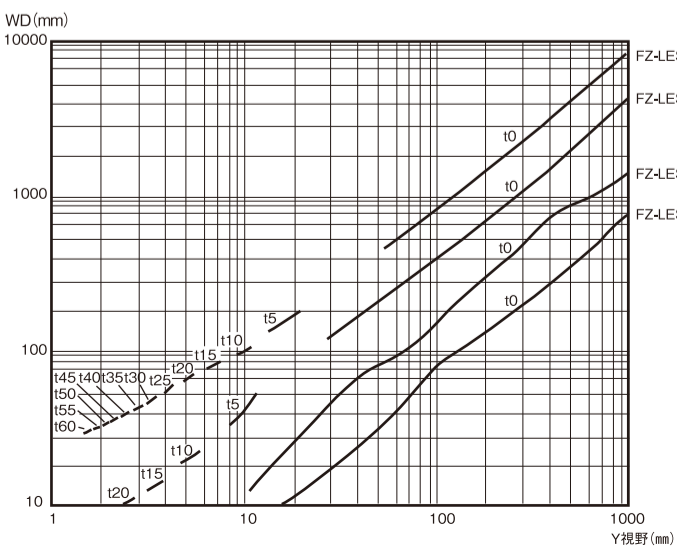


●接写リング(FZ-LESR 別売)



光学図表

次の表を参考にして、レンズと接写リングを選んでください。



▲性能仕様

Table with performance specifications: Item, Form, FZ-SFC/SPC, FZ-SF/SP.

●小型レンズ・接写リング

Table with lens and ring specifications: Item, Form, FZ-LES3, FZ-LES6, FZ-LES16, FZ-LES30, FZ-LESR.

●カメラアンプの台座取付け位置を変える場合(全機種)

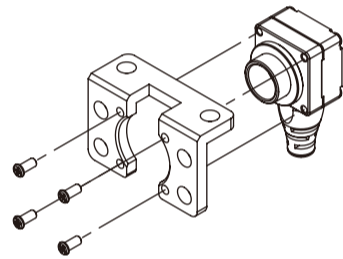
カメラアンプの底面についている台座は、取付け位置を天面、側面に変更することができます。

●カメラヘッドの台座取付け位置を変える場合(FZ-SPC/SP)

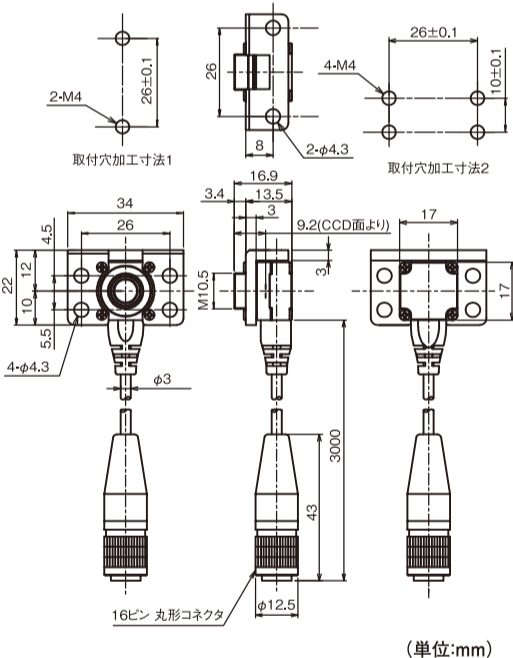
カメラヘッドの底面についている台座は、取付け位置を天面、側面に変更することができます。

●カメラヘッド用取付ブラケットの使用方法(FZ-SFC/SF)

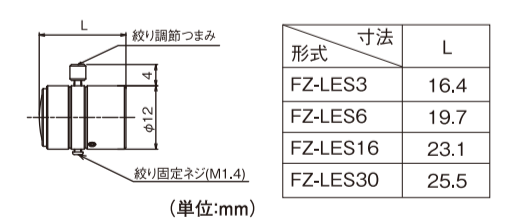
FZ-SFC/SF付属の取付ブラケットを、下図の向きにカメラヘッドに取り付け添付のねじ(M2×4 4本)で固定します。



●カメラヘッド(FZ-SFC/SF)

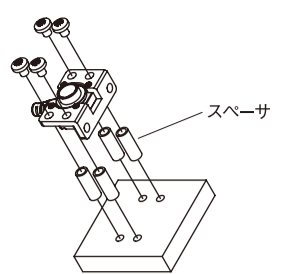


●小型レンズ(FZ-LES□□ 別売)



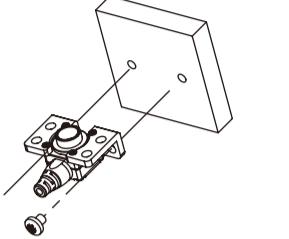
下図のように取り付けてください。

底面取付け



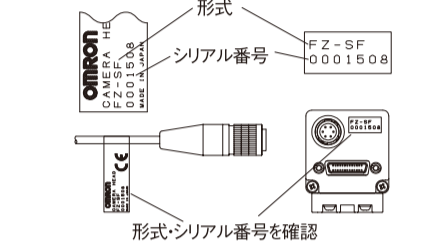
※カメラヘッドが金属面に接触しないようにするため、スペーサは11mm以上の長さのものを使用してください。

側面取付け



●カメラヘッドとカメラアンプの接続

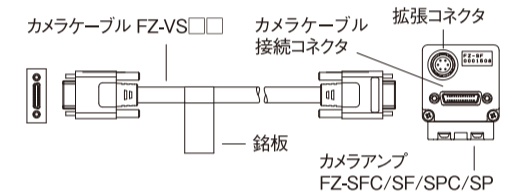
カメラヘッドのコネクタを、カメラアンプの前面コネクタに挿し込んで、リングを回してしっかりと固定してください。



接続の際は、カメラヘッドとカメラアンプの形式・シリアル番号が一致していることをご確認ください。

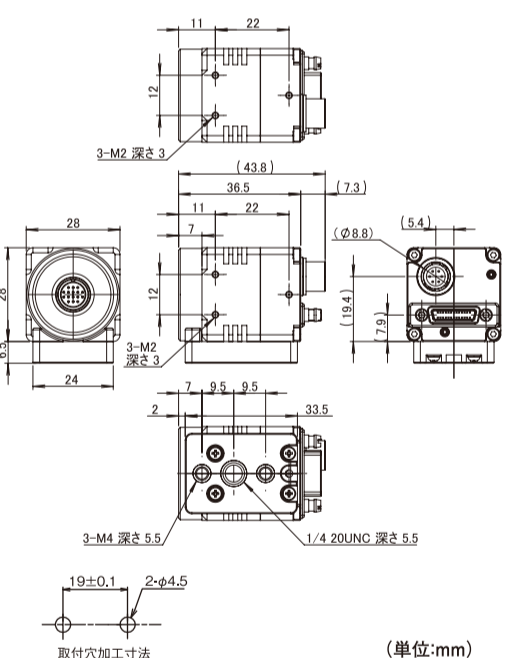
●カメラアンプとカメラケーブルの接続

①カメラケーブル形FZ-VS□□(別売)で、カメラアンプ裏側のコネクタとコントローラ形FZシリーズのカメラ接続コネクタに接続します。



※カメラケーブルには極性があります。銘板の貼られている側をコントローラに接続してください。

●カメラアンプ(全形式)



ご承諾事項

当社商品は、一般工業製品向けの汎用品として設計・製造されています。従いまして、次に掲げる用途での使用を意図しており、お客様が当社商品をご自身の用途に使用される際には、当社は当社商品に対して一切保証をいたしません。

(a) から (d) に記載されている他、本カタログ等記載の商品は自動車(二輪車含む、以下同)向けではありません。自動車に搭載する用途には利用しないでください。

Omron contact information: 0120-919-066, website www.fa.omron.co.jp, and other service details.

OMRON

Model FZ-SFC/SF/SPC/SP

SMALL DIGITAL CAMERA FOR MODEL FZ VISUAL INSPECTION SYSTEM

INSTRUCTION SHEET

Thank you for selecting OMRON product. This sheet primarily describes precautions required in installing and operating the product.

TRACEABILITY INFORMATION: Importer in EU: Omron Europe B.V. ... Manufacturer: OMRON Corporation, Shikoji Horikawa, Shimogyo-ku, Kyoto. 600-8530 JAPAN

NOTICE: This product meets CISPR11 class A. The intended use of this product is in an industrial environment only.



© OMRON Corporation 2008 All Rights Reserved.

PRECAUTIONS ON SAFETY

Meaning of Alert Symbols

WARNING: Indicates a potentially hazardous situation which, if not avoided, will result in minor or moderate injury, or may result in serious injury or death.

CAUTION: Indicates a potentially hazardous situation which, if not avoided, may result in minor or moderate injury or in property damage.

Alert statements

WARNING

This product is not designed or rated for ensuring safety of persons. Do not use it for such purposes.

It is likely to lose one's sight unusually. Please do not look at the sun light directly with the lens unit.

CAUTION

Please do not put it on the place where direct sunshine tries the lens with the lens removed from the camera. A fire might occur unusually.

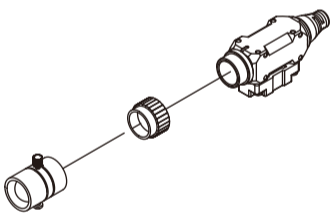
PRECAUTIONS FOR SAFE USE

Be sure to respect following items for safety.

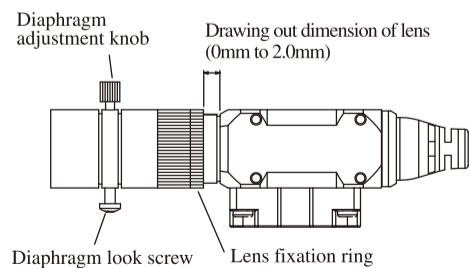
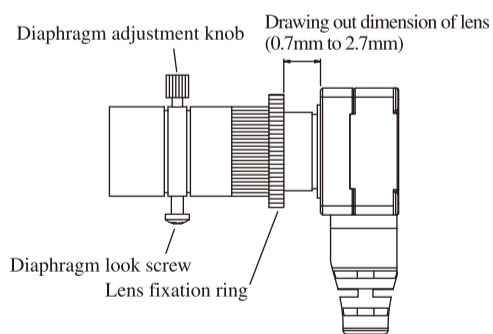
- (1) Installation Site: Do not install the product in locations subjected to the following conditions: Ambient temperature outside the rating, Rapid temperature fluctuations, Relative humidity outside the range of 35 to 85%, Presence of corrosive or flammable gases, Presence of dust, salt, or metallic particles, Direct vibration or shock, Reflection of intense light, Direct sunlight or near heaters

Use of lens and photograph ring (All models)

(1) Mount of lens as shown in the figure below, and screw in to the inner of the camera mount. Put the photograph ring between the camera head and the lens after referring to an optical diagram when you want to use it in the narrowness view and the short distance.



- (2) Loosen the lens and the photographing ring to the position in which the focus of the image is suitable, and fix firmly with the lens fixation ring. (3) Rotate a knob after adjusting the brightness of the image by the diaphragm adjustment knob, detain temporarily, and fix firmly with the fixed screw of the other side.



Please use the draw out dimension of lens within the above-mentioned range. The lens and the photographing ring might come off according to the environment of use when used by the dimension outside the range.

- Water, oil, or chemical fumes or spray; Strong magnetic or electric field; Near high-voltage equipment or power equipment

Handling the Camera

In the installation, tighten the screw, the lens, and the photograph ring surely. The Camera amplifier case is connected to the 0V line in the internal circuits. Observe the following precautions to prevent noise interference.

- (3) Others: Do not use unspecified camera cable and a strobe controller other than those that specified in this manual with the FZ controller. Connection with unspecified camera cable and/or strobe controller may malfunction at the worst case.

PRECAUTIONS FOR CORRECT USE

Please observe the following precautions to prevent failure to operate, malfunction, or undesirable effect.

- (1) Connecting Cables: Be sure to turn off the power before connecting or disconnecting the cables. The camera might break when the power supply detaches it while turned on. (2) Optical axis of the Camera: The center of the optical axis varies with the camera used. Therefore, when installing the camera, always check the center of the image displayed on the monitor. (3) Maintenance: If large dust particles adhere to the CCD, use a blowerbrush (used to clean camera lenses) to blow them off. Do not blow the dust particles with your mouth. Do not use thinners, benzene, acetone, or kerosene to clean Camera.

Accessories

Main unit, instruction sheet(this manual), mounting bracket (only FZ-SFC/SF), four screws(M2x4 only FZ-SFC/SF)

Specifications

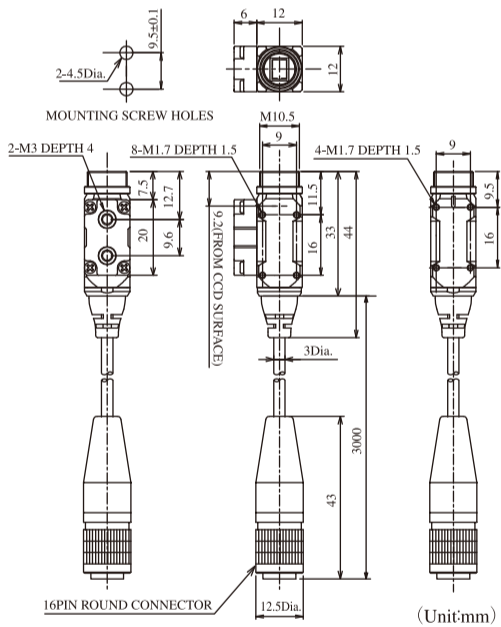
Small camera

General specifications

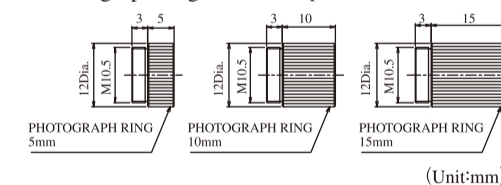
Table with 3 columns: Item, FZ-SFC/SF, FZ-SPC/SP. Rows include shape, power consumption, vibration resistance, shock resistance, ambient temperature, ambient humidity, ambient environment, degree of protection, materials/weight, and materials/weight for camera head.

Dimensions

Camera head(FZ-SPC/SP)

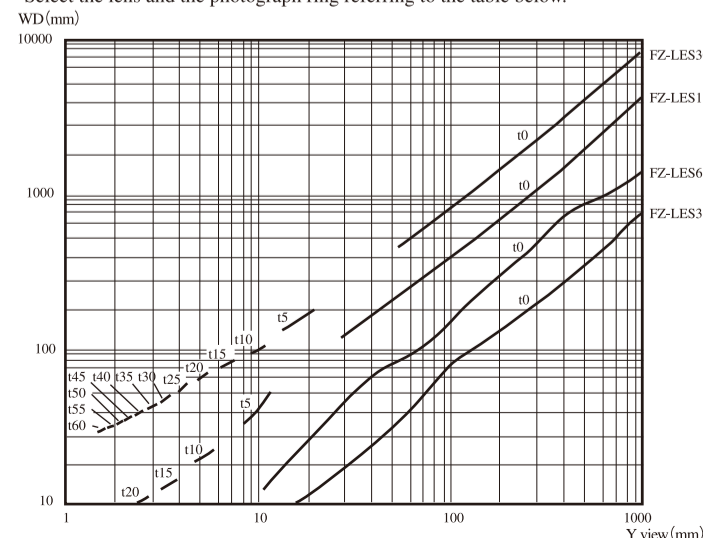


Photograph ring (FZ-LES optional)



Optical diagram

Select the lens and the photograph ring referring to the table below.



Performance specifications

Table with 3 columns: Item, FZ-SFC/SPC, FZ-SF/SP. Rows include picture element, transmission mode, effective pixels, pixel size, scanning method, frame rate, number of lines to be read, synchronization, video output, gain, shutter speed, and lens mounting.

Small lens / Photograph ring

Table with 5 columns: Item, FZ-LES3, FZ-LES6, FZ-LES16, FZ-LES30, FZ-LESR. Rows include focal length, aperture, materials, and weight.

Changing the base mount position of camera amplifier(All models)

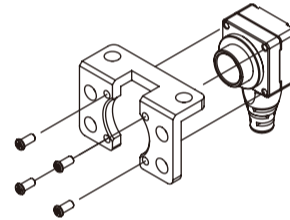
The camera base attached to the bottom of the camera amplifier can also be attached to the another side of the camera amplifier. Remove the four screws(M2x7) from the base and re-attach the base to the another side of the camera amplifier.

Changing the base mount position of camera head(FZ-SPC/SP)

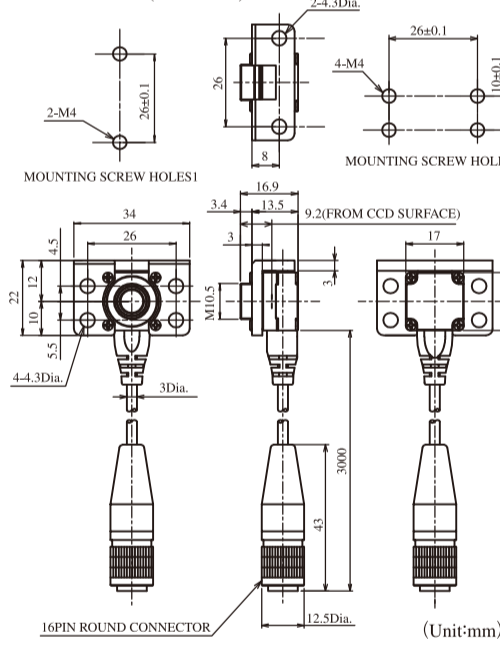
The camera base attached to the bottom of the camera head can also be attached to the another side of the camera head. Remove the four screws(M1.4x5) from the base and re-attach the base to the another side of the camera head.

Use of mounting bracket for camera head (FZ-SFC/SF)

The mounting bracket of the FZ-SFC/SF attachment is fixed by screw(M2x4 Four) that is attached to camera head in the direction of figure below.



Camera head(FZ-SFC/SF)

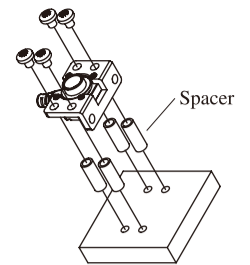


Small lens (FZ-LES optional)

Table with 2 columns: Model, L. Rows include FZ-LES3, FZ-LES6, FZ-LES16, FZ-LES30.

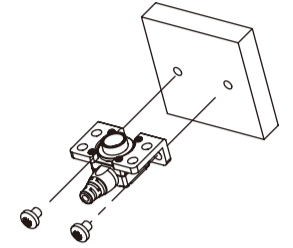
Please mount it as shown in the figure below.

Bottom installation



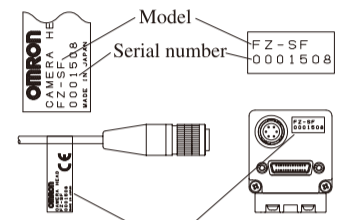
*Spacer must use the length of 11mm or more to prevent camera head from coming in contact with metallic side.

Side installation



Connection of camera head and camera amplifier

Please do insert the front connector of camera amplifier with connector of camera head, turn the ring, and fix firmly.

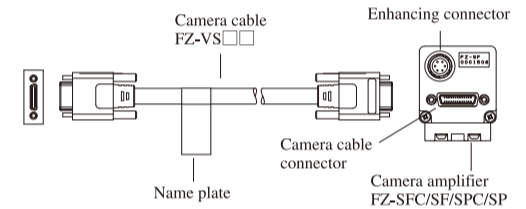


The model and the serial number are confirmed.

Confirm the model and serial number of the camera amplifier and camera head is same, when connecting it. When the camera head and the camera amplifier of a different model and the serial number are connected, it doesn't operate normally.

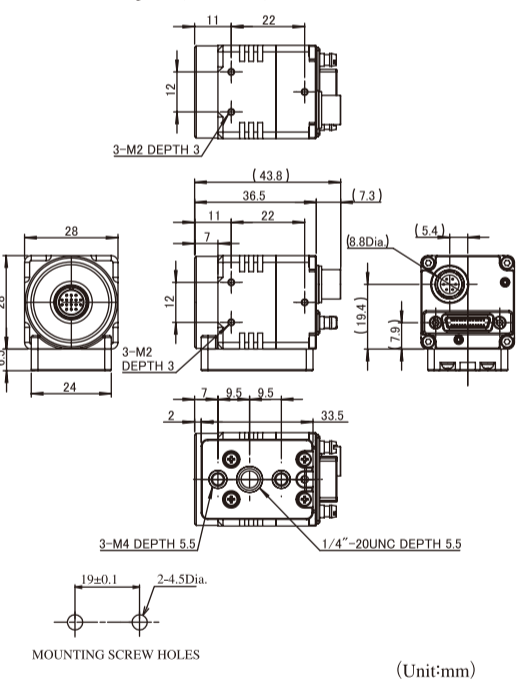
Connection of camera amplifier and camera cable

(1) Using the Camera cable FZ-VS (sold separately), connect the connector on the back of the camera amplifier and the camera connector on Controller FZ series.



*The camera cable is polarized, so, make sure that the end bearing a name plate is connected to the Controller.

Camera amplifier(All models)



Suitability for Use

Omron Companies shall not be responsible for conformity with any standards, codes or regulations which apply to the combination of the Product in the Buyer's application or use of the Product. At Buyer's request, Omron will provide applicable third party certification documents identifying ratings and limitations of use which apply to the Product.

NEVER USE THE PRODUCT FOR AN APPLICATION INVOLVING SERIOUS RISK TO LIFE OR PROPERTY WITHOUT ENSURING THAT THE SYSTEM AS A WHOLE HAS BEEN DESIGNED TO ADDRESS THE RISKS, AND THAT THE OMRON PRODUCT(S) IS PROPERLY RATED AND INSTALLED FOR THE INTENDED USE WITHIN THE OVERALL EQUIPMENT OR SYSTEM.

OMRON Corporation Industrial Automation Company Tokyo, JAPAN Contact: www.ia.omron.com. Regional Headquarters: OMRON EUROPE B.V., OMRON ELECTRONICS LLC, OMRON ASIA PACIFIC PTE. LTD., OMRON (CHINA) CO., LTD.