

Precautions for Compliance with UL Standards and CSA Standards

Notice to Users of the GX series Remote Terminals in USA and Canada

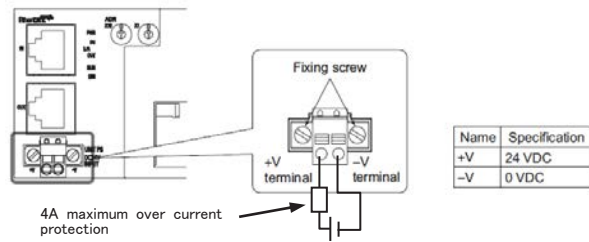
Please use the following installation information instead of the general information in the instruction manuals in order to use the product under certified conditions of UL and CSA when the product is installed in the USA or Canada. These conditions are required by NFPA 70, National Electrical Code in the USA and the Canadian Electrical Code, Part I in Canada and may vary from information given in the product manuals or safety precautions.

© OMRON Corporation 2020 All Rights Reserved. 2209054-7C

- Ambient Temperature : -10-55°C
- Temp. Code : T4A

● **Wiring for Unit power connector**

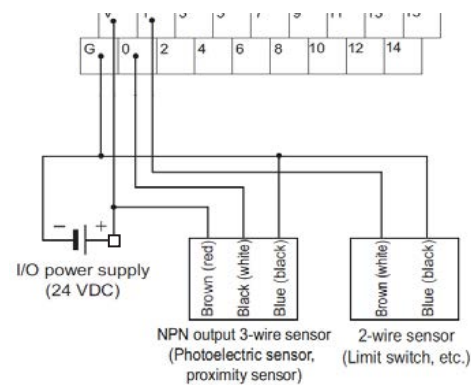
Using of 4 Amp maximum over-current protection for the unit power supply. Use an isolated source for the unit power.



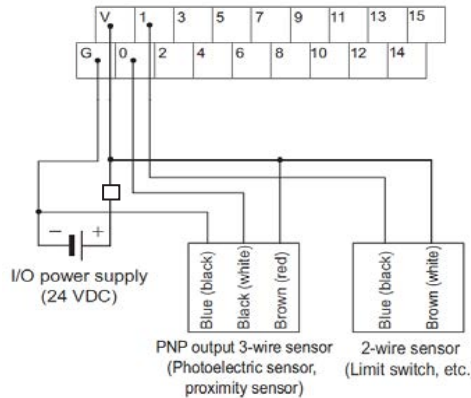
● **Wiring diagram for I/O power source and I/O**

Using of 4 Amp maximum over-current protection for the I/O power supply. Use an isolated source for the I/O power.

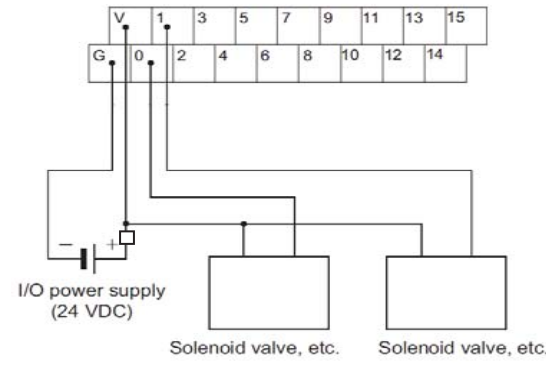
GX-ID1611



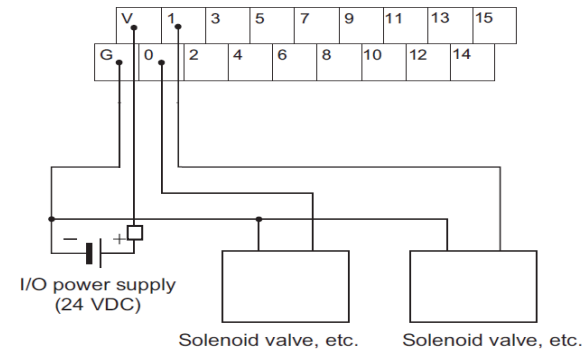
GX-ID1621



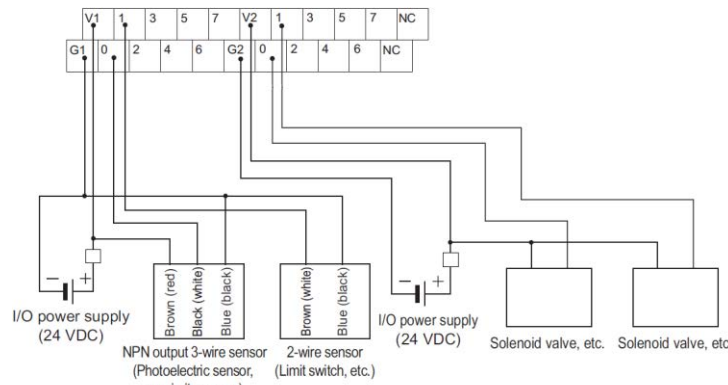
GX-OD1611



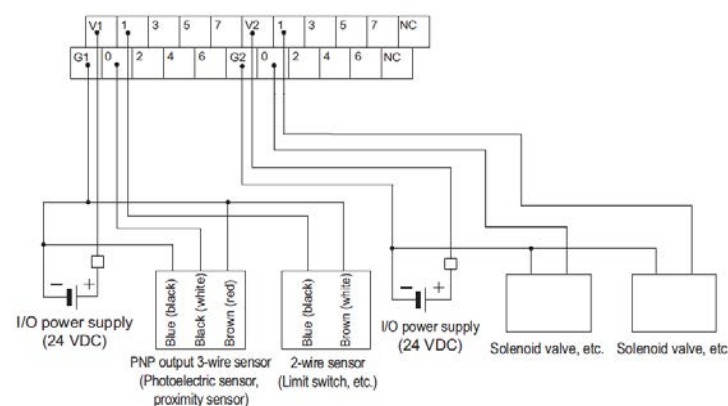
GX-OD1621



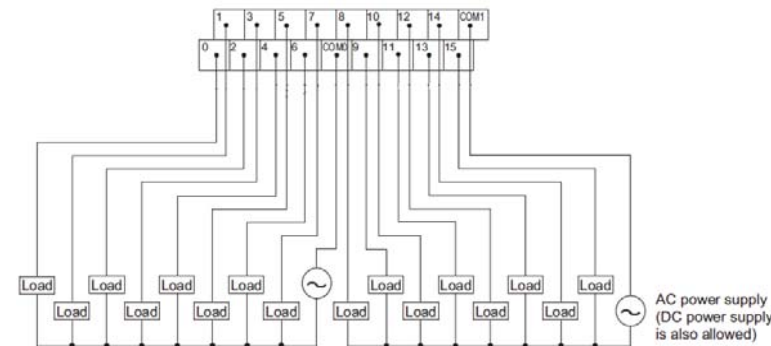
GX-MD1611



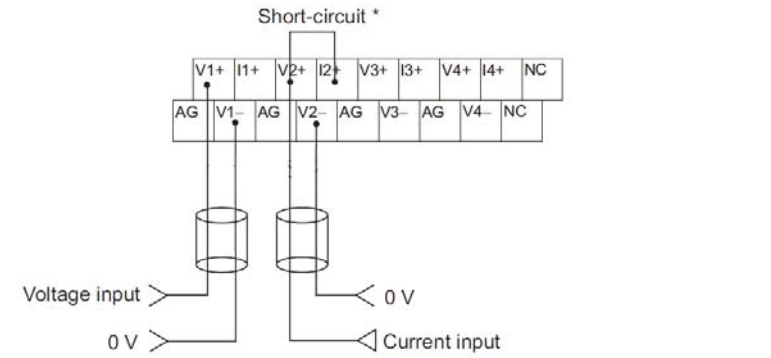
GX-MD1621



GX-OC1601

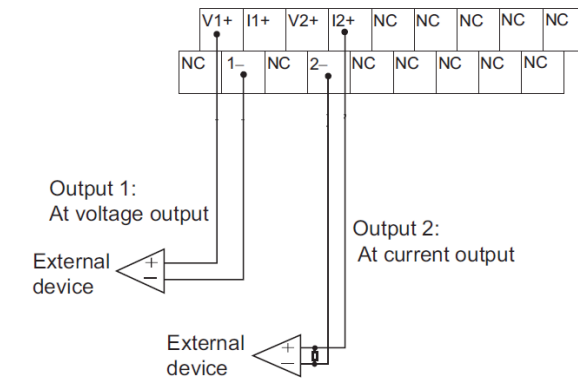


GX-AD0471



* Short-circuit the "V positive" terminal and "I positive" terminal at current input. Use the attached short-circuit metal fixture to short-circuit these terminals.

GX-DA0271



- Applicable wire size for Unit power source terminal block.

Type	Wire size	Strip length
Solid/Strand	AWG28-16	9mm

- Do not use ferrule terminals. Insert the strand or solid wire directly into the holes on the terminal block.

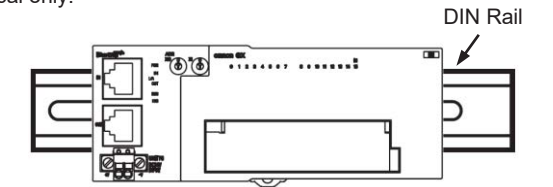
- Applicable wire size and tightening torque for 2-Tier I/O terminal

Type	Wire size (2):2 wire	Torque
Solid/Strand	AWG28-14 (2) AWG28-18	4.4 Lb-In(0.5N·m)

- Do not use crimp terminals for field wiring.

- Direction for installation

Vertical only.



- Compliance with Class I Division 2 Hazardous Location:

Input and output wiring must be in accordance with Class In Div.2 wiring methods and in accordance with the authority having jurisdiction.

1. This equipment is suitable for use in Class I, Div.2, Groups A,B,C,D or Non-Hazardous Locations Only.
2. WARNING : Explosion Hazard-Substitution of Components may Impair Suitability For Class I, Div.2.
3. WARNING : Explosion Hazard – Do not Disconnect Equipment Unless Power Has Been Switched Off Or The Area Is Known To Be Non-Hazardous.

OMRON
OMRON Corporation Industrial Automation Company
 Kyoto, JAPAN

Contact: www.ia.omron.com

Regional Headquarters
OMRON EUROPE B.V.
 Wegalaan 67-69,2132 JD Hoofddorp The Netherlands
 Tel: (31)2356-81-300
 Fax: (31)2356-81-388

OMRON ELECTRONICS LLC
 2895 Greenspoint Parkway, Suite 200 Hoffman Estates, IL 60169 U.S.A.
 Tel: (1) 847-843-7900
 Fax: (1) 847-843-7787

OMRON ASIA PACIFIC PTE. LTD.
 No. 438A Alexandra Road #05-05/08 (Lobby 2), Alexandra Technopark, Singapore 119967
 Tel: (65) 6835-3011
 Fax: (65) 6835-2711

OMRON (CHINA) CO., LTD.
 Room 2211, Bank of China Tower, 200 Yin Cheng Zhong Road, Pu Dong New Area, Shanghai, 200120, China
 Tel: (86) 21-5037-2222
 Fax: (86) 21-5037-2200

Note: Specifications subject to change without notice. Printed in China

UL 規格/CSA 規格適合のための注意事項

米国またはカナダで本製品をご使用になるお客様へ

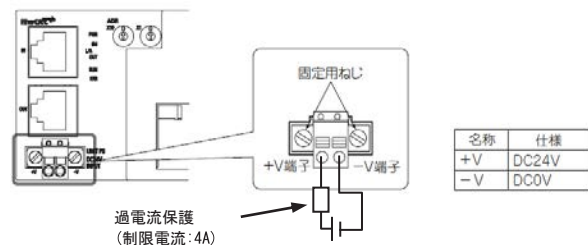
本製品は UL 規格/CSA 規格に対応しておりますが、UL 規格/CSA 規格の適合条件を満足するためには、お客様に以下の内容にご注意していただく必要があります。
 なお、この内容は米国およびカナダの電気工事配線規定に従った配線条件となっており、製品のマニュアルや安全上のご注意に記載している内容と異なる場合があります。

© OMRON Corporation 2020 All Rights Reserved. 2209054-7C

- Ambient Temperature : -10-55°C
- Temp. Code : T4A

● ユニット電源コネクタへの配線

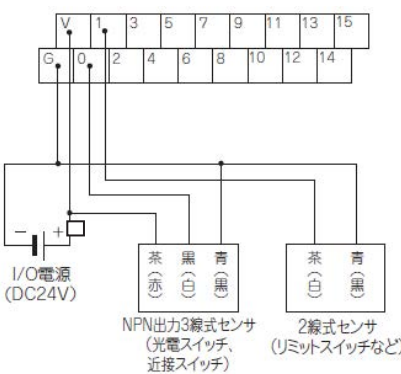
ユニット電源には絶縁電源を使用し、制限電流 4A の過電流保護を入れてください。



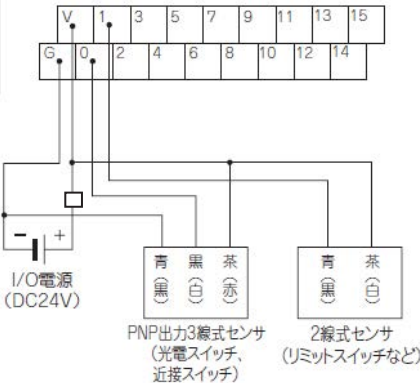
● I/O 電源と I/O の配線

絶縁電源を使用し、制限電流 4A の過電流保護を入れてください。

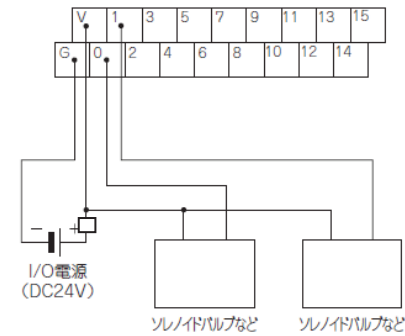
GX-ID1611



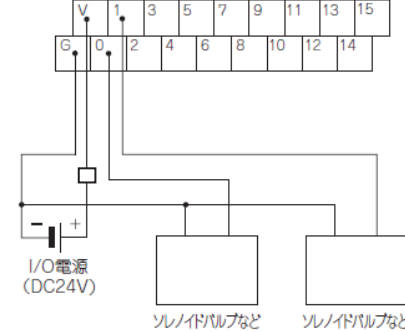
GX-ID1621



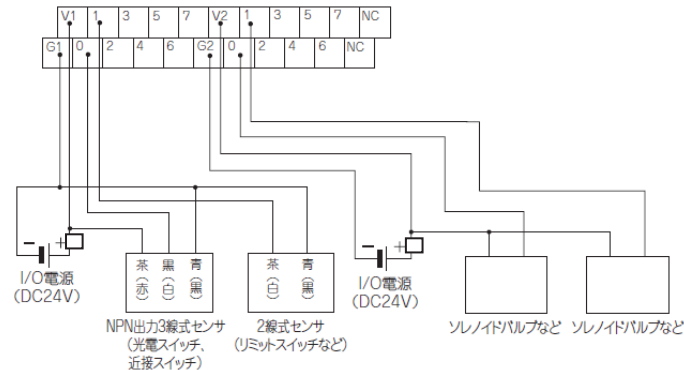
GX-OD1611



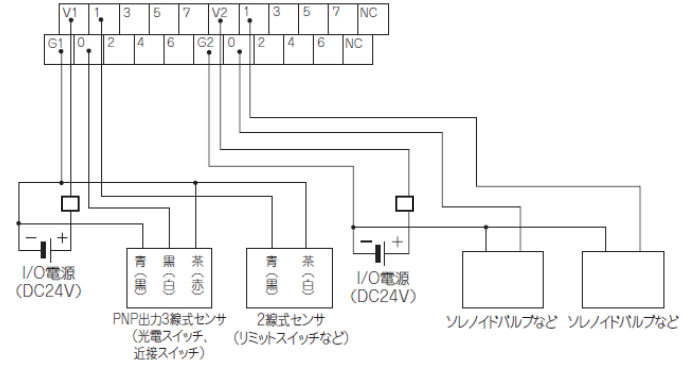
GX-OD1621



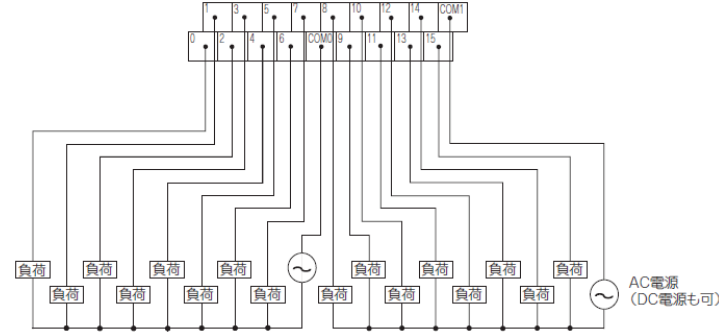
GX-MD1611



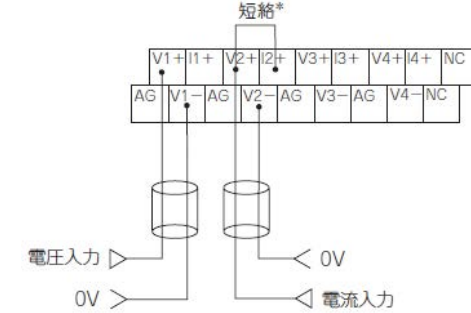
GX-MD1621



GX-OC1601

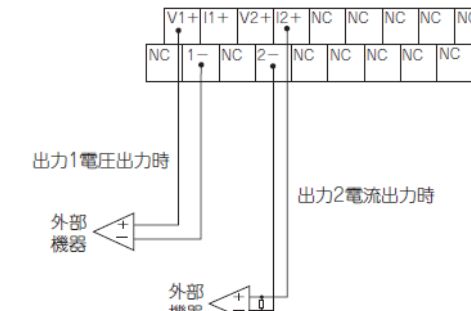


GX-AD0471



* 電流入力時は、「V+」端子と「+」端子を短絡してください。短絡する場合は、付属の短絡金具を使用してください。

GX-DA0271



● ユニット電源の適用電線

線種	適用電線サイズ	むき線長さ
単線/撚線	AWG28-16	9mm

・棒端子は使用せず、直接単線または撚線を端子台の穴に挿入してください。

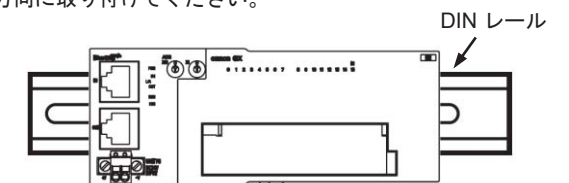
● 2 段端子台の適用電線と締め付けトルク

線種	適用電線サイズ (2):2 本の電線を接続する場合	トルク
単線/撚線	AWG28-14 (2) AWG28-18	4.4 Lb-In(0.5N・m)

・現場配線で圧着端子を使用しないでください。

● 取り付け方向

垂直方向に取り付けてください。



● Class I、Div.2 への適合について

入出力配線は Class I、Div.2 の配線方法に従って配線してください。

1. この機器は Class I、Div.2、グループ A、B、C、D または危険場所以外のものに適合しています。
2. 警告：爆発の危険
部品の交換は Class I、Div.2 の適合性を損なう可能性があります。
3. 警告：爆発の危険
機器の電源状態や周囲の安全性が不明な場合は機器を外さないでください。

オムロン株式会社
 インダストリアルオートメーションビジネスカンパニー

●製品に関するお問い合わせ先
 お客様相談室

フリーダイヤル **0120-919-066** (通話料がかかります)

携帯電話・PHS・IP電話などではご利用いただけませんので、下記の電話番号へおかけください。
 電話 **055-982-5015** (通話料がかかります)

■営業時間：8:00~21:00 ■営業日：365日

●FAXやWebページでもお問い合わせいただけます。
 FAX **055-982-5051** / www.fa.omron.co.jp

●その他のお問い合わせ
 納期・価格・サンプル・仕様書は貴社のお取引先、または貴社担当オムロン販売員にご相談ください。
 オムロン制御機器販売店やオムロン販売拠点は、Webページでご案内しています。

お断りなく仕様などを変更することがありますのでご了承ください。