

UL 規格/CSA 規格適合のための注意事項

米国またはカナダで本製品をご使用になるお客様へ

本製品は UL 規格/CSA 規格に対応しておりますが、UL 規格/CSA 規格の適合条件を満足するためには、お客様に以下の内容にご注意していただく必要があります。

なお、この内容は米国およびカナダの電気工事配線規定に従った配線条件となっており、製品のマニュアルや安全上のご注意に記載している内容と異なる場合があります。

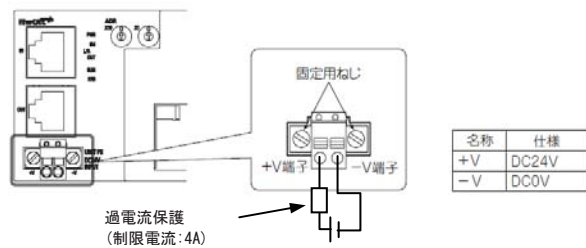
© OMRON Corporation 2011 All Rights Reserved. 2102992-5B

● 使用周囲温度

55°C (最大)

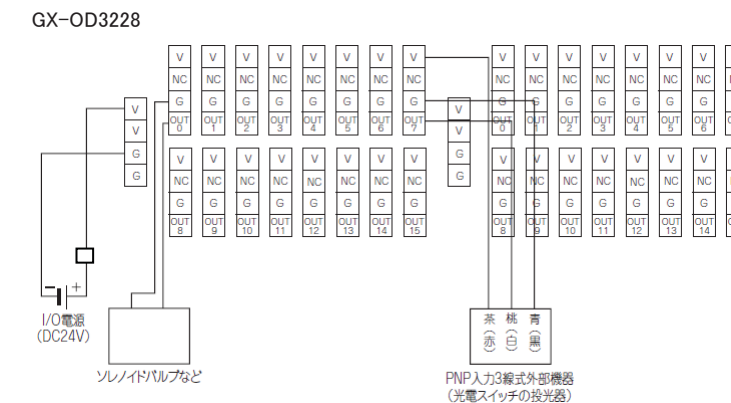
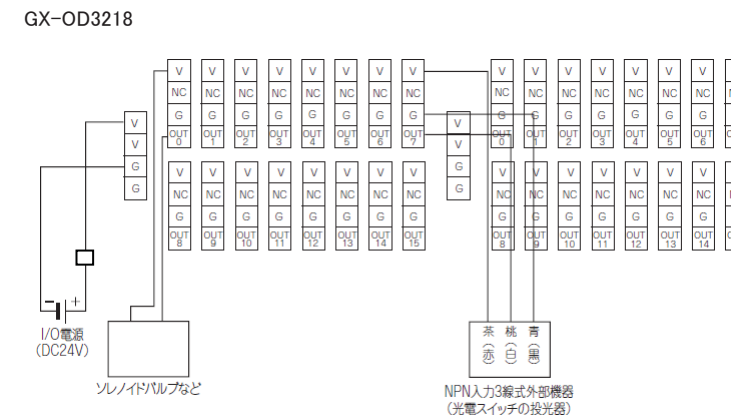
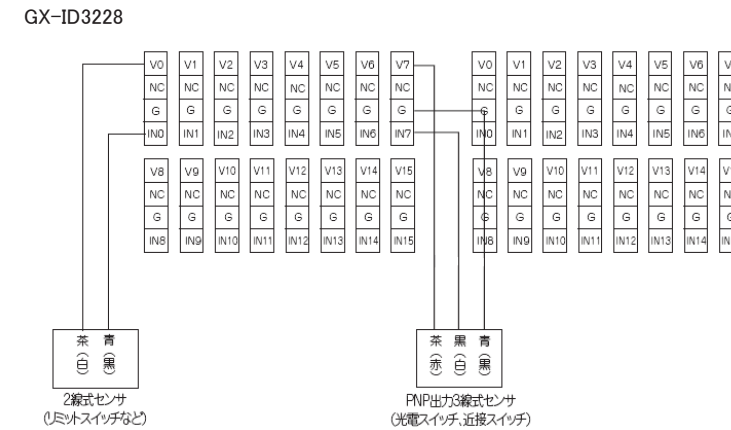
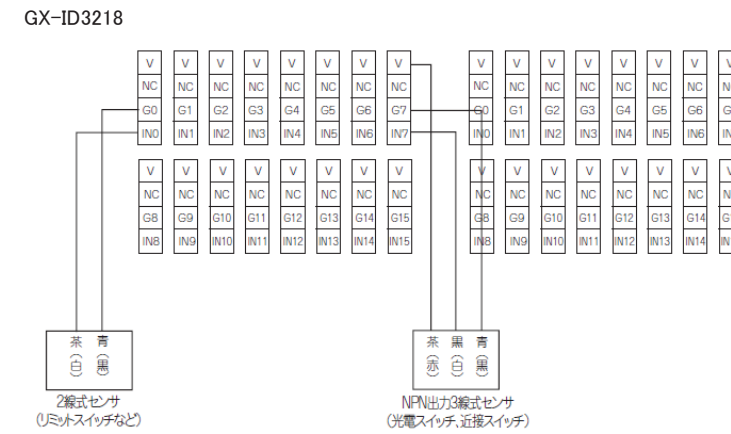
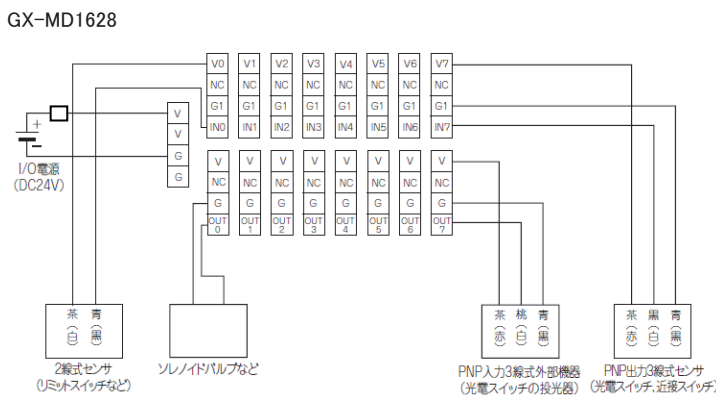
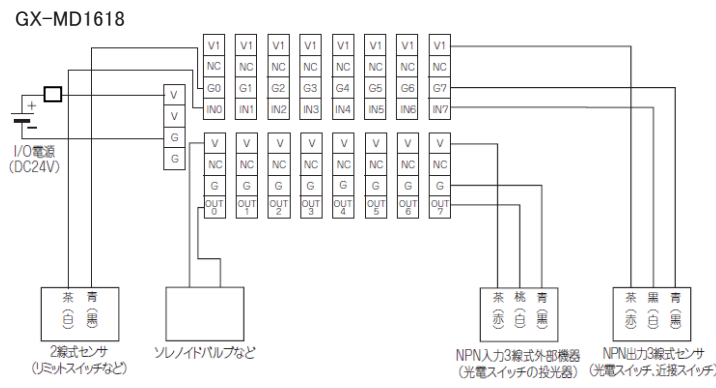
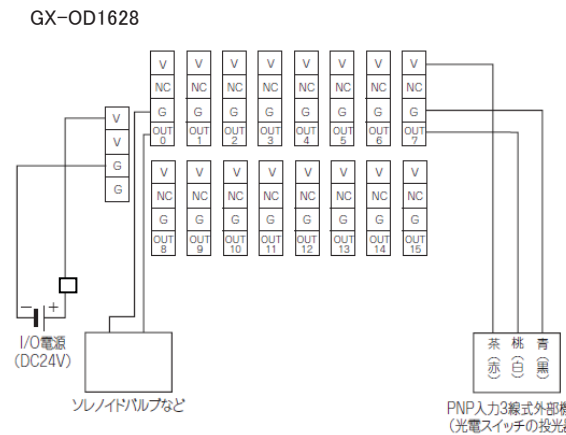
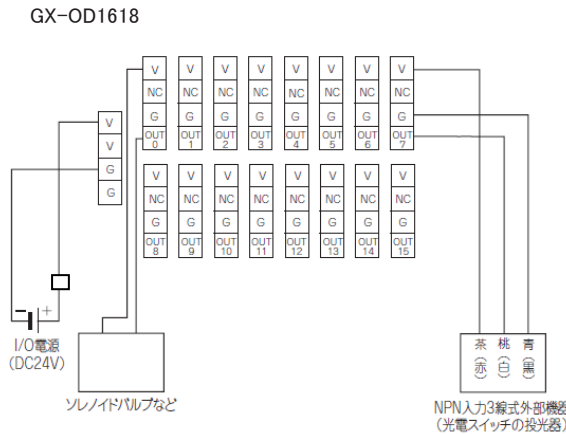
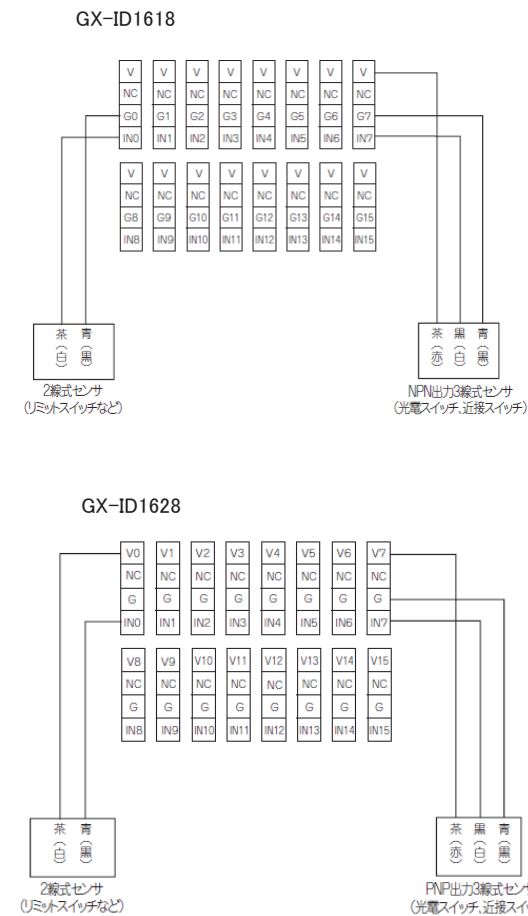
● ユニット電源コネクタへの配線

ユニット電源には絶縁電源を使用し、制限電流 4A の過電流保護を入れてください。



● I/O 電源と I/O の配線

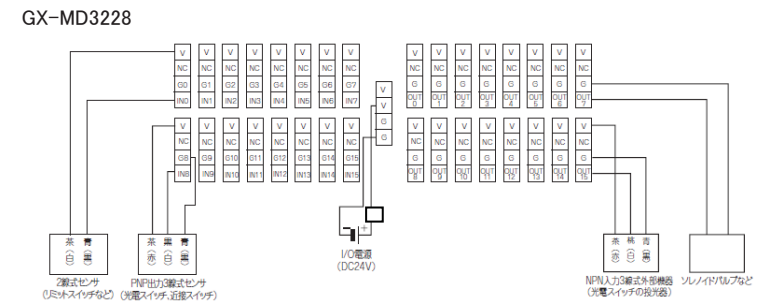
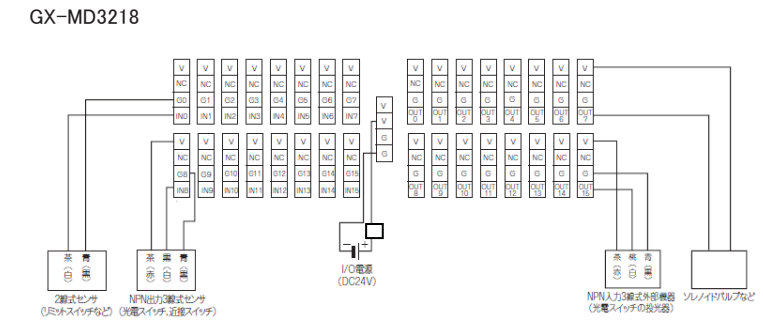
絶縁電源を使用し、制限電流 4A の過電流保護を入れてください。



● ユニット電源と I/O 電源端子台の適用電線

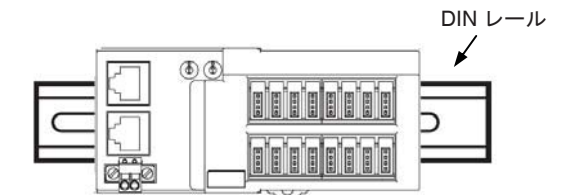
線種	適用電線サイズ	むき線長さ
単線/撚線	AWG28-16	9mm

・棒端子は使用せず、直接単線または撚線を端子台の穴に挿入してください。



● 取り付け方向

垂直方向に取り付けてください。



● Class I, Div.2 への適合について

入出力配線は Class I, Div.2 の配線方法に従って配線してください。

- この機器は Class I, Div.2、グループ A、B、C、D または危険場所以外のみに適合しています。
- 警告：爆発の危険
部品の交換は Class I, Div.2 の適合性を損なう可能性があります。
- 警告：爆発の危険
機器の電源状態や周囲の安全性が不明な場合は機器を外さないでください。

オムロン株式会社
インダストリアルオートメーションビジネスカンパニー

●お問い合わせ先
カスタマサポートセンタ

クイック オムロン
0120-919-066

携帯電話・PHSなどご利用いただけますので、その場合は下記電話番号へおかけください。
電話 **055-982-5015** (通話料がかかります)

【技術のお問い合わせ時間】
■営業時間：8:00~21:00 ■営業日：365日
■上記フリーコール以外のFAシステム機器の技術窓口：
電話 **055-977-6389** (通話料がかかります)

【営業のお問い合わせ時間】
■営業時間：9:00~12:00/13:00~17:30 (土・日・祝祭日は休業)
■営業日：土・日・祝祭日/春期・夏期・年末年始休暇を除く

●FAXによるお問い合わせは下記をご利用ください。
カスタマサポートセンタ お客様相談室 FAX 055-982-5015

●その他のお問い合わせ先
納期・価格・修理・サンプル・仕様書は貴社のお取引先、または貴社担当オムロン営業員にご相談ください。

お断りなく仕様などを変更することがありますのでご了承ください。

Precautions for Compliance with UL Standards and CSA Standards

Notice to Users of the GX series Remote Terminals in USA and Canada

Please use the following installation information instead of the general information in the instruction manuals in order to use the product under certified conditions of UL and CSA when the product is installed in the USA or Canada. These conditions are required by NFPA 70, National Electrical Code in the USA and the Canadian Electrical Code, Part I in Canada and may vary from information given in the product manuals or safety precautions. Make sure that information written in this document are delivered to the final user of the product.

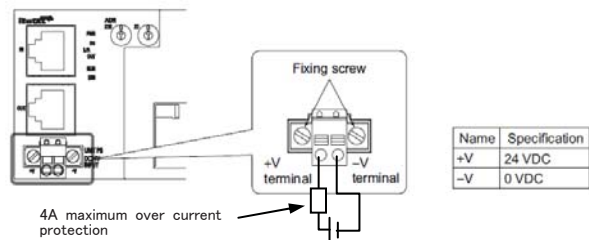
© OMRON Corporation 2011 All Rights Reserved. 2102992-5B

● Surrounding air temperature

55°C

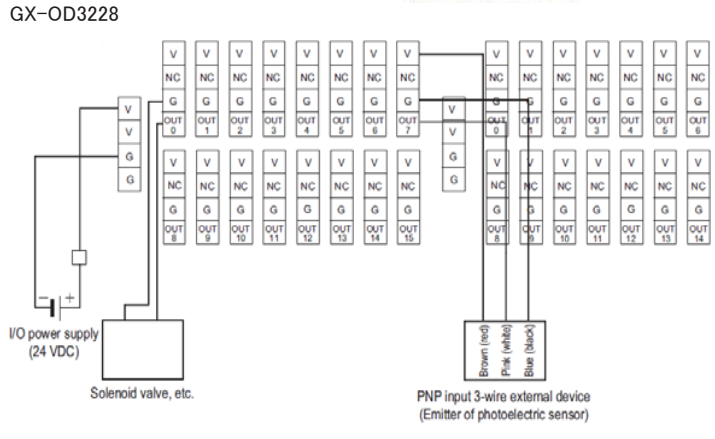
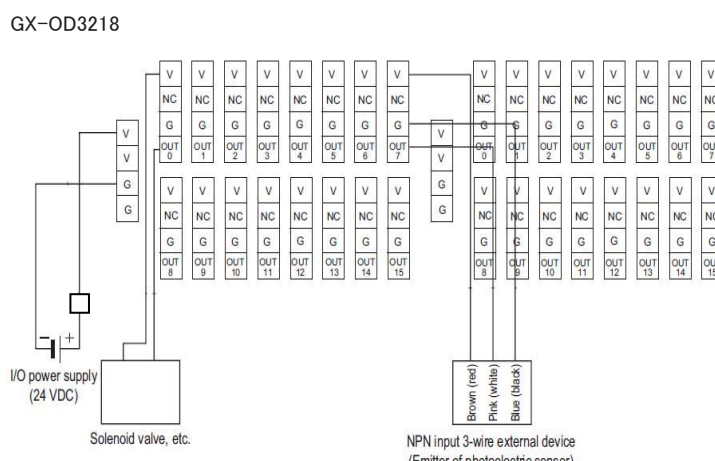
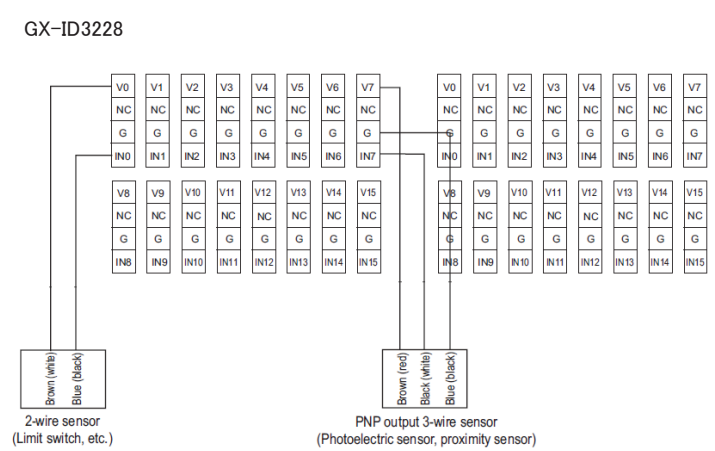
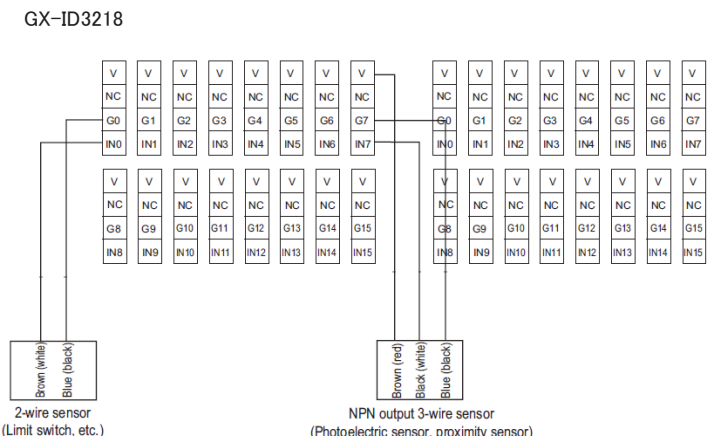
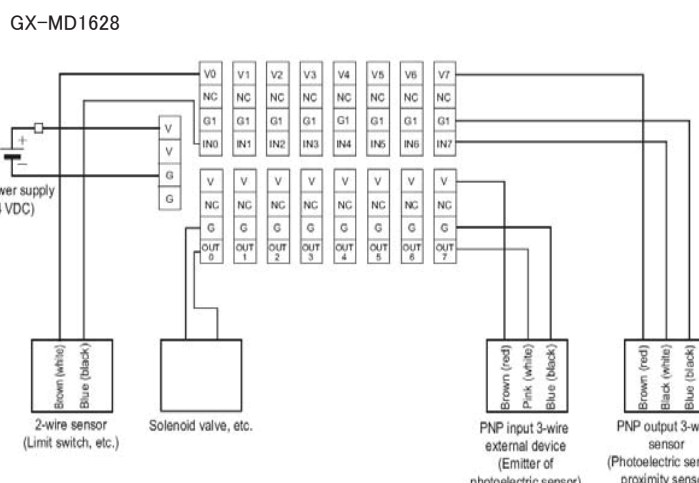
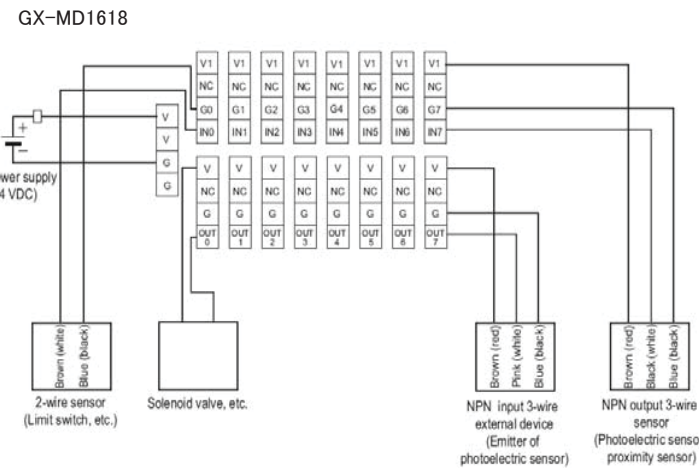
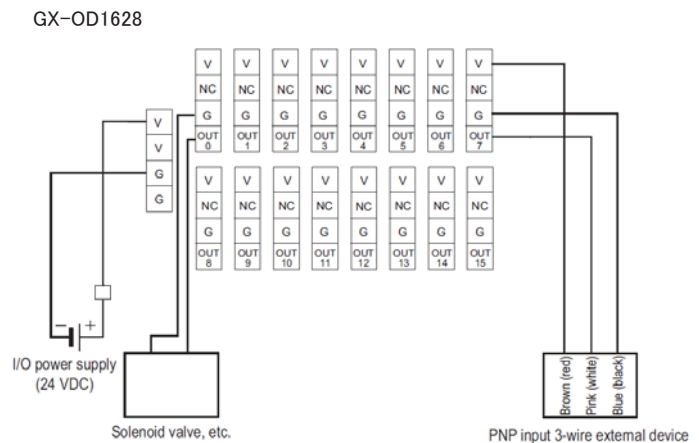
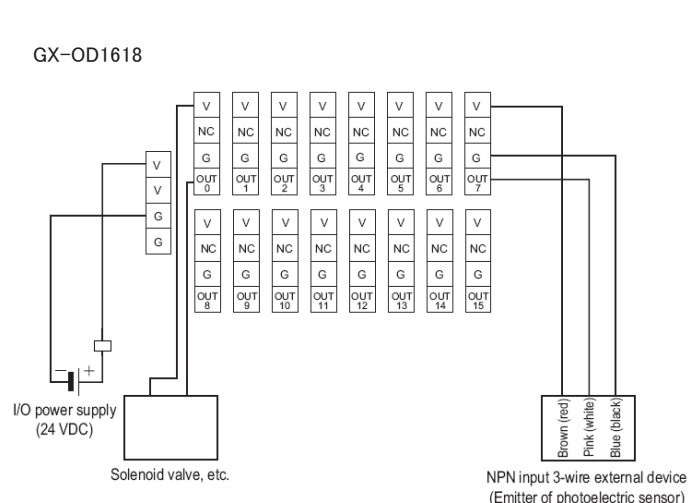
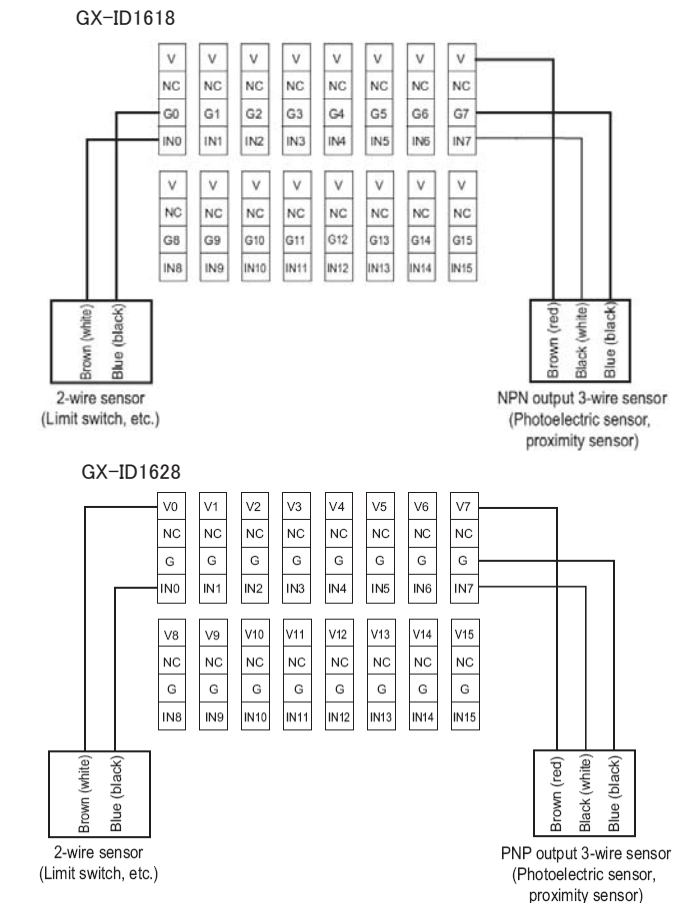
● Wiring for Unit power connector

Using of 4 Amp maximum over-current protection for the unit power supply. Use an isolated source for the unit power.



● Wiring diagram for I/O power source and I/O

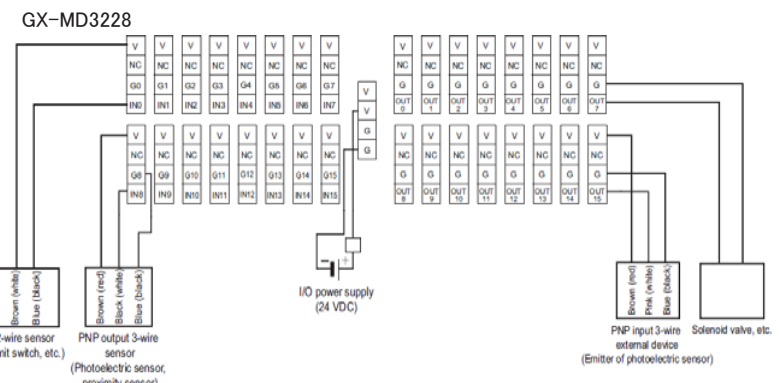
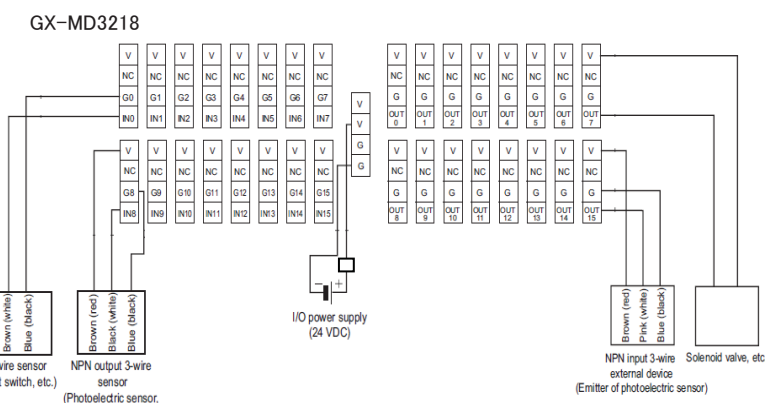
Using of 4 Amp maximum over-current protection for the I/O power supply. Use an isolated source for the I/O power.



● Applicable wire size for Unit power source and I/O power source terminal block.

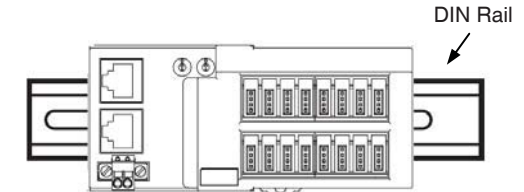
Type	Wire size	Strip length
Solid/Strand	AWG28-AWG16	9mm

Do not use ferrule terminals. Insert the strand or solid wire directly into the holes on the terminal block.



● Direction for installation

Vertical only.



● Compliance with Class I Division 2 Hazardous Location:

Input and output wiring must be in accordance with Class I Div.2 wiring methods and in accordance with the authority having jurisdiction.

1. This equipment is suitable for use in Class I, Div.2, Groups A,B,C,D or Non-Hazardous Locations Only.
2. WARNING : Explosion Hazard-Substitution of Components may Impair Suitability For Class I, Div.2.
3. WARNING : Explosion Hazard – Do not Disconnect Equipment Unless Power Has Been Switched Off Or The Area Is Known To Be Non-Hazardous.

OMRON

OMRON Corporation (Manufacturer)
Shiokoji Horikawa, Shimogyo-ku,
Kyoto, 600-8530, Japan
Tel: (81)75-344-7109
Fax: (81)75-344-7149

Regional Headquarters
OMRON EUROPE B.V. (Importer in EU)
Wegalaan 67-69,
NL-2132 JD Hoofddorp
The Netherlands
Tel: (31)2356-81-300
Fax: (31)2356-81-388

OMRON ELECTRONICS LLC
1 East Commerce Drive,
Schaumburg, IL 60173
U.S.A.
Tel: (1)847-843-7900
Fax: (1)847-843-8568

OMRON ASIA PACIFIC PTE. LTD.
83 Clemenceau Avenue,
#11-01, UE Square,
Singapore 239920
Tel: (65)6835-3011
Fax: (65)6835-2711

OMRON (CHINA) CO., LTD.
Room 2211, Bank of
China Tower,
200 Yin Cheng Zhong Road,
PuDong New Area, Shanghai,
200120 China
Tel: (86)21-5037-2222
Fax: (86)21-5037-2200

Note: Specifications subject to change without notice.
Printed in China