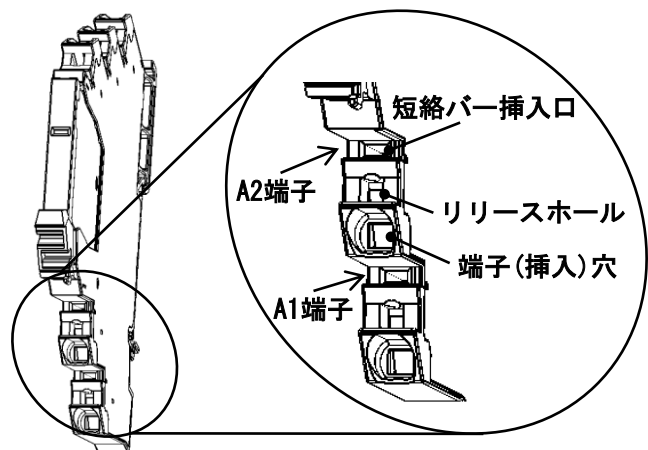


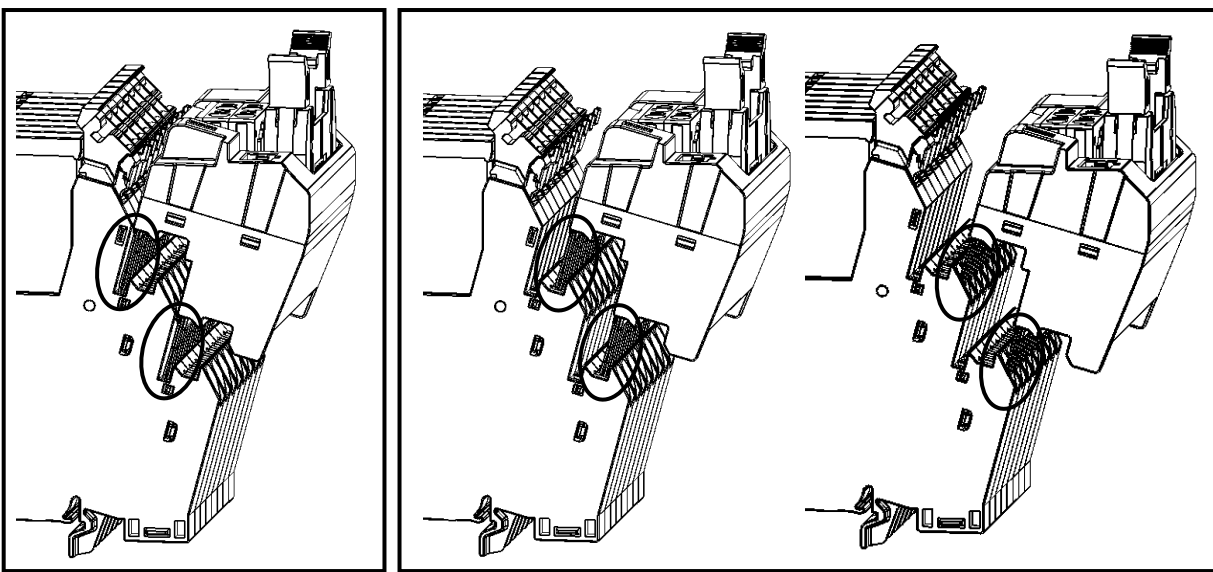
【必ずお読み下さい】

形G2RV-ST/G3RV-STにご使用ください。
 形G2RV-SR/G3RV-SRにはご使用できません。
 P2RVC-STを挿入する際は、G2RV-ST/G3RV-STの短絡バー挿入口にP2RVC-STの端子を挿入してください。端子(挿入)穴部、またはリリースホール部に誤って挿入した場合、P2RVC-STが抜けなくなり、P2RVC-STおよびG2RV-ST/G3RV-STを破損する恐れがあります。
 リレー/SSR交換の際は、電源を切りPLCインターフェースユニットを取り外してください。



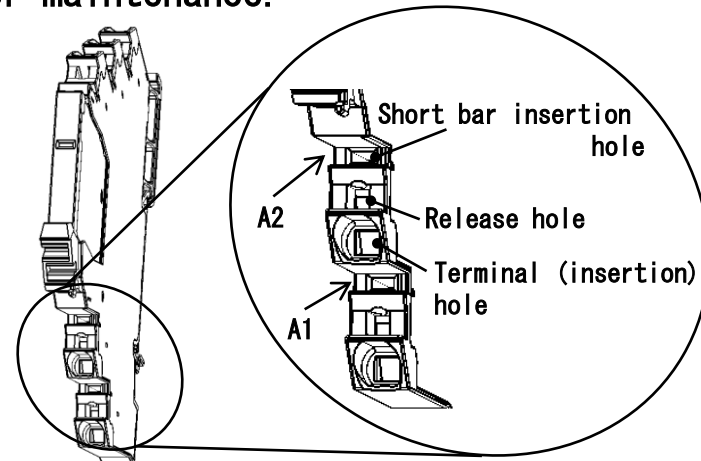
正しい取り付け位置

誤った取り付け位置



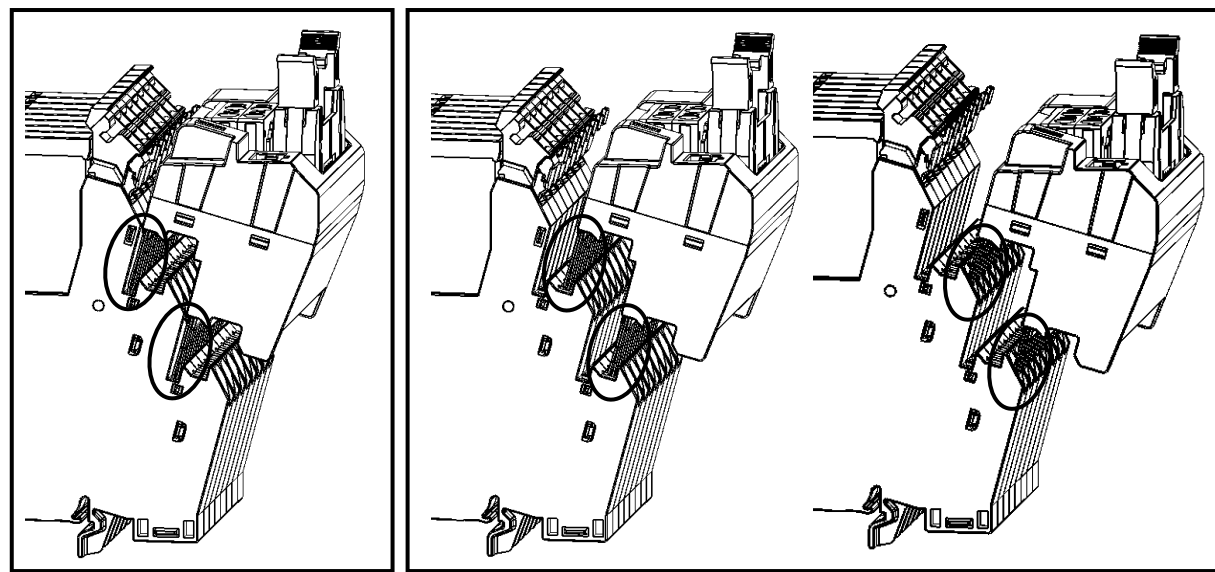
<< Read me first >>

Please use for G2RV-ST/G3RV-ST.
 Cannot be used for G2RV-SR/G3RV-SR.
 Please insert P2RVC-ST terminal into the short bar insertion hole of G2RV-ST/G3RV-ST. If inset P2RVC-ST into the release Hole or terminal (insertion) hole wrongly, P2RVC-ST may stuck and can not remove and it may cause result of damage on P2RVC-ST and G2RV-ST/G3RV-ST.
 Please turn off the power of input and output side and remove PLC interface unit when replacing mounting relays and SSRS for maintenance.



OK

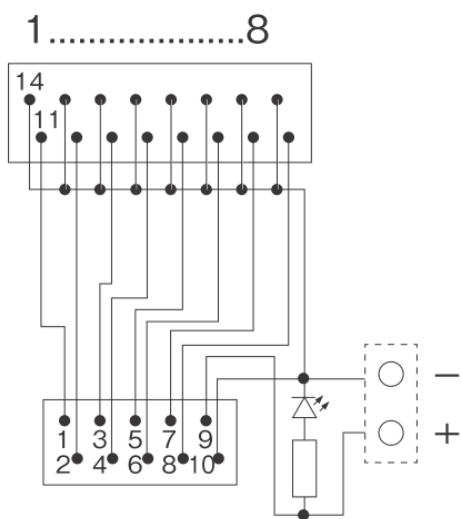
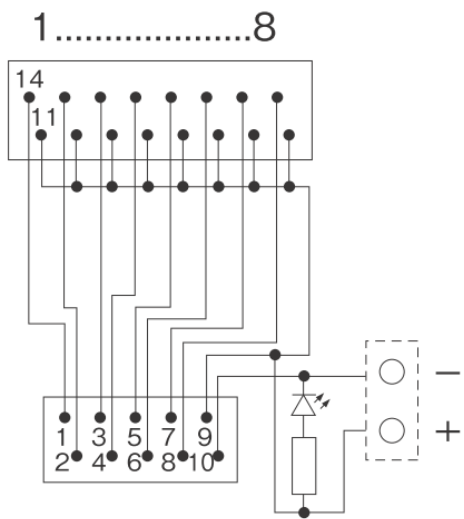
NG



●内部接続

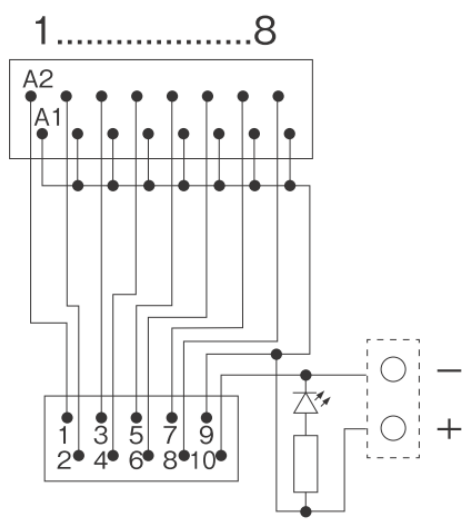
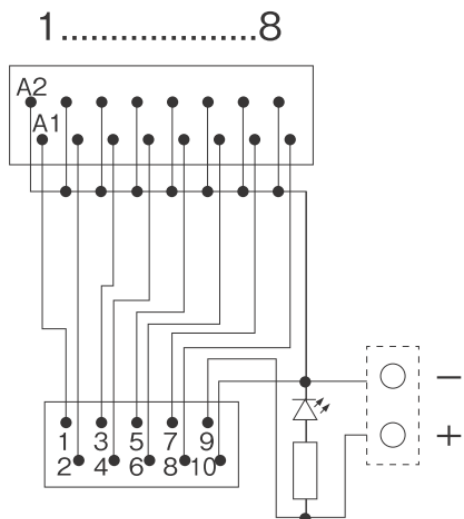
入力用
 形P2RVC-8ST-I-□-1 (PNP)

形P2RVC-8ST-I-5 (NPN)



出力用
 形P2RVC-8ST-O-□-1 (PNP)

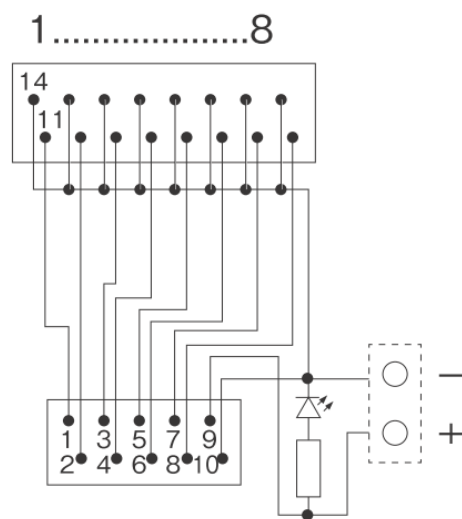
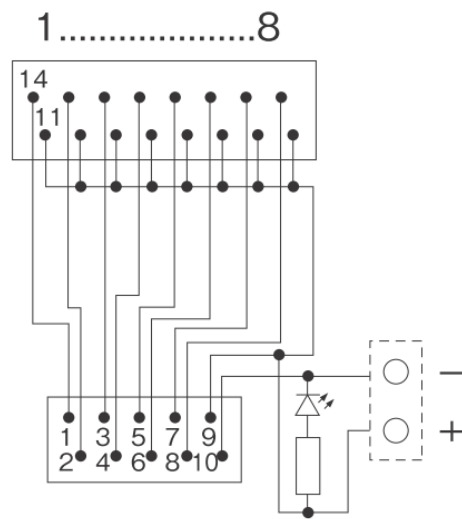
形P2RVC-8ST-O-5 (NPN)



●Electric schematic

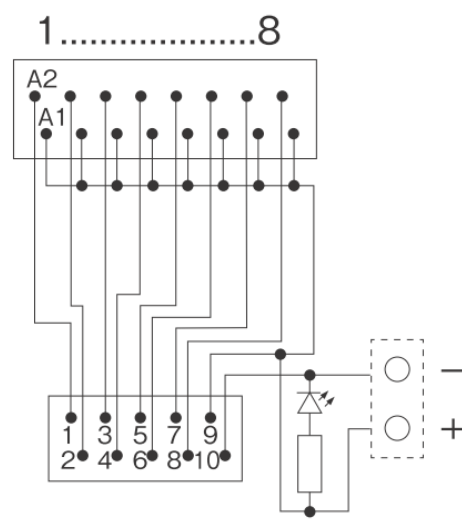
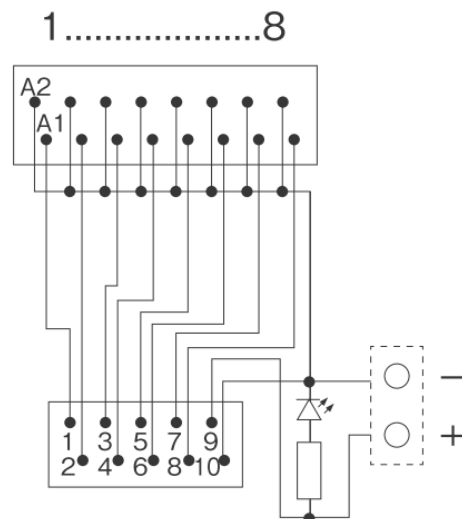
Input
 P2RVC-8ST-I-□-1 (PNP)

P2RVC-8ST-I-5 (NPN)



Output
 P2RVC-8ST-O-□-1 (PNP)

P2RVC-8ST-O-5 (NPN)

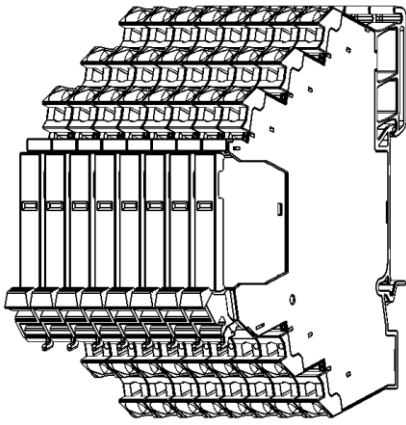


●形P2RVC-8STシリーズの取付け方法

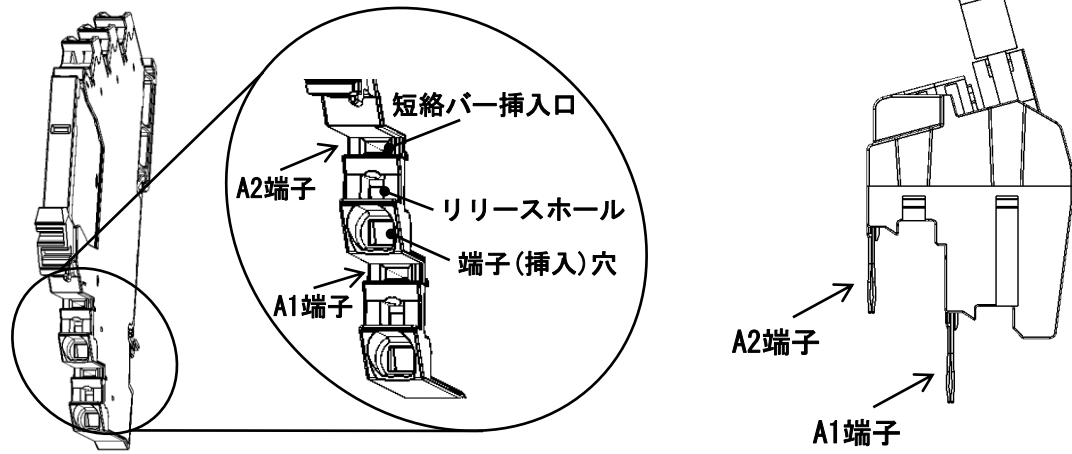
入力側、負荷側の電源は必ずOFFして下さい。

(例) 形G2RV-ST500とP2RVC-8ST-0-5-1の接続

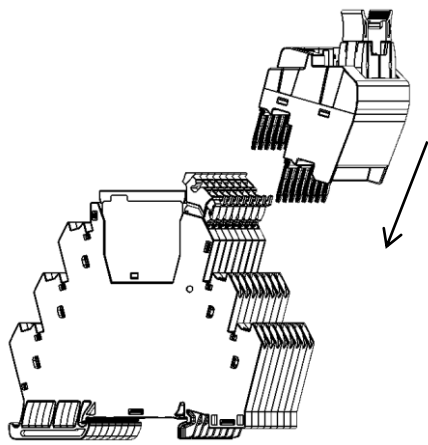
(1) 形G2RV-ST500を8台。密着取付してください。



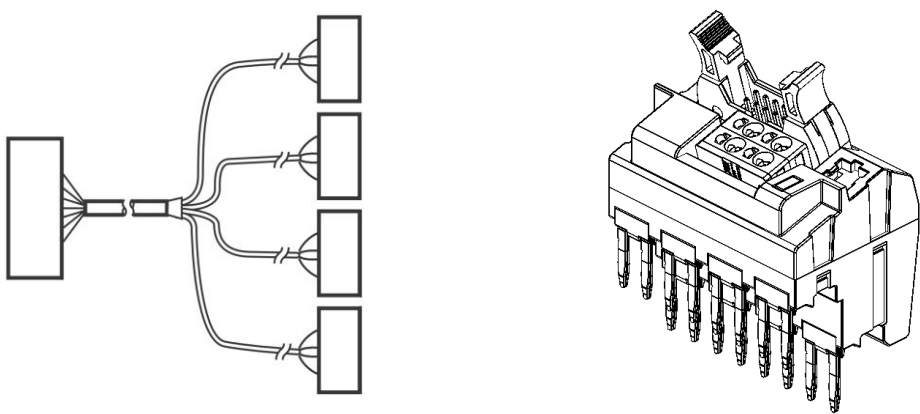
(2) 形G2RV-STソケットのA1/A2端子と形P2RVC-8ST-0-5-1の方向を確認してください。



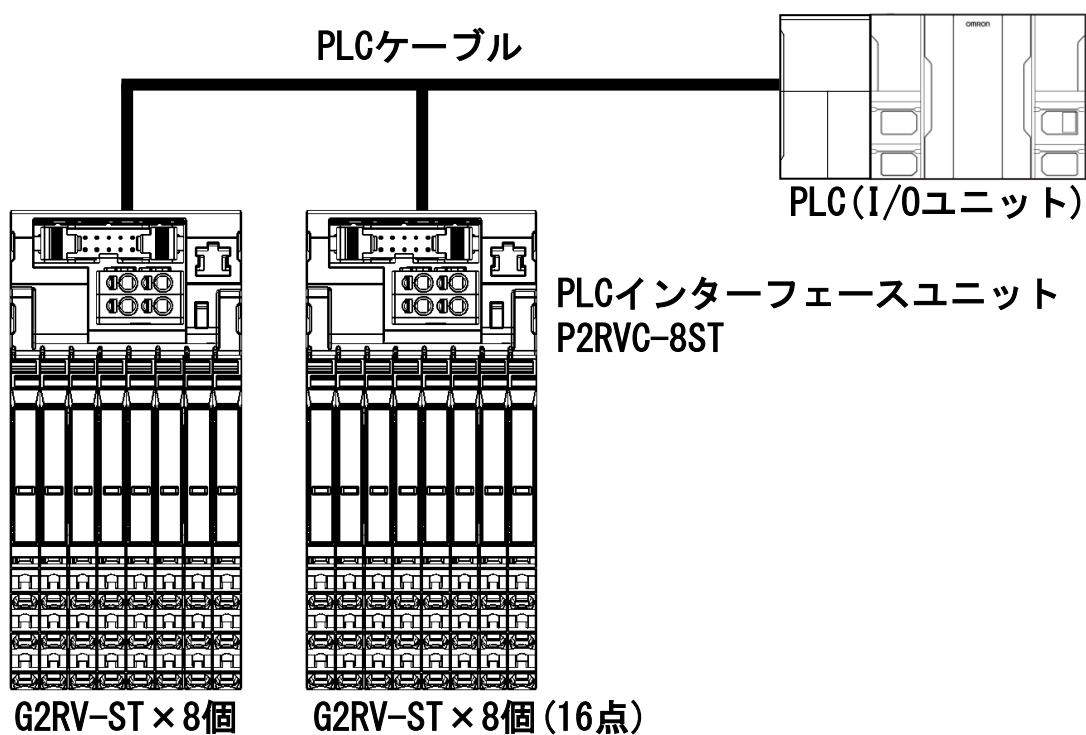
(3) 形G2RV-STの短絡バー挿入口のA1/A2端子に、形P2RVC-8ST-0-5-1のA1/A2端子を差し込み、押し込んでください。



(4) PLCなど各種機器に接続する場合、形P2RV-4-□Cなど対応品をご使用ください。



※接続完成例

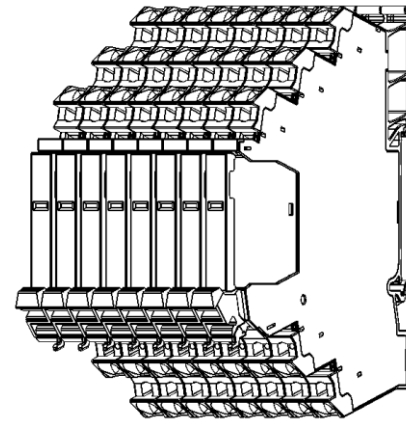


●Assembly Instruction

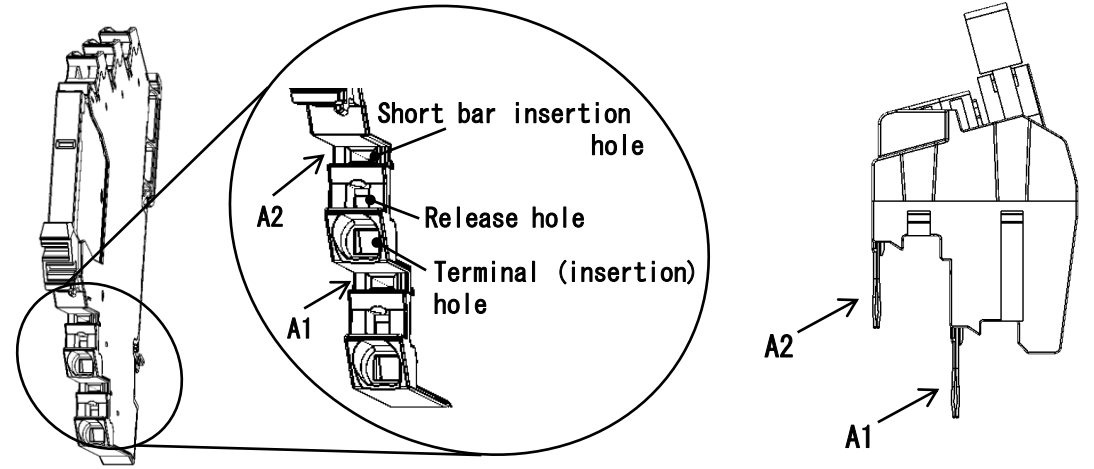
Turn off the power of input and output side.

(Ex) Connection method of G2RV-ST500 and P2RVC-8ST-0-5-1.

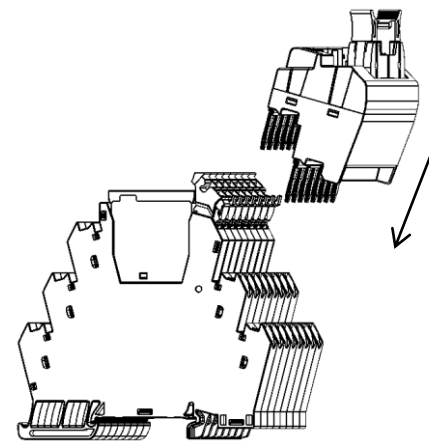
(1) Mount eight G2RV-ST500 in close contact.



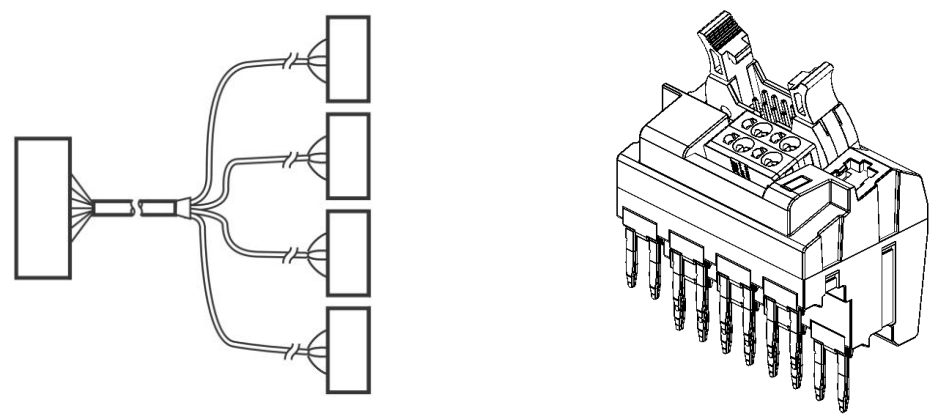
(2) Check the direction A1 and A2 terminal both of G2RV-ST and P2RVC-ST.



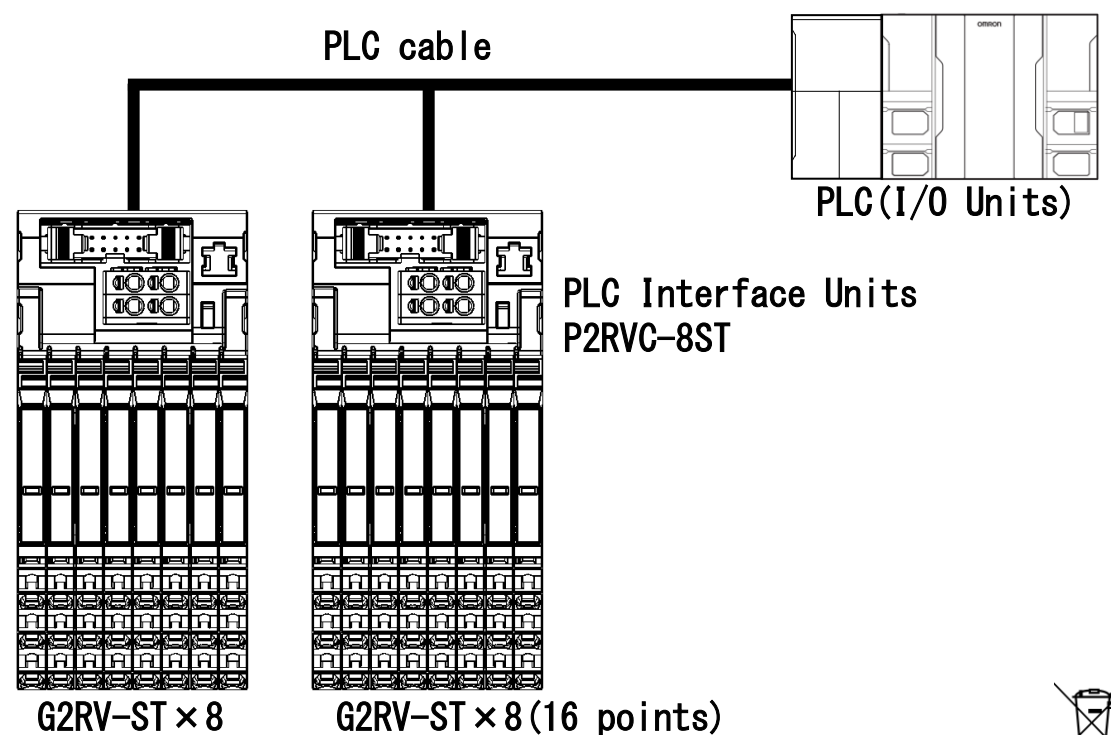
(3) Insert the terminal of P2RVC-ST to the insertion hole of G2RV.



(4) In case connect the controller as PLC, use the connector cable for example type P2RV-4-□C



※Connection example



Dispose in accordance with applicable regulations.

