

OMRON

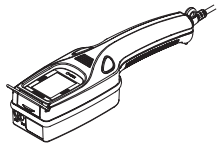
形 V400-H111/211/111-1

ハンディタイプ 2次元コードリーダー

取扱説明書

このたびは、本製品をお買い上げいただきまして、まことにありがとうございます。ご使用に際しては、次の内容をお守りください。

- ・電気の知識を有する専門家がお取り扱いください。
- ・この取扱説明書をよく読みになり、十分にご理解のうえ、正しくご使用ください。
- ・この取扱説明書はいつでも参照できるように大切に保管してください。
- ・詳細につきましては、ユーザーズマニュアルをご参照ください。



オムロン株式会社

© OMRON Corporation 2005 All Rights Reserved.

安全上のご注意

●警告表示の意味



正しい取扱いをしなければ、この危険のために、軽症・中程度の障害を負ったり、万一の場合には重症や死亡にいたる恐れがあります。また、同様に重大な物的損害を受ける恐れがあります。

●警告表示



安全を確保する目的で直接的または間接的に人体を検出する用途に本製品は使用できません。人体保護用の検出装置として本製品を使用しないでください。



リチウムバッテリーを内蔵しており、発火、破裂、燃焼により、重度の障害がまれに起こる恐れがあります。廃棄時は産業廃棄物として処理し、本体の分解、加圧変形、100℃以上の過熱、焼却などは絶対しないでください。



法規と規格

本製品は、以下の規格に準拠しています。

EN 規格 (ヨーロッパ規格) EN61326-1

Electromagnetic environment : Industrial electromagnetic environment

(EN/IEC 61326-1 Table 2)

また本製品は、イミュニティ試験において、以下の条件を適用しています。

・モニター表示において、文字が判読可能な映像の乱れは合格とする。

安全上の要点

- ・引火性、爆発性ガスの環境では使用しないでください。
- ・屋外に設置して使用することは避けてください。
- ・本書で指定した電源電圧で使用してください。
- ・ケーブルは、必ず専用用品をお使いください。
- ・電源線の長さができるだけ短くなるように (長さ 10m 未満) 配線してください。
- ・電源は、高電圧が発生しないように対策 (安全超低電圧回路) されている直流電源装置から供給してください。
- ・この製品を分解したり、修理、改造しないでください。故障や発火などの原因となります。
- ・異臭がする、本体が非常に熱くなる、煙が出るなどの異常が起こった場合、すぐに使用を中止し、電源を切った状態で当社支店・営業所までご相談ください。
- ・廃棄するときは、産業廃棄物として処理してください。
- ・廃棄するときは、加圧変形しないでください。

使用上の注意

■使用場所について

- 次のような場所では使用しないでください。
 - ・周囲温度が仕様で定められている範囲を超える場所
 - ・温度が急激に変化する場所 (結露する場所)
 - ・相対湿度が仕様で定められている範囲を超える場所
 - ・腐食性ガス、可燃性ガスのある場所
 - ・塵埃、金属粉、塩分のある場所
 - ・仕様で定められる以上の振動や衝撃が本体に伝わる場所
 - ・直射日光が当たる場所
 - ・油、化学薬品の飛沫がある場所

■構成品の設置や取扱いについて

- ・ケーブルおよび AC アダプタは、必ず専用用品をお使いください。

■ケーブル類の着脱について

- ・ケーブルをパソコンやプログラマブルコントローラと接続した状態で、本体のコネクタに挿入しないでください。
- ・静電気による破損を防ぐため、端子部分やコネクタ内部の信号線に触れる場合は、リストストラップなどの帯電防止措置を行ってください。

■メモリアードについて

- ・メモリアード LED の点灯中に、メモリアードを取外さないでください。メモリアードや本機を破損する恐れがあります。

■電源について

- ・処理を実行中であることを示すメッセージが画面に表示されているときは、電源を切らないでください。メモリ上のデータが破損し、次に起動したときに正常に動作しません。

■仕様

●形V400-W20-2M/W21-2M/W22-2M (ケーブル:別売)

形 式	V400-W20-2M	V400-W21-2M	V400-W22-2M
I/F コネクタ	D-sub 9ピンのオス	D-sub 9ピンのメス	
電源線	茶色 : +5V 青色 : GND	ACアダプタ 形 V600-A22 (別売)	
周囲温度	使用時 : 0 ~ +40℃ 保管時 : -25 ~ +60℃		
周囲湿度	35 ~ 85%RH (ただし結露がないこと)		
周囲雰囲気	腐食性ガスのないこと		
材 質	ケーブル外被 : 耐熱塩化ビニル 専用コネクタ : PPS,PBT,POM D-sub コネクタ : ABS		
最小曲げ半径	30mm		
質 量	約 100g	約 110g	
付属品	フェライトコア 2個		

●形V400-H111/211/111-1 (本体)

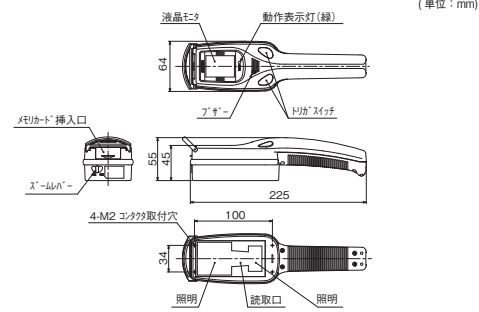
形 式	V400-H111	V400-H211	V400-H111-1
視 野	5 ~ 10mm	15 ~ 30mm	3mm
ワーキングディスタンス	40mm (コンタクタ装着時は接触)		
電源電圧	5VDC ±10%		
消費電流	1A 以下		
シリアル/F	RS-232C		
対応コード	DataMatrix EEC2000 10X10 ~ 64X64, 8X8 ~ 16X48 QRCode 形 M.2 21X21 ~ 57X57 (バーコードは不可)		
操作方法	トリガボタンの押下		
設 定	メモリアードによる設定アップロードおよび通信		
メモリアード	SD カード		
モニタ	1.8インチ TFT 液晶 画像および読取りデータ表示		
表示灯	動作表示、メモリアードアクセス		
周囲温度	使用時 : 0 ~ +40℃ 保管時 : -25 ~ +60℃		
周囲湿度	35 ~ 85%RH (ただし結露がないこと)		
周囲雰囲気	腐食性ガスのないこと		
耐振動	10 ~ 150Hz 片振幅 0.35mm (最大加速度 50m/s ²)		
耐衝撃	150m ² /s 6方向 各3回		
質 量	約 230g		
保護構造	IP64 (IEC60529 規格)		
材 質	筐体 : ABS 光学面 : PC 表示面 : PMMA		

●形V400-AC2/AC3 (コンタクタ:別売)

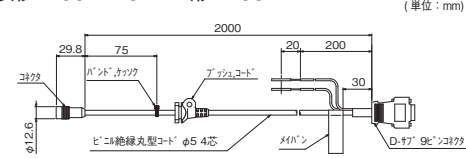
形 式	V400-AC2	V400-AC3
材 質	PC 先端部 シリコンゴム (帯電防止グレード)	PC 先端部 POM (白色)
質 量	約 20g	

■外形寸法

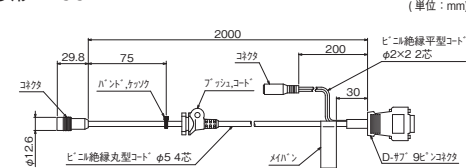
●形V400-H111/211/111-1



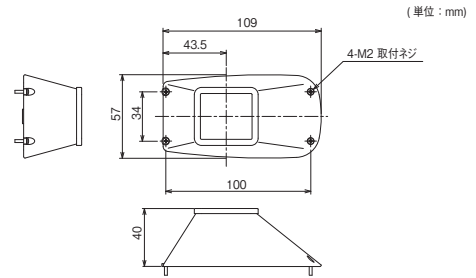
●形V400-W20-2M/形V400-W21-2M



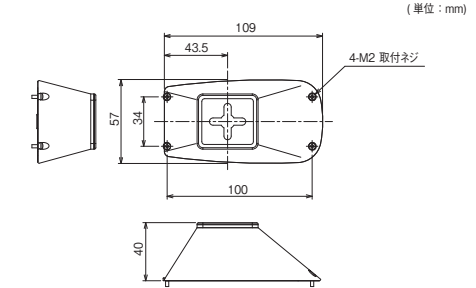
●形V400-W22-2M



●形V400-AC2



●形V400-AC3



ご承諾事項

当社商品は、一般工業製品向けの汎用品として設計製造されています。従いまして、次に掲げる用途での使用を意図しており、お客様が当社商品をこれらの用途に使用される際には、当社は当社商品に対して一切保証をいたしません。ただし、次に掲げる用途であっても当社の意図した特別な商品用途の場合や特別の合意がある場合は除きます。

- 高い安全性が必要とされる用途 (例: 原子力制御設備、燃焼設備、航空・宇宙設備、鉄道設備、昇降設備、娯楽設備、医用機器、安全装置、その他生命・身体に危険が及ぶ用途)
- 高い信頼性が必要な用途 (例: ガス・水道・電気等の供給システム、24時間連続運転システム、決済システムほか権利・財産を取扱う用途など)
- 厳しい条件または環境での用途 (例: 屋外に設置する設備、化学的汚染を被る設備、電磁的妨害を被る設備、振動・衝撃を受ける設備など)
- カタログ等に記載のない条件や環境での用途

* (a) から (d) に記載されている他、本カタログ等記載の商品は自動車 (二輪車含む、以下同) 向けではありません。自動車に搭載する用途には利用しないで下さい。自動車搭載用品については当社営業担当者にご相談ください。

* 上記は適合用途の条件の一部です。当社のベスト、総合カタログ、データシート等最新版のカタログ、マニュアルに記載の保証・免責事項の内容をよく読んでご使用ください。

オムロン株式会社 インダストリアルオートメーションビジネスカンパニー

●製品に関するお問い合わせ先

お客様相談室

フリーダイヤル 0120-919-066

携帯電話・PHS・IP電話などでご利用いただけませんので、下記の電話番号へおかけください。

電話 055-982-5015 (通話料がかかります)

■営業時間 : 8:00 ~ 21:00 ■営業日 : 365日

●FAXやWebページでもお問い合わせいただけます。

FAX 055-982-5051 / www.fa.omron.co.jp

●その他のお問い合わせ

納期・価格・サンプル・仕様書は貴社のお取引先、または貴社担当オムロン販売員にご相談ください。オムロン制御機器販売店やオムロン販売拠点は、Webページでご案内しています。

A (V) 2014年7月

OMRON

Model V400-H111/211/111-1

Handheld 2D Code Reader

INSTRUCTION SHEET

Thank you for selecting OMRON product. This sheet primarily describes precautions required in installing and operating the product.
Before operating the product, read the sheet thoroughly to acquire sufficient knowledge of the product. For your convenience, keep the sheet at your disposal.

TRACEABILITY INFORMATION:

Importer in EU : Omron Europe B.V. Wegalaan 87-89, 2132 JD Hoofddorp, The Netherlands
Manufacturer: Omron Corporation, Shiohaji Horikawa, Shimogyo-ku, Kyoto 600-8530 JAPAN

The following notice applies only to products that carry the CE mark:
Notice:
This is a class A product. In residential areas it may cause radio interference, in which case the user may be required to take adequate measures to reduce interference.

© OMRON Corporation 2005 All Rights Reserved.

PRECAUTION ON SAFETY

● Meanings of Signal Words

WARNING

Indicates a potentially hazardous situation which, if not avoided, will result in minor or moderate injury, or may result in serious injury or death. Additionally there may be significant property damage.

● Meanings of Alert Symbols

WARNING

This product is not designed or rated for ensuring safety of persons.
Do not use it for such purposes.

A lithium battery is built into the 2D Code reader and may occasionally combust, explode, or burn if not treated properly.
Dispose of the Controller as industrial waste, and never disassemble, apply pressure that would deform, heat to 100°C or higher, or incinerate the 2D Code reader.

Regulations and Standards

This product is compliant with the standards below:

EN Standards(European Standards), EN61326-1
Electromagnetic environment : Industrial electromagnetic environment (EN/IEC 61326-1 Table 2)

Also, the following condition is applied to the immunity test of this product.
: If the level of disturbance of the video is that with characters on the monitor are readable, the test is pass.

● Notice for Korea Radio Law

A 급 기기(업무용 방송통신기자재)
이 기기는 업무용(A급) 전자파적합기로서 판매자 또는 사용자는 이 점을 주의하시기 바라며, 가정외의 지역에서 사용하는 것을 목적으로 합니다.

Precaution for Safe Use

Observe the following precautions to ensure safe use of the product.

1. Installation Environment Precautions

- (1) Do not use the 2D code reader in environments with flammable or explosive gases.
- (2) Please avoid setting up in outdoor and using it.

2. Power Supply and Wiring Precautions

- (1) Use the 2D code reader with the power supply voltages specified in this manual.
- (2) Use the cables specified in this manual.
- (3) Keep the power supply cable as short as possible (10 m maximum).
- (4) Use a DC power supply with countermeasures against high-voltage spikes (safe extra low-voltage circuits on the secondary side).

3. Other Precautions

- (1) Do not attempt to disassemble, repair, or modify the 2D code reader. Doing so may cause product failure or a fire.
- (2) If abnormal odors, heating, or smoke occurs, stop using the 2D code reader immediately, turn OFF the power, and consult with your OMRON representative.
- (3) When disposing of the 2D code reader, treat it as industrial waste.
- (4) When disposing of the 2D code reader, do not apply pressure that would deform.

Precaution for Correct Use

1. Environment

Do not install the product in the following locations:

- (1) Locations where the ambient temperature exceeds the rated temperature range.
- (2) Locations subject to rapid changes in temperature (causing condensation).
- (3) Locations where the relative humidity exceeds the rated humidity range.
- (4) Locations subject to corrosive or flammable gases.
- (5) Locations where dust, salt, or metallic powder accumulate on the 2D code reader.
- (6) Locations subject to direct vibration or impact outside the specified ranges.
- (7) Locations subject to direct sunlight.
- (8) Locations subject to exposure to oil, chemicals, etc.

2. Installation and Handling of Components

- (1) Use the cables and the power supply specified in this manual.

3. Attaching and Removing Cables

- (1) Do not connect a cable to the 2D Code Reader if the other end of the cable is connected to a personal computer or a Programmable Controller.
- (2) To prevent damage from static electricity, use a wrist strap or another device for preventing electrostatic charges when touching terminals or signal lines.

4. Memory Cards

- (1) Do not remove the Memory Card when the Memory Card indicator is lit. The Memory Card or the Code Reader may be damaged.

5. Turning OFF the Power Supply

- (1) Do not turn OFF the power supply while a message is being displayed indicating that processing is being performed. Data in memory will be destroyed, and the 2D code reader may not operate correctly the next time it is started.

Specifications

● V400-W20-2M/W21-2M/W22-2M(CABLES;OPTION)

	V400-W20-2M	V400-W21-2M	V400-W22-2M
Interface connector	Male.9-pin D-sub	Female.9-pin D-sub	
Power Supply	Brown:+5V Blue:GND	V600-A22, (OPTION)	
Ambient temperature	Operating: 0 to 40°C; Storage: -25 to 60°C		
Ambient humidity	35% to 85% (with no condensation)		
Ambient environment	No corrosive gases		
Materials	Cable sheathing: Heat-resistant vinyl chloride Special connector: PPS, PBT, POM D-sub connector: ABS		
Minimum bending radius	30 mm		
Operating method	Approx.100g	Approx.110g	
Accessory	2 Ferrite core		

● V400-H111/211/111-1(MAIN UNIT)

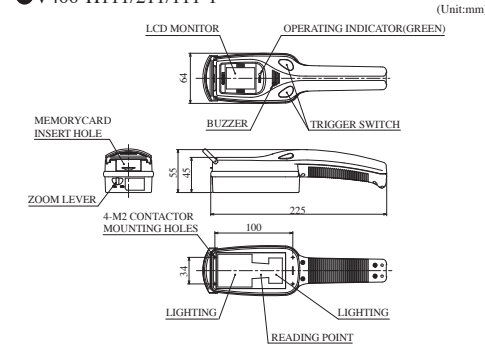
	V400-H111	V400-H211	V400-H111-1
Field of vision	5 to 10 mm	15 to 30 mm	3 mm
Working distance	40 mm (Contact with the Contactor)		
Power supply voltage	5VDC ± 10%		
Current consumption	1A max.		
Serial interface	RS-232C		
Applicable code	DataMatrix ECC2000 10 × 10 to 64 × 64, 8 × 18 to 16 × 48 QR Code Model for 2 21 × 21 to 57 × 57 (Version 1 to Version 10)		
Operating method	Pushbutton control using the TRIGGER Button		
Settings	Uploading settings by communications command or from Memory Card.		
Memory Card	SD Card		
Monitor	1.8-inch TFT liquid crystal image and read data display.		
Indicators	POWER indicator		
Ambient temperature	Operating: 0 to 40°C; Storage: -25 to 60°C		
Ambient humidity	35% to 85% (with no condensation)		
Ambient environment	No corrosive gases		
Vibration resistance	10 to 150 Hz; half-amplitude: 0.35 mm (max. acceleration: 50 m/s ²)		
Shock resistance	150 m/s ² 3 times in 6 directions		
Weight	Approx.230g		
Degree of protection	IEC60529 IP64		
Materials	Case: ABS; optical surface: PC; surfaces: PMMA		

● V400-AC2/AC3(CONTACTOR;OPTION)

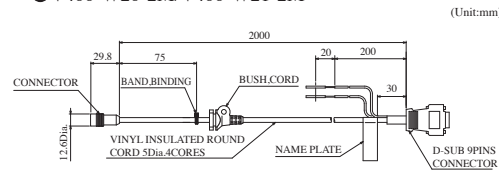
	V400-AC2	V400-AC3
Materials	PC Contact part: Silicone Gum (antistatic grade)	PC Contact part: POM (White)
Operating method	Approx.20g	

Dimensions

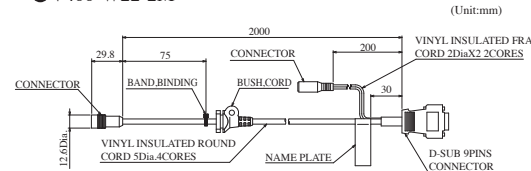
● V400-H111/211/111-1



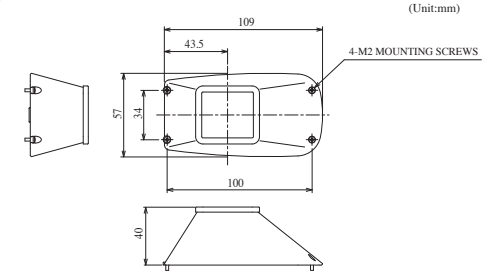
● V400-W20-2M/V400-W21-2M



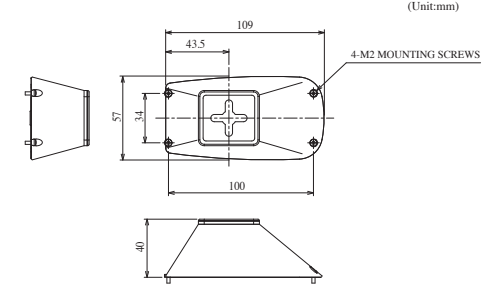
● V400-W22-2M



● V400-AC2



● V400-AC3



Suitability for Use

Omron Companies shall not be responsible for conformity with any standards, codes or regulations which apply to the combination of the Product in the Buyer's application or use of the Product. At Buyer's request, Omron will provide applicable third party certification documents identifying ratings and limitations of use which apply to the Product. This information by itself is not sufficient for a complete determination of the suitability of the Product in combination with the end product, machine, system, or other application or use. Buyer shall be solely responsible for determining appropriateness of the particular Product with respect to Buyer's application, product or system. Buyer shall take application responsibility in all cases.

NEVER USE THE PRODUCT FOR AN APPLICATION INVOLVING SERIOUS RISK TO LIFE OR PROPERTY WITHOUT ENSURING THAT THE SYSTEM AS A WHOLE HAS BEEN DESIGNED TO ADDRESS THE RISKS, AND THAT THE OMRON PRODUCT(S) IS PROPERLY RATED AND INSTALLED FOR THE INTENDED USE WITHIN THE OVERALL EQUIPMENT OR SYSTEM.
See also Product catalog for Warranty and Limitation of Liability.

OMRON Corporation Industrial Automation Company
Tokyo, JAPAN Contact: www.ia.omron.com

Regional Headquarters

■ **OMRON EUROPE B.V.**
Sensor Business Unit
Carl-Benz-Str. 4, D-71154 Nufringen, Germany
Tel: (49) 7032-811-0/Fax: (49) 7032-811-199

■ **OMRON ELECTRONICS LLC**
2895 Greenspoint Parkway, Suite 200
Hoffman Estates, IL 60168 U.S.A.
Tel: (1) 847-843-7900/Fax: (1) 847-843-7787

■ **OMRON ASIA PACIFIC PTE. LTD.**
No. 438A Alexandra Road # 05-05/08 (Lobby 2),
Alexandra Technopark,
Singapore 119967
Tel: (65) 6835-3011/Fax: (65) 6835-2711

■ **OMRON (CHINA) CO., LTD.**
Room 2211, Bank of China Tower,
200 Yin Cheng Zhong Road,
PUDONG New Area, Shanghai, 200120, China
Tel: (86) 21-5037-2222/Fax: (86) 21-5037-2200

D Oct, 2014